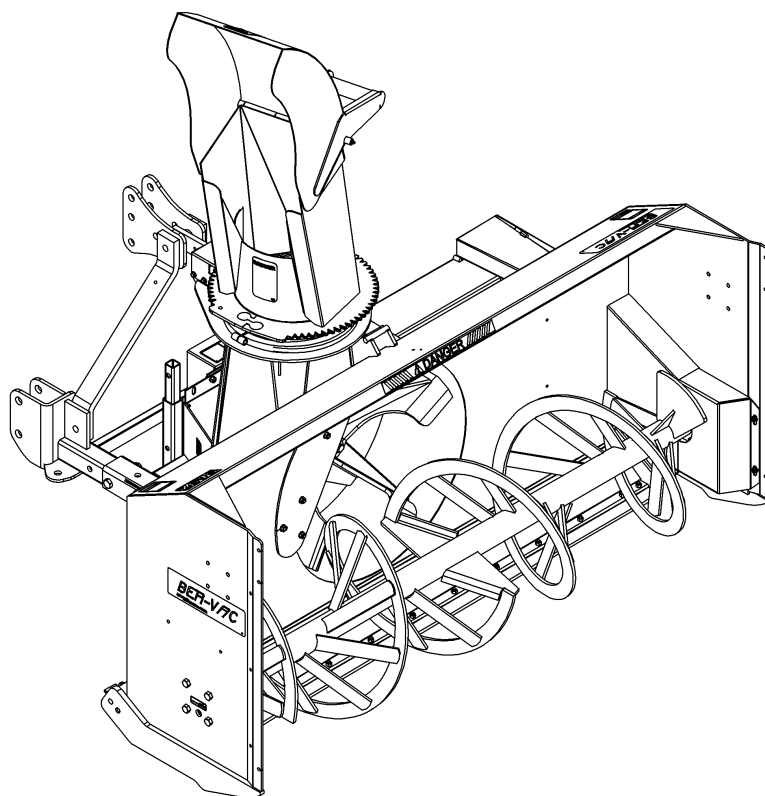


BER-VAC



MANUEL DE L'UTILISATEUR ET DES PIÈCES

**SOUFFLEUSES À NEIGE DEUX PHASES
MODÈLES SA92 ET SA98**

NO. DE SÉRIE SKT14015 ET PLUS

OM 0365SB-F
11/09



TABLE DES MATIÈRES

| | |
|---|----|
| INTRODUCTION – À L'ACHETEUR | 3 |
| SÉCURITÉ..... | 4 |
| Avant l'Utilisation..... | 4 |
| Remarque | 5 |
| La Souffleuse à Neige..... | 5 |
| Avant l'Utilisation | 5 |
| Utilisation de la Souffleuse à Neige..... | 6 |
| Le Tracteur..... | 7 |
| Information Générale..... | 7 |
| Utilisation du Tracteur | 7 |
| Pendant l'Utilisation..... | 8 |
| Arceau de Sécurité "ROPS" | 8 |
| Entretien | 9 |
| Transport..... | 10 |
| Entreposage..... | 10 |
| AUTOCOLLANTS..... | 11 |
| ASSEMBLAGE | 12 |
| Assemblage de la Souffleuse à Neige..... | 12 |
| Installation de l'Attache Trois Points | 12 |
| Installation de la Souffleuse | 14 |
| Installation de la Souffleuse avec Attache Rapide | 15 |
| Comment Déterminer les Angles de l'Arbre à Cardan | 16 |
| Angles à Chaque Bout de l'Arbre à Cardan | 17 |
| Déterminer la Longueur de l'Arbre à Cardan..... | 17 |
| Installation de la Chute..... | 19 |
| Rotation Hydraulique par Engrenage – 8164B & BER0030..... | 21 |
| Installation de l'Arbre à Cardan | 22 |
| Retirer la Souffleuse du Tracteur | 22 |
| OPÉRATION..... | 23 |
| Préparatifs..... | 23 |
| Commandes..... | 23 |
| Ajustement du Déflecteur | 23 |
| Levage et Descente de la Souffleuse..... | 23 |
| Vitesse de Déplacement | 23 |
| Prise de Force | 23 |
| Ajustement des Patins..... | 23 |
| Technique de Dénéigement..... | 24 |

TABLE DES MATIÈRES

| | |
|--|----|
| ENTRETIEN | 25 |
| Entretien..... | 25 |
| Boulons de Cisaillement | 25 |
| Arbre de Commande..... | 25 |
| Arbre à Cardan | 25 |
| Ajustement du tendeur de chaîne | 25 |
| Lubrification | 26 |
| Arbre à Cardan – Dépannage | 28 |
| PIÈCES..... | 31 |
| Introduction | 31 |
| Souffleuses à Neige SA92 & SA98 - Avant | 32 |
| Souffleuses à Neige SA92 & SA98 – Arrière | 34 |
| Attache Trois Points..... | 36 |
| Tendeur de chaîne..... | 38 |
| Chute Standard – 8247 | 39 |
| Chute Semi-industrielle – 8169B | 40 |
| Rotation Hydraulique par Engrenage – 8164B & BER0030 | 41 |
| Boîte d’Engrenage -662281 | 42 |
| Arbre à Cardan – 4700151 | 43 |
| OPTIONS DISPONIBLES..... | 44 |
| GARANTIE..... | 45 |
| TABLE DE SPÉCIFICATION DES COUPLES | 46 |

INTRODUCTION

À L'ACHETEUR

Tous les produits BER-VAC et BLIZZARD sont conçus pour être sécuritaires et fiables s'ils sont opérés et entretenus d'après les instructions.

Lire et comprendre ce manuel avant d'opérer l'équipement.

Ce manuel a été préparé pour aider l'opérateur à opérer l'équipement de manière sécuritaire et effectuer une maintenance appropriée.. L'information contenu dans ce manuel est applicable au produit au moment de la fabrication et n'inclue pas les modifications apportées par la suite.

Il est essentiel de lire et de comprendre ce manuel de l'utilisateur avant de se servir de la souffleuse à neige. Soyez familier avec les instructions d'utilisation, les recommandations de sécurité contenues dans ce manuel, les recommandations accolées sur le tracteur et les équipements. Appliquez les recommandations de sécurité et faites en sortes qu'elles soient suivies par les gens avec qui vous travaillez.

Illustrations

Les illustrations de ce manuel ne représentent pas nécessairement les pièces et équipements dans tous leurs détails et de façon exacte, mais elles sont conçues comme référence seulement.

Système d'orientation

Les côtés gauche et droit sont ceux vus par l'utilisateur regardant l'arrière de l'équipement.

Pour aider votre détaillant à mieux vous servir, veuillez inscrire ci-après les numéros de modèle et de série de votre souffleuse à neige et de votre tracteur. Il serait également sage d'en aviser votre compagnie d'assurance. Ces renseignements seront utiles en cas de perte ou de vol d'un équipement ou du tracteur.

MODÈLE :

NUMÉRO DE SÉRIE :


DATE D'ACHAT :


NOM DU CONCESSIONNAIRE:

SÉCURITÉ



Ce symbole, le <<Symbole de Sécurité>> standard de l'industrie, est utilisé tout au long du manuel et sur les autocollants de sécurité de l'équipement pour avertir des dangers possibles de blessures. Il est essentiel de lire les instructions et les règles de sécurité avant d'entreprendre l'assemblage ou d'utiliser cet équipement.

 **DANGER:** Indique un danger immédiat qui causera la mort ou une blessure sérieuse s'il n'est pas évité.

 **AVERTISSEMENT:** Indique un danger potentiel qui peut causer la mort ou une blessure sérieuse s'il n'est pas évité.

 **ATTENTION:** Indique un danger potentiel qui peut causer une blessure.

IMPORTANT: Indique que l'équipement ou la propriété peut être endommagé si les instructions ne sont pas suivies.

NOTE: Donne des informations utiles.

Tous les produits sont conçus pour donner un service fiable s'ils sont opérés et entretenus d'après les instructions. **Lire et comprendre ce manuel avant d'opérer l'équipement.** C'est la responsabilité du propriétaire de s'assurer que toute personne qui opère cet équipement, lise ce manuel et tout autre manuel pertinent, pour se familiariser avec l'équipement et les avertissements de sécurité sinon il pourrait survenir des blessures corporelles ou des bris d'équipement. Si vous avez des questions, communiquer avec votre détaillant.

AVANT L'UTILISATION

Les Enfants

Des accidents tragiques peuvent survenir si l'opérateur n'est pas attentif à la présence des enfants. Les enfants sont attirés par les machines et leur fonctionnement. Ne jamais s'attendre à ce que les enfants demeureront où vous les avez vus en dernier.

1. Garder les enfants loin du lieu de travail et sous la garde d'un adulte responsable.
2. Soyez attentif et couper le contact du moteur du tracteur si un enfant arrive.
3. Lorsque vous reculez, regarder toujours derrière pour détecter la présence d'enfants.
4. Ne laisser jamais les enfants embarquer lorsque vous travaillez. Ils peuvent tomber et se blesser sérieusement ou nuire à une utilisation sûre.
5. Ne laisser jamais un enfant jouer sur le tracteur ou l'équipement même s'ils ne sont pas en opération.
6. Ne laisser jamais un enfant opérer le tracteur même sous la supervision d'un adulte responsable.
7. Soyez très prudent lorsque vous approchez des coins, des arbustes et des arbres où peuvent se cacher des enfants.

REMARQUE

Un utilisateur prudent constitue la meilleure assurance contre les accidents. Tout utilisateur, quel que soit son niveau d'expérience, doit lire ce manuel de l'utilisateur ainsi que les autres manuels pertinents avant d'utiliser un équipement. Veuillez lire la section suivante et porter une attention particulière à toutes les recommandations de sécurité présentées dans ce manuel et à celles accolées sur les équipements et sur le tracteur.

LA SOUFFLEUSE À NEIGE

Avant l'Utilisation

1. Lire et comprendre ce manuel de l'utilisateur et le manuel de l'utilisateur du tracteur. Sachez comment utiliser toutes les commandes et comment arrêter l'unité et débrayer toutes les commandes rapidement.
2. Ne jamais porter des vêtements amples, déchirés ou encombrants près du tracteur et de l'équipement. Ils pourraient s'enrouler sur les pièces mobiles ou les commandes, entraînant un risque d'accident.
3. Avant l'arrivée des neiges, inspecter à fond les surfaces sur lesquelles l'équipement sera utilisé et en retirer tout objet pouvant entrer dans l'équipement.
4. Débrayer et passer au point mort avant de démarrer le moteur.
5. Ne pas utiliser l'équipement pendant l'hiver sans porter des vêtements d'hiver adéquats.
6. Ne jamais effectuer des réglages lorsque le moteur est en marche. Lire et comprendre ce manuel de l'utilisateur et le manuel de l'utilisateur du tracteur. Travailler avec une souffleuse à neige sans y être familier peut conduire à de graves accidents. Sachez comment utiliser toutes les commandes et comment faire une utilisation adéquate de la souffleuse à neige.
7. Maintenir en place tous les gardes et serrer judicieusement toute la quincaillerie de retenue.
8. À intervalles réguliers, vérifier l'usure de toutes les pièces mobiles et remplacer par des pièces d'origine en cas d'usure excessive.
9. Remplacer tout autocollant de sécurité manquant, illisible ou endommagé. Consulter la liste des autocollants dans le manuel de l'opérateur.
10. Nettoyer la saleté et la poussière se retrouvant sur les autocollants de sécurité.
11. Ne pas modifier ou altérer cet équipement ou ses composantes, ou le fonctionnement de l'équipement, sans consulter votre détaillant au préalable.
12. L'utilisation de contrepoids arrières est recommandée. Les poids offrent l'équilibre nécessaire pour prévenir le renversement, la perte de traction ou de direction.

SÉCURITÉ - suite

Utilisation de la Souffleuse à Neige

1. Prendre toutes les précautions possibles avant de laisser le tracteur sans surveillance. Débrayer la prise de force, couper le contact, retirer la clé de contact et abaisser l'équipement au sol.
2. Avant de démarrer la souffleuse, retirer la glace qui s'est accumulée dans la vis et sur l'éventail.
3. Avant l'arrivée des neiges et durant l'hiver, inspecter à fond les surfaces sur lesquelles la souffleuse à neige sera utilisée et en retirer tout objet pouvant être projeté ou causer des dommages à la souffleuse à neige.
4. Mettre le commutateur/levier d'embrayage au point mort avant de démarrer le moteur.
5. Prendre toutes les précautions possibles lors de l'utilisation sur des voies en gravier, des promenades ou des routes, ou lors de leurs traversées. Rester vigilant face aux dangers cachés et à la circulation. Ne pas transporter de passagers.
6. Ne jamais transporter de passagers.
7. Régler la hauteur du bâti pour avoir une garde au sol suffisante sur terrain accidenté.
8. Ne pas placer ses mains ou pieds près des pièces mobiles. Rester loin de la sortie de l'équipement en tout temps.
9. Couper le contact, retirer la clé de contact, et laisser les pièces mobiles s'arrêter avant de débloquer le bâti ou la chute, et de faire des réparations, des réglages ou une inspection. Utiliser seulement un bout de bois de 36" de long pour débloquer la souffleuse.
10. Si la souffleuse à neige se met à vibrer de façon anormale, couper le contact immédiatement et en vérifier la cause. Les vibrations excessives sont généralement l'indice d'un problème.
11. Ne pas faire fonctionner le moteur à l'intérieur sauf lors du démarrage et pour le transport des équipements vers ou hors du bâtiment. Le monoxyde de carbone est incolore, inodore et mortel.
12. Être extrêmement prudent lors de changements de direction sur des pentes. Ne pas essayer de manœuvrer sur des pentes abruptes.
13. Ne jamais utiliser la souffleuse à neige sans que les gardes et autres dispositifs de sécurité ne soient en place.
14. Ne jamais utiliser la souffleuse à neige près de baie vitrée, automobile, fenêtre encastrée, remblais, etc., sans avoir régler l'angle de sortie de la neige.
15. Ne jamais utiliser l'équipement à haute vitesse sur une surface glissante.
16. Être particulièrement prudent au moment de faire marche arrière.
17. Ne jamais diriger la sortie vers des personnes ou des animaux. Un objet projeté peut causer des blessures.
18. Débrayer la puissance à la vis/éventail lors du transport ou lorsqu'ils ne sont pas requis.
19. Ne jamais utiliser la souffleuse à neige sans une bonne visibilité et un bon éclairage.
20. Une exposition prolongée à des bruits forts peut causer la diminution ou la perte de l'ouïe. Portez un appareil de protection tels que des coquilles ou des bouchons en mousse pour éviter l'exposition à des niveaux de bruit inacceptables ou inconfortables.
21. Ne jamais permettre à quiconque de demeurer près du lieu de travail.

LE TRACTEUR

Information Générale

1. Lire attentivement le manuel de l'utilisateur du tracteur avant de l'utiliser. Le manque de connaissances sur l'utilisation peut entraîner des accidents.
2. Ne permettre à personne, sauf à l'utilisateur, d'être sur le tracteur. Il n'y a pas de place sécuritaire pour un passager supplémentaire.

Utilisation du Tracteur

1. Ne jamais laisser le moteur du tracteur en marche dans un édifice sans ventilation adéquate. Les fumées d'échappement sont toxiques.
2. Adopter des habitudes de conduite sécuritaires: Si le tracteur est équipé de pédales de frein indépendantes (côté gauche/côté droit), toujours verrouiller les pédales de frein ensemble, à moins qu'un freinage indépendant soit requis. Ne jamais faire usage de freinage indépendant lors d'un déplacement.
3. Toujours conduire à une vitesse sécuritaire selon les règles de votre localité et assurez-vous que la vitesse est assez lente pour permettre un arrêt d'urgence sécuritaire.
4. Réduire la vitesse avant d'effectuer des virages afin d'éviter de verser le tracteur. Garder une vitesse minimale.
5. Toujours garder le tracteur embrayé lorsque vous descendez une pente. Ne jamais descendre à la position neutre.
6. Ne jamais laisser une flamme près du réservoir à essence ou de la batterie.
7. S'assurer que le protecteur de prise de force est installé, et toujours remplacer le protecteur s'il est endommagé.
8. Stationner le tracteur/la souffleuse à neige sur un terrain plat, mettre au point mort, appliquer le frein de stationnement, débrayer la prise de force, abaisser la souffleuse à neige au sol, placer tous les leviers de contrôle au neutre, couper le contact, retirer la clé AVANT de laisser le tracteur sans surveillance.
9. Ne jamais stationner le tracteur sur une pente abrupte.
10. Ne tentez pas de manœuvrer sur des pentes abruptes. Évitez les virages soudains en montant dans les pentes abruptes.
11. Manipuler le carburant avec soin car il est très inflammable.
12. Utiliser un contenant sécuritaire approuvé pour le carburant.
13. Ne jamais ajouter de carburant lorsque le moteur fonctionne ou est chaud.
14. Remplir le réservoir de carburant à l'extérieur en étant prudent. Refermer le bouchon du réservoir et du contenant et essuyer le carburant renversé.
15. Ne jamais permettre à quiconque d'opérer la souffleuse avant d'être complètement familier avec l'opération du tracteur et de la souffleuse.
16. S'assurer que le tracteur a des contrepoids tel que recommandé par votre détaillant. Les poids offrent l'équilibre nécessaire pour prévenir le renversement, la perte de traction ou de direction.
17. S'assurer que toutes les composantes sont installées correctement AVANT de démarrer.
18. Ne jamais tenter de démarrer le moteur ou d'embrayer la souffleuse à neige en vous tenant à côté du tracteur.
19. Toujours démarrer le moteur lorsque vous êtes assis sur le siège du tracteur. Placer tous les leviers de transmission et d'entraînement de la souffleuse à neige au neutre.
20. NE PAS contourner le mécanisme de sécurité du démarrage en court-circuitant les terminaux du démarreur pour activer le moteur. Le tracteur pourrait se déplacer soudainement.
21. Si le mécanisme de sécurité du démarrage ne fonctionne pas, consultez votre concessionnaire immédiatement.

SÉCURITÉ - suite

Pendant l'Utilisation

1. Ne jamais laisser de passagers avec vous sur le tracteur ou la souffleuse à neige. Il n'y a pas de place sûre pour les passagers. L'opérateur DOIT s'asseoir sur le siège du tracteur.
2. Le port d'équipement de sécurité pour la vue et l'ouïe est recommandé.
3. N'utiliser que pendant le jour ou lorsque l'endroit est très bien éclairé par des lumières.
4. Stationner le tracteur/la souffleuse à neige sur un terrain plat, mettre au point mort, appliquer le frein de stationnement, débrayer la prise de force, abaisser la souffleuse à neige au sol, placer tous les leviers de contrôle au neutre, couper le contact, retirer la clé AVANT de quitter son siège.
5. Inspecter la souffleuse à neige après avoir frappé tout objet pour détecter toutes les pièces qui seraient endommagées ou une source de danger.
6. Regarder très attentivement le terrain et la surface de travail. Noter les trous, roches ou autres obstacles cachés. TOUJOURS vérifier la surface de travail avant d'utiliser la souffleuse à neige.
7. NE PAS utiliser la souffleuse à neige près des fossés ou des talus.
8. NE PAS utiliser la souffleuse à neige dans des pentes abruptes car il y a risque de renversement.
9. Travailler de haut en bas (pas de côté) dans les pentes intermédiaires.
10. Conduire le tracteur de reculons en montant dans les pentes plus abruptes, en fermant la souffleuse à neige. Ensuite, utiliser en descendant la pente.
11. Ralentir avant de changer de direction dans une pente.
12. S'assurer que le tracteur a des contrepoids tel que recommandé par votre concessionnaire. Les poids offrent l'équilibre nécessaire pour prévenir le renversement, la perte de traction ou de direction.
13. Ne jamais se tenir à côté de la souffleuse à neige lorsque le moteur est en marche.

Arceau de Sécurité "ROPS" (Si équipé)

1. NE PAS souder, percer ou modifier l'arceau de sécurité. Un arceau de sécurité endommagé ne doit pas être redressé ou utilisé. Si votre arceau de sécurité est endommagé, consulter votre concessionnaire.
2. Si l'arceau de sécurité est abaissé ou enlevé du tracteur pour quelque raison que ce soit, il doit être remonté ou remis en place immédiatement. Utiliser les boulons originaux ou des boulons de remplacement équivalents et les serrer au couple approprié.
3. Votre concessionnaire ne recommande pas d'utiliser le tracteur sans l'arceau de sécurité.
4. Si vous utilisez un arceau de sécurité pliant, vous pouvez plier l'arceau pour le remisage mais il doit être remis en position relevée avant l'utilisation du tracteur.
5. Lorsque l'arceau de sécurité est installé, il est très important d'installer la ceinture de sécurité, de l'utiliser et de l'ajuster et ce, en tout temps. NE PAS utiliser la ceinture de sécurité si l'arceau n'est pas installé.

Accessoires de Sécurité Additionnels

Garder un extincteur de feu et une trousse de premiers soins à portée de la main.

SÉCURITÉ - suite

ENTRETIEN

1. Stationner le tracteur/la souffleuse à neige sur un terrain plat, mettre au point mort, appliquer le frein de stationnement, débrayer la prise de force, abaisser la souffleuse à neige au sol, placer tous les leviers de contrôle au neutre, couper le contact, retirer la clé et s'assurer que les composantes en rotation sont arrêtées AVANT de procéder à des ajustements.
2. Pour éviter les blessures, ne jamais régler, débloquer l'entraînement et faire l'entretien de la souffleuse à neige lorsque le moteur du tracteur est en marche. S'assurer que les composantes en rotation sont complètement arrêtées AVANT de quitter le siège du tracteur.
3. Garder le tracteur/ la souffleuse à neige propre. Une accumulation de neige, de saleté ou de glace peut affecter le fonctionnement et occasionner des blessures corporelles sérieuses.
4. Toujours porter des lunettes de sécurité lorsque vous nettoyez ou faites l'entretien de la souffleuse à neige.
5. Ne pas faire l'entretien lorsque le moteur fonctionne, s'il est chaud, ou si la machine est en mouvement. Toujours abaisser la souffleuse à neige au sol. S'il est nécessaire de soulever la souffleuse à neige pour faire l'entretien, supportez sécuritairement avec des supports adéquats avant de travailler en dessous. Ne vous fiez pas à des supports hydrauliques. Ils pourraient se briser soudainement, être abaissés accidentellement ou une fuite d'huile peut survenir.
6. Toujours éteindre le moteur et s'assurer que les composantes en rotation soient arrêtées AVANT de débloquer la souffleuse à neige et de faire des réparations, des réglages ou une inspection.
7. Le fabricant ne prendra aucune responsabilité si des pièces ou des accessoires non-approuvés ont été utilisés et que des dommages ont résulté.
8. S'assurer que tous les protecteurs et les gardes sont remis en place après l'entretien, le nettoyage ou une réparation.
9. N'apporter aucune modification à cette souffleuse à neige, ses composantes ou ses utilisations. Si vous avez des questions sur des modifications, communiquer avec votre concessionnaire.
10. Ne pas utiliser une souffleuse à neige défectueuse ou avec des pièces manquantes. S'assurer que tout l'entretien nécessaire a été effectué avant l'utilisation de la souffleuse à neige.
11. Vérifier toutes les commandes régulièrement et faire les ajustements nécessaires. S'assurer que les freins sont bien ajustés.
13. Vérifier régulièrement les écrous et les boulons afin qu'ils soient bien serrés, en particulier les moyeux de roue et les écrous des jantes.
14. Vérifier que l'éventail et la vis sont bien serrés. Retirer tout débris qui serait enroulé autour de la vis et de l'éventail.
15. Un liquide hydraulique/diesel qui s'échappe sous pression peut pénétrer la peau et causer des blessures sévères. Ne pas utiliser les mains pour chercher une fuite, utiliser un morceau de papier ou de carton.
16. Arrêter le moteur et enlever la pression avant de connecter ou de déconnecter les boyaux hydrauliques. Serrer toutes les connexions avant de démarrer le moteur ou de remettre la pression dans les boyaux.

SÉCURITÉ - suite

TRANSPORT

1. Si vous devez conduire votre tracteur sur les voies publiques à moins de 25 mph, la nuit ou le jour, activer les clignotants d'urgence, si équipé. Le tracteur doit aussi être équipé d'un emblème de véhicule lent (<<Slow Moving Vehicle: SMV>>).
2. Vérifier les lois et règlements qui pourraient s'appliquer sur l'usage des clignotants d'urgence. La plupart des municipalités les acceptent mais elles peuvent aussi être interdites dans d'autres.
3. Toujours débrayer la prise de force de la souffleuse à neige avant de transporter la machine.

ENTREPOSAGE

Avant d'entreposer le sous-châssis ou la souffleuse à neige, certaines précautions sont nécessaires pour prévenir la détérioration.

1. Nettoyer la souffleuse à neige complètement.
2. Faire toutes les réparations nécessaires.
3. Remplacer tous les autocollants de sécurité qui sont endommagés, perdus ou ne sont plus lisibles. Si une pièce qui doit être remplacée nécessite un autocollant, obtenez-en un nouveau de votre concessionnaire et placez-le au même endroit que celui de la pièce originale.
4. Repeindre toutes les pièces sur lesquelles la peinture est usée ou écaillée.
5. Lubrifier le sous-châssis et la souffleuse à neige comme décrit à la section <<Lubrification>>.
6. Lorsque le sous-châssis et la souffleuse à neige sont secs, appliquer de l'huile sur toutes les pièces mobiles. Appliquer généreusement de l'huile sur toutes les surfaces comme protection anti-corrosion.
8. Entreposer dans un endroit sec.
9. Si la souffleuse à neige est muni de composantes hydrauliques, installer les capuchons ou bouchons protecteurs sur les connecteurs rapides.

AUTOCOLLANTS

Remplacer Immédiatement si Endommagés

MISE EN GARDE

NÉGLIGER DE SUIVRE LES PROCÉDURES SÉCURITAIRES D'UTILISATION PEUT ENTRAÎNER DES BLESSURES.

- POUR UNE UTILISATION SÉCURITAIRE, SUIVRE TOUTES LES INSTRUCTIONS D'UTILISATION ET PRÉCAUTIONS SÉCURITAIRES DANS LE MANUEL DE L'OPÉRATEUR.
- PORTER DES LUNETTES DE SÉCURITÉ EN TOUT TEMPS.
- GARDER MAINS, PIEDS ET VÊTEMENTS ÉLOIGNÉS DES PIÈCES MOTRICES.
- ARRÊTER LE MOTEUR AVANT DE QUITTER LA POSITION DE L'OPÉRATEUR.
- ATTENDRE QUE TOUTS LES MOUVEMENTS SOIENT ARRÊTÉS AVANT D'AJUSTER, LUBRIFIER, NETTOYER OU DÉBLOQUER LA MACHINE.
- GARDER L'ENDROIT D'UTILISATION DÉGAGÉ DE TOUTES PERSONNES ET ANIMAUX.
- GARDER TOUS LES ÉCRANS PROTECTEURS EN PLACE.
- JAMAIS DIRIGER L'ÉVACUATION VERS DES PIÉTONS, BÂTIMENTS, AUTOMOBILES, ETC.
- TOUJOURS UTILISER UN MASQUE À POUSSIÈRE DANS UN ENVIRONNEMENT POUSSIÉREUX.
- GARDER TOUTES LES MATIÈRES PLASTIQUES ÉLOIGNÉES DE LA CHALEUR INTENSE ET DES FLAMMES.
- NE JAMAIS PERMETTRE DE PASSAGERS SUR CETTE MACHINE.

WARNING

FAILURE TO FOLLOW SAFE OPERATING PROCEDURES MAY RESULT IN INJURY.

- FOR SAFE OPERATION FOLLOW ALL OPERATING INSTRUCTIONS AND SAFETY PRECAUTIONS IN OPERATOR'S MANUAL.
- EYE PROTECTION MUST BE WORN AT ALL TIMES.
- KEEP HANDS, FEET AND CLOTHING AWAY FROM POWER DRIVEN PARTS.
- STOP ENGINE BEFORE LEAVING OPERATOR POSITION.
- WAIT FOR ALL MOVEMENTS TO STOP BEFORE STARTING TO ADJUST, LUBRICATE, CLEAN OR UNLOCK THE MACHINE.
- KEEP THE AREA OF OPERATION CLEAR OF ALL PERSONS AND ANIMALS.
- KEEP ALL GUARDS AND SHIELDS IN PLACE.
- NEVER DIRECT DISCHARGE TOWARD BYSTANDERS, BUILDINGS, CARS ETC.
- ALWAYS USE A DUST MASK WHEN WORKING IN DUSTY CONDITIONS.
- KEEP PLASTIC MATERIALS AWAY FROM INTENSE HEAT AND OPEN FLAME.
- NEVER ALLOW PASSENGERS ON THE ATTACHMENT.

DANGER

TO AVOID SERIOUS INJURY: KEEP HANDS OUT OF THIS DISCHARGE CHUTE WHILE ENGINE IS RUNNING

POUR ÉVITER DES BLESSURES GRAVES: GARDER LES MAINS ÉLOIGNÉES DE CETTE GOULOTTE LORSQUE LE MOTEUR EST EN MARCHÉ

660989

SA92: 664416

SA9R: 664441

660988

IMPORTANT

Before using:

- Oil level must be checked
- Fill with SAE 80W90, "AGMA 5 EP" extreme pressure oil or equivalent
- Read instructions manual

IMPORTANT

Avant usage:

- Vérifier le niveau d'huile
- Remplir avec de l'huile SAE 80W90, "AGMA 5EP" pression extrême ou équivalent
- Lire manuel d'instructions

656779

Danger: 664383

655834

DANGER

AVOID INJURY FROM ROTATING GEARS:

- KEEP HANDS AND CLOTHING AWAY
- STOP ENGINE AND REMOVE IGNITION KEY BEFORE COMING NEAR ROTATING GEARS
- DO NOT ATTEMPT TO INSTALL OR REMOVE ROTATING GEARS WITHOUT READING OPERATOR'S MANUAL.

ÉVITEZ LES BLESSURES PAR LES ENGRENAGES:

- GARDEZ MAINS ET VÊTEMENTS ÉLOIGNÉS
- ARRÊTEZ LE MOTEUR ET ENLEVEZ LA CLÉ DE CONTACT AVANT DE VOUS APPROCHER DES ENGRENAGES
- NE TENTEZ PAS D'INSTALLER OU D'ENLEVER LES ENGRENAGES SANS LIRE LE MANUEL D'OPÉRATEUR



2500316

DANGER

AVOID INJURY FROM ROTATING AUGER KEEP HANDS, FEET AND CLOTHING AWAY

POUR ÉVITER DES BLESSURES GRAVES: GARDER LES MAINS, LES PIEDS ET LES VÊTEMENTS ÉLOIGNÉS DES VIS SANS FIN

656780

DANGER

ROTATING DRIVELINE CONTACT CAN CAUSE DEATH KEEP PEOPLE AND CLOTHING WELL CLEAR

DO NOT OPERATE WITHOUT

- ALL DRIVELINE, TRACTION AND EQUIPMENT SHIELDS IN PLACE
- DRIVELINES SECURELY ATTACHED AT BOTH ENDS
- DRIVELINE SHIELDS THAT TURN FREELY ON DRIVELINE.

TRANSMISSION ROTATIVE À CARDAN

TOUT CONTACT PEUT CAUSER LA MORT

TENIR LES VÊTEMENTS ET PERSONNES À L'ÉCART

NE PAS OPÉRER SANS

- QUE TOUTS LES PROTECTEURS DU TRACTEUR, DE L'ÉQUIPEMENT ET DE L'ARRIÈRE À CARDAN SOIENT EN PLACE.
- L'ARRIÈRE À CARDAN FIXÉ SOLIDEMENT À CHAQUE BOUT
- QUE LES PROTECTEURS TOURNENT LIBREMENT SUR L'ARRIÈRE À CARDAN

656781

DANGER

ROTATING DRIVELINE CONTACT CAN CAUSE DEATH KEEP PEOPLE AND CLOTHING WELL CLEAR

DO NOT OPERATE WITHOUT

- ALL DRIVELINE, TRACTION AND EQUIPMENT SHIELDS IN PLACE
- DRIVELINES SECURELY ATTACHED AT BOTH ENDS
- DRIVELINE SHIELDS THAT TURN FREELY ON DRIVELINE.

ARRIÈRE DE TRANSMISSION

TOUT CONTACT PEUT CAUSER LA MORT

NE PAS OPÉRER SANS

- LES ENVELOPPES PROTECTRICES DE L'ARRIÈRE DE TRANSMISSION, DU FORN SÉCURITAIREMENT LES ENVELOPPES PROTECTRICES TOURNENT LIBREMENT SUR L'ARRIÈRE DE TRANSMISSION.

2500813

MADE IN ITALY

2500813

ASSEMBLAGE

ASSEMBLAGE - SOUFFLEUSE

La souffleuse est assemblée à la manufacture, cependant, les pièces contenues dans le sac qui est fourni avec la souffleuse doivent être assemblées. Utiliser le manuel afin de prendre connaissance des pièces à installer. Séparer les boulons et les écrous selon leurs grandeurs. Après l'assemblage, serrer la boulonnerie en vous référant à la table de spécification des couples contenue à la fin du manuel.

Installation de l'Attache Trois Points

(Figure 1A pour Cat. 2 et Figure 1B pour Cat. 3)

NOTE: Porter une attention particulière à la position des attaches inférieures. L'excédent de la section pliée doit être vers l'extérieur pour la Cat. 2 et vers l'intérieur pour la Cat. 3.

1. Fixer l'attache inférieure gauche et droite (items 1-2) à la souffleuse en plaçant les deux plaques de renforcement (item 3) sous les attaches inférieures et fixer avec six boulons hex. 3/4"NC x 5 1/2", rondelles de blocage 3/4" et écrous à bague de nylon (items 4-5-6).

NOTE: Les attaches ont deux trous qui permettent d'ajuster la distance entre le tracteur et la souffleuse.

2. Fixer les deux attelages (items 7-8) aux attaches inférieures (items 1-2) tel qu'illustré. Fixer avec deux boulons 7/8" NC x 3" et des écrous à bout évasé 7/8" (items 9-10).

3. Relier chacun des attelages (items 7-8) à l'attache supérieure (item 11) avec un boulon 7/8" NC x 7" et un écrou à bout évasé 7/8" (items 12-15) ainsi que la douille (item 20) avec un boulon 7/8" NC x 5" et un écrou à bout évasé 7/8" (items 14-15).

4. Fixer l'attache supérieure (item 11) à la souffleuse tel qu'illustré en utilisant un boulon 7/8" NC x 5" et un écrou à bout évasé 7/8" (items 14-15).

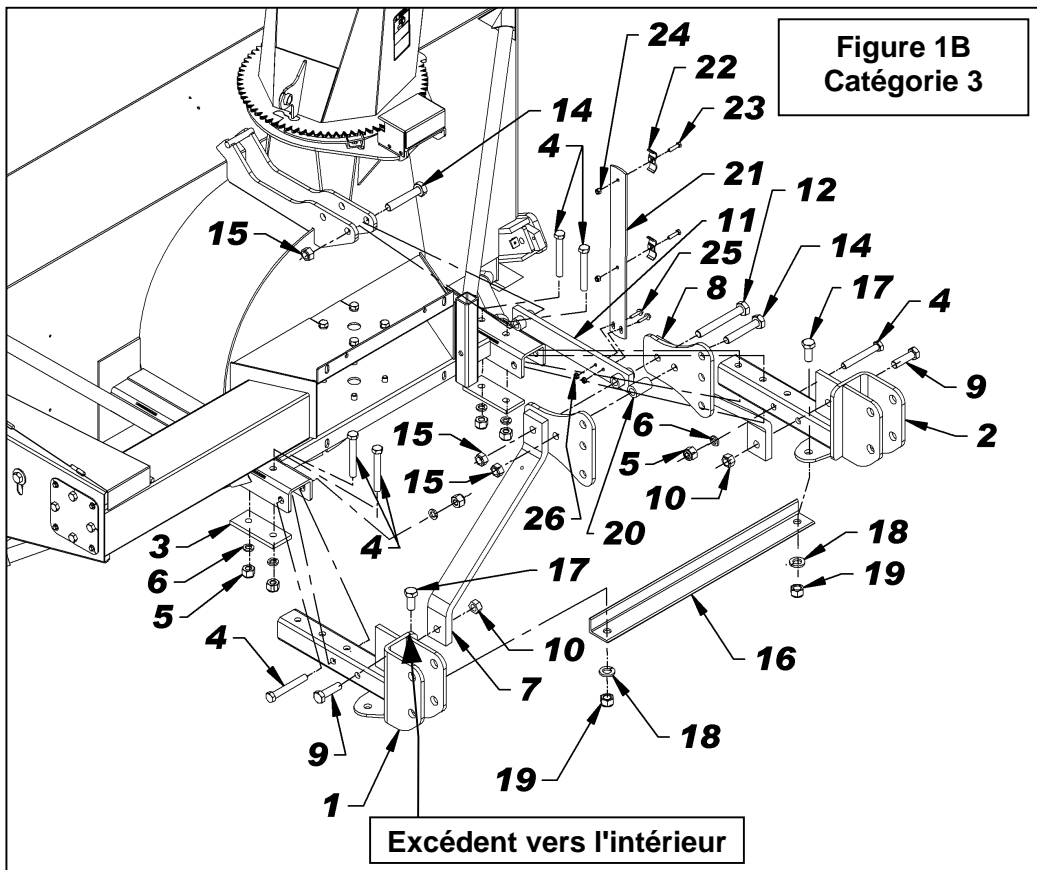
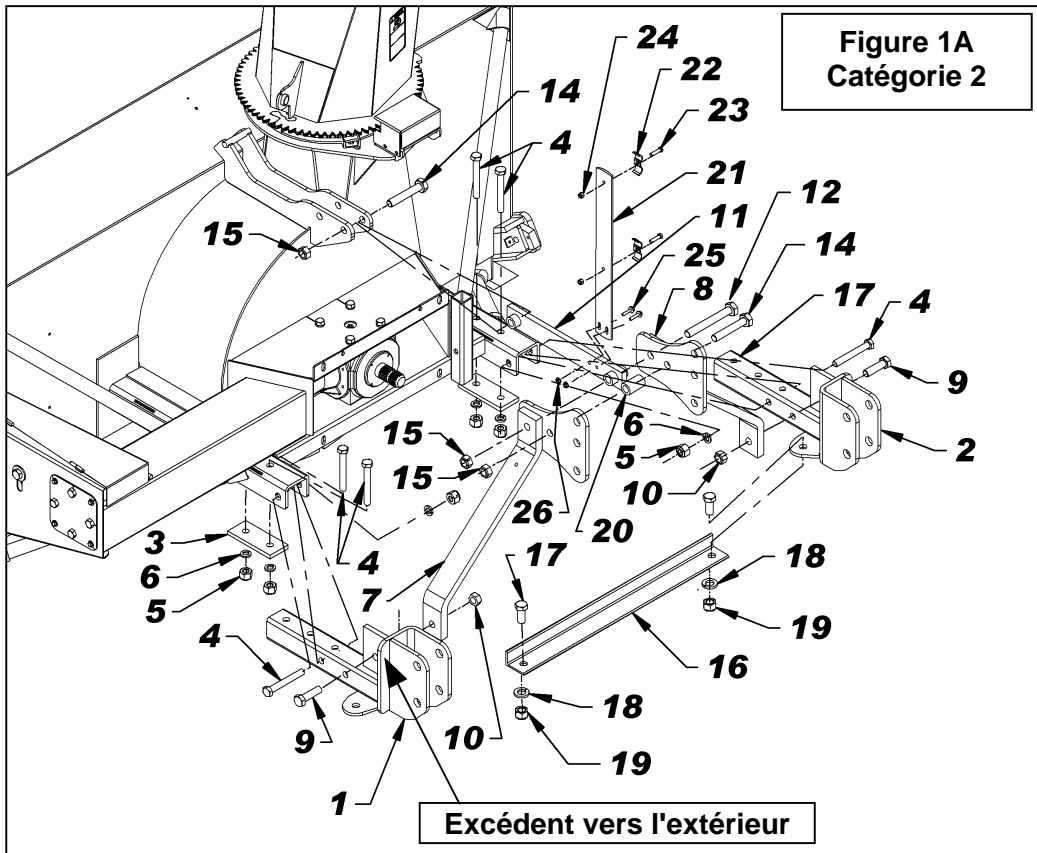
5. Fixer le renfort trois points (item 16) sous les attaches inférieures (items 1-2) avec deux boulons hex. 7/8" NC x 2" (item 17), des rondelles de blocage et des écrous à bague de nylon (items 18-19).

6. Serrer tous les boulons selon la **"Table de Spécification des Couples"** à la fin du manuel.

7. Fixer le support de boyaux (item 21) à l'attache supérieure (item 11) avec deux boulons à brides rainurée 5/16" NC x 1 1/2" et deux écrous à bride rainurée (items 25-26).

8. Installer les deux crampes à boyaux (item 22) sur le support de boyaux (item 1) avec deux boulons 3/8" NC x 1 1/2" et deux écrous à bague de nylon 3/8" NC (items 23-24). Ne pas serrer immédiatement.

ASSEMBLAGE



ASSEMBLAGE

Installation de la Souffleuse

(Figure 2)

1. Relier les bras d'attache (item 1) du tracteur, aux trous inférieurs des attaches inférieures de la souffleuse (item 7) à l'aide des goupilles d'attache, des goupilles à anneau (items 6-2) et des coussinets 1 1/8" int. x 2 3/4" lg (item 8).
2. Installer le bras ajustable du tracteur (item 3) dans le trou approprié de l'attache supérieure (item 5) avec les goupilles du tracteur (item 4).
 - **Cat. 3: trou central 5A**
 - **Cat. 2: trou central 5B**
3. Pour mettre l'avant et l'arrière du tracteur au niveau, utiliser le bras ajustable du tracteur (item 3).
4. Pour mettre les côtés au niveau, utiliser la manivelle du bras de relevage situé à droite du tracteur.
5. Ajuster le tendeur anti-roulis du tracteur. Assurez-vous qu'il n'encombre pas les pneus du tracteur.



MISE EN GARDE : Avant de relier l'arbre à cardan de la souffleuse à l'arbre de prise de force du tracteur, assurez-vous que l'arbre à cardan de la souffleuse n'est pas trop long lorsqu'il est en position relevé, abaissé ou à mi-course. Si l'arbre est trop long, il doit être raccourci.

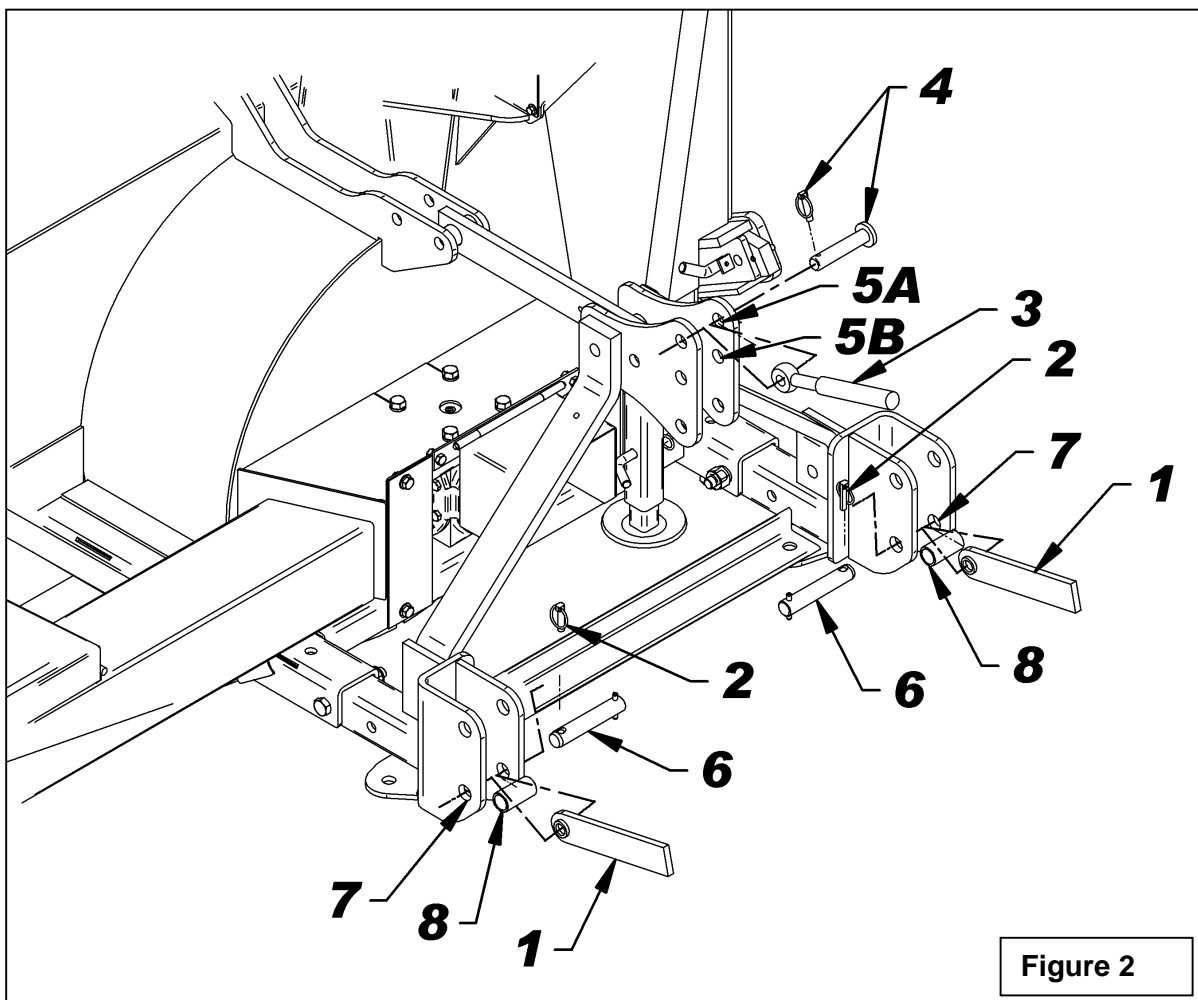


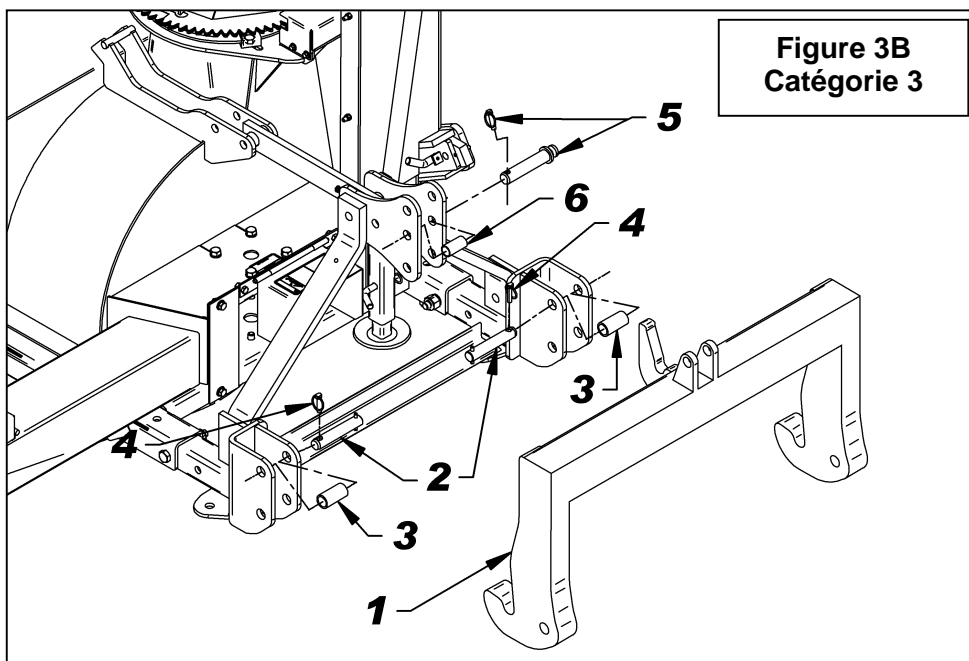
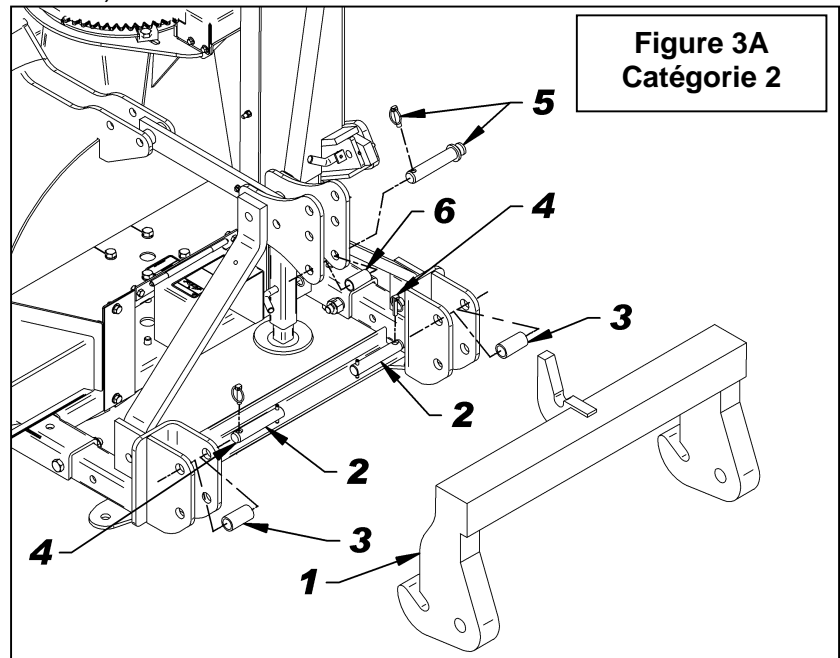
Figure 2

ASSEMBLAGE

Installation de la Souffleuse avec Attache Rapide (Figures 3A-3B)

1. Insérer les goupilles Cat. 2 – Ø 1 1/8" (item 2) dans les trous supérieurs en insérant un coussinet (item 3 non fourni) entre les plaques des attaches inférieures et fixer en place avec les goupilles à anneau (item 4) tel qu'illustré.
2. Installer des goupilles (item 5 non fournies) dans le trou approprié des attelages en insérant un coussinet (item 6, non fourni) tel qu'illustré.
3. Installer l'arbre à cardan.

⚠ MISE EN GARDE : Avant de relier l'arbre à cardan de la souffleuse à l'arbre de prise de force du tracteur, assurez-vous que l'arbre à cardan de la souffleuse n'est pas trop long lorsqu'il est en position relevée, abaissée ou à mi-course. Si l'arbre est trop long, il doit être raccourci.



ASSEMBLAGE

IMPORTANT:

Une installation initiale adéquate vous apportera des années de bon service de votre équipement. Nous vous recommandons donc de lire attentivement les instructions suivantes qui ont été conçues pour vous aider et afin que vous soyez satisfaits de votre achat.

ATTENTION: Malheureusement, les souffleuses à neige rencontrent toutes sortes d'objets oubliés et cachés sous la neige, tels que: chaînes, pneus, pierres, pièces de bois, etc. Malgré tous nos efforts, les machines ne sont pas conçues pour résister à toutes ces situations.

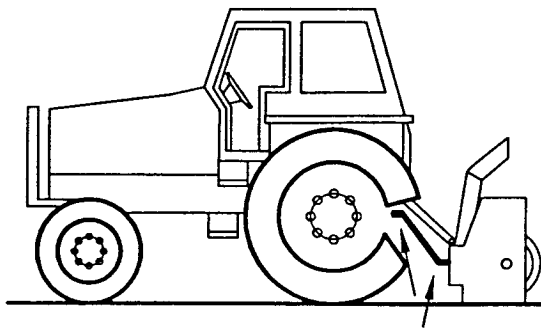
Danger des Tracteurs Trop Gros:

Il y a des dangers à utiliser un tracteur trop gros et puissant. Le tracteur sera toujours capable de surcharger la souffleuse, même si celle-ci est déjà à capacité maximale. Également, le tracteur étant très haut, les angles de l'arbre à cardan seront excessifs. De ce fait, les joints seront très vulnérables et la vie de l'arbre à cardan sera grandement diminuée.

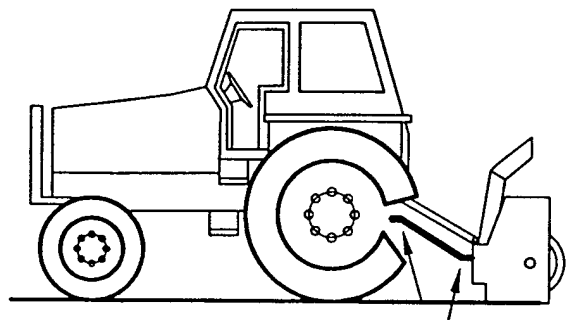
Comment Déterminer les Angles de l'Arbre à Cardan

IMPORTANT: Pour obtenir l'angle idéal des joints, il est conseillé d'ajuster l'attache trois points le plus éloigné possible du tracteur recommandé par le manufacturier.

L'angle du joint est directement lié avec l'espérance de vie de l'arbre à cardan. Afin de réduire l'angle, il est nécessaire d'accroître la distance entre la souffleuse et le tracteur.

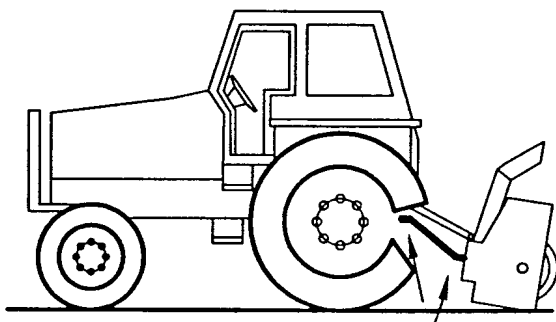


**Angles des Joints trop Élevés
À Éviter**

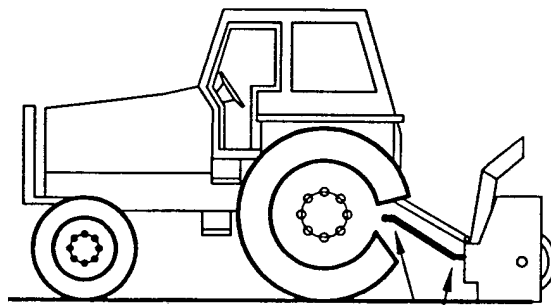


**Angles des Joints Raisonables
Acceptable**

ASSEMBLAGE



**Angles des Joints
Inégaux À Éviter**



**Angles des Joints
Égaux Recommandé**

Angles à Chaque Bout de l'Arbre à Cardan

Une pratique populaire veut qu'en changeant l'angle de la souffleuse, on obtient un meilleur nettoyage de la surface (grattage). Cette pratique peut devenir très néfaste pour l'arbre à cardan, l'angle des joints n'étant pas égal à chaque bout de l'arbre à cardan. Il en résulte donc une variation de vitesse du ventilateur ainsi qu'une augmentation drastique de la charge sur les croix des joints. À éviter: Il est recommandé de toujours garder l'arbre à cardan du tracteur et l'arbre d'entrée de la souffleuse parallèles.

Déterminer la Longueur de l'Arbre à Cardan

IMPORTANT: Avant d'utiliser l'équipement, s'assurer que l'arbre à cardan n'est pas trop long. Dans la position de travail, les deux demi arbres à cardan doivent se croiser suffisamment pour assurer l'efficacité maximum mais il ne doit pas avoir de l'interférence.

1. Pour déterminer la longueur "L" de votre modèle de tracteur, il faut d'abord trouver le facteur "X" en mesurant la distance horizontale entre le bout de l'arbre de commande du tracteur et le bout de l'arbre entraîné lorsque la souffleuse est en position de transport tel qu'illustré à la Figure 2.
2. Choisir dans le tableau ci-contre le facteur "Y" d'après la catégorie de l'attache et déduire ce nombre de "X" pour déterminer "L" qui est la longueur centre en centre entre les joints universels.

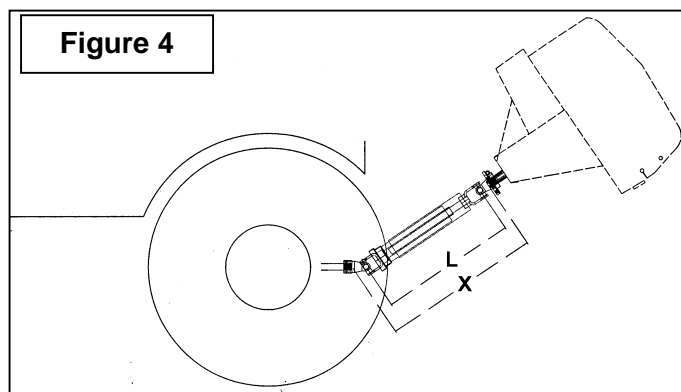


Figure 4

| L = X - Y | |
|-------------------------------------|----------|
| CATEGORIE DE L'ATTACHE 3 PTS | Y |
| Cat. 2 | 5 1/2" |

ASSEMBLAGE

NOTE: Avant de couper, s'assurer que les deux arbres se croisent d'au moins 14" lorsque la souffleuse est au sol en position de travail..

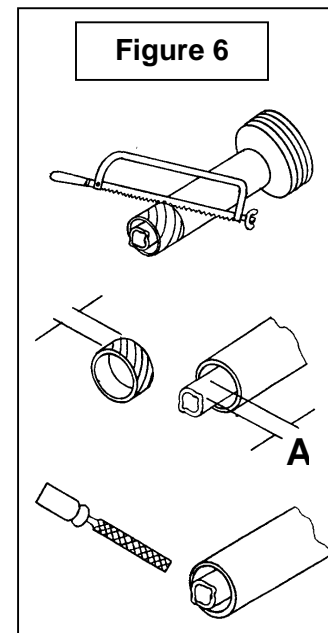
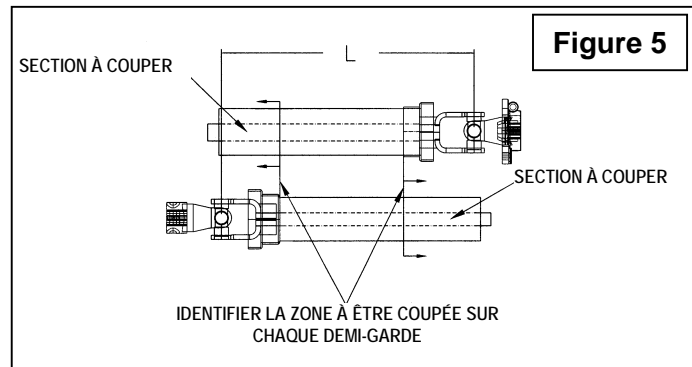
3. Placer les deux demi arbres l'un à côté de l'autre et trouver la longueur "L" entre les deux centre en centre des joints universels. Identifier la zone à être coupé sur chaque demi-garde tel qu'illustré à la Figure 3.
4. Couper le tube des gardes intérieur et extérieur de même que les sections télescopiques intérieure et extérieure.
5. Couper le garde une seconde fois pour laisser la même distance entre la fin du garde et la fin de l'arbre qui existait auparavant. Pour obtenir la distance "A" approprié illustré à la Figure 4, couper le garde selon le tableau ci-dessous:

| DISTANCE A | |
|------------|---------------|
| Arbre Mâle | Arbre Femelle |
| 2" | 1 1/2" |

6. Limer les tubes et retirer les copeaux.
7. Appliquer de la graisse à l'intérieur de la section télescopique extérieur.



IMPORTANT: Toujours travailler avec des arbres qui sont munis de leur garde.

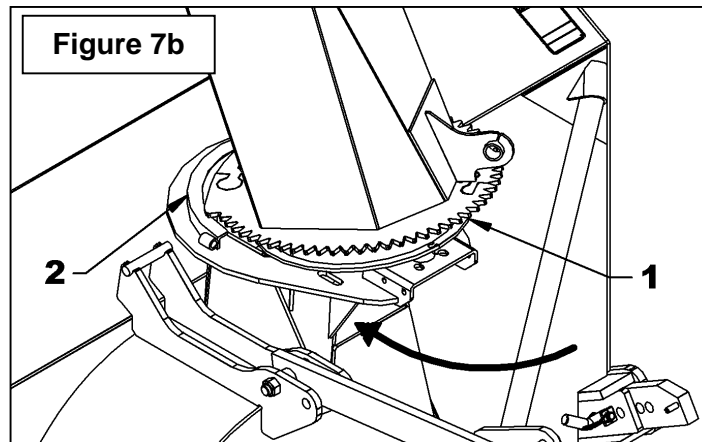
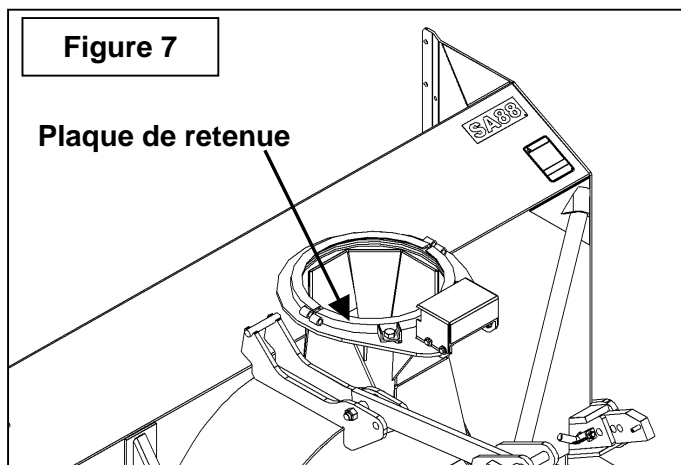
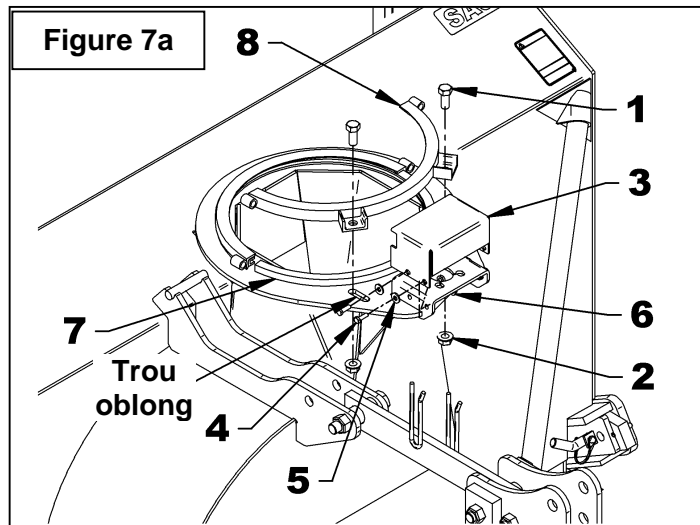


ASSEMBLAGE

Installation de la Chute

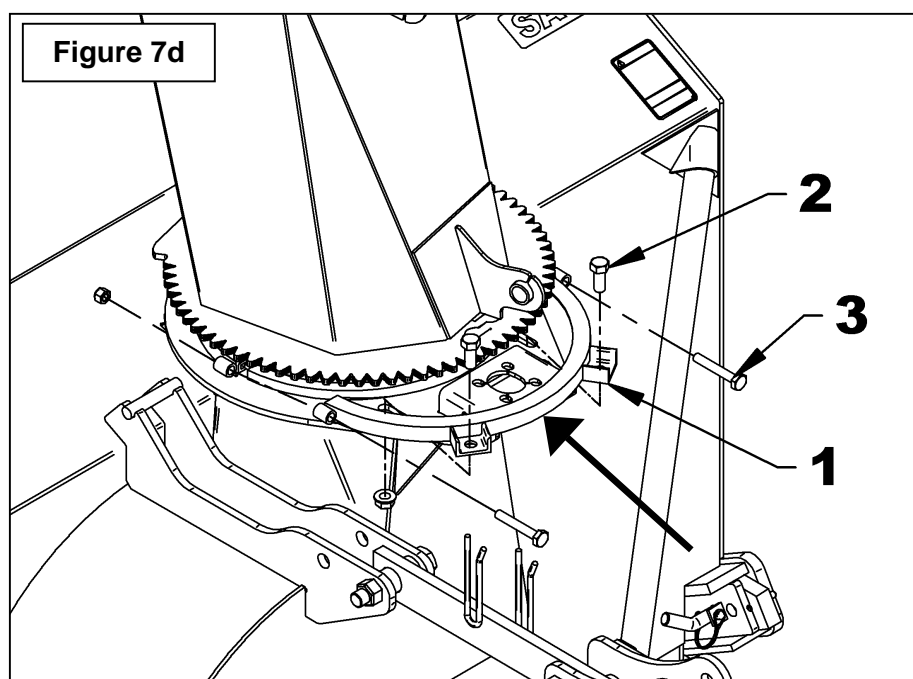
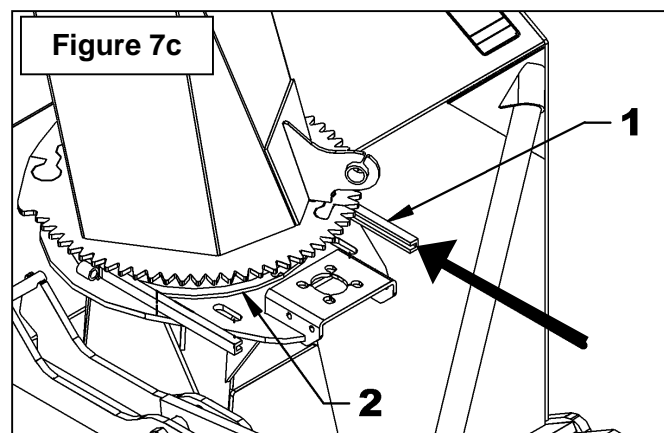
(Figures 7-7a-7b-7c-7d)

1. **Figure 7:** La souffeuse, telle que livrée. (Le modèle peut différer).
2. **Figures 7a:** Retirer la plaque de retenue (item 8) en enlevant les deux boulons 5/8" x 1 1/2" et écrous à bride rainurée 5/8" (items 1-2).
3. **Figures 7a:** Retirer le coussinet de rotation (item 7) et le protecteur d'engrenage (item 3) en retirant les quatre boulons 5/16" x 1", les rondelles plates 3/8" et les écrous à bride rainurée 5/16" (items 4-5-6).
4. **Figure 7b:** Insérer la chute (item 1) sous la plaque de retenue soudée de la souffeuse (item 2).



ASSEMBLAGE

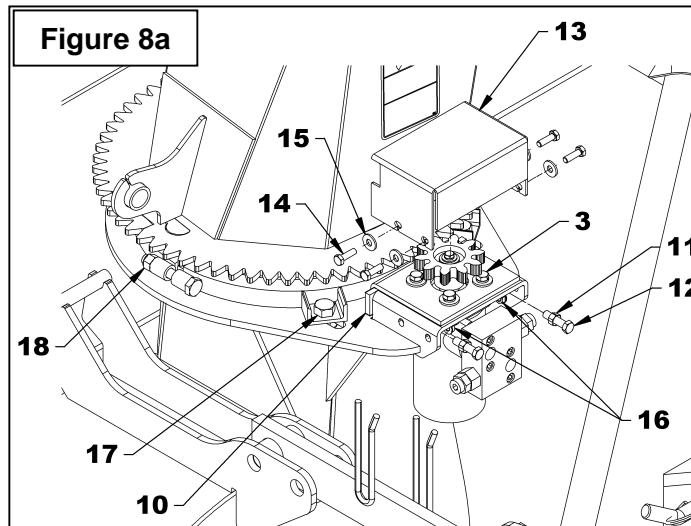
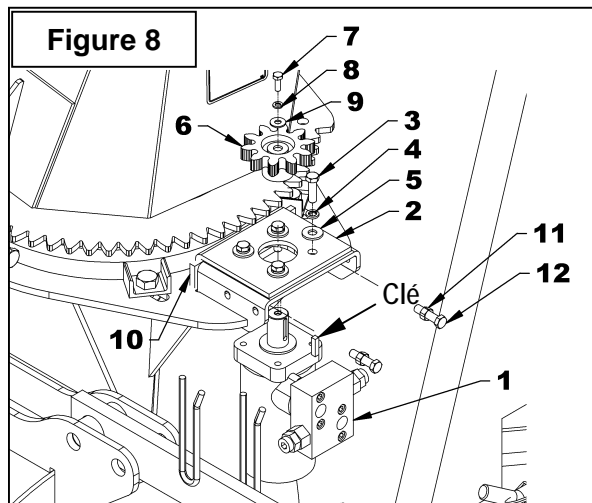
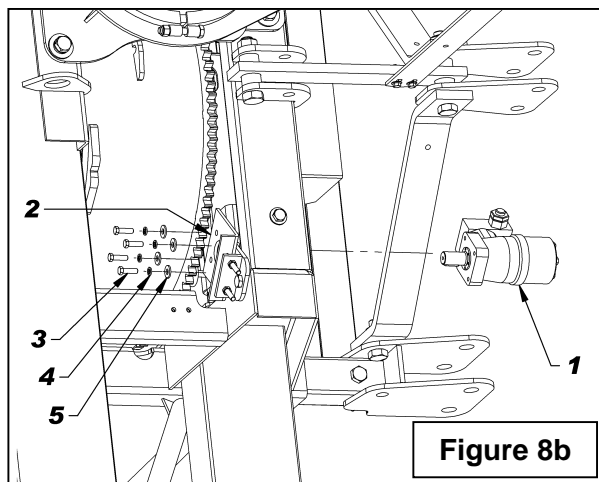
5. **Figure 7c:** Soulever légèrement la chute d'environ 1/4" et enrouler le coussinet de rotation (item 1) entre la plaque de retenue soudée et la chute (item 2) en poussant tel qu'illustré. Replier le coussinet de rotation autour de la chute.
6. **Figure 7d:** Installer la plaque de retenue (item 1) sur la souffleuse en enroulant chacun des deux bouts du coussinet à l'intérieur de la plaque de retenue. Aligner les trous verticaux de la plaque avec les trous oblongs (fig.7a) et fixer à l'aide des deux boulons 5/8" x 1 1/2" (item 2) et écrous à bride rainurée 5/8". Ne pas serrer.
7. **Figure 7d:** Insérer deux boulons 1/2" x 3 1/4" (item 3) pour relier les deux plaques de retenues ensemble. Rapprocher les deux plaques de retenue, en donnant quelques coups de marteau sur la tête des deux boulons en alternant. Si la plaque de retenue recule après chaque coup de marteau, visser légèrement les deux boulons 5/8" x 1 1/2" (item 2). Lorsque le bout des boulons (item 3) dépasse suffisamment, fixer à l'aide de deux écrous à bagues de nylon 1/2" jusqu'à ce que les deux plaques de retenue soient à environ 1/4" l'une de l'autre.
8. **Figure 7d:** Serrer les boulons 1/2" x 3 1/4" (item 3) pour réduire le jeu entre les deux plaques de retenues jusqu'à ce que la chute tourne avec une légère résistance.
9. **Figure 7d:** Serrer complètement les deux boulons 5/8" x 1 1/2" (item 2) selon la **Table de Spécification des Couples** à la fin du manuel..



ASSEMBLAGE

Rotation Hydraulique par Engrenage – 8164B & BER0030 (Figures 8-8a-8b)

- Figure 8:** Installer le moteur (item 1) en plaçant la plaque d'ancrage (item 2) par-dessus tel qu'illustré. Fixer à l'aide de quatre boulons 3/8"NC x 1 1/4" (item 3), des rondelles de blocage et des rondelles plates (items 4-5). Serrer les boulons à la main.
- Figure 8:** Installer l'engrenage (item 6) avec la clé, le boulon 1/4" x 3/4" (item 4), la rondelle de blocage et la rondelle plate (items 8-9) . Serrer le boulon selon la "*Table de Spécification des Couples*" à la fin du manuel.
- Figure 8:** Insérer le fer plat d'ancrage (item 10) entre la plaque d'ancrage (item 2) et le support de moteur tel qu'illustré. Visser les écrous 3/8" (item 11) au maximum sur les deux boulons 3/8"NC x 1 1/2" (item 12). Installer ces deux boulons (item 12) en les vissant dans le fer plat d'ancrage (item 10).
- Figure 8a:** Ajuster la distance entre l'engrenage de la chute et celle du moteur en suivant cette procédure:
 - Desserrer légèrement les deux boulons (item 17) qui maintiennent la plaque de retenue.
 - Visser les deux écrous (item 18) simultanément jusqu'à ce que la distance entre les plaques de retenue et le contour de la chute soient égaux.
 - Resserrer les boulons (item 17) selon la "*Table de Spécification des Couples*" à la fin du manuel.
 - Ajuster les engrenages à une distance de 1/32" à 1/16" en vissant les deux boulons (item 12). Verrouiller l'ajustement à l'aide des écrous (item 11) en les déplaçant contre le fer plat d'ancrage (item 10). Serrer les quatre boulons (item 3) à 30 lb-pi (41 N-M).
- Faire un essai à basse vitesse. Si les engrenages émettent un bruit irrégulier lors de l'essai, cela signifie que l'ajustement est incorrect. Rapprocher les composantes jusqu'à ce que le son soit régulier et égal.
- Figure 8b:** Enlever l'engrenage et retirer un des boulons 3/8"NC x 1 1/4" (item 3) qui retiennent le moteur, appliquer du Loctite® 243 sur les filets du boulon et serrer à un couple de 33 lb-pi (45 N-M). Répéter pour les trois autres boulons.
- Figure 8a:** Réinstaller l'engrenage et le couvercle (item 13) à l'aide de quatre boulons 5/16" NC x 1" (item 14), rondelles plates 3/8" (item 15) du côté extérieur et quatre écrous à bride rainurée 5/16" (item 16) du côté intérieur. Serrer selon la "*Table de Spécification des Couples*" à la fin du manuel.



ASSEMBLAGE

Installation de l'Arbre à Cardan (Figure 9)

1. Enlever la peinture de la partie rainurée de l'arbre de la boîte d'engrenage (item 1) et graisser l'arbre à cardan et la fourche de l'arbre à cardan.
2. Retirer les deux boulons et écrous de la fourche (item 2) et connecter l'arbre à cardan à la souffeuse. Assurez-vous que l'arbre à cardan est correctement connecté en remettant la boulonnerie (item 2).
3. Connecter l'arbre à cardan de la souffeuse à la prise de force du tracteur en s'assurant que le tout est bien relié au tracteur.
4. Attacher la chaîne de sécurité de l'arbre à cardan au protecteur pour empêcher la rotation de ce dernier.
5. Avant d'opérer la souffeuse, relever le pied de stationnement.

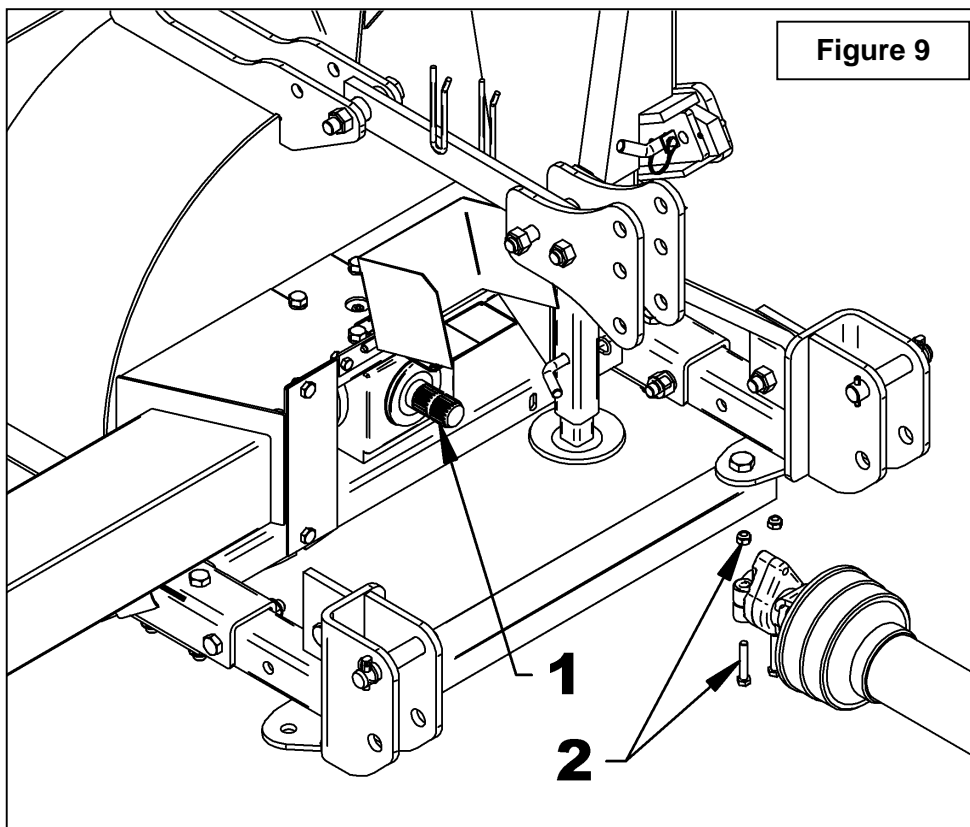
NOTE: Tout dépendant du type de tracteur, il sera peut être nécessaire d'installer des contrepoids à l'avant du tracteur, pour assurer la stabilité.

Retirer la Souffleuse du Tracteur:

Choisir un terrain au niveau. Descendre le pied de stationnement. Retirer l'arbre à cardan de la prise de force. Détacher le bras d'ajustement du haut. Détacher ensuite le bras d'ajustement du bas, situé du côté droit. Puis, détacher celui du côté gauche.

IMPORTANT: Pour éviter tout risque d'endommager la souffeuse, resserrer la boulonnerie après 10 heures d'opération.

NOTE: Nous recommandons d'installer la chaîne de l'arbre à cardan pour le supporter lorsque vous rangez votre souffeuse.



OPÉRATION

PRÉPARATIFS

1. Lisez le manuel de l'opérateur attentivement avant d'utiliser le tracteur et la souffleuse à neige. Soyez très familier avec les systèmes de contrôle et l'utilisation adéquate de l'équipement. Sachez comment arrêter les unités et désengager les unités de contrôle rapidement.
2. Assurez-vous que la souffleuse est déneigée avant de mettre l'arbre à cardan en marche.
3. Assurez-vous que la vis et l'éventail sont libres d'encombrement.
4. Vérifier le niveau d'huile de la boîte d'engrenage, ajouter de l'huile SAE 80W90, de l'huile AGMA 5EP ou l'équivalent, si cela est nécessaire.
5. Vérifier les trois boulons de carrosserie qui sont situés sur les deux vis et sur la boîte d'engrenage, ils doivent être serrés adéquatement.
6. Ajuster les patins au niveau afin qu'ils glissent correctement.
7. Porter des vêtements d'hiver adéquats lorsque vous utilisez l'équipement.

COMMANDES

Ajustement du Déflecteur

L'angle du déflecteur doit être ajusté pour que la neige soit renvoyée à la bonne distance. Pour ajuster l'angle du déflecteur, enlever la goupille à ressort du tube d'ajustement, ajuster le déflecteur à l'angle approprié et remettre la goupille à ressort.

Levage et Descente de la Souffleuse

Actionner le levier trois points vers le bas ou vers l'avant pour abaisser, et vers le haut ou vers l'arrière pour relever.

Vitesse de Déplacement

La vitesse de déplacement dépend de la profondeur et de la densité de la neige à souffler. Normalement, la vitesse doit varier entre 4 à 7 milles à l'heure pour une neige poudreuse de 3 à 6 pouces au sol, et de 1 à 3 milles à l'heure pour une neige dense, mouillée et glacée. Pour effectuer des déplacements, désengager la prise de force et relever la souffleuse à sa hauteur maximale.



MISE EN GARDE : Par mesure de sécurité, assurez-vous que le moteur et toutes les composantes de l'équipement soient complètement arrêtées, et que la prise de force est désactivée AVANT de faire quelques ajustements que ce soit.

Prise de Force

La prise de force est actionnée en soulevant vers le haut le levier de la prise de force, situé sur le côté gauche du siège du conducteur. Pousser vers le bas pour désactiver.

Ajustement des Patins

Ajuster la souffleuse pour que les patins glissent de niveau avec le sol et en tenant compte des conditions du terrain, afin que la souffleuse ne renvoie pas de gravier ou des roches avec la neige. S'assurer qu'ils sont à la même hauteur afin que la lame soit au niveau.

Pour ajuster les patins, desserrer les boulons ou retirer la goupille et effectuer les réglages suivants:

Distance entre le racloir et la surface du sol:

- Surface pavée au niveau : Ajuster de 1/16" à 1/8"
- Surface inégale ou gravier : Ajuster de 1/2" et plus selon la grosseur du gravier.

OPÉRATION

TECHNIQUE DE DÉNEIGEMENT

Lors de l'enlèvement de la neige, ne pas utiliser la souffeuse comme une lame niveleuse pour pousser la neige. Laisser la souffeuse avancer par elle-même dans les gros amoncellements de neige. Si la vitesse du tracteur est trop grande, la souffeuse peut devenir surchargée et s'engorger. Pour de meilleurs résultats, lever la souffeuse et enlever la couche de neige supérieure. Une seconde passe avec la souffeuse enlèvera le reste de neige.

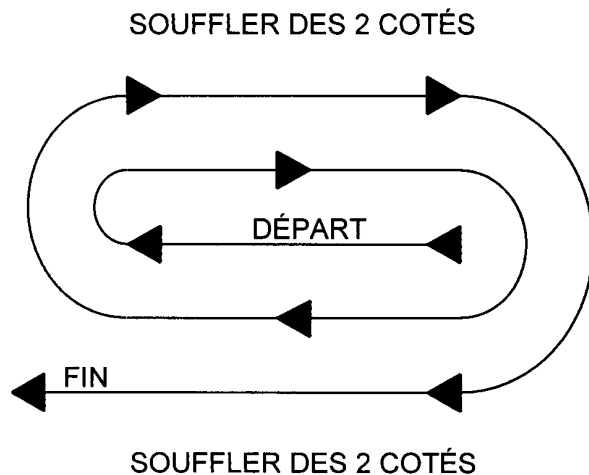
IMPORTANT : Utiliser la vitesse de révolution maximum lors de l'enlèvement de neige mouillée et collante. Une vitesse de révolution trop basse aura tendance à faire obstruer la chute.



MISE EN GARDE : Ne jamais utiliser les mains pour débloquer la chute. Utiliser un bâton ou une planche de bois. Ne pas essayer de dégager une chute bloquée de neige lorsque le moteur du tracteur est en marche. Si la chute se bloque, débrayer la souffeuse, arrêter le moteur du tracteur, retirer la clef de contact et ensuite dégager la neige de la chute.

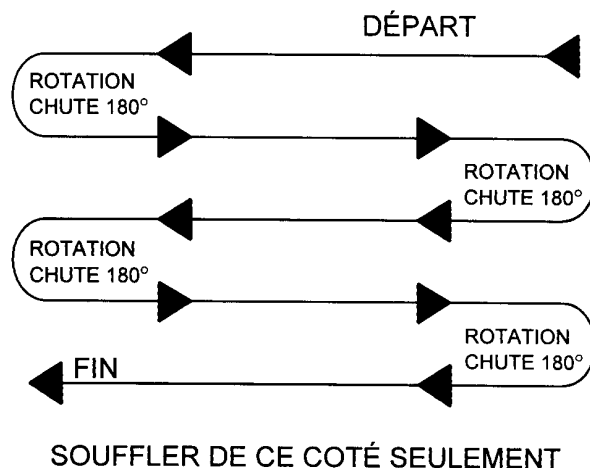
Voici la technique de déneigement qui vous permettra de déblayer la neige efficacement. Cette technique vous permettra d'envoyer la neige à l'endroit que vous désirez. De plus, vous pourrez ainsi effectuer le déblayage en une seule passe.

PROCÉDURE 1



Lorsqu'il est possible de souffler la neige d'un côté ou de l'autre (voir illustration), il est avantageux de commencer le déblayage au centre. Souffler longitudinalement d'un bout à l'autre du terrain en envoyant la neige vers les deux côtés sans changer la direction de la chute.

PROCÉDURE 2



Si la neige ne peut-être soufflée que d'un seul côté, commencer en sens opposé de la cour ou du trottoir (voir ci-haut). À la fin de la passe, tourner la chute à 180 degrés dans le sens opposé pour faire une autre passe. Toujours tourner la chute à 180 degrés pour que la neige soit toujours dirigée dans la même direction.

ENTRETIEN

ENTRETIEN

Boulons de Cisaillement

Vérifier à intervalles réguliers le serrage des boulons de cisaillement illustrés sur la figure ci-dessous pour assurer le bon fonctionnement de la souffleuse. Si les boulons doivent être remplacés, utiliser les pièces suivantes seulement:

Arbre de commande

Deux boulons de cisaillement hex. 5/16" NC x 1 1/4", PQÉ, écrous 5/16" NC et rondelles de blocage 5/16" # pièce 668032.

Arbre à Cardan:

Boulon M12 x 65mm long gr.10.9 PQÉ incluant écrou # pièce 662296.



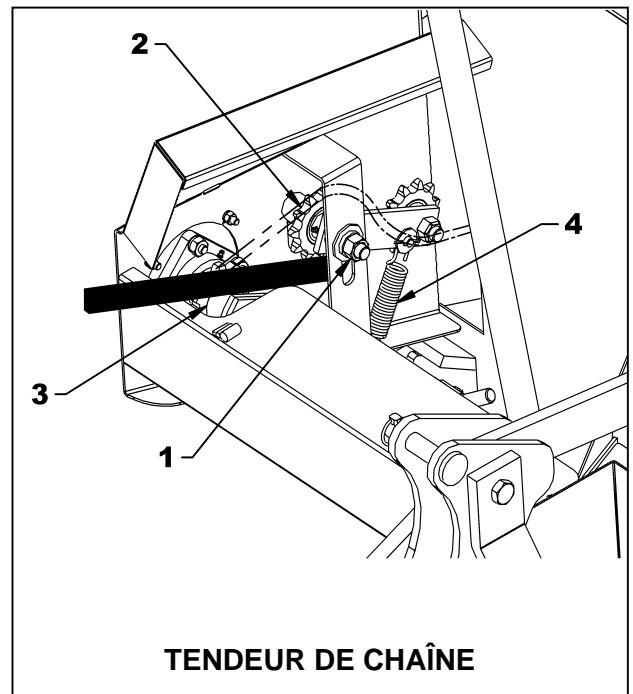
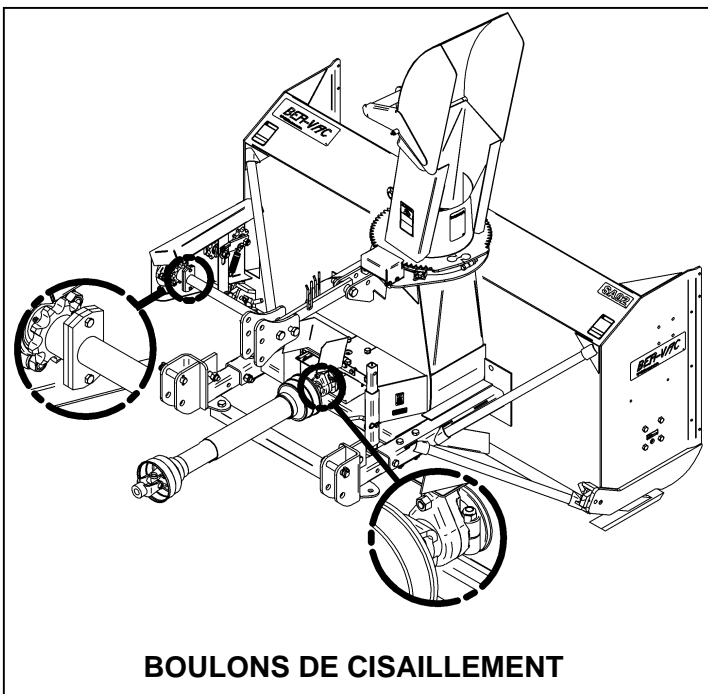
AVERTISSEMENT: Assurez-vous de bloquer de façon sécuritaire la souffleuse, avec des supports appropriés, si vous devez travailler en dessous de celle-ci.

Arbre à Cardan

IMPORTANT: Lorsque la souffleuse reste inutilisée pour plus de deux semaines, effectuer l'entretien de l'arbre à cardan et toujours le remettre dans un endroit sec et à l'abri des intempéries.

Ajustement du tendeur de chaîne

1. Desserrer légèrement l'écrou (item 1) du tendeur ajustable.
2. Glisser un levier sous le tendeur (item 2) et soulever le tendeur en vous appuyant à côté du pignon d'entraînement (item 3) de façon à ce que le ressort de tension (item 4) ne dépasse pas 9" hors tout.
3. Resserrer l'écrou (item 1) selon la table de spécification des couples.

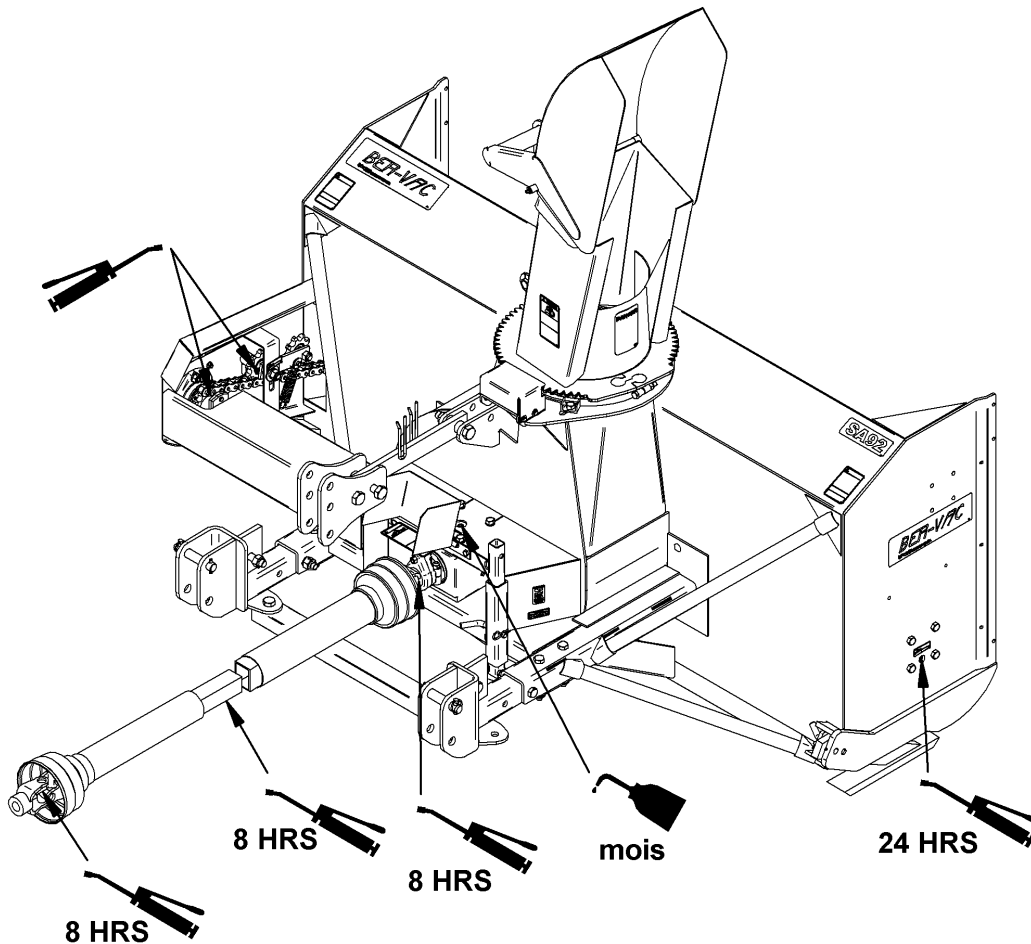


ENTRETIEN

LUBRIFICATION

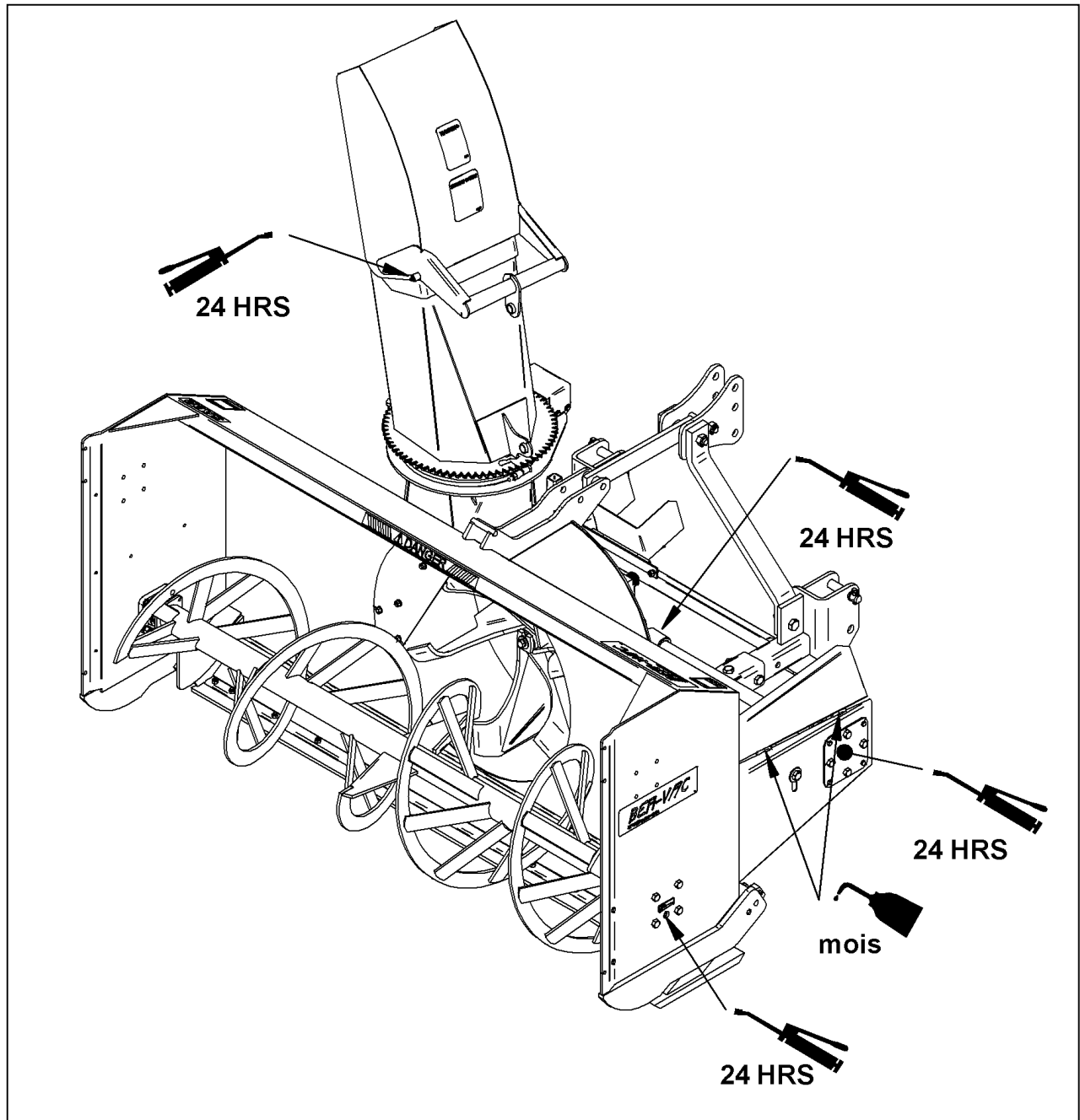
Utiliser de l'huile ou un fusil de graissage et lubrifier comme suit:

| DESCRIPTION | INTERVALLE | LUBRIFICATION REQUISE |
|-------------------|---|--|
| Arbre à Cardan | 8 heures | Graisser chaque joint universel. Séparer les parties coulissantes et couvrir chacune d'elle avec de la graisse. |
| | 16 heures | Huiler les boutons poussoir |
| Chaîne | 4 heures et après chaque utilisation | Lubrifier avec une huile de scie à chaîne |
| | 24 heures d'utilisation | Graisser le tendeur de chaîne |
| Arbre de commande | 24 heures d'utilisation | Godet graisseur sur la plaque de cisaillement |
| Boîte d'Engrenage | Tous les mois | Vérifier le niveau d'huile. Au besoin, ajouter de l'huile pour pression extrême AGMA 5EP, de l'huile à engrenage SAE 80W90 ou l'équivalent |
| | 1 fois par année | Remplacer l'huile |
| Roulements | 24 heures d'utilisation | Graisser chaque roulement de vis |



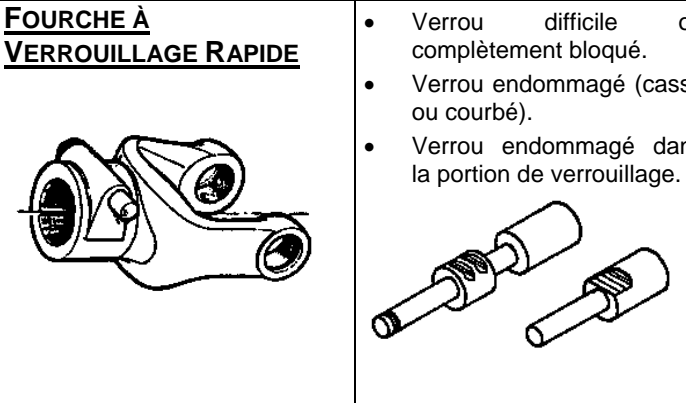
ENTRETIEN

LUBRIFICATION

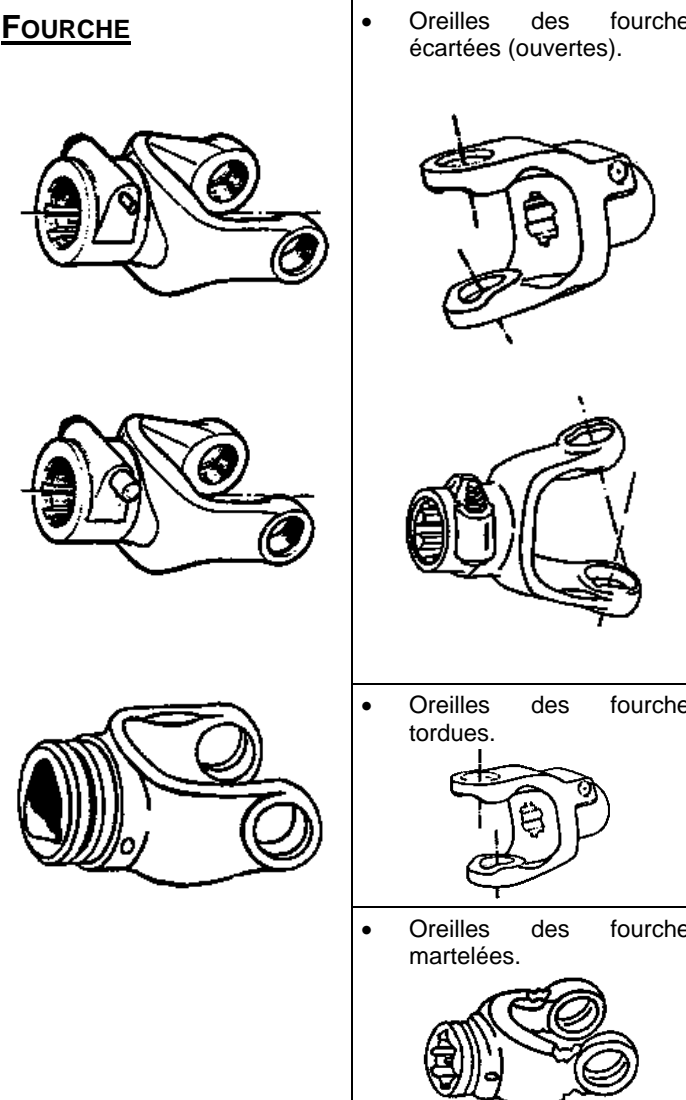


ENTRETIEN

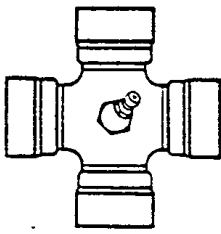
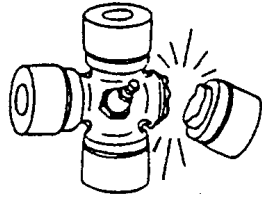
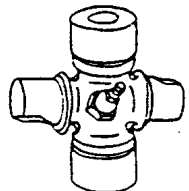
ARBRE À CARDAN - DÉPANNAGE

| | DÉTÉRIORATIONS | CAUSES PROBABLES | CORRECTIFS |
|--|--|---|--|
| <p>FOURCHE À VERROUILLAGE RAPIDE</p>  | <ul style="list-style-type: none"> • Verrou difficile ou complètement bloqué. • Verrou endommagé (cassé ou courbé). • Verrou endommagé dans la portion de verrouillage. | <ul style="list-style-type: none"> • Verrou et/ou chambre sale, contaminés par sable, glace, etc. (entretien négligé). • Engagement forcé, manutention incorrecte. • Arbre à cardan trop long. • Forces axiales trop élevées. | <ul style="list-style-type: none"> • Nettoyer ou graisser. • Remplacer le verrou. • Raccourcir l'arbre à cardan (couper les deux tubes télescopiques de même que les protecteurs et enlever les bavures). • Remplacer le verrou. • Nettoyer les tubes télescopiques et graisser. • Remplacer les deux tubes télescopiques si nécessaire. • Remplacer le verrou. |

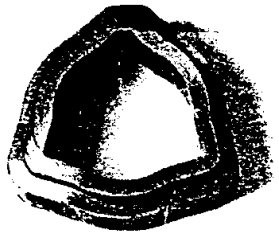
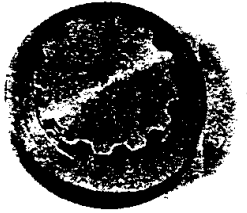


Note: Les verrous doivent être nettoyés et graissés toutes les 16 heures.

| | DÉTÉRIORATIONS | CAUSES PROBABLES | CORRECTIFS |
|---|--|---|--|
| <p>FOURCHE</p>  | <ul style="list-style-type: none"> • Oreilles des fourches écartées (ouvertes). | <ul style="list-style-type: none"> • Arbre à cardan trop long. • Forces axiales trop élevées. • Combinaison angle et couple de travail excessif. | <ul style="list-style-type: none"> • Raccourcir l'arbre à cardan (couper les deux tubes télescopiques de même que les protecteurs et enlever les bavures). • Remplacer les fourches défectueuses. • Nettoyer les tubes télescopiques et graisser. Remplacer les deux tubes si nécessaire. • Vérifier la compatibilité entre l'arbre à cardan et les conditions de travail (couple vs. angle). • Débrayer l'arbre à cardan en virage étroit, ou lorsque la machine est soulevée ou abaissée. • Utiliser un arbre à cardan de capacité supérieure. • Remplacer les fourches défectueuses. |
| | <ul style="list-style-type: none"> • Oreilles des fourches tordues. | | |
| | <ul style="list-style-type: none"> • Oreilles des fourches martelées. | <ul style="list-style-type: none"> • Angularité de travail excessive. | <ul style="list-style-type: none"> • Éviter les angles de travail excessifs. • Débrayer l'arbre à cardan en virage étroit. • Remplacer les fourches défectueuses. |

ENTRETIEN

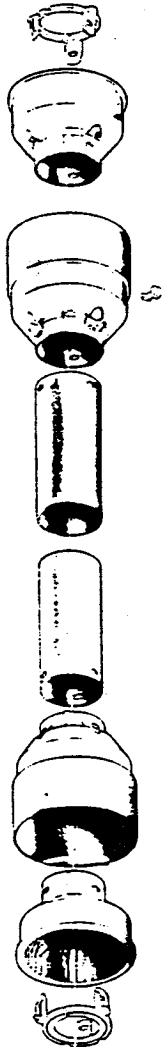
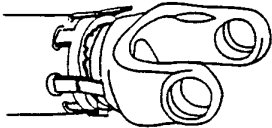
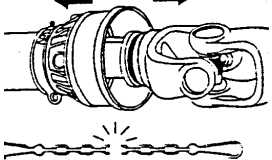
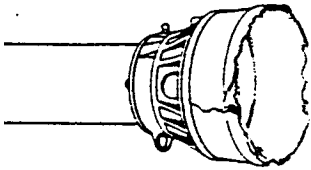
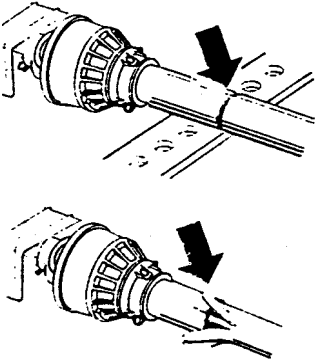
| | DÉTÉRIORATIONS | CAUSES PROBABLES | CORRECTIFS |
|--|---|--|--|
| CROISILLON  | <ul style="list-style-type: none"> Rupture du croisillon.  | <ul style="list-style-type: none"> Dépassement du couple admissible. Forces axiales trop élevées. | <ul style="list-style-type: none"> Monter sur l'arbre à cardan, un dispositif de sécurité adéquat. Utiliser un arbre à cardan de capacité supérieure. Raccourcir l'arbre à cardan. Remplacer les croisillons défectueux. |
| | <ul style="list-style-type: none"> Capuchons des croisillons tournant dans leur support. Capuchons des croisillons bleuis. | <ul style="list-style-type: none"> Couple continu et/ou angle de travail excessif. Lubrification insuffisante. | <ul style="list-style-type: none"> Vérifier la compatibilité entre l'arbre à cardan et les conditions de travail. Suivre soigneusement les instructions de graissage. Remplacer les croisillons défectueux. |
| | <ul style="list-style-type: none"> Usure prématurée du croisillon.  | <ul style="list-style-type: none"> Couple continu et/ou angle de travail excessif. Lubrification insuffisante. | <ul style="list-style-type: none"> Vérifier la compatibilité entre l'arbre à cardan et les conditions de travail. Suivre soigneusement les instructions de graissage. Remplacer les croisillons défectueux. |

Note: Les croisillons doivent être graissés toutes les 8 heures de travail.

| | DÉTÉRIORATIONS | CAUSES PROBABLES | CORRECTIFS |
|--|---|--|--|
| TUBES TÉLESCOPIQUES   | <ul style="list-style-type: none"> Rupture ou torsion des tubes télescopiques.  | <ul style="list-style-type: none"> Dépassement du couple admissible. Arbre trop court (engagement des tubes trop court). | <ul style="list-style-type: none"> Monter sur l'arbre à cardan un dispositif de sécurité adéquat. Utiliser un arbre à cardan de capacité supérieure. Utiliser un arbre de longueur adéquate. Remplacer les tubes défectueux. |
| | <ul style="list-style-type: none"> Grippage ou usure rapide des tubes télescopiques.  | <ul style="list-style-type: none"> Coulissement sous charge trop fréquent. Arbre trop court (engagement des tubes trop court). Lubrification insuffisante. Saleté (sable, etc.). | <ul style="list-style-type: none"> Utiliser un arbre à cardan avec tube rilsanisé. Utiliser un arbre de longueur adéquate. Suivre soigneusement les instructions de graissage. Remplacer les tubes défectueux. |

Note: les tubes télescopiques doivent être nettoyés et graissés toutes les 8 heures de travail.

ENTRETIEN

| | DÉTÉRIORATIONS | CAUSES PROBABLES | CORRECTIFS |
|---|--|--|---|
| <p>PROTECTEUR</p>  | <ul style="list-style-type: none"> • Usure rapide des roulements du protecteur.  | <ul style="list-style-type: none"> • Lubrification insuffisante. • Mauvais montage de la chaîne. • Contact du protecteur avec une partie de la machine. | <ul style="list-style-type: none"> • Suivre les instructions de lubrification. • Fixer la chaîne en vérifiant que lors des manœuvres, il n'y ait pas d'interférence avec une partie de la machine ou du tracteur. • Éliminer le contact avec toute partie fixe de la machine. • Remplacer les roulements. |
| | <ul style="list-style-type: none"> • Arrachement du protecteur ou rupture de la chaîne.  | <ul style="list-style-type: none"> • Protecteur en contact avec une partie de la machine. • Mauvais montage de la chaîne. | <ul style="list-style-type: none"> • Éliminer le contact avec la partie de la machine. • Fixer la chaîne en vérifiant que lors des manœuvres, il n'y ait pas d'interférence avec une partie de la machine ou le tracteur. • Remplacer les pièces défectueuses. |
| | <ul style="list-style-type: none"> • Cône endommagé.  | <ul style="list-style-type: none"> • Cône en contact avec une partie de la machine. • Angularité excessive. | <ul style="list-style-type: none"> • Éliminer toute interférence entre les cônes et toute partie de la machine et/ou du tracteur. • Éviter les angles excessifs lors de virage étroit ou lorsque la machine est soulevée ou abaissée. • Remplacer les cônes endommagés. |
| | <ul style="list-style-type: none"> • Tube du protecteur endommagé et/ou coupé.  | <ul style="list-style-type: none"> • Tube en contact avec une partie de la machine. • Tubes du protecteur trop courts et complètement désengagés lors de l'extension complète de l'arbre à cardan. | <ul style="list-style-type: none"> • Éliminer toute interférence entre les tubes et toute partie de la machine et/ou du tracteur. • Remplacer les tubes endommagés. • Remplacer les tubes du protecteur par des tubes plus longs. |

Note: Les roulements du protecteur doivent être graissés toutes les 8 heures de travail.

PIÈCES

INTRODUCTION

Toutes les pièces sont illustrées en vues éclatées montrant le positionnement relatif des pièces les unes par rapport aux autres. Des numéros de référence sont utilisés avec chaque illustration. Ces numéros correspondent à ceux de la colonne <<Numéro de Référence>> (RÉF.), et sont suivis de la description et de la quantité nécessaire.

O/L - <<Obtenir Localement>> dans la colonne des numéros de pièces indique une pièce facilement disponible chez votre fournisseur local de quincaillerie.

Les côtés droit, gauche, avant et arrière sont ceux vus par l'utilisateur se tenant derrière la machine.

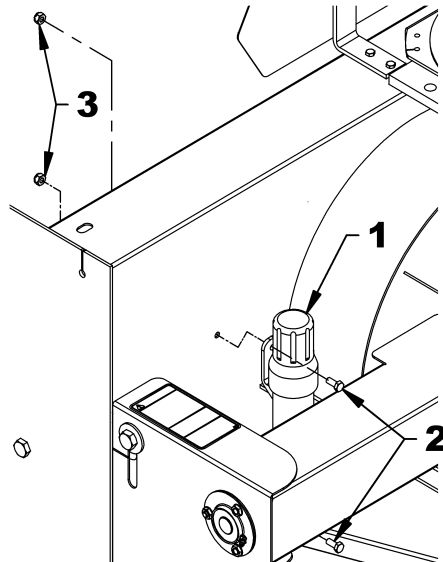
Les commandes doivent indiquer la description complète de la pièce, le numéro de pièce adéquat, la quantité totale requise, le numéro de série, la méthode d'expédition et l'adresse d'envoi.

Le manufacturier se réserve le droit de changer, modifier ou éliminer de temps à autre, pour des raisons techniques ou autres, toute donnée contenue dans ce manuel ou tout produit, sans aucune responsabilité ou obligation de sa part.

Les pièces contenues dans cette section sont disponibles chez votre concessionnaire local.

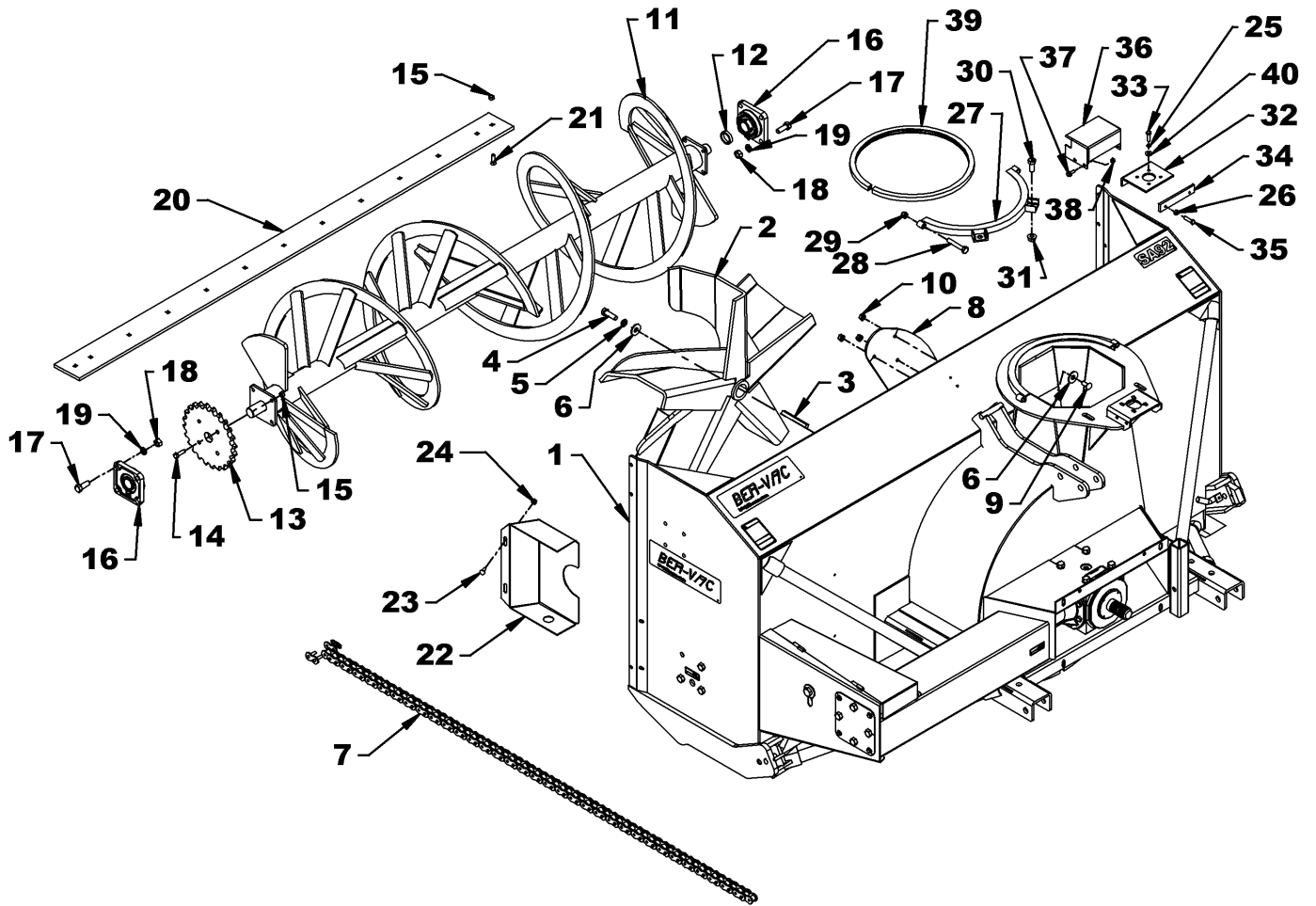
CONTENANT POUR MANUEL OPÉRATEUR – TOUS LES MODÈLES

| REF. | DESCRIPTION | QTÉ | # PIÈCE |
|------|---|-----|---------|
| 1 | Contenant pour manuel | 1 | 4200030 |
| 2 | Boulon hex. 5/16" NC x 3/4" lg gr. 5, PQE | 2 | O/L |
| 3 | Écrou à bague de nylon 5/16" NC, PQE | 2 | O/L |



PIÈCES

SOUFFLEUSE À NEIGE SA92, SA98 // AVANT



PIÈCES

SOUFFLEUSE À NEIGE SA92, SA98 // AVANT

| RÉF. | DESCRIPTION | SA92 | | SA98 | |
|------|---|------|---------|------|---------|
| | | QTÉ | # PIÈCE | QTÉ | # PIÈCE |
| 1 | Bâti | --- | --- | --- | --- |
| 2 | Éventail | 1 | 668968 | 1 | 668968 |
| 3 | Clé 1/2" x 1/2" x 4 3/4" lg | 1 | 662380 | 1 | 662380 |
| 4 | Boulon hex. 5/8" NC x 2" gr.5 PQÉ | 1 | O/L | 1 | O/L |
| 5 | Rondelle de blocage 5/8" PQÉE | 3 | O/L | 3 | O/L |
| 6 | Rondelle plate trou 11/16" de trou PQÉ | 2 | O/L | 2 | O/L |
| 7 | Chaîne #100 x 70 mailles inc. Maille d'accoupl. | 1 | 3300042 | 1 | 3300042 |
| | - Maille d'accouplement #100 | 1 | 3300032 | 1 | 3300032 |
| 8 | Plaque de restriction | 1 | 666325 | 1 | 666325 |
| 9 | Boulon à carrosserie 1/2" NC x 1 1/4" gr.5 PQÉ | 6 | O/L | 6 | O/L |
| 10 | Écrou à bride rainuré 1/2"NC, PQÉ | 6 | O/L | 6 | O/L |
| 11 | Vis | 1 | 668040 | 1 | 668043 |
| 12 | Bague d'espacement | 1 | 662368 | 1 | 662368 |
| 13 | Pignon 1 1/2" trou dia. | 1 | 3300034 | 1 | 3300034 |
| 14 | Boulon hex. 7/16" NC x 1 1/2" gr.5 PQÉ | 4 | O/L | 4 | O/L |
| 15 | Écrou à bout évasé 7/16" NC, PQÉ | 17 | O/L | 17 | O/L |
| 16 | Roulement trou 1 1/2" dia. | 2 | 4300018 | 2 | 4300018 |
| 17 | Boulon hex. 5/8" NC x 1 3/4" gr.5 PQÉ | 8 | O/L | 8 | O/L |
| 18 | Écrou hex. 5/8" NC PQÉ | 8 | O/L | 8 | O/L |
| 19 | Rondelle de blocage 5/8" PQÉE | 8 | O/L | 8 | O/L |
| 20 | Racler | 1 | 667729 | 1 | 667928 |
| 21 | Boulon à charrue 7/16" NC x 1 1/2" gr.5 PQÉ | 13 | O/L | 13 | 0400011 |
| 22 | Garde avant | 1 | 668066 | 1 | 668066 |
| 23 | Boulon à carrosserie 3/8" NC x 1" gr.5 PQÉ | 2 | O/L | 2 | O/L |
| 24 | Écrou à bride rainurée 3/8" NC, PQÉ | 2 | O/L | 2 | O/L |
| 25 | Rondelle de blocage 3/8" PQÉE | 4 | O/L | 4 | O/L |
| 26 | Écrou hex. 3/8" NC PQÉ | 2 | O/L | 2 | O/L |
| 27 | Plaque de retenue | 1 | 665988 | | 665988 |
| 28 | Boulon hex. 1/2" NC x 3 1/4 gr.5 PQÉ" | 2 | O/L | 2 | O/L |
| 29 | Écrou hex. à bague de nylon 1/2" NC PQÉ | 2 | O/L | 2 | O/L |
| 30 | Boulon hex. 5/8" NC x 1 1/2" gr.5 PQÉ | 2 | O/L | 2 | O/L |
| 31 | Écrou à bride rainurée 5/8" NC, PQÉ | 2 | O/L | 2 | O/L |
| 32 | Plaque d'ancrage | 1 | 667338 | 1 | 667338 |
| 33 | Boulon hex. 3/8" NC x 1 1/4" gr.5 PQÉ | 4 | O/L | 4 | O/L |
| 34 | Fer plat d'ancrage | 1 | 667339 | 1 | 667339 |
| 35 | Boulon hex. 3/8" NC x 1 1/2" gr.5 PQÉ | 2 | O/L | 2 | O/L |
| 36 | Couvert de protection | 1 | 667929 | 1 | 667929 |
| 37 | Boulon à bride rainurée 5/16" NC x 1" gr.5 PQÉ | 4 | O/L | 4 | O/L |
| 38 | Écrou à bride rainurée 5/16" NC, PQÉ | 4 | O/L | 4 | O/L |
| 39 | Coussinet de rotation | 1 | 667723 | 1 | 667723 |
| 40 | Rondelle plate 7/16" trou PQÉE | 4 | O/L | 4 | O/L |

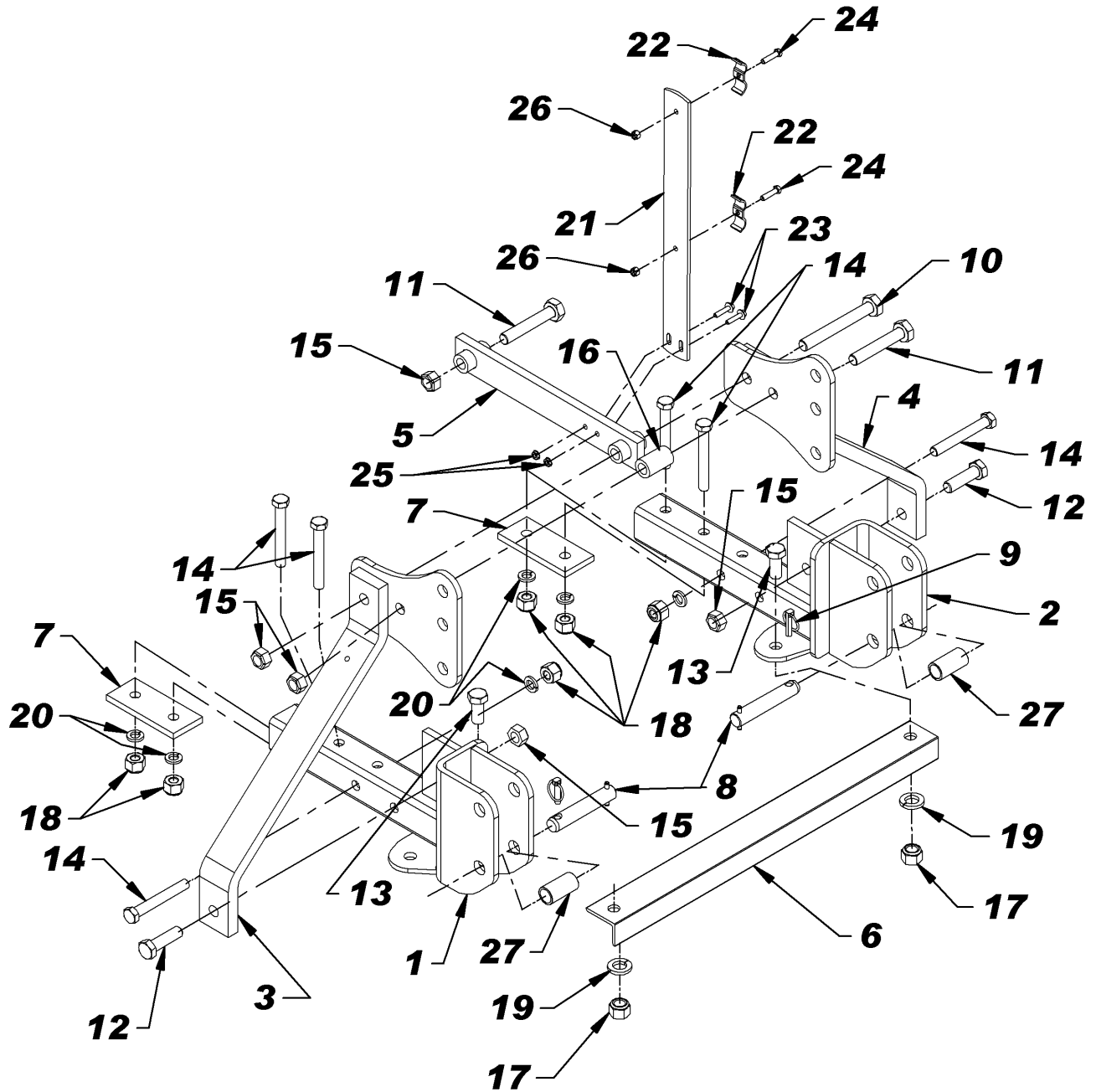
PIÈCES

SOUFFLEUSE À NEIGE SA92, SA98 // ARRIÈRE

| RÉF. | DESCRIPTION | SA92 | | SA98 | |
|------|--|------|---------|------|---------|
| | | QTÉ | # PIÈCE | QTÉ | # PIÈCE |
| 1 | Boîte d'engrenage assemblée | 1 | 662281 | 1 | 662281 |
| 2 | Boulon hex. 5/8" NC x 1" gr.5 PQÉ | 8 | O/L | 8 | O/L |
| 3 | Rondelle de blocage 5/8" PQÉE | 12 | O/L | 12 | O/L |
| 4 | Protecteur de cardan | 1 | 663675 | 1 | 663675 |
| 5 | Boulon hex. 7/16" NC x 1" gr.5 PQÉ | 2 | O/L | 2 | O/L |
| 6 | Rondelle de blocage 7/16" PQÉ | 2 | O/L | 2 | O/L |
| 7 | Écrou hex. 7/16" NC PQÉ | 2 | O/L | 2 | O/L |
| 8 | Garde arrière | 1 | 667907 | 1 | 667907 |
| 9 | Écrou hex. à bride rainurée 1/2" NC PQÉ | 2 | O/L | 2 | 0900046 |
| 10 | Arbre de commande | 1 | 668031 | 1 | 668044 |
| 11 | Boulon cisaillement, rond. blocage & écrou | 2 | 668032 | 2 | 668032 |
| 12 | Embout de graissage 1/4" NF | 2 | 654106 | 2 | 654106 |
| 13 | Boulon hex. 1/2" NC x 1" gr.5 PQÉ | 2 | O/L | 2 | O/L |
| 14 | Plaque de cisaillement | 1 | 668033 | 1 | 668033 |
| 15 | Palier à roulement à billes, trou 1 1/2" dia. | 1 | 4300071 | 1 | 4300071 |
| 16 | Boulon hex. 5/8" NC x 1 1/2" gr.5 PQÉ | 4 | O/L | 4 | O/L |
| 17 | Écrou hex. 5/8" NC PQÉ | 4 | O/L | 4 | O/L |
| 18 | Support d'entraînement | 1 | 668042 | 1 | 668042 |
| 19 | Boulon hex. à bride rainurée 3/8" NC x 3/4" gr.5 PQÉ | 4 | O/L | 4 | O/L |
| 20 | Coussinet | 1 | 4300073 | 2 | 4300073 |
| 21 | Écrou hex. 3/8" NC PQÉ | 4 | O/L | 4 | O/L |
| 22 | Pied de stationnement | 1 | 662252 | 1 | 662252 |
| 23 | Goupille 5/8" dia. x 3" lg, pliée | 1 | 4600044 | 1 | 4600044 |
| 24 | Goupille en épingle 4mm x 80mm lg. PQÉE | 1 | O/L | 1 | O/L |
| 25 | Patin droit | 1 | 667875 | 1 | 667875 |
| 26 | Patin gauche | 1 | 667876 | 1 | 667876 |
| 27 | Goupille 3/4" dia. x 3 13/16" lg, pour patin | 2 | 667899 | 2 | 667899 |
| 28 | Goupille à ressort 3/8" x 2" PQÉE | 2 | O/L | 2 | O/L |
| 29 | Goupille de verrouillage ronde 1/4" PQEE | 2 | O/L | 2 | O/L |
| 30 | Bague d'espacement | 1 | 669257 | 1 | 669257 |

PIÈCES

ATTACHE TROIS POINTS



PIÈCES

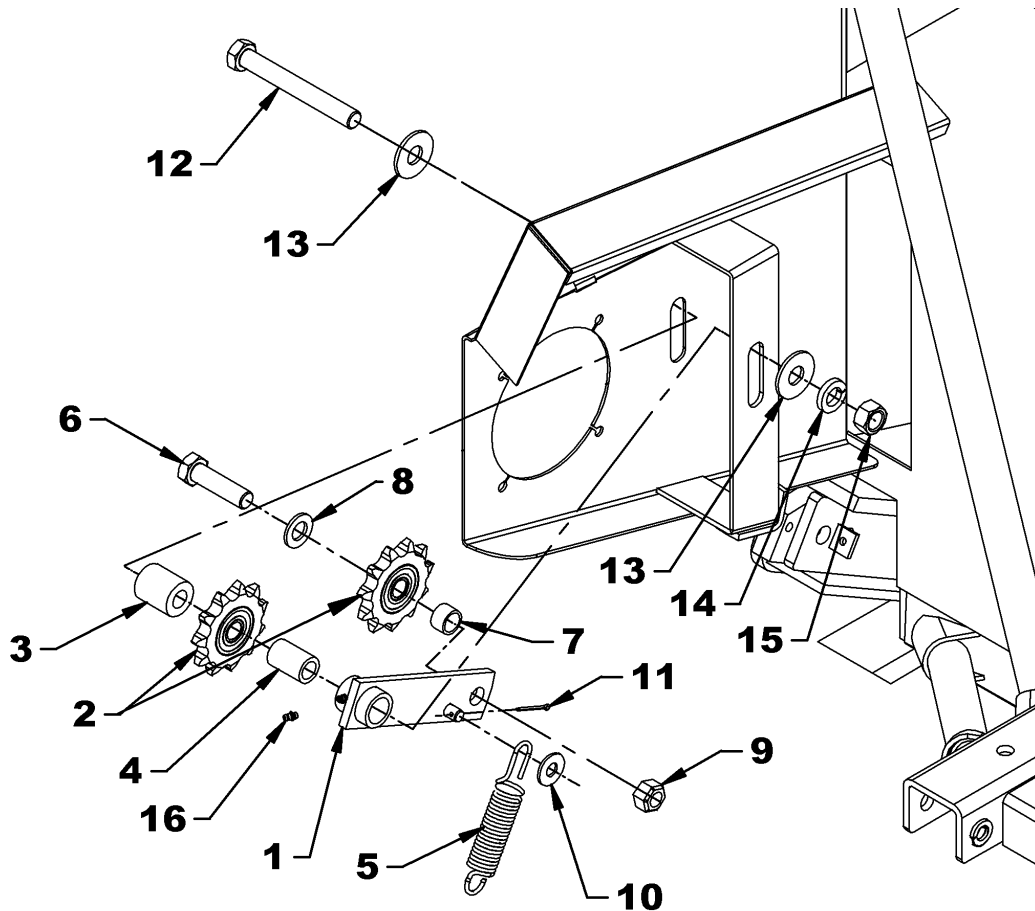
ATTACHE TROIS POINTS

| RÉF. | DESCRIPTION | QTÉ | # PIÈCE |
|------|---|-----|---------|
| 1 | Attache inférieure gauche | 1 | 668068 |
| 2 | Attache inférieure droite | 1 | 668067 |
| 3 | Attelage gauche | 1 | 668069 |
| 4 | Attelage droit | 1 | 668070 |
| 5 | Attache supérieure | 1 | 668071 |
| 6 | Renfort d'attache | 1 | 668072 |
| 7 | Plaque de renforcement | 2 | 667936 |
| 8 | Goupille Cat. 2 | 2 | 4600042 |
| 9 | Goupille à anneau 7/16" dia. PQÉE | 2 | O/L |
| 10 | Boulon hex. 7/8" NC x 7" gr.5 PQÉ | 1 | O/L |
| 11 | Boulon hex. 7/8" NC x 5" gr.5 PQÉ | 1 | O/L |
| 12 | Boulon hex. 7/8" NC x 3" gr.5 PQÉ | 2 | O/L |
| 13 | Boulon hex. 7/8" NC x 2" gr.5 PQÉ | 2 | O/L |
| 14 | Boulon hex. 3/4" NC x 5 1/2" gr.5 PQÉ | 6 | O/L |
| 15 | Écrou à bout évasé 7/8" NC, PQÉ | 5 | O/L |
| 16 | Douille Ø1 1/2" ext. x 2 1/2" lg | 1 | 668073 |
| 17 | Écrou hex. à bague de nylon 7/8" NC, PQÉ | 2 | O/L |
| 18 | Écrou hex. à bague de nylon 3/4" NC, PQÉ | 6 | O/L |
| 19 | Rondelle de blocage 7/8", PQÉE | 2 | O/L |
| 20 | Rondelle de blocage 3/4", PQÉE | 6 | O/L |
| 21 | Support de boyaux | 1 | 668636 |
| 22 | Crampes pour boyaux | 2 | 666583 |
| 23 | Boulon hex. à bride rainurée 5/16" NC x 1 1/2" lg PQÉ | 2 | O/L |
| 24 | Boulon hex. 3/8" NC x 1 1/2", gr. 5 PQÉ | 2 | O/L |
| 25 | Écrou à bride rainurée 5/16" NC PQÉ | 2 | O/L |
| 26 | Écrou à bague de nylon 3/8" NC PQÉ | 2 | O/L |
| 27 | Coussinet 1 1/8" int. x 2 3/4" lg x 1 7/16" ext. | 2 | 4600046 |

PIÈCES

TENDEUR DE CHAÎNE

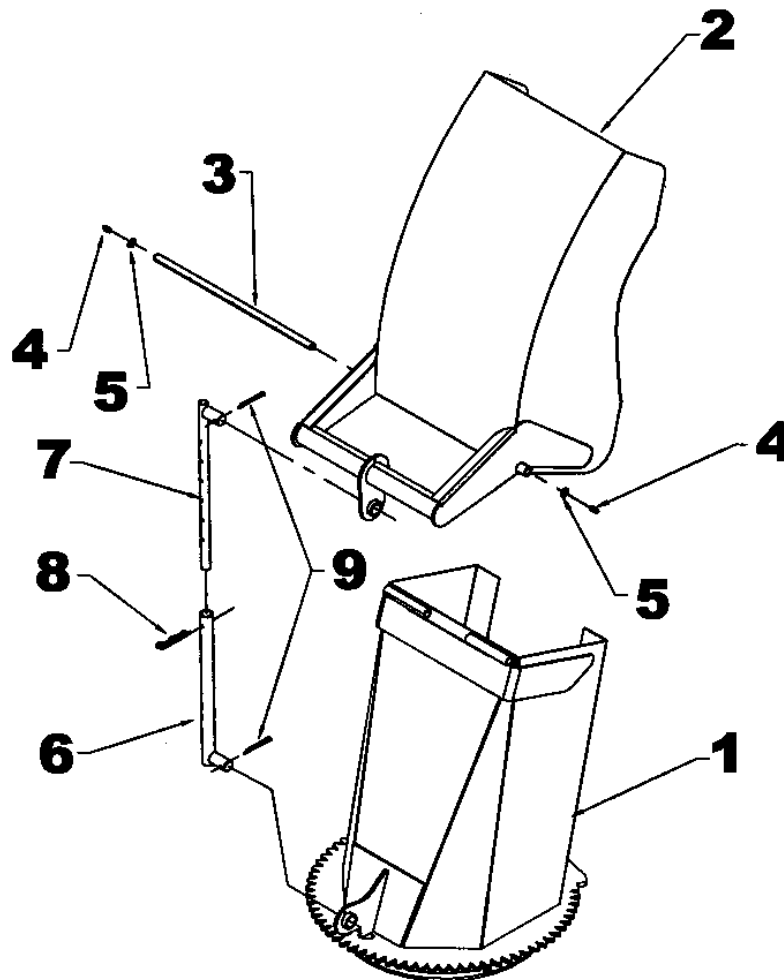
| RÉF. | DESCRIPTION | QTÉ | # PIÈCE |
|------|--|-----|---------|
| 1 | Tendeur de chaîne | 1 | 667901 |
| 2 | Pignon tendeur | 2 | 3300027 |
| 3 | Bague d'espacement | 1 | 667733 |
| 4 | Coussinet du tendeur | 1 | 668041 |
| 5 | Ressort de tension | 1 | 2200019 |
| 6 | Boulon hex. 3/4" NC x 2 3/4" gr.5 PQÉ | 1 | O/L |
| 7 | Bague d'espacement | 1 | 667952 |
| 8 | Rondelle plate 13/16" de trou , de structure, PQÉE | 1 | 1400028 |
| 9 | Écrou hex. à bout évasé 3/4" NC PQÉ | 1 | 1100008 |
| 10 | Rondelle plate 7/16" (1/2" de trou) PQÉ | 1 | O/L |
| 11 | Goupille fendue 1/8" dia. x 1 1/2" PQÉE | 1 | O/L |
| 12 | Boulon hex. 3/4" NC x 6" gr.5 PQÉ | 1 | O/L |
| 13 | Rondelle plate 13/16" de trou PQÉ | 2 | O/L |
| 14 | Rondelle de blocage 3/4" PQÉE | 1 | O/L |
| 15 | Écrou hex. 3/4" NC PQÉ | 1 | O/L |
| 16 | Embout de graissage 1/4" NF | 1 | 654106 |



PIÈCES

CHUTE STANDARD – 8247

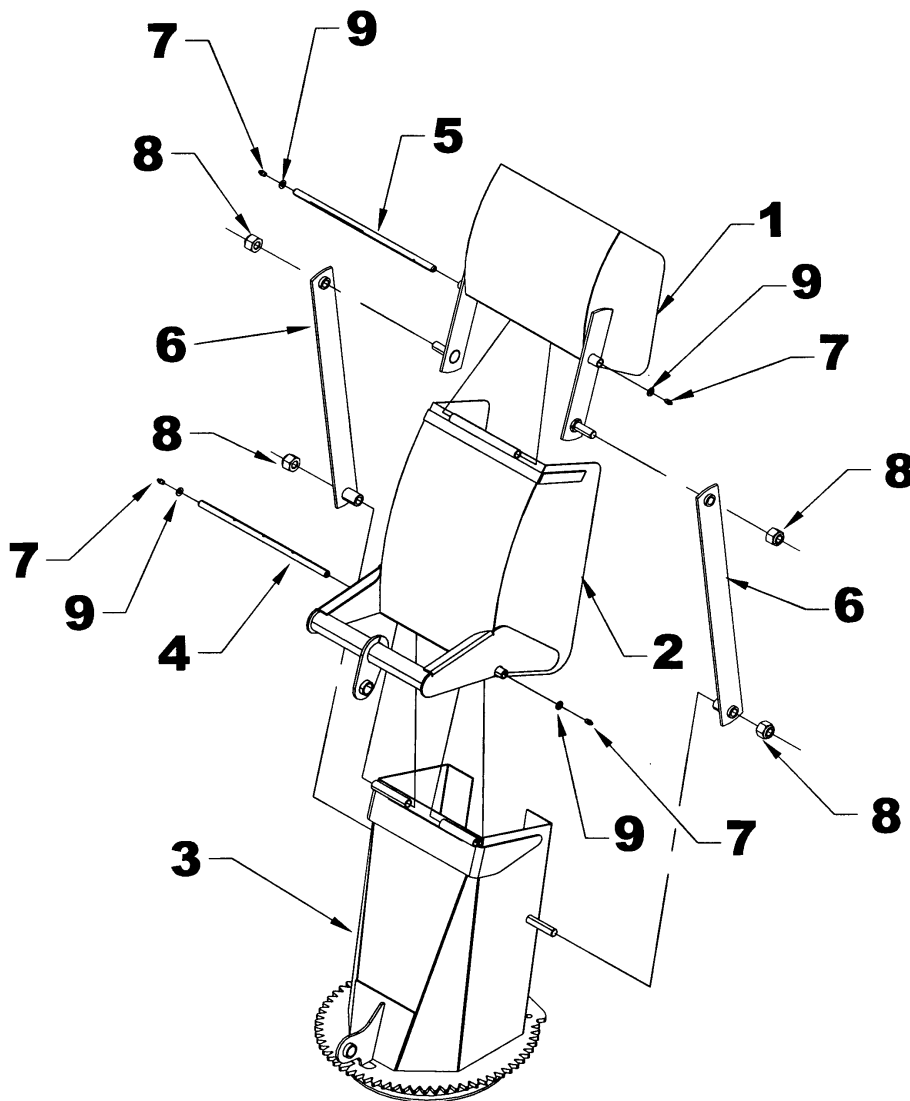
| RÉF. | DESCRIPTION | QTÉ | # PIÈCE |
|-------------------------|---|-----|---------|
| 1 | Base de la chute | 1 | 667097 |
| 2 | Déflecteur ajustable | 1 | 667098 |
| 3 | Goupille de charnière, 5/8"X 15 3/4lg | 1 | 667060 |
| 4 | Embout de graissage 1/8" NPT | 1 | 656493 |
| 5 | Rondelle plate trou 10mm de trou PQÉE | 2 | 1400019 |
| OPTIONNEL – 8089 | | | --- |
| 6 | Tube d'ajustement | 1 | 654076 |
| 7 | Tige d'ajustement | 1 | 654074 |
| 8 | Goupille en épingle 5mm dia. X 100mm PQÉE | 1 | 1800003 |
| 9 | Goupille fendue 1/4" dia. X 2" PQÉE | 2 | O/L |



PIÈCES

CHUTE SEMI-INDUSTRIELLE – 8169B

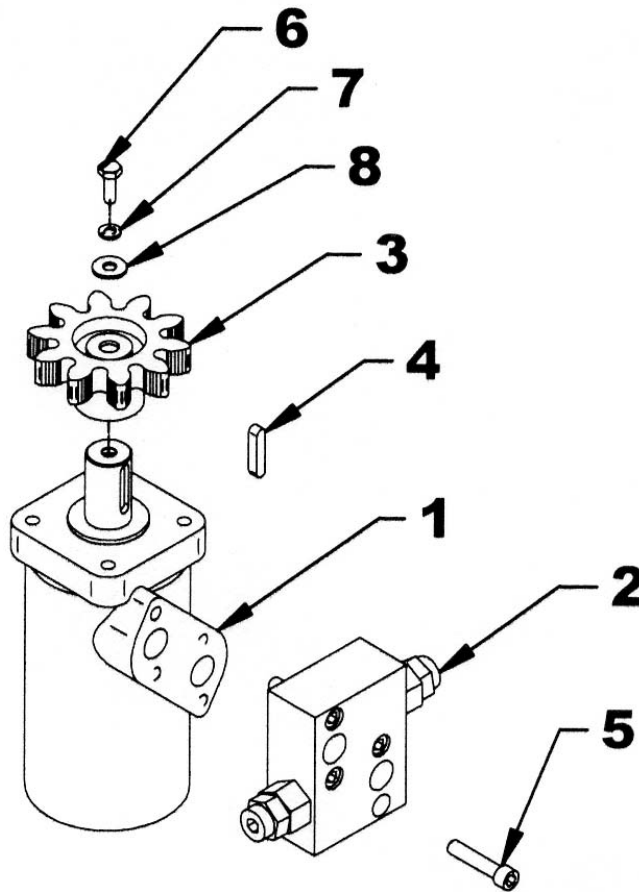
| RÉF. | DESCRIPTION | QTÉ | # PIÈCE |
|------|------------------------------------|-----|---------|
| 1 | Défecteur du haut | 1 | 667077 |
| 2 | Défecteur du centre | 1 | 667076 |
| 3 | Base de la chute | 1 | 667074 |
| 4 | Goupille 5/8" x 17 7/8" lg | 1 | 667090 |
| 5 | Goupille 5/8" x 18 7/8" lg | 1 | 667082 |
| 6 | Fer plat | 2 | 667132 |
| 7 | Godet graisseur 1/8" NPT | 4 | 656493 |
| 8 | Écrou à bague de nylon 3/4" NC PQE | 4 | O/L |
| 9 | Rondelle plate 10MM trou, PQEE | 4 | 1400019 |



PIÈCES

ROTATION HYDRAULIQUE PAR ENGRENAGE – 8164B & BER030

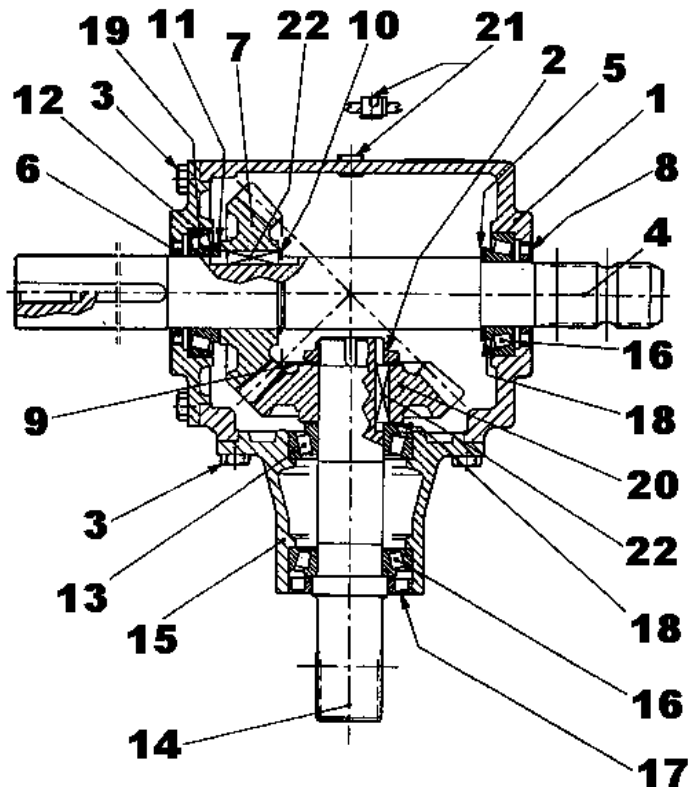
| RÉF. | DESCRIPTION | QTÉ | # PIÈCE |
|-----------|---|-----|---------|
| 1 | Moteur hydraulique M+S pour 8164B | 1 | 3900016 |
| | Ensemble de joints d'étanchéité | 1 | 3900077 |
| OU | Moteur hydraulique EAGLE avec soupape pour 8164B | 1 | 3910012 |
| | Ensemble de joints d'étanchéité | 1 | 3910013 |
| OU | Moteur hydraulique EAGLE avec soupape pour BER0030 | 1 | 3910016 |
| | Ensemble de joints d'étanchéité | 1 | 3910013 |
| 2 | Soupape de sûreté | 1 | 3900076 |
| 3 | Engrenage du moteur | 1 | 665930 |
| 4 | Clé 1/4" x 1/4" x 3/4" lg | 1 | 654686 |
| 5 | Vis à 6 pans creux tête cylindrique 5/16" NC x 1 1/2" lg PQÉE | 4 | 0800031 |
| 6 | Boulon hex. 8mm x 20mm gr.8.8 PQÉ | 1 | O/L |
| 7 | Rondelle de blocage 5/16" PQÉE | 1 | O/L |
| 8 | Rondelle plate 5/16" (3/8" trou) PQEE | 1 | O/L |



PIÈCES

BOÎTE D'ENGRENAGES - 662281

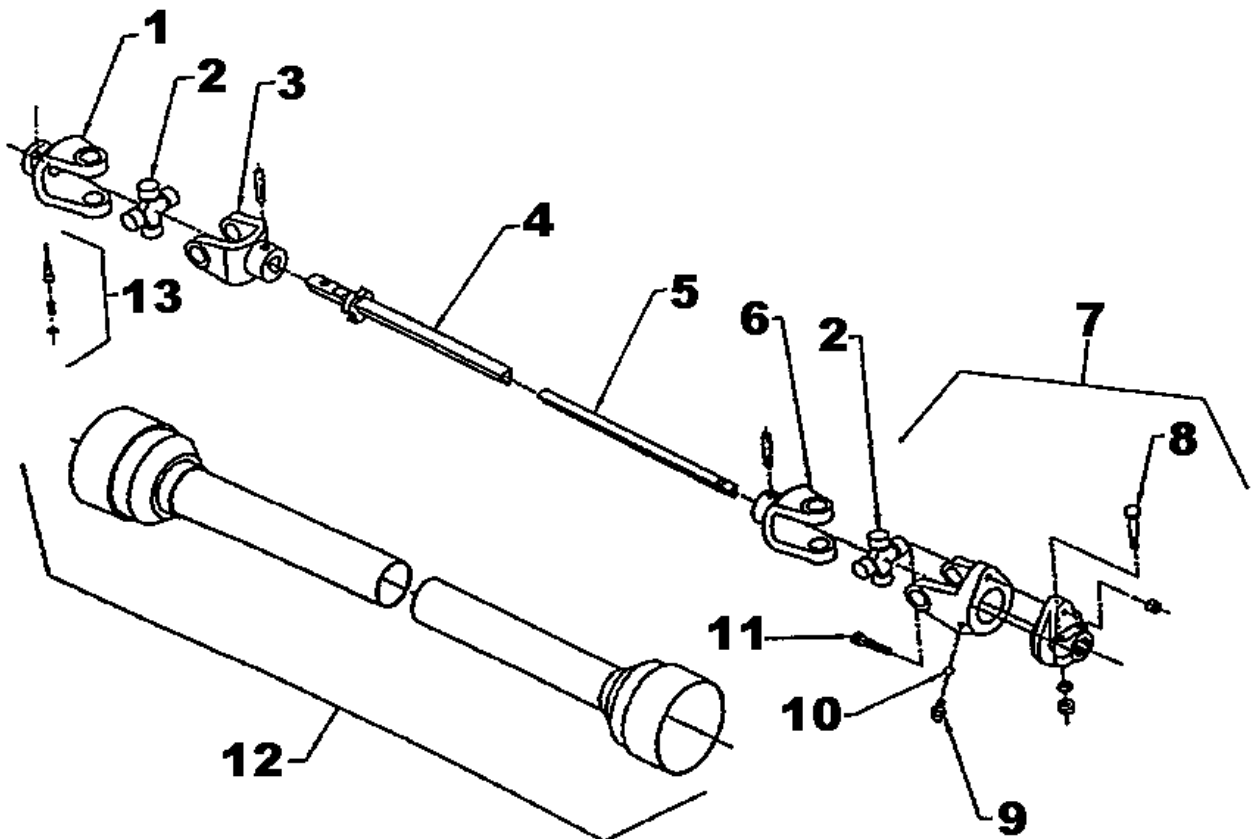
| RÉF. | Description | QTÉ | # PIÈCE |
|------|----------------------------------|-----|---------|
| 1 | Boîtier | 1 | 658850 |
| 2 | Écrou de blocage M45 x 1.5 – 8.8 | | 4500082 |
| 3 | Boulon M10 x 22 - 8,8 | 16 | 658852 |
| 4 | Arbre d'entrée | 1 | 4500077 |
| 5 | Cale 45.3 x 65.3 x 2.5 | 1 | 662283 |
| 6 | Joint d'étanchéité 50 x 72 x 8 | 1 | 658856 |
| 7 | Engrenage | 1 | 662435 |
| 8 | Joint d'étanchéité 45 x 72 x 8 | 1 | 658871 |
| 9 | Cale 45.3 x 65.3 x 1 | 1 | 4500079 |
| 10 | Bague de retenue | 1 | 662311 |
| 11 | Rondelle 50.3 x 70.3 | 1 | 658853 |
| 12 | Couvercle | 1 | 4500078 |
| 13 | Roulement | 1 | 658862 |
| 14 | Arbre de sortie | 1 | 4500080 |
| 15 | Extension | 1 | 4500081 |
| 16 | Roulement | 2 | 658865 |
| 17 | Joint d'étanchéité 52 x 85 x 10 | 1 | 658866 |
| 18 | Cale 45.3 x 65.3 | 2 | 658867 |
| 19 | Roulement | 1 | 658857 |
| 20 | Engrenage | 1 | 658861 |
| 21 | Bouchon 3/8" | 1 | 658872 |
| 22 | Clé 14 x 9 x40 | 2 | 658854 |



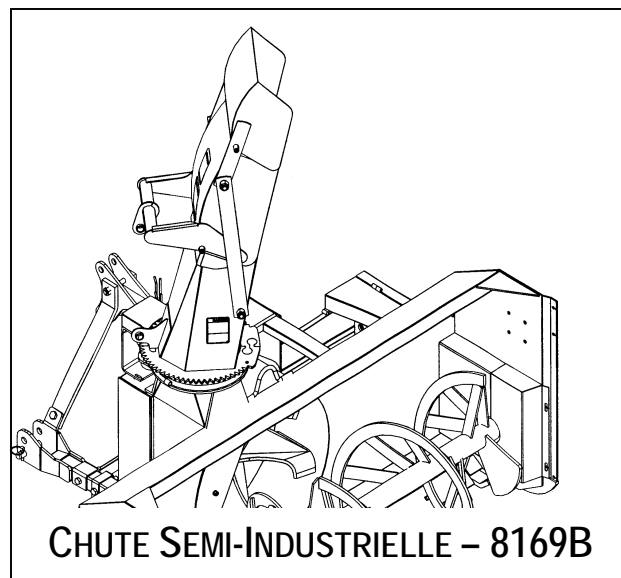
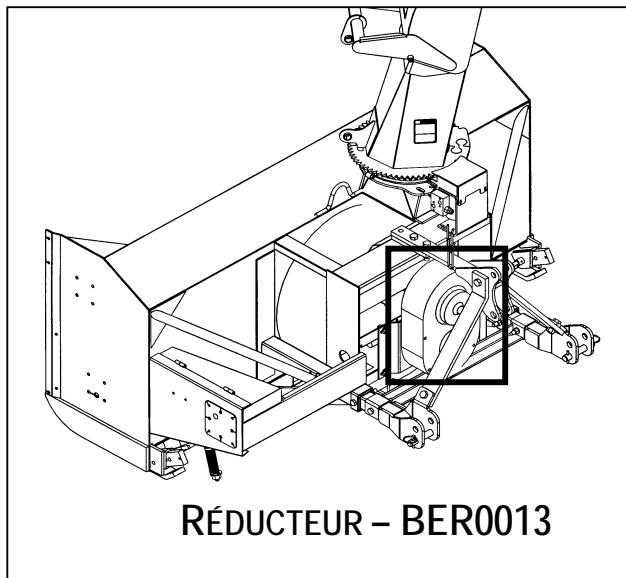
PIÈCES

ARBRE À CARDAN - 4700151

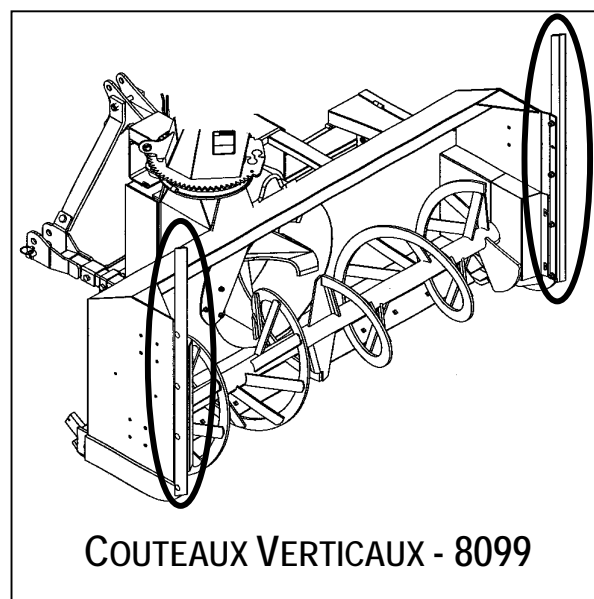
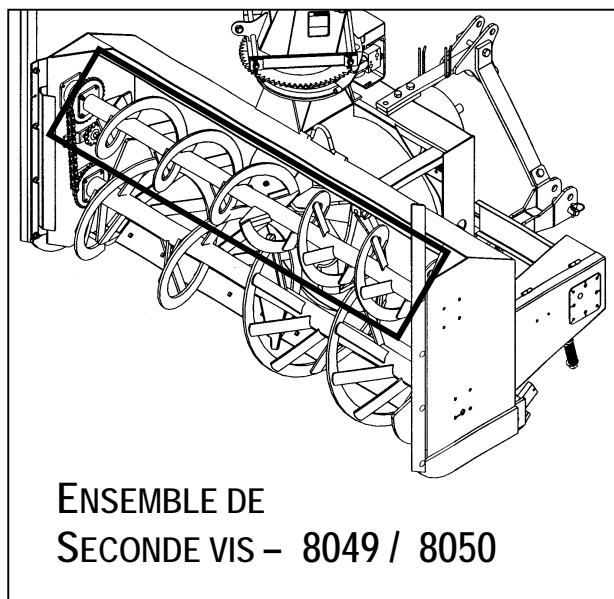
| RÉF. | DESCRIPTION | QTÉ | # PIÈCE |
|------|------------------------------------|-----|---------|
| 1 | Fourche assemblée | 1 | 662289 |
| 2 | Joint Universel | 2 | 662023 |
| 3 | Fourche pour tube – partie femelle | 1 | 663152 |
| 4 | Tube – partie femelle | 1 | 663155 |
| 5 | Tube – partie mâle | 1 | 4700192 |
| 6 | Fourche pour tube – partie mâle | 1 | 4700193 |
| 7 | Fourche et moyeu assemblés | 1 | 662294 |
| 8 | Boulon et écrou | 2 | 662297 |
| 9 | Embout de graissage | 1 | 663161 |
| 10 | Bille | 24 | 663162 |
| 11 | Boulon de cisaillement et écrou | 1 | 662296 |
| 12 | Protecteur et chaîne de sécurité | 1 | 4700194 |
| 13 | Goupille de sécurité | 1 | 662291 |



OPTIONS DISPONIBLES



ARBRE À CARDAN SÉRIE 9 - 8032



GARANTIE



RADTECH garantit à l'acheteur d'origine que l'équipement est exempt de tout défaut de matériel et de fabrication. Selon cette garantie, la responsabilité de RADTECH se limite à la réparation ou au remplacement de toute composante ou pièce, autre que les pièces qui se détériorent avec un usage normale, jugée défectueuse, et ce, pendant **un an** suivant la date d'achat originale (sauf indication contraire). La garantie pour l'usage commercial et pour les agences de location se limite à quatre-vingt-dix (90) jours suivants la date d'achat.

En aucun cas, RADTECH ne sera tenue responsable des dommages directs ou indirects causés à/ou subis par l'acheteur/usager.

Toutes les composantes qui ne sont pas fabriquées par RADTECH (telles que moteurs, vérins, composantes hydrauliques, pneus, etc.) sont couvertes par la garantie du fabricant d'origine en collaboration avec RADTECH

Selon les termes de cette garantie, la responsabilité de RADTECH, se limite à réparer ou à remplacer, sans frais à l'acheteur d'origine, toute pièce qui selon RADTECH présente des signes de défectuosité, pourvu que le **distributeur** retourne la pièce, port payé, dans les trente (30) jours qui suivent le bris mécanique.

Cette garantie ne doit pas être interprétée de façon à tenir RADTECH responsable pour des blessures, préjudices, lésions à une personne ou pour des dommages à la propriété de tout genre. Cette garantie ne couvre pas les pertes encourues par des retards ou, les dépenses ou pertes encourues pour main-d'œuvre, machinerie de remplacement, location ou toute autre raison.

À l'exception de ce qui est décrit ci-haut, RADTECH ne sera aucunement tenu responsable pour ses équipements ou pour des dommages directs ou indirects. RADTECH n'offre aucune autre garantie, expresse ou implicite, plus spécifiquement, RADTECH rejète toute garantie implicite de commerciabilité et de convenance dans un but déterminé. **Certains états et provinces ne reconnaissent pas de limites sur les garanties implicites et/ou n'admettent pas l'exclusion de dommages-intérêts directs ou indirects; de ce fait les limites décrites dans cette garanties peuvent être non valides.**

Cette garantie est sujette aux conditions existantes d'approvisionnement qui peuvent affecter directement notre aptitude à obtenir du matériel ou à fabriquer des pièces de remplacement. RADTECH se réserve le droit d'apporter des changements aux spécifications en tout temps, sans en autant être redevable aux propriétaires d'équipement vendues antérieurement.

Personne n'est autorisé à modifier ou à faire des ajouts à cette garantie, aux exclusions, limites ou réservations.

2835 Chemin de l'Aéroport, Thetford Mines (Québec) G6G 5R7

Tél.: (418) 338-4499 Fax : (418) 338-6090

TABLE DE SPÉCIFICATION DES COUPLES

TABLE GÉNÉRALE DE SPÉCIFICATION DES COUPLES

Utilisez lorsqu'une valeur spécifique n'est pas donnée. Note: Ces valeurs s'appliquent à la boulonnerie reçue du fabricant lorsque celle-ci est sèche. Ces valeurs ne s'appliquent pas lorsque des lubrifiants sont utilisés.

| DIMENSION DES BOULONS SAE | COUPLE | |
|---------------------------|-------------|---------------|
| POUCES | Livres-Pied | Newtons-Mètre |
| 1/4 | 5 | 7 |
| 5/16 | 10 | 14 |
| 3/8 | 20 | 27 |
| 7/16 | 25 | 41 |
| 1/2 | 88 | 119 |
| 9/16 | 119 | 164 |
| 5/8 | 165 | 224 |
| 3/4 | 297 | 403 |
| 7/8 | 440 | 597 |
| 1 | 638 | 865 |
| 1 1/8 | 840 | 1139 |
| 1 1/4 | 1180 | 1600 |
| 1 3/8 | 1570 | 1929 |
| 1 1/2 | 2070 | 2807 |

| DIMENSION DES BOULONS MÉTRIQUES | COUPLE | |
|---------------------------------|-------------|---------------|
| MILLIMÈTRES | Livres-Pied | Newtons-Mètre |
| M6 | 10 | 13 |
| M8 | 22 | 30 |
| M10 | 40 | 54 |
| M12 | 59 | 80 |
| M14 | 93 | 126 |
| M16 | 130 | 176 |
| M18 | 168 | 228 |
| M20 | 205 | 278 |

Fabriqué par:



RADTECH

Division de RAD Technologies Inc.

2835, Chemin de l'Aéroport

Thetford Mines, Québec, Canada, G6G 5R7

Tél.: (418) 338-4499 - Télécopieur: (418) 338-6090

Courriel : radtech@radinter.com

Internet : www.radinter.com

Imprimé au Canada