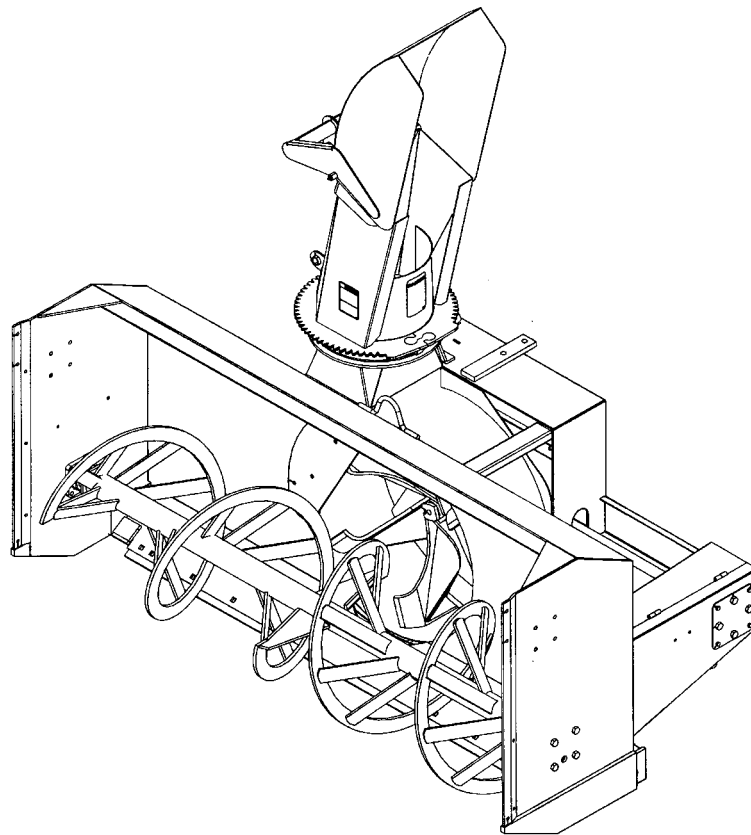


MANUEL DE L'UTILISATEUR ET DES PIÈCES



SOUFFLEUSE À NEIGE MODÈLES SA92, SA92TRC, SA98, SA98TRC et SA104TRC

NO. SÉRIE SET10995 ET PLUS

**OM 0275-F
09/04**



BER-VAC
par RAD Technologies Inc.

TABLE DES MATIÈRES

INTRODUCTION – À L'ACHETEUR	3
SÉCURITÉ.....	4
Avant l'Utilisation	4
Remarque	5
La Souffleuse à Neige	5
Avant l'Utilisation.....	5
Utilisation de la Souffleuse à Neige.....	6
Le Tracteur.....	7
Information Générale	7
Utilisation du Tracteur	7
Pendant l'Utilisation.....	7
Entretien.....	8
Transport.....	8
Entreposage.....	8
AUTOCOLLANTS	9
ASSEMBLAGE	10
Assemblage de la Souffleuse à Neige.....	10
Installation de l'Attache Trois Points.....	10
Installation de la Souffleuse	11
Installation de la Souffleuse avec Attache Rapide	12
Comment Déterminer les Angles de l'Arbre à Cardan	13
Angles à Chaque Bout de l'Arbre à Cardan.....	14
Déterminer la Longueur de l'Arbre à Cardan	14
Installation de la Chute.....	16
Rotation Hydraulique par Engrenage – 8164A	20
Installation de l'Arbre à Cardan	21
Retirer la Souffleuse du Tracteur.....	21
OPÉRATION.....	22
Préparatifs.....	22
Commandes.....	22
Ajustement du Déflecteur	22
Levage et Descente de la Souffleuse.....	22
Vitesse de Déplacement	22
Prise de Force.....	22
Ajustement des Patins.....	22
Technique de Déneigement.....	23

TABLE DES MATIÈRES

ENTRETIEN	24
Entretien.....	24
Boulons de Cisaillement	24
Arbre de Commande	24
Arbre à Cardan.....	24
Lubrification.....	25
Arbre à Cardan – Dépannage	26
PIÈCES.....	29
Introduction	29
Souffleuse à Neige SA92 – SA98.....	30
Souffleuse à Neige SA92TRC – SA98TRC – SA104TRC.....	33
Attache Trois Points	36
Chute Standard – 667116	37
Rotation Hydraulique par Engrenage – 8164A	38
Boîte d’Engrenage -662281.....	39
Arbre à Cardan – 662288.....	40
OPTIONS DISPONIBLE.....	41
GARANTIE.....	42
TABLE DE SPÉCIFICATION DES COUPLES	43

INTRODUCTION

À L'ACHETEUR

Tous les produits BER-VAC et BLIZZARD sont conçus pour être sécuritaires et fiables s'ils sont opérés et entretenus d'après les instructions.

Lire et comprendre ce manuel avant d'opérer l'équipement.

Il est essentiel de lire et de comprendre ce manuel de l'utilisateur avant de se servir de la souffleuse à neige. Soyez familier avec les instructions d'utilisation, les recommandations de sécurité contenues dans ce manuel, les recommandations accolées sur le tracteur et les équipements. Appliquez les recommandations de sécurité et faites en sortes qu'elles soient suivies par les gens avec qui vous travaillez.

Illustrations

Les illustrations de ce manuel ne représentent pas nécessairement les pièces et équipements dans tous leurs détails et de façon exacte, mais elles sont conçues comme référence seulement.

Système d'orientation

Les côtés gauche et droit sont ceux vus par l'utilisateur lorsqu'il regarde l'appareil en train d'opérer.

Pour aider votre détaillant à mieux vous servir, veuillez inscrire ci-après les numéros de modèle et de série de votre souffleuse à neige et de votre tracteur. Il serait également sage d'en aviser votre compagnie d'assurance. Ces renseignements seront utiles en cas de perte ou de vol d'un équipement ou du tracteur.

MODÈLE :

NUMÉRO DE SÉRIE :

DATE D'ACHAT :

SÉCURITÉ



SÉCURITÉ

Ce symbole, le <<Symbole de Sécurité>> standard de l'industrie, est utilisé tout au long du manuel et sur les autocollants de sécurité de l'équipement pour avertir des dangers possibles de blessures. Il est essentiel de lire les instructions et les règles de sécurité avant d'entreprendre l'assemblage ou d'utiliser cet équipement.

**DANGER:**

Indique un danger immédiat qui causera la mort ou une blessure sérieuse s'il n'est pas évité.

**AVERTISSEMENT:**

Indique un danger potentiel qui peut causer la mort ou une blessure sérieuse s'il n'est pas évité.

**ATTENTION:**

Indique un danger potentiel qui peut causer une blessure.

IMPORTANT:

Indique que l'équipement ou la propriété peut être endommagé si les instructions ne sont pas suivies.

NOTE:

Donne des informations utiles.

Tous les produits sont conçus pour donner un service fiable s'ils sont opérés et entretenus d'après les instructions. **Lire et comprendre ce manuel avant d'opérer l'équipement.** C'est la responsabilité du propriétaire de s'assurer que toute personne qui opère cet équipement, lise ce manuel et tout autre manuel pertinent, pour se familiariser avec l'équipement et les avertissements de sécurité sinon il pourrait survenir des blessures corporelles ou des bris d'équipement. Si vous avez des questions, communiquer avec votre détaillant.

AVANT L'UTILISATION

Les Enfants

Des accidents tragiques peuvent survenir si l'opérateur n'est pas attentif à la présence des enfants. Les enfants sont attirés par les machines et leur fonctionnement. Ne jamais s'attendre à ce que les enfants demeureront où vous les avez vus en dernier.

1. Garder les enfants loin du lieu de travail et sous la garde d'un adulte responsable.
2. Soyez attentif et couper le contact du moteur du tracteur si un enfant arrive.
3. Lorsque vous reculez, regarder toujours derrière pour détecter la présence d'enfants.
4. Ne laisser jamais les enfants embarquer lorsque vous travaillez. Ils peuvent tomber et se blesser sérieusement ou nuire à une utilisation sûre.
5. Ne laisser jamais un enfant jouer sur le tracteur ou l'équipement même s'ils ne sont pas en opération.
6. Ne laisser jamais un enfant opérer le tracteur même sous la supervision d'un adulte responsable.
7. Soyez très prudent lorsque vous approchez des coins, des arbustes et des arbres où peuvent se cacher des enfants

REMARQUE

Un utilisateur prudent constitue la meilleure assurance contre les accidents. Tout utilisateur, quel que soit son niveau d'expérience, doit lire ce manuel de l'utilisateur ainsi que les autres manuels pertinents avant d'utiliser un équipement. Veuillez lire la section suivante et porter une attention particulière à toutes les recommandations de sécurité présentées dans ce manuel et à celles accolées sur les équipements et sur le tracteur.

LA SOUFFLEUSE A NEIGE

Avant l'Utilisation

1. Lire et comprendre ce manuel de l'utilisateur et le manuel de l'utilisateur du tracteur. Sachez comment utiliser toutes les commandes et comment arrêter l'unité et débrayer toutes les commandes rapidement.
2. Ne jamais porter des vêtements amples, déchirés ou encombrants près du tracteur et de l'équipement. Ils pourraient s'enrouler sur les pièces mobiles ou les commandes, entraînant un risque d'accident.
3. Avant l'arrivée des neiges, inspecter à fond les surfaces sur lesquelles l'équipement sera utilisé et en retirer tout objet pouvant entrer dans l'équipement.
4. Débrayer et passer au point mort avant de démarrer le moteur.
5. Ne pas utiliser l'équipement pendant l'hiver sans porter des vêtements d'hiver adéquats.
6. Ne jamais effectuer des réglages lorsque le moteur est en marche.
7. Maintenir en place tous les gardes et serrer judicieusement toute la quincaillerie de retenue.
8. À intervalles réguliers, vérifier l'usure de toutes les pièces mobiles et remplacer par des pièces d'origine en cas d'usure excessive.
9. Remplacer tout autocollant de sécurité manquant, illisible ou endommagé. Consulter la liste des autocollants dans le manuel de l'opérateur.
10. Ne pas modifier ou altérer cet équipement ou ses composantes, ou le fonctionnement de l'équipement, sans consulter votre détaillant au préalable.
11. Nettoyer la saleté et la poussière se retrouvant sur les autocollants de sécurité.

SÉCURITÉ - suite

Utilisation de la Souffleuse à Neige

1. Prendre toutes les précautions possibles avant de laisser le tracteur sans surveillance. Débrayer la prise de force, couper le contact, retirer la clé de contact et abaisser l'équipement au sol.
2. Avant de démarrer la souffleuse, retirer la glace qui s'est accumulée dans la vis et sur l'éventail.
3. Surveiller attentivement les objets qui pourraient entrer dans la souffleuse pendant le déneigement.
4. Mettre le commutateur/levier d'embrayage au point mort avant de démarrer le moteur.
5. Ne pas placer ses mains ou pieds près des pièces mobiles. Rester loin de la sortie de l'équipement en tout temps.
6. Prendre toutes les précautions possibles lors de l'utilisation sur des voies en gravier, des promenades ou des routes, ou lors de leurs traversées. Rester vigilant face aux dangers cachés et à la circulation. Ne pas transporter de passagers.
7. Régler la hauteur du bâti pour avoir une garde au sol suffisante sur terrain accidenté.
8. Couper le contact, retirer la clé de contact, et laisser les pièces mobiles s'arrêter avant de débloquer le bâti ou la chute, et de faire des réparations, des réglages ou une inspection. Utiliser seulement un bout de bois de 36" de long pour débloquer la souffleuse.
9. Si la souffleuse à neige se met à vibrer de façon anormale, couper le contact immédiatement et en vérifier la cause. Les vibrations excessives sont généralement l'indice d'un problème.
10. Ne pas faire fonctionner le moteur à l'intérieur sauf lors du démarrage et pour le transport des équipements vers ou hors du bâtiment. Le monoxyde de carbone est incolore, inodore et mortel.
11. Être extrêmement prudent lors de changements de direction sur des pentes. Ne pas essayer de manœuvrer sur des pentes abruptes.
12. Ne jamais utiliser la souffleuse à neige sans que les gardes et autres dispositifs de sécurité ne soient en place.
13. Ne jamais utiliser la souffleuse à neige près de baie vitrée, automobile, fenêtre encastrée, remblais, etc., sans avoir régler l'angle de sortie de la neige.
14. Ne jamais utiliser l'équipement à haute vitesse sur une surface glissante.
15. Être particulièrement prudent au moment de faire marche arrière.
16. Ne jamais diriger la sortie vers des personnes ou des animaux. Un objet projeté peut causer des blessures.
17. Débrayer la puissance à la vis/éventail lors du transport ou lorsqu'ils ne sont pas requis.
18. Ne jamais utiliser la souffleuse à neige sans une bonne visibilité et un bon éclairage. Une exposition prolongée à des bruits forts peut causer la diminution ou la perte de l'ouïe. Portez un appareil de protection tels que des coquilles ou des bouchons en mousse pour éviter l'exposition à des niveaux de bruit inacceptables ou inconfortables.

SÉCURITÉ - suite

LE TRACTEUR

Information Générale

Lire attentivement le manuel de l'utilisateur du tracteur avant de l'utiliser. Le manque de connaissances sur l'utilisation peut entraîner des accidents.

1. Ne permettre à personne, sauf à l'utilisateur, d'être sur le tracteur. Il n'y a pas de place sécuritaire pour un passager supplémentaire.

Utilisation du Tracteur

1. Ne jamais laisser le moteur du tracteur en marche dans un édifice sans ventilation adéquate. Les fumées d'échappement sont toxiques.
2. Ne jamais laisser une flamme près du réservoir à essence ou de la batterie.
3. S'assurer que les gardes soient installés avant d'utiliser un équipement entraîné par prise de force et toujours remplacer les gardes s'ils sont endommagés.
4. Toujours arrêter le tracteur complètement, couper le contact du moteur, retirer la clé de contact et abaisser l'équipement au sol avant de laisser le tracteur sans surveillance.
5. Ne jamais stationner le tracteur sur une pente abrupte.
6. Ne tentez pas de manœuvrer sur des pentes abruptes.
7. L'utilisation de chaînes sur les pneus pour améliorer la motricité et la stabilité est recommandée.
8. Toujours conduire le tracteur à des vitesses compatibles avec la sécurité, particulièrement sur des terrains accidentés, en traversant des fossés, ou lors de virages.
9. Manipuler le carburant avec soin car il est très inflammable.
10. Utiliser un contenant sécuritaire approuvé pour le carburant.
11. Ne jamais ajouter de carburant lorsque le moteur fonctionne ou est chaud.

12. Remplir le réservoir de carburant à l'extérieur en étant prudent. Refermer le bouchon du réservoir et du contenant et essuyer le carburant renversé.
13. Ne jamais permettre à quiconque d'opérer la souffleuse avant d'être complètement familier avec l'opération du tracteur et de la souffleuse.
14. S'assurer que le tracteur a des contrepoids tel que recommandé par votre détaillant. Les poids offrent l'équilibre nécessaire pour prévenir le renversement, la perte de traction ou de direction.
15. S'assurer que toutes les composantes sont installées correctement AVANT de démarrer.

Pendant l'Utilisation

1. Ne jamais laisser quiconque monter avec vous sur le tracteur ou la souffleuse. Il n'y a pas de place sûre pour les passagers. L'opérateur DOIT s'asseoir sur le siège du tracteur.
2. Le port d'équipement de sécurité pour les yeux et l'ouïe est recommandé.
3. N'utiliser que pendant le jour ou lorsque l'endroit est très bien éclairé par des lumières.
4. Débrayer la prise de force, mettre au point mort, appliquer le frein, abaisser l'équipement au sol, couper le contact, retirer la clé et s'assurer que les composantes de rotation soient arrêtées AVANT de quitter son siège.
5. Inspecter la souffleuse après avoir frappé tout objet pour déceler toutes les pièces qui seraient endommagées ou une source de danger.

SÉCURITÉ - suite

ENTRETIEN

1. Stationner le tracteur/ la souffleuse sur un terrain plat, mettre le frein, débrayer la prise de force, couper le contact, retirer la clé et abaisser l'équipement au sol AVANT de procéder à des ajustements.
2. Pour éviter les blessures, ne jamais régler, débloquer ou faire l'entretien de la souffleuse lorsque le moteur du tracteur est en marche et s'assurer que les composantes de rotation sont arrêtées AVANT de quitter son siège.
3. Garder le tracteur/ la souffleuse propre. Une accumulation de saleté peut affecter le fonctionnement et occasionner des blessures corporelles sérieuses.
4. Toujours porter des lunettes de sécurité lorsque vous nettoyez ou faites l'entretien de la souffleuse.
5. Ne jamais travailler sous le tracteur/ la souffleuse à moins qu'il/ elle ne soit soutenu(e) par des supports de sécurité.
6. S'assurer que tous les protecteurs et les gardes soient remis en place après l'entretien, le nettoyage ou une réparation.
7. N'apporter aucune modification à cet équipement, ses composantes ou ses utilisations. Si vous avez des questions sur des modifications, communiquer avec votre détaillant.

TRANSPORT

Si vous devez conduire votre tracteur sur les voies publiques, il doit être équipé d'un emblème de véhicule lent (<<Slow Moving Vehicle: SMV>>). Vérifier les lois et règlements qui pourraient s'appliquer.

1. Garder à l'œil les autres véhicules lorsque vous devez circuler sur les voies publiques.

ENTREPOSAGE

Avant d'entreposer la souffleuse, certaines précautions sont nécessaires pour prévenir la détérioration.

1. Nettoyer la souffleuse complètement.
2. Faire toutes les réparations nécessaires.
3. Remplacer tous les autocollants de sécurité qui sont endommagés, perdus ou ne sont plus lisibles. Si une pièce qui doit être remplacée nécessite un autocollant, obtenez-en un nouveau de votre détaillant et placez-le au même endroit que celui de la pièce originale.
4. Repeindre toutes les pièces sur lesquelles la peinture est usée ou disparue.
5. Lubrifier la souffleuse comme décrit à la section <<Lubrification>>.
6. Lorsque la souffleuse est sèche, appliquer de l'huile sur toutes les pièces mobiles. Appliquer généreusement de l'huile sur toutes les surfaces comme protection anticorrosion.
7. Accrocher la chaîne de sécurité autour de l'arbre à cardan en la passant par-dessus l'attache supérieure.
8. Entreposer dans un endroit sec.

AUTOCOLLANTS

Remplacer Immédiatement si Endommagés



656779



660989



660988

SA92: 664416
SA92TRC: 664426
SA98: 664441
SA98TRC: 664444
SA104TRC: 662391

Included with Option 8164A

Danger: 664383



2500330



2500316



656780

IMPORTANT
Before using:
-Oil level must be checked
-Fill with SAE 80W90, "AGMA 5 EP" extreme pressure oil or equivalent
-Read instructions manual
IMPORTANT
Avant usage:
-Vérifier le niveau d'huile
-Remplir avec de l'huile SAE 80W90, "AGMA 5EP" pression extrême ou équivalent
-Lire manuel d'instructions 21

655834



656781

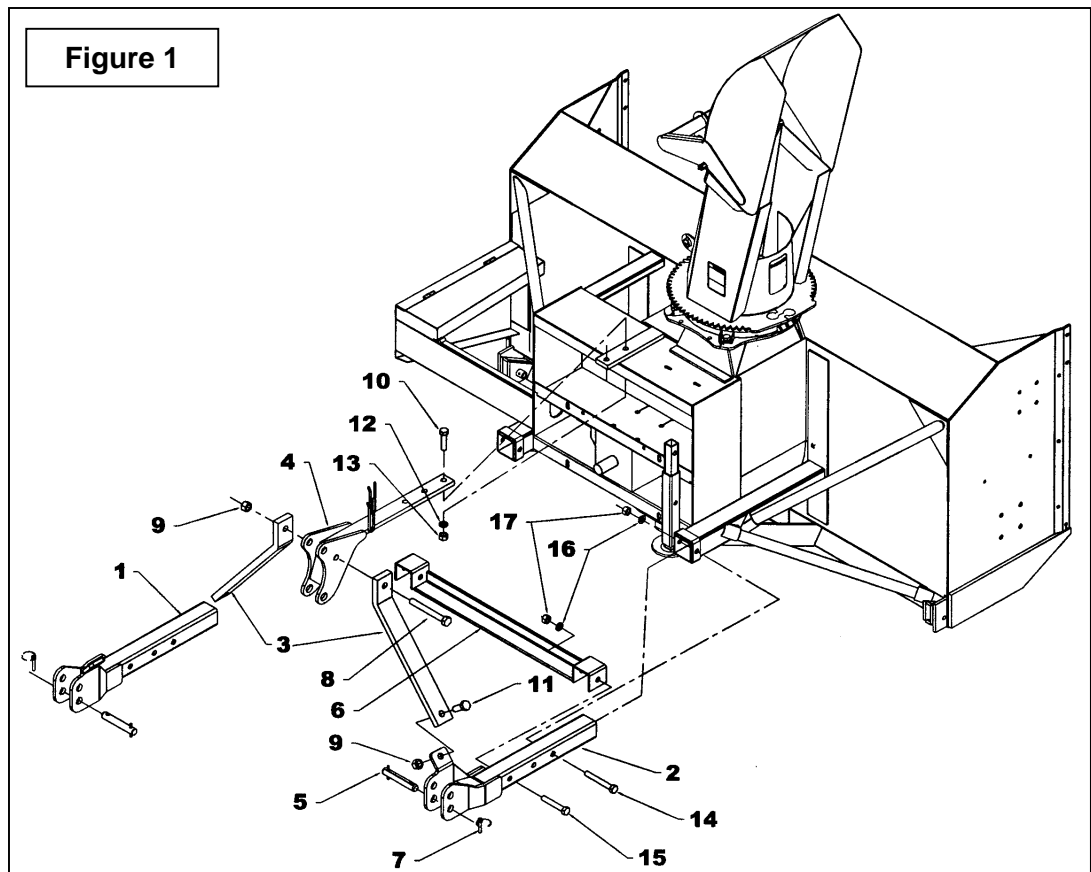
ASSEMBLAGE

ASSEMBLAGE - SOUFFLEUSE

La souffeuse est assemblée à la manufacture, cependant, les pièces contenues dans le sac qui est fourni avec la souffeuse doivent être assemblées. Utiliser le manuel afin de prendre connaissance des pièces à installer. Séparer les boulons et les écrous selon leurs grandeurs. Après l'assemblage, serrer la boulonnerie en vous référant à la table de spécification des couples contenue à la fin du manuel.

Installation de l'Attache Trois Points (Figure 1)

1. Installer l'attache inférieure gauche et droite (items 1-2) à la souffeuse en utilisant deux boulons hex. 3/4" x 5 1/2", rondelles de blocage 3/4" et écrous hex. (items 14-16-17).
2. Installer les attelages (item 3) aux attaches inférieures (items 1-2) tel qu'illustré. Fixer avec deux boulons 7/8" NC x 2 1/2" et des écrous à bout évasé 7/8" NC (items 11-18).
3. Relier chaque attelage (item 3) à l'attache supérieure (item 4) avec un boulon 7/8" NC x 7" et un écrou à bout évasé 7/8" NC (items 8-9).
4. Fixer l'attache supérieure (item 4) la souffeuse tel qu'illustré en utilisant deux boulons 3/4" NC x 3", des rondelles de blocage 3/4" et des écrous hex. 3/4" (items 10-12-13).
5. Installer le renfort trois points (item 6) sur les attaches inférieures (items 1-2) en insérant deux boulons hex. 3/4" x 4 1/2" (item 15) dans les trous les plus rapprochés des attelages et fixer avec des rondelles de blocage et des écrous (items 16-17).



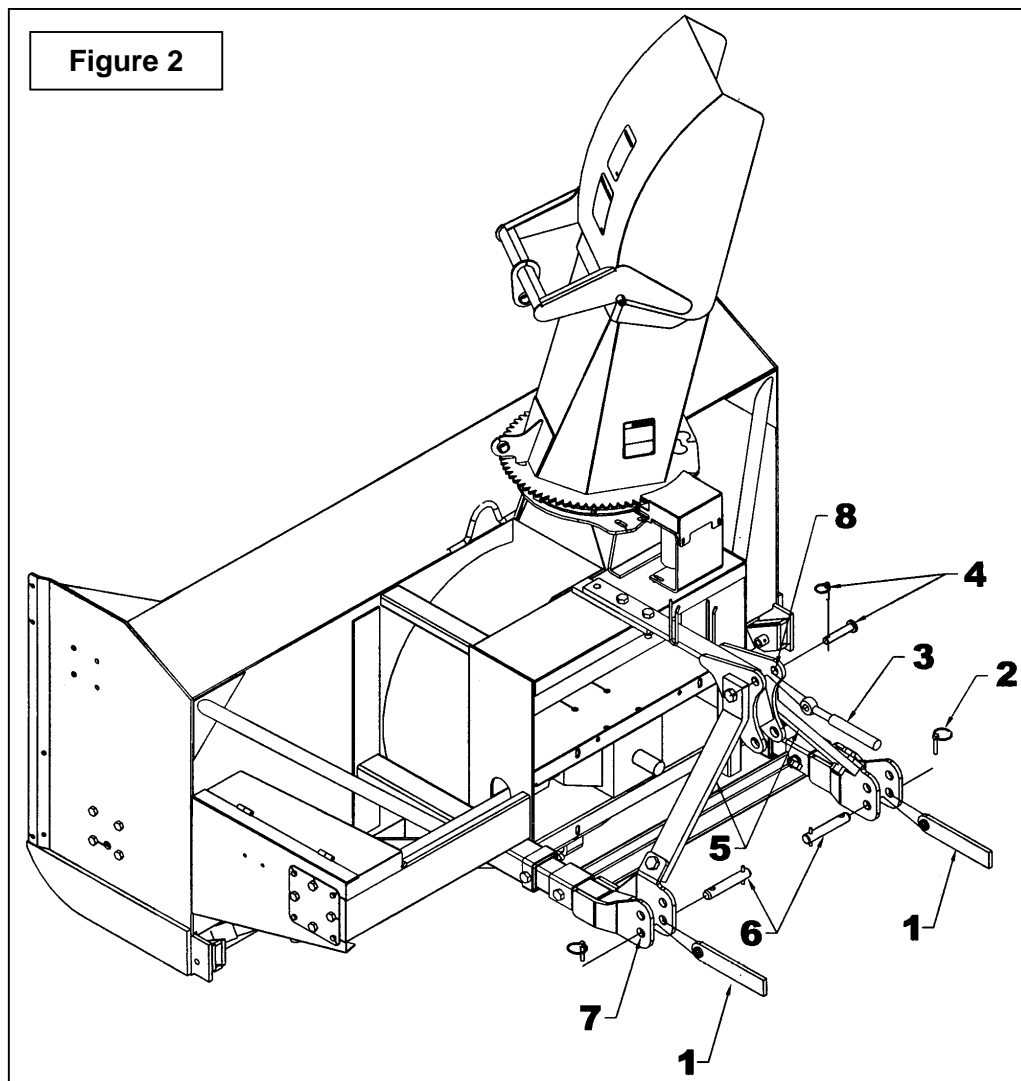
ASSEMBLAGE

Installation de la Souffleuse (Figure 2)

1. Relier le bras d'attache du tracteur (item 1), aux attaches inférieures de la souffleuse dans les trous inférieurs (item 7) avec les goupilles 1 1/8" x 6 1/2" lg, les goupilles à anneau et les goupilles à ressort (items 6-2).
2. Installer le bras ajustable (item 3) du tracteur dans le trou de l'attache supérieure (item 8) en utilisant les goupilles du tracteur (item 4).
3. Pour mettre l'avant et l'arrière du tracteur au niveau, utiliser le bras ajustable du tracteur (item 3).
4. Pour mettre les côtés au niveau, utiliser la manivelle du bras de relevage situé à droite du tracteur.
5. Ajuster le tendeur antirotulis du tracteur. Assurez-vous qu'il n'encombre pas les pneus du tracteur.




MISE EN GARDE : Avant de relier l'arbre à cardan de la souffleuse à l'arbre de prise de force du tracteur, assurez-vous que l'arbre à cardan de la souffleuse n'est pas trop long lorsqu'il est en position relevé, abaissé ou à mi-course. Si l'arbre est trop long, il doit être raccourci.

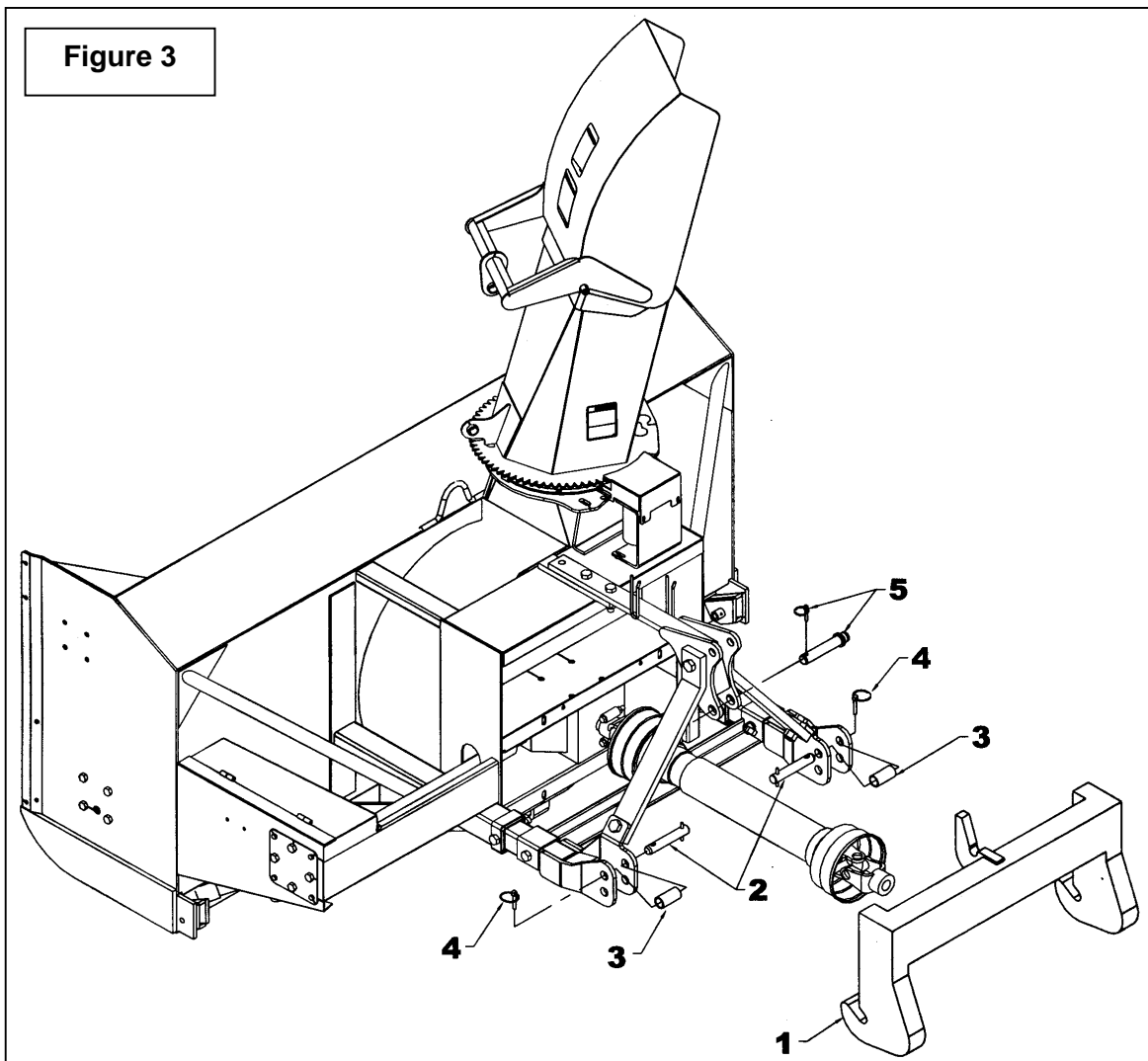


ASSEMBLAGE

Installation de la Souffleuse avec Attache Rapide (Figure 3)

1. Installer les goupilles Cat. 2 – 1 1/8" x 6 1/2" lg (item 4) dans les trous supérieurs en insérant un coussinet (item 3 non fourni) entre les plaques des attaches inférieures et fixer en place avec les goupilles à anneau (item 5) tel qu'illustré.
2. Installer des goupilles (item 7 non fournies) dans le trou inférieur des attelages tel qu'illustré à la figure 3.
3. Installer l'arbre à cardan.

 **MISE EN GARDE :** Avant de relier l'arbre à cardan de la souffleuse à l'arbre de prise de force du tracteur, assurez-vous que l'arbre à cardan de la souffleuse ne sera pas trop long lorsqu'il est en position relevée, abaissée ou à mi-course. Si l'arbre est trop long, il doit être raccourci.



ASSEMBLAGE

IMPORTANT:

Une installation initiale adéquate vous apportera des années de bon service de votre équipement. Nous vous recommandons donc de lire attentivement les instructions suivantes qui ont été conçues pour vous aider et afin que vous soyez satisfaits de votre achat.

- **ATTENTION:** Malheureusement, les souffleuses à neige rencontrent toutes sortes d'objets oubliés et cachés sous la neige, tels que: chaînes, pneus, pierres, pièces de bois, etc. Malgré tous nos efforts, les machines ne sont pas conçues pour résister à toutes ces situations.

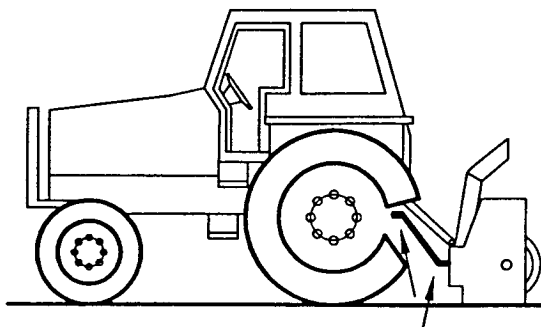
Comment Déterminer les Angles de l'Arbre à Cardan

IMPORTANT: Pour obtenir l'angle idéal des joints, il est conseillé d'ajuster l'attache trois points le plus éloigné possible du tracteur recommandé par le fabricant.

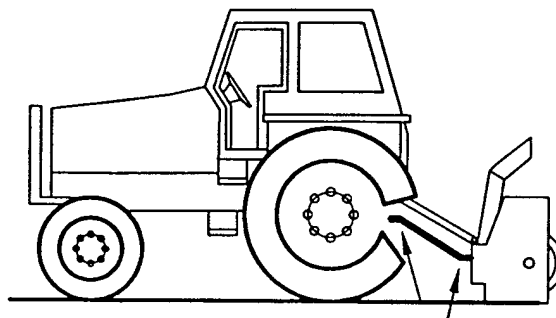
Danger des Tracteurs Trop Gros:

Il y a des dangers à utiliser un tracteur trop gros et puissant. Le tracteur sera toujours capable de surcharger la souffleuse, même si celle-ci est déjà à capacité maximale. Également, le tracteur étant très haut, les angles de l'arbre à cardan seront excessifs. De ce fait, les joints seront très vulnérables et la vie de l'arbre à cardan sera grandement diminuée..

L'angle du joint est directement lié avec l'espérance de vie de l'arbre à cardan. Afin de réduire l'angle, il est nécessaire d'accroître la distance entre la souffleuse et le tracteur.

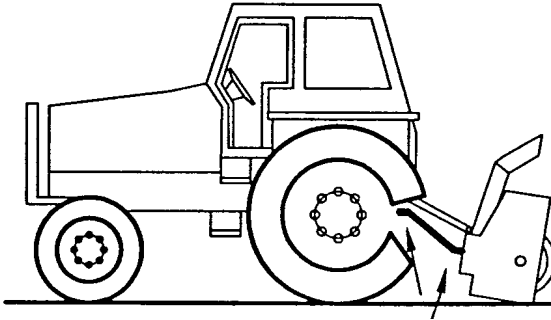


Angles des Joints trop Élevés
À Éviter

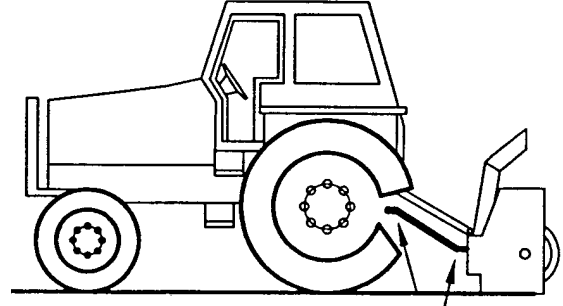


Angles des Joints Raisonables
Acceptable

ASSEMBLAGE



**Angles des Joints
Inégaux À Éviter**



**Angles des Joints
Égaux Recommandé**

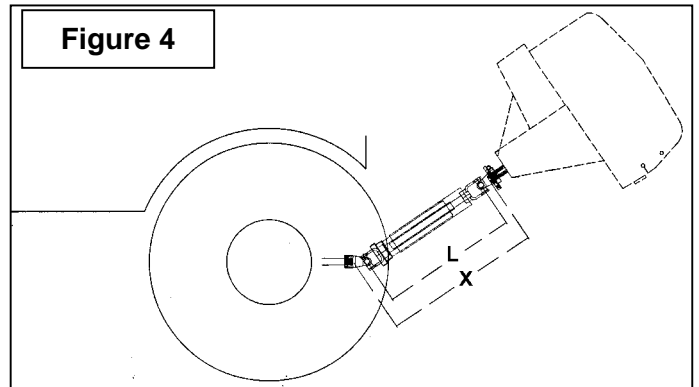
Angles à Chaque Bout de l'Arbre à Cardan

Une pratique populaire veut qu'en changeant l'angle de la souffleuse, on obtient un meilleur nettoyage de la surface (grattage). Cette pratique peut devenir très néfaste pour l'arbre à cardan, l'angle des joints n'étant pas égal à chaque bout de l'arbre à cardan. Il en résulte donc une variation de vitesse du ventilateur ainsi qu'une augmentation drastique de la charge sur les croix des joints. À éviter: Il est recommandé de toujours garder l'arbre à cardan du tracteur et l'arbre d'entrée de la souffleuse parallèles.

Déterminer la Longueur de l'Arbre à Cardan

IMPORTANT: Avant d'utiliser l'équipement, s'assurer que l'arbre à cardan n'est pas trop long. Dans la position de travail, les deux demi arbres à cardan doivent se croiser suffisamment pour assurer l'efficacité maximum mais il ne doit pas avoir de l'interférence.

1. Pour déterminer la longueur "L" de votre modèle de tracteur, il faut d'abord trouver le facteur "X" en mesurant la distance horizontale entre le bout de l'arbre de commande du tracteur et le bout de l'arbre entraîné lorsque la souffleuse est en position de transport tel qu'illustré à la Figure 2.
2. Choisir dans le tableau ci-contre le facteur "Y" d'après la catégorie de l'attache et déduire ce nombre de "X" pour déterminer "L" qui est la longueur centre en centre entre les joints universels.



L = X - Y	
CATEGORIE DE L'ATTACHE 3 PTS	Y
Cat. 2	5 1/2"

ASSEMBLAGE

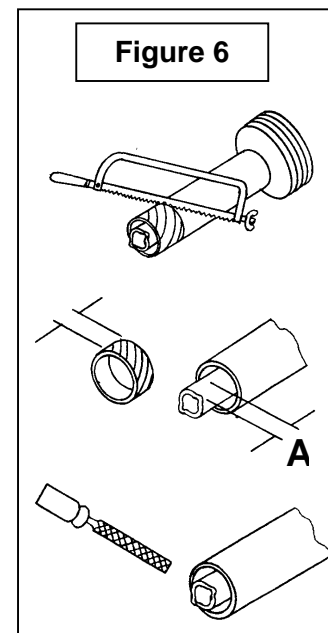
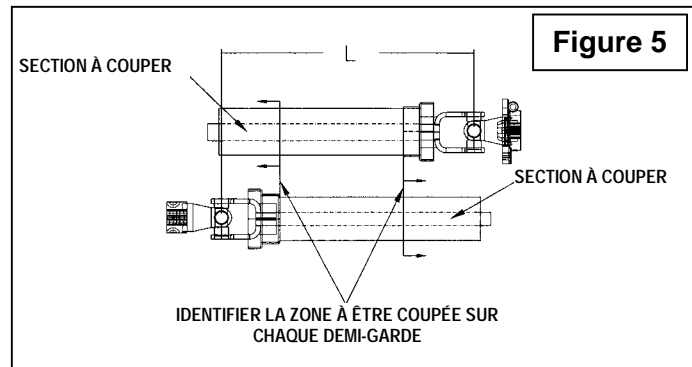
3. **NOTE:** Avant de couper, s'assurer que les deux arbres se croisent d'au moins 14" lorsque la souffleuse est au sol en position de travail.
4. Placer les deux demi arbres l'un à côté de l'autre et trouver la longueur "L" entre les deux centre en centre des joints universels. Identifier la zone à être couper sur chaque demi-garde tel qu'illustré à la Figure 3.
5. Couper le tube des gardes intérieur et extérieur de même que les sections télescopiques intérieure et extérieure.
6. Couper le garde une seconde fois pour laisser la même distance entre la fin du garde et la fin de l'arbre qui existait auparavant. Pour obtenir la distance "A" approprié illustré à la Figure 4, couper le garde selon le tableau ci-dessous:

DISTANCE A	
Arbre Mâle	Arbre Femelle
2"	1 1/2"

7. Limer les tubes et retirer les copeaux.
8. Appliquer de la graisse à l'intérieur de la section télescopique extérieur.



IMPORTANT: Toujours travailler avec des arbres qui sont munis de leur garde.



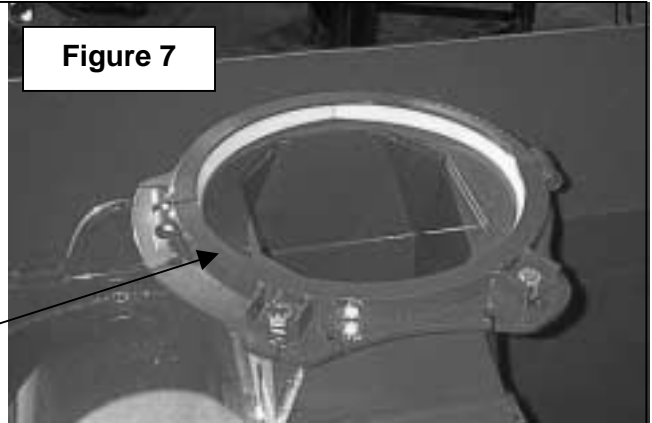
ASSEMBLAGE

Installation de la Chute

(FIGURE 7) La souffleuse, telle que livrée.

Plaque de retenue

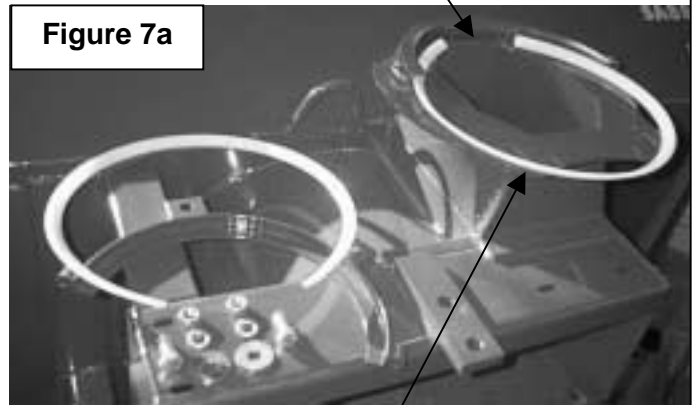
Figure 7



(FIGURE 7a) Retirer la plaque de retenue en enlevant les deux boulons 5/8" x 1 1/2", rondelles plates 11/16", rondelles de blocage 5/8" et écrous 5/8", laisser un coussinet de rotation inséré sur la souffleuse. Placer l'ouverture du coussinet vers le fond de la plaque de retenue soudée sur la souffleuse.

Plaque de retenue soudée

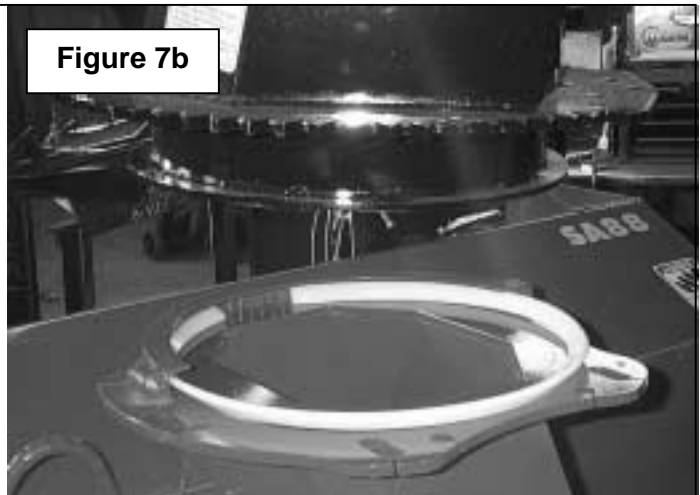
Figure 7a



Coussinet de rotation

FIGURE 7b) Déposer la chute sur le coussinet de rotation.

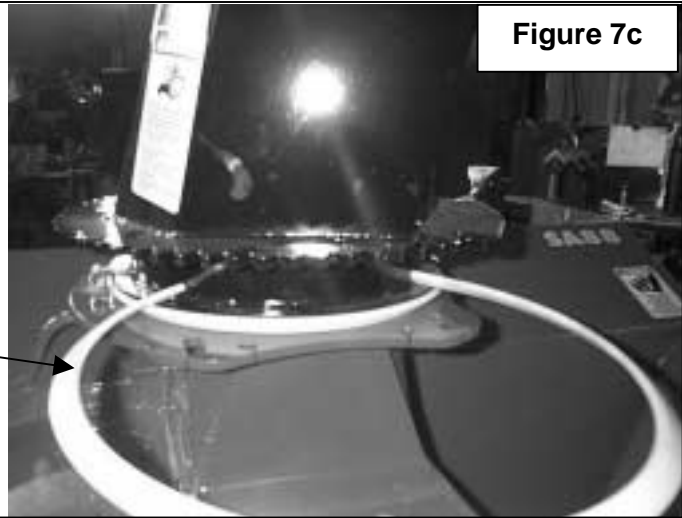
Figure 7b



ASSEMBLAGE

FIGURE 7c) Insérer le deuxième coussinet de rotation par-dessus la base de la chute.

Coussinet de rotation



(FIGURE 7d) Insérer le coussinet dans la plaque de retenue soudée en le poussant de chaque côté, en alternant.

Plaque de retenue soudée



(FIGURE 7e) Installer la plaque de retenue sur la souffleuse, tel qu'illustré.

Plaque de retenue



ASSEMBLAGE

(FIGURE 7f) Réinstaller les deux boulons 5/8" x 1 1/2" servant à bloquer la plaque de retenue sur la souffleuse. Serrer partiellement les deux boulons avec les rondelles plates 11/16", rondelles de blocage 5/8" et écrous 5/8" jusqu'à ce que la plaque de retenue touche le bâti de la souffleuse, mais sans appliquer de pression.



Figure 7f

Boulons 5/8" x 1 1/2"

(FIGURE 7g) Insérer les deux boulons 1/2" x 3 1/4" servant à relier les deux plaques de retenue, tel qu'illustré.

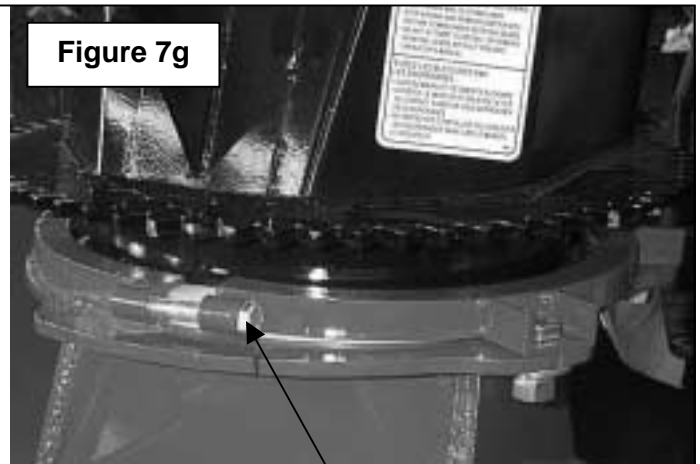


Figure 7g

Boulon 1/2" 3 1/4"

(FIGURE 7h) Utiliser un marteau afin de rapprocher les deux plaque de retenue, en donnant quelques coups sur la tête des deux boulons de façon alternée. Si la plaque de retenue recule après chaque coup de marteau, c'est que les deux boulons 5/8" x 1 1/2" qui la fixent sur la souffleuse ne sont pas assez serrés.

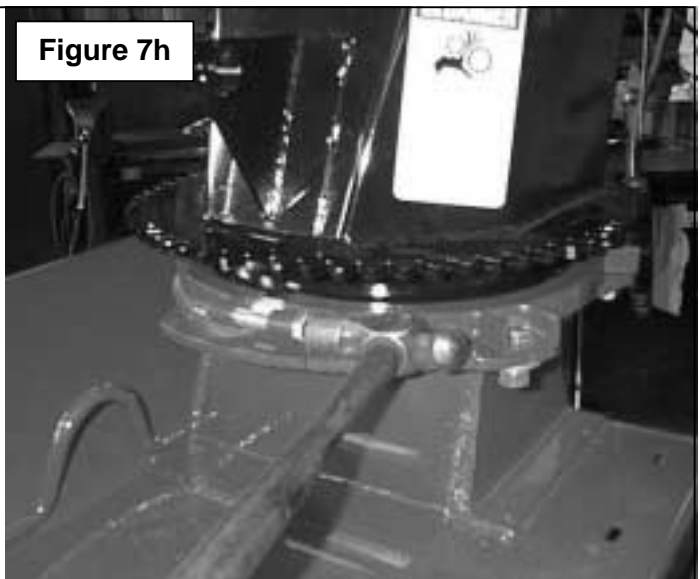


Figure 7h

ASSEMBLAGE

(FIGURE 7i) Lorsque l'extrémité des boulons dépasse suffisamment pour y installer l'écrou, cesser de donner des coups sur les boulons. Installer les écrous à bague de nylon 1/2" sur chaque boulon, jusqu'à ce que les deux plaque de retenue soient à environ 1/4" l'une de l'autre.

(FIGURE 7i) Vérifier si la chute tourne. Si elle tourne difficilement à la main, desserrer les écrous à bague de nylon 1/2" jusqu'à ce qu'une légère tension soit ressentie lorsqu'on tourne la chute.

(FIGURE 7i) Pour terminer, serrer complètement les deux boulons 5/8" x 1 1/2" qui retiennent la plaque de retenue à la souffleuse.

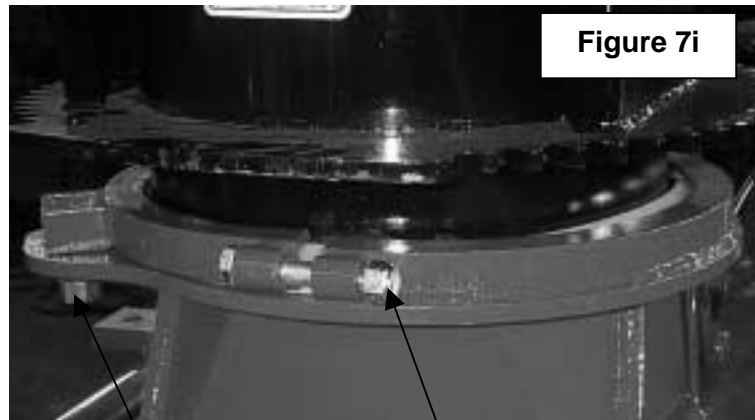


Figure 7i

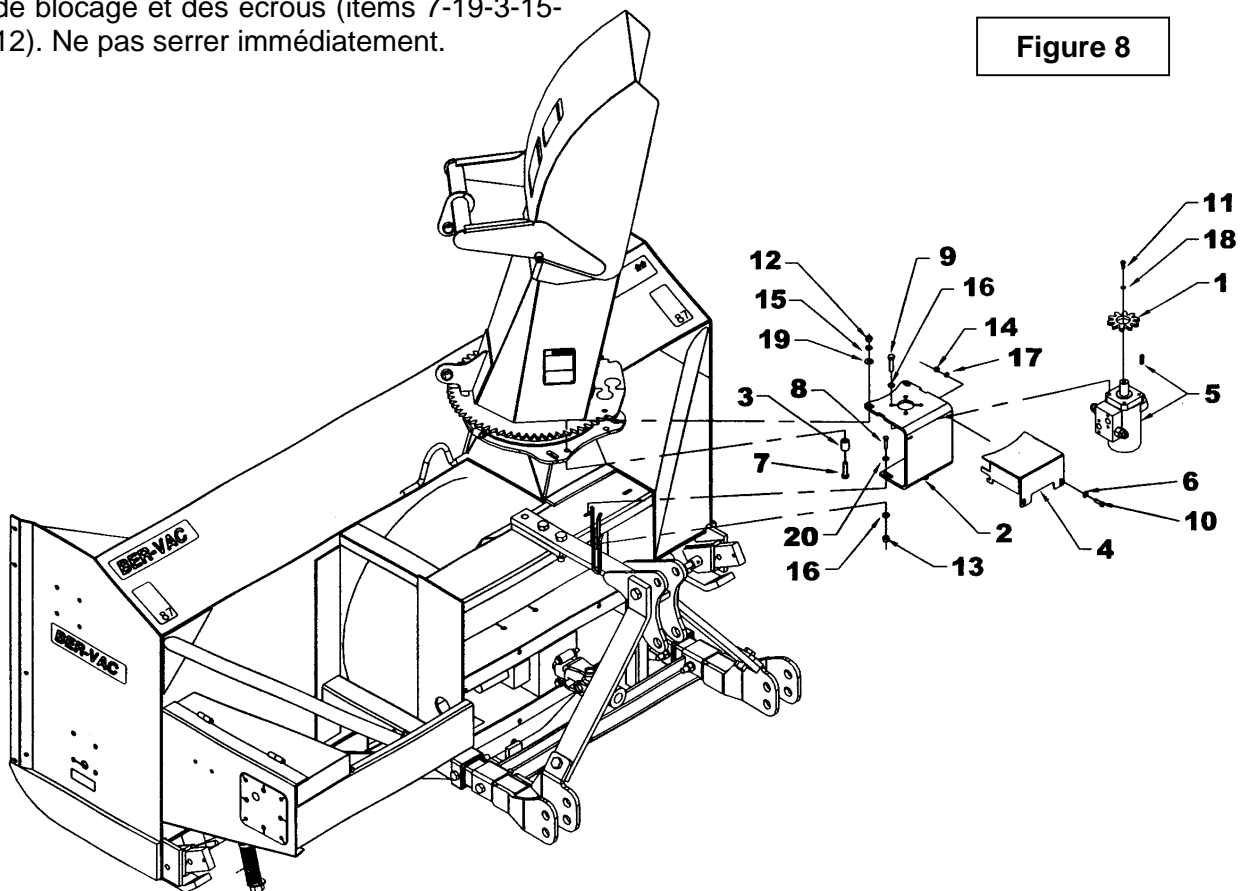
Boulon 5/8" x 1 1/2"

Écrou à bague de nylon 1/2"

ASSEMBLAGE

Rotation Hydraulique par Engrenage – 8164A (Figure 8)

1. Installer le moteur (item 5) en plaçant les sorties hydrauliques vers le centre de la souffleuse, tel qu'illustré sur la figure. Bloquer à l'aide de quatre boulons 3/8" x 3/4" et des rondelles de blocage (item 9-16). (Serrer la boulonnerie en vous référant à la table de spécification des couples à la fin du manuel.)
2. Positionner l'engrenage du moteur (item 1) sur le dessus du moteur, le moyeu dirigé vers le bas. Fixer l'engrenage en place avec un boulon 1/4"NC x 5/8" et une rondelle de blocage 1/4" (item 11-18). Serrer solidement.
3. Installer le support de moteur (item 2) à l'arrière de la base de la chute. Fixer avec deux boulons 3/8" x 1 1/4", des rondelles plates 7/16", des rondelles de blocage et des écrous (items 8-20-16-13). Ne pas serrer immédiatement.
4. Fixer la partie supérieure du support avec deux boulons 1/2" x 3", deux rondelles plates 9/16", des espaceurs, des rondelles de blocage et des écrous (items 7-19-3-15-12). Ne pas serrer immédiatement.
5. Les engrenages devraient être au même niveau si le montage a été effectué correctement.
6. Ajuster les engrenages à une distance de 1/32" à 1/16". Resserrer les quatre écrous (items 7-8). Serrer fermement.
7. Connecter les boyaux hydrauliques au moteur, et faire un essai à basse vitesse.
8. Si les engrenages émettent un bruit irrégulier lors de l'essai, cela signifie que l'ajustement est incorrect. Vous devez alors rapprocher les composantes jusqu'à ce que vous obteniez un son régulier et égal.
9. Installer le couvercle (Item 4) avec deux boulons 5/16" x 1", deux rondelles plates 5/16", rondelles de blocage et écrous (items 10-6-17-14). Serrer fermement tous les boulons selon la Table de Spécification des Couples.
10. Lubrifier les engrenages régulièrement afin d'éliminer l'usure prématurée et la rouille aux points de contact.



OPÉRATION

Installation de l'Arbre à Cardan (Figure 9)

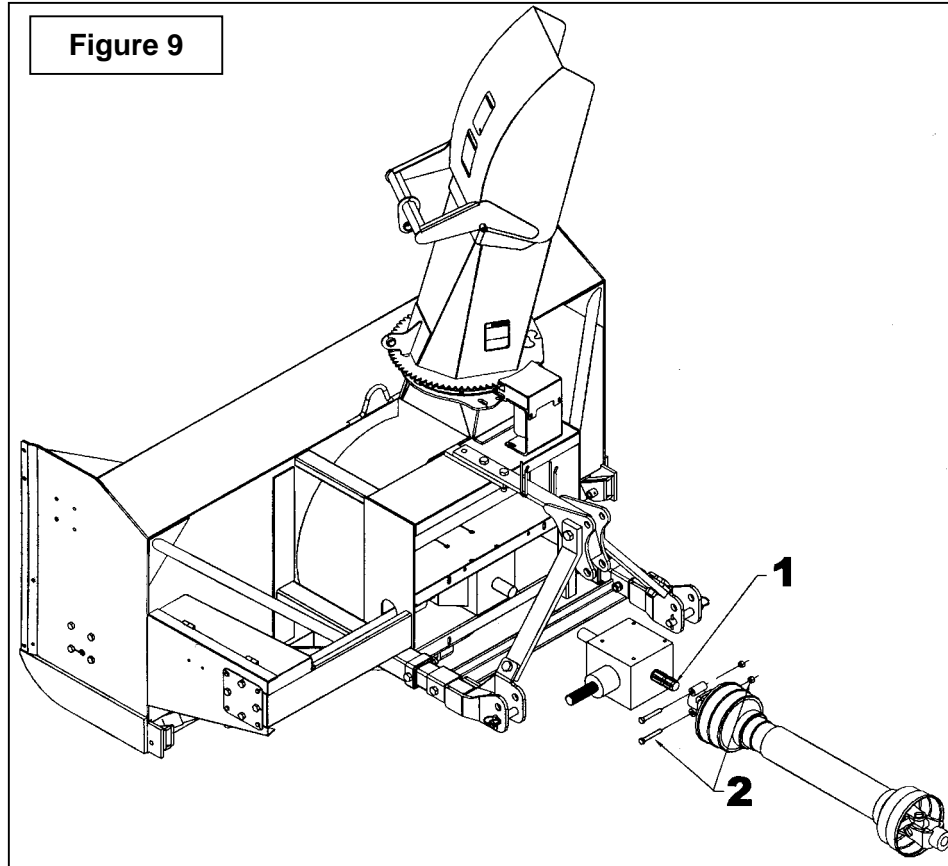
9. Enlever la peinture de la partie rainurée de l'arbre de la boîte d'engrenage (item 1) et graisser l'arbre à cardan et la fourche de l'arbre à cardan.
10. Retirer les deux boulons et écrous de la fourche (item 2) et connecter l'arbre à cardan à la souffleuse. Assurez-vous que l'arbre à cardan soit correctement connecté en remplaçant la boulonnerie.
11. Connecter l'arbre à cardan de la souffleuse à la prise de force du tracteur en s'assurant que le tout soit bien relié au tracteur.
12. Attacher la chaîne de sécurité de l'arbre à cardan au protecteur pour empêcher la rotation de ce dernier.
13. Avant d'opérer la souffleuse, relever le pied de stationnement.

NOTE: Tout dépendant du type de tracteur, il peut être nécessaire d'installer des contrepoids à l'avant du tracteur, pour assurer la stabilité.

Retirer la Souffleuse du Tracteur:

Choisir un terrain au niveau. Descendre le pied de stationnement. Retirer l'arbre à cardan de la prise de force. Détacher le bras d'ajustement du haut. Détacher ensuite le bras d'ajustement du bas, situé du côté droit. Puis, détacher celui du côté gauche.

NOTE: Nous recommandons d'installer la chaîne de l'arbre à cardan pour le supporter lorsque vous rangez votre souffleuse.



OPÉRATION

PREPARATIFS

1. Lisez le manuel de l'opérateur attentivement avant d'utiliser le tracteur et la souffleuse à neige. Soyez très familier avec les systèmes de contrôle et l'utilisation adéquate de l'équipement. Sachez comment arrêter les unités et désengager les unités de contrôle rapidement.
2. Assurez-vous que la souffleuse est déneigée avant de mettre l'arbre à cardan en marche.
3. Assurez-vous que la vis et l'éventail sont libres d'encombrement.
4. Vérifier le niveau d'huile de la boîte d'engrenage, ajouter de l'huile SAE 80W90, de l'huile AGMA 5EP ou l'équivalent, si cela est nécessaire.
5. Vérifier les trois boulons de carrosserie qui sont situés sur les deux vis et sur la boîte d'engrenage, ils doivent être serrés adéquatement.
6. Ajuster les patins au niveau afin qu'ils glissent correctement.
7. Porter des vêtements d'hiver adéquats lorsque vous utilisez l'équipement.

COMMANDES

Ajustement du Déflecteur

L'angle du déflecteur doit être ajusté pour que la neige soit renvoyée à la bonne distance. Pour ajuster l'angle du déflecteur, enlever la goupille à ressort du tube d'ajustement, ajuster le déflecteur à l'angle approprié et remettre la goupille à ressort.

Levage et Descente de la Souffleuse

Actionner le levier trois points vers le bas ou vers l'avant pour abaisser, et vers le haut ou vers l'arrière pour relever.

Vitesse de Déplacement

La vitesse de déplacement dépend de la profondeur et de la densité de la neige à souffler. Normalement, la vitesse doit varier entre 4 à 7 milles à l'heure pour une neige poudreuse de 3 à 6 pouces au sol, et de 1 à 3 milles à l'heure pour une neige dense, mouillée et glacée. Pour effectuer des déplacements, désengager la prise de force et relever la souffleuse à sa hauteur maximale.



MISE EN GARDE : Par mesure de sécurité, assurez-vous que le moteur et toutes les composantes de l'équipement soient complètement arrêtées, et que la prise de force est désactivée AVANT de faire quelques ajustements que ce soit.

Prise de Force

La prise de force est actionnée en soulevant vers le haut le levier de la prise de force, situé sur le côté gauche du siège du conducteur. Pousser vers le bas pour désactiver.

Ajustement des Patins

Ajuster la souffleuse pour que les patins glissent de niveau avec le sol et en tenant compte des conditions du terrain, afin que la souffleuse ne renvoie pas de gravier ou des roches avec la neige. Assurez-vous qu'ils sont à la même hauteur afin que la lame soit au niveau.

Pour ajuster les patins, desserrez les boulons ou retirez la goupille et effectuez les réglages suivants:

Distance entre le racloir et la surface du sol:

- Surface pavée au niveau : Ajustez de 1/16" à 1/8"
- Surface inégale ou gravier : Ajustez de 1/2" et plus selon la grosseur du gravier.

OPÉRATION

TECHNIQUE DE DENEIGEMENT

Lors de l'enlèvement de la neige, ne pas utiliser la souffeuse comme une lame niveleuse pour pousser la neige. Laisser la souffeuse avancer par elle-même dans les gros amoncellements de neige. Si la vitesse du tracteur est trop grande, la souffeuse peut devenir surchargée et s'engorger. Pour de meilleurs résultats, lever la souffeuse et enlever la couche de neige supérieure. Une seconde passe avec la souffeuse enlèvera le reste de neige.

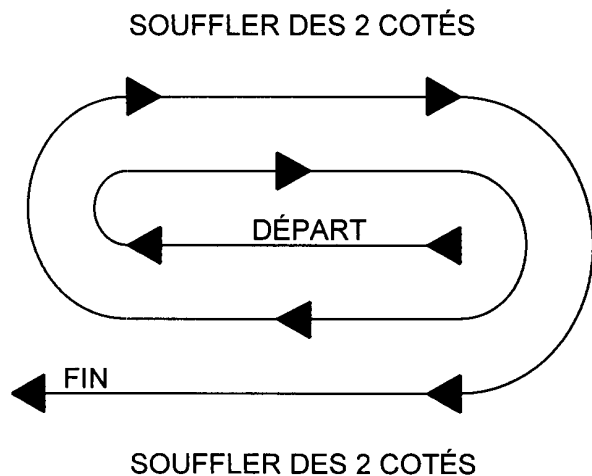
IMPORTANT : Utiliser la vitesse de révolution maximum lors de l'enlèvement de neige mouillée et collante. Une vitesse de révolution trop basse aura tendance à faire obstruer la chute.



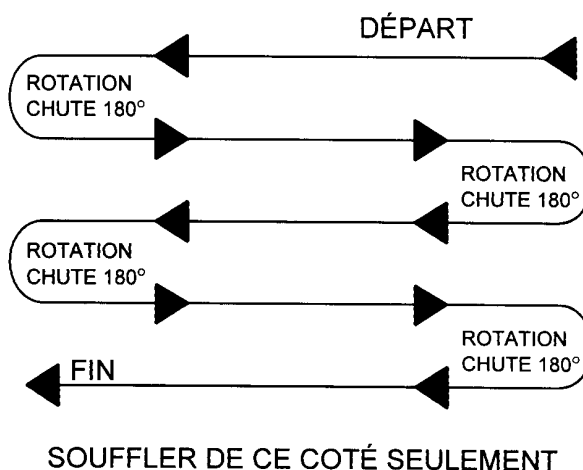
MISE EN GARDE : Ne jamais utiliser les mains pour débloquer la chute. Utiliser un bâton ou une planche de bois. Ne pas essayer de dégager une chute bloquée de neige lorsque le moteur du tracteur est en marche. Si la chute se bloque, débrayer la souffeuse, arrêter le moteur du tracteur, retirer la clef de contact et ensuite dégager la neige de la chute.

Voici la technique de déneigement qui vous permettra de déblayer la neige efficacement. Cette technique vous permettra d'envoyer la neige à l'endroit que vous désirez. De plus, vous pourrez ainsi effectuer le déblayage en une seule passe.

PROCÉDURE 1



PROCÉDURE 2



Lorsqu'il est possible de souffler la neige d'un côté ou de l'autre (voir illustration), il est avantageux de commencer le déblayage au centre. Souffler longitudinalement d'un bout à l'autre du terrain en envoyant la neige vers les deux côtés sans changer la direction de la chute.

Si la neige ne peut-être soufflée que d'un seul côté, commencer en sens opposé de la cour ou du trottoir (voir ci-haut). À la fin de la passe, tourner la chute à 180 degrés dans le sens opposé pour faire une autre passe. Toujours tourner la chute à 180 degrés pour que la neige soit toujours dirigée dans la même direction.

ENTRETIEN

ENTRETIEN

Boulons de Cisaillement

Vérifier à intervalles réguliers le serrage des boulons de cisaillement illustrés sur la figure ci-dessous pour assurer le bon fonctionnement de la souffleuse. Si les boulons doivent être remplacés, utiliser les pièces suivantes seulement:

Arbre de commande

Boulon de cisaillement hex. 5/16" NC x 2" gr.5, PQÉ, écrou 5/16" NC et rondelle de blocage 5/16".

Arbre à Cardan

Boulon M12 x 1.75 x 65mm long gr. 10.9 PQÉ incluant écrou # pièce 662296.

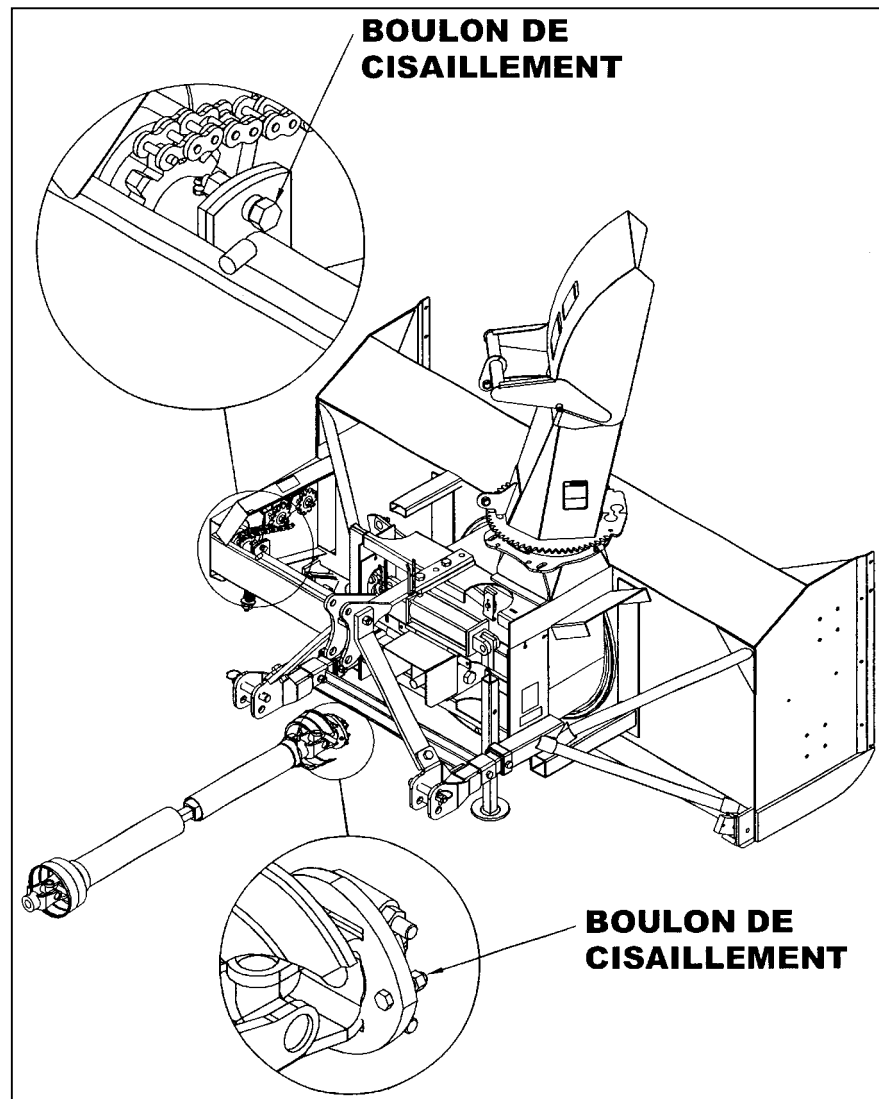


AVERTISSEMENT: Assurez-vous de bloquer de façon sécuritaire la souffleuse, avec des supports appropriés, si vous devez travailler en dessous de celle-ci.

Arbre à Cardan

IMPORTANT: Lorsque la souffleuse reste inutilisée pour plus de deux semaines, effectuer l'entretien de l'arbre à cardan et toujours le remettre dans un endroit sec et à l'abri des intempéries.

IMPORTANT: Pour éviter tout risque d'endommager la souffleuse, resserrer la boulonnerie après 10 heures d'opération.

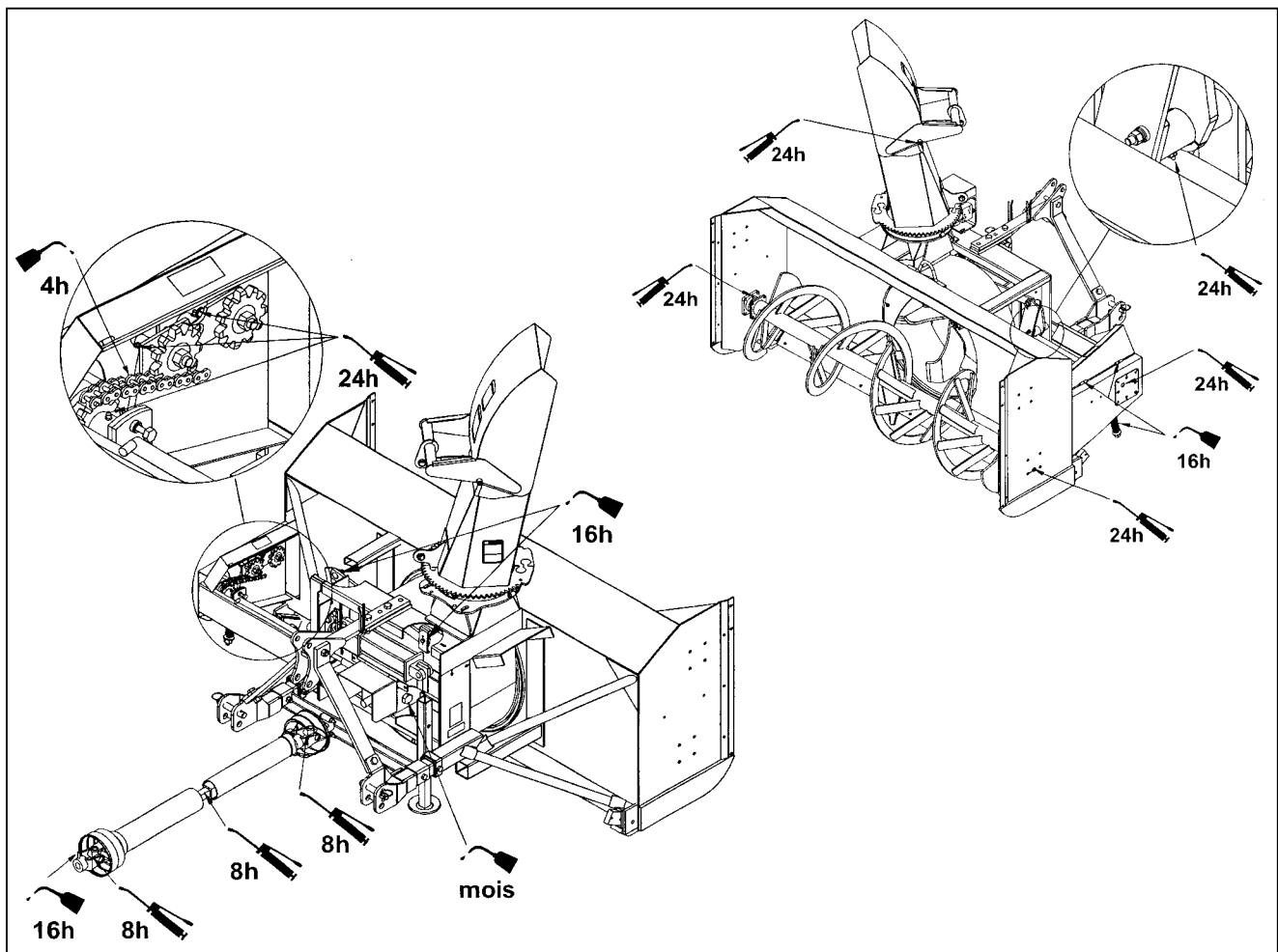


ENTRETIEN

LUBRIFICATION

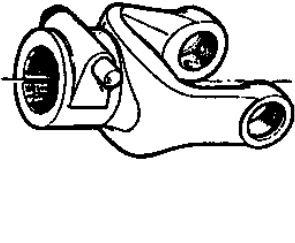
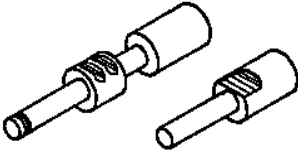
Utiliser de l'huile ou un fusil de graissage et lubrifier comme suit:

DESCRIPTION	INTERVALLE	LUBRIFICATION REQUISE
Arbre à Cardan	8 heures	Graisser chaque joint universel. Séparer les parties coulissantes et couvrir chacune d'elle avec de la graisse.
	16 heures	Huiler les boutons poussoir
Chaîne	4 heures et après chaque utilisation	Lubrifier avec une huile de scie à chaîne
	24 heures d'utilisation	Graisser le tendeur de chaîne
Arbre de commande	24 heures d'utilisation	Godet graisseur sur la plaque de cisaillement
Boîte d'Engrenage	Tous les mois	Vérifier le niveau d'huile. Au besoin, ajouter de l'huile pour pression extrême AGMA 5EP, de l'huile à engrenage SAE 80W90 ou l'équivalent
	1 fois par année	Remplacer l'huile
Roulements	24 heures d'utilisation	Graisser chaque roulement de vis
Cuve tournante	24 heures d'utilisation	Graisser le levier


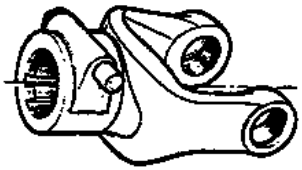

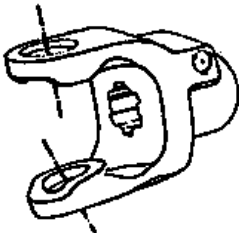
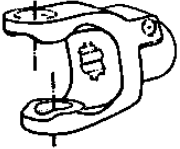

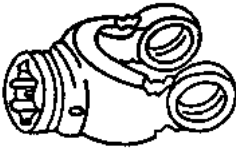


ENTRETIEN

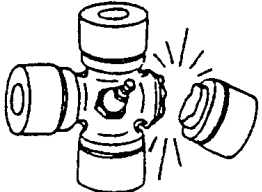
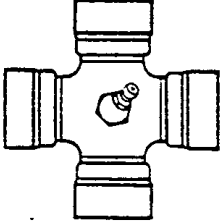
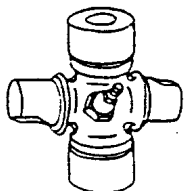
ARBRE À CARDAN - DÉPANNAGE

	DÉTÉRIORATIONS	CAUSES PROBABLES	CORRECTIFS
<p>FOURCHE À VERROUILLAGE RAPIDE</p> 	<ul style="list-style-type: none"> • Verrou difficile ou complètement bloqué. • Verrou endommagé (cassé ou courbé). • Verrou endommagé dans la portion de verrouillage. 	<ul style="list-style-type: none"> • Verrou et/ou chambre sale, contaminés par sable, glace, etc. (entretien négligé). • Engagement forcé, manutention incorrecte. • Arbre à cardan trop long. • Forces axiales trop élevées. 	<ul style="list-style-type: none"> • Nettoyer ou graisser. • Remplacer le verrou. • Raccourcir l'arbre à cardan (couper les deux tubes télescopiques de même que les protecteurs et enlever les bavures). • Remplacer le verrou. • Nettoyer les tubes télescopiques et graisser. • Remplacer les deux tubes télescopiques si nécessaire. • Remplacer le verrou.


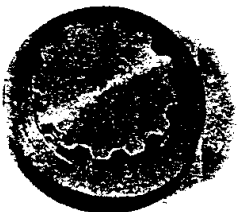


- **Note: Les verrous doivent être nettoyés et graissés toutes les 16 heures.**

	DÉTÉRIORATIONS	CAUSES PROBABLES	CORRECTIFS
<p>FOURCHE</p>   	<ul style="list-style-type: none"> • Oreilles des fourches écartées (ouvertes).  <ul style="list-style-type: none"> • Oreilles des fourches tordues. 	<ul style="list-style-type: none"> • Arbre à cardan trop long. • Forces axiales trop élevées. • Combinaison angle et couple de travail excessif. <ul style="list-style-type: none"> • Surcharge causée par des couples de départ trop élevés ou des chocs. 	<ul style="list-style-type: none"> • Raccourcir l'arbre à cardan (couper les deux tubes télescopiques de même que les protecteurs et enlever les bavures). • Remplacer les fourches défectueuses. • Nettoyer les tubes télescopiques et graisser. Remplacer les deux tubes si nécessaire. • Vérifier la compatibilité entre l'arbre à cardan et les conditions de travail (couple vs. angle). • Débrayer l'arbre à cardan en virage étroit, ou lorsque la machine est soulevée ou abaissée. • Utiliser un arbre à cardan de capacité supérieure. • Remplacer les fourches défectueuses.
	<ul style="list-style-type: none"> • Oreilles des fourches martelées. 	<ul style="list-style-type: none"> • Angularité de travail excessive. 	<ul style="list-style-type: none"> • Engager l'arbre à cardan moins brusquement. • Monter sur l'arbre à cardan un dispositif de sécurité adéquat. • Remplacer les fourches défectueuses
			<ul style="list-style-type: none"> • Éviter les angles de travail excessifs. • Débrayer l'arbre à cardan en virage étroit. • Remplacer les fourches défectueuses.

ENTRETIEN

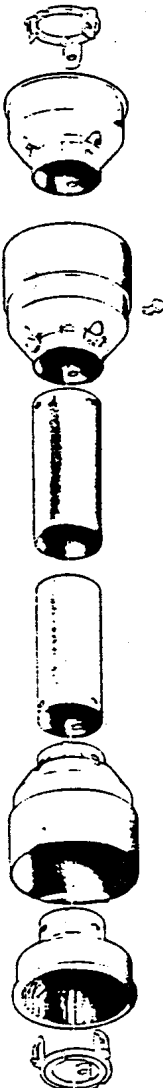
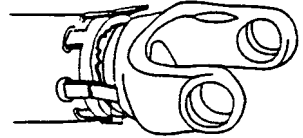
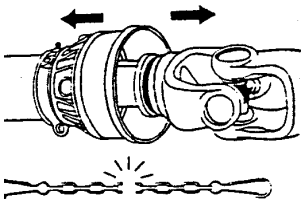
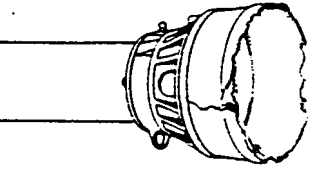
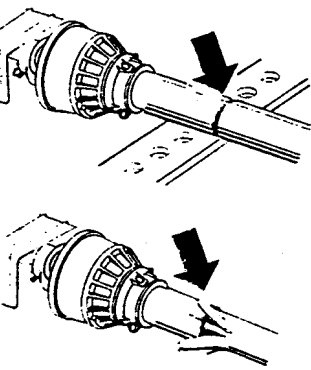
	DÉTÉRIORATIONS	CAUSES PROBABLES	CORRECTIFS
<p>CROISILLON</p>   	<ul style="list-style-type: none"> Rupture du croisillon. 	<ul style="list-style-type: none"> Dépassement du couple admissible. Forces axiales trop élevées. 	<ul style="list-style-type: none"> Monter sur l'arbre à cardan, un dispositif de sécurité adéquat. Utiliser un arbre à cardan de capacité supérieure. Raccourcir l'arbre à cardan. Remplacer les croisillons défectueux.
	<ul style="list-style-type: none"> Capuchons des croisillons tournant dans leur support. Capuchons des croisillons bleuis. 	<ul style="list-style-type: none"> Couple continu et/ou angle de travail excessif. Lubrification insuffisante. 	<ul style="list-style-type: none"> Vérifier la compatibilité entre l'arbre à cardan et les conditions de travail. Suivre soigneusement les instructions de graissage. Remplacer les croisillons défectueux.
	<ul style="list-style-type: none"> Usure prématurée du croisillon. 	<ul style="list-style-type: none"> Couple continu et/ou angle de travail excessif. Lubrification insuffisante. 	<ul style="list-style-type: none"> Vérifier la compatibilité entre l'arbre à cardan et les conditions de travail. Suivre soigneusement les instructions de graissage. Remplacer les croisillons défectueux.

- Note: Les croisillons doivent être graissés toutes les 8 heures de travail.**

	DÉTÉRIORATIONS	CAUSES PROBABLES	CORRECTIFS
<p>TUBES TÉLESCOPIQUES</p>  	<ul style="list-style-type: none"> Rupture ou torsion des tubes télescopiques. 	<ul style="list-style-type: none"> Dépassement du couple admissible. Arbre trop court (engagement des tubes trop court). 	<ul style="list-style-type: none"> Monter sur l'arbre à cardan un dispositif de sécurité adéquat. Utiliser un arbre à cardan de capacité supérieure. Utiliser un arbre de longueur adéquate. Remplacer les tubes défectueux.
	<ul style="list-style-type: none"> Grippage ou usure rapide des tubes télescopiques. 	<ul style="list-style-type: none"> Coulissement sous charge trop fréquent. Arbre trop court (engagement des tubes trop court). Lubrification insuffisante. Saleté (sable, etc.). 	<ul style="list-style-type: none"> Utiliser un arbre à cardan avec tube rilsanisé. Utiliser un arbre de longueur adéquate. Suivre soigneusement les instructions de graissage. Remplacer les tubes défectueux.

- Note: les tubes télescopiques doivent être nettoyés et graissés toutes les 8 heures de travail.**

ENTRETIEN

	DÉTÉRIORATIONS	CAUSES PROBABLES	CORRECTIFS
<p>PROTECTEUR</p> 	<ul style="list-style-type: none"> • Usure rapide des roulements du protecteur. 	<ul style="list-style-type: none"> • Lubrification insuffisante. • Mauvais montage de la chaîne. • Contact du protecteur avec une partie de la machine. 	<ul style="list-style-type: none"> • Suivre les instructions de lubrification. • Fixer la chaîne en vérifiant que lors des manœuvres, il n'y ait pas d'interférence avec une partie de la machine ou du tracteur. • Éliminer le contact avec toute partie fixe de la machine. • Remplacer les roulements.
	<ul style="list-style-type: none"> • Arrachement du protecteur ou rupture de la chaîne. 	<ul style="list-style-type: none"> • Protecteur en contact avec une partie de la machine. • Mauvais montage de la chaîne. 	<ul style="list-style-type: none"> • Éliminer le contact avec la partie de la machine. • Fixer la chaîne en vérifiant que lors des manœuvres, il n'y ait pas d'interférence avec une partie de la machine ou le tracteur. • Remplacer les pièces défectueuses.
	<ul style="list-style-type: none"> • Cône endommagé. 	<ul style="list-style-type: none"> • Cône en contact avec une partie de la machine. • Angularité excessive. 	<ul style="list-style-type: none"> • Éliminer toute interférence entre les cônes et toute partie de la machine et/ou du tracteur. • Éviter les angles excessifs lors de virage étroit ou lorsque la machine est soulevée ou abaissée. • Remplacer les cônes endommagés.
	<ul style="list-style-type: none"> • Tube du protecteur endommagé et/ou coupé. 	<ul style="list-style-type: none"> • Tube en contact avec une partie de la machine. • Tubes du protecteur trop courts et complètement désengagés lors de l'extension complète de l'arbre à cardan. 	<ul style="list-style-type: none"> • Éliminer toute interférence entre les tubes et toute partie de la machine et/ou du tracteur. • Remplacer les tubes endommagés. • Remplacer les tubes du protecteur par des tubes plus longs.

Note: Les roulements du protecteur doivent être graissés toutes les 8 heures de travail.

PIÈCES

INTRODUCTION

Toutes les pièces sont illustrées en vues éclatées montrant le positionnement relatif des pièces les unes par rapport aux autres. Des numéros de référence sont utilisés avec chaque illustration. Ces numéros correspondent à ceux de la colonne <<Numéro de Référence>> (RÉF.), et sont suivis de la description et de la quantité nécessaire.

O/L - <<Obtenir Localement>> dans la colonne des numéros de pièces indique une pièce facilement disponible chez votre fournisseur local de quincaillerie.

Les côtés droit, gauche, avant et arrière sont ceux vus du siège de l'utilisateur, faisant face à la machine en opération.

Les commandes doivent indiquer la description complète de la pièce, le numéro de pièce adéquat, la quantité totale requise, le numéro de série, la méthode d'expédition et l'adresse d'envoi.

Le fabricant se réserve le droit de changer, modifier, ou éliminer de temps à autre, pour des raisons techniques ou autres, toute donnée contenue dans ce manuel ou tout produit, sans aucune responsabilité ou obligation de sa part.

PIÈCES

SOUFFLEUSE A NEIGE SA92 – SA98

REF.	DESCRIPTION	QTE.	# PIECE	
			SA92	SA98
1	Bâti	1	---	---
2	Vis soudée	1	664409	664431
3	Éventail 6 pales	1	662324	662324
4	Racloir	1	666324	666329
5	Plaque de restriction	1	666325	666325
6	Plaque de retenue	1	665988	665988
7	Garde avant	1	664895	664895
8	Patin gauche ajustable	1	662250	662250
9	Patin droit ajustable	1	662251	662251
10	Protecteur d'arbre à cardan	1	663675	663675
11	Pied de stationnement	1	662252	662252
12	Support d'entraînement	1	666326	666326
13	Plaque de cisaillement	1	664915	664915
14	Coussinet	2	665127	665127
15	Arbre de commande	1	664914	664926
16	Tendeur de chaîne double	1	664825	664825
17	Pignon tendeur #80A11	2	654756	654756
18	Pignon #80A34, 1 1/2" trou	1	662353	662353
19	Cale d'espacement	1	663672	663672
20	Entretoise pour vis	1	662368	662368
21	Entretoise de tendeur 11/16" lg	2	664913	664913
22	Levier de tendeur	1	664840	664840
23	Guide de ressort	1	664841	664841
24	Ressort de compression ø1.300 x 8"	1	664876	664876
25	Coussinet de rotation 1/4" x 3/4"	2	665989	665989
26	Chaîne #80HC x 89 mailles & maille d'accouplement	1	664961	664961
27	Maille d'accouplement #80HC	1	3300007	3300007
28	Boîte d'engrenage	1	662281	662281
29	Roulement ø1 1/2", 4 trous	3	4300018	4300018
30	Clé 1/2" x 1/2" x 4 3/4" lg	1	662380	662380
31	Goupille pour patin	2	662400	662400
32	Goupille pour pied de stationnement	1	30767	30767
33	Boulon à carrosserie 5/8"NC x 1 1/2"lg, gr.5 PQÉ	13	O/L	O/L
34	Boulon à carrosserie 1/2"NC x 1 1/4"lg, gr.5 PQÉ	6	O/L	O/L
35	Vis à épaulement 1/2" x 3/4", 3/8"NC	1	664577	664577
36	Boulon hex. 5/8"NC x 1 3/4" lg., gr.5 PQÉ	8	O/L	O/L
37	Boulon hex. 3/8"NC x 1" lg., gr.5 PQÉ	8	O/L	O/L
38	Boulon hex. 5/16"NC x 2" lg., gr.5 PQÉ	1	O/L	O/L
39	Boulon hex. 7/16"NC x 1" lg., gr.5 PQÉ	2	O/L	O/L
40	Boulon hex. 3/4"NC x 2 1/2" lg., gr.5 PQÉ	2	O/L	O/L
41	Boulon hex. 3/8"NC x 1 1/2" lg., gr.5 PQÉ	4	O/L	O/L
42	Boulon hex. 5/8"NC x 1 1/2" lg., gr.5 PQÉ	6	O/L	O/L
43	Boulon hex. 1/2"NC x 3 1/4" lg., gr.5 PQÉ	2	O/L	O/L

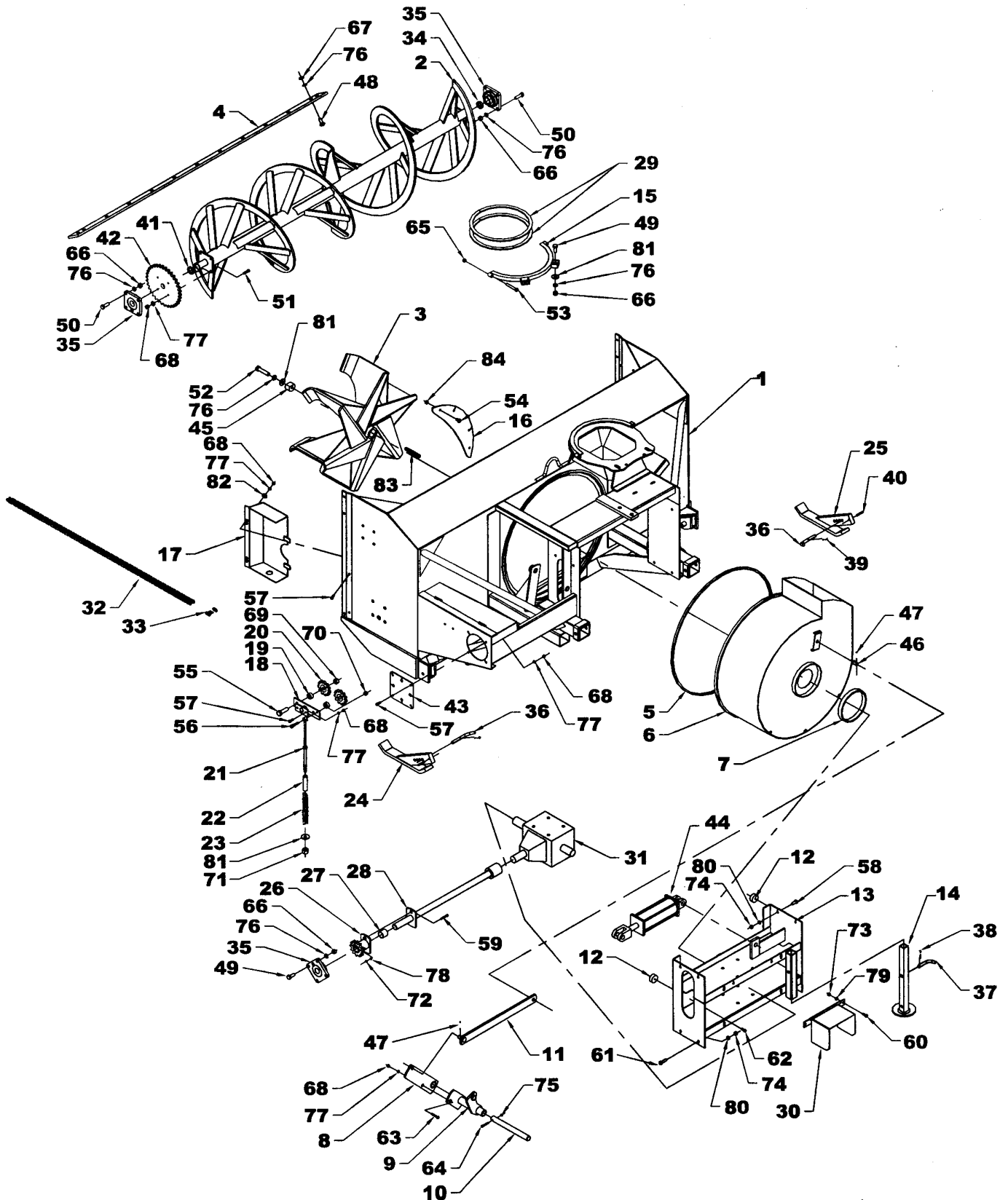
PIÈCES

SOUFFLEUSE A NEIGE SA92 – SA98

REF.	DESCRIPTION	QTE.	# PIECE	
			SA92	SA98
44	Boulon hex. 5/8"NC x 2" lg., gr.5 PQÉ	1	O/L	O/L
45	Goupille à ressort 3/8" x 2" lg., PQÉE	2	O/L	O/L
46	Goupille en épingle 3/16" x 3 3/4", PQÉE	2	O/L	O/L
47	Goupille en épingle 4mm x 80mm, PQÉE	1	O/L	O/L
48	Écrou hex. 5/8"NC, PQÉ	14	O/L	O/L
49	Écrou hex. mince 5/8"NC, PQÉ	13	O/L	O/L
50	Écrou hex. 3/8"NC, PQÉ	12	O/L	O/L
51	Écrou hex. à bague de nylon 1/2"NC, PQÉ	2	O/L	O/L
52	Écrou hex. à bride rainurée1/2"NC, PQÉ	6	O/L	O/L
53	Écrou hex. à bout évasé 3/4"NC, PQÉ	2	O/L	O/L
54	Écrou hex. à bout évasé 3/8"NC, PQÉ	1	O/L	O/L
55	Écrou hex. à bout évasé 5/8"NC, PQÉ	1	O/L	O/L
56	Écrou hex. 5/16"NC, PQÉ	1	O/L	O/L
57	Écrou hex. 7/16"NC, PQÉ	2	O/L	O/L
58	Rondelle de blocage 5/8" PQÉE	28	O/L	O/L
59	Rondelle de blocage 3/8" PQÉE	12	O/L	O/L
60	Rondelle de blocage 5/16" PQÉE	1	O/L	O/L
61	Rondelle de blocage 7/16" PQÉE	2	O/L	O/L
62	Rondelle plate 7/16" trou, PQÉE	2	O/L	O/L
63	Rondelle plate 11/16" trou, PQÉE	5	O/L	O/L

PIÈCES

SOUFFLEUSE A NEIGE SA92TRC – SA98TRC – SA104TRC



PIÈCES

SOUFFLEUSE A NEIGE SA92TRC – SA98TRC – SA104TRC

REF.	DESCRIPTION	QTE.	# PIECE		
			SA92TRC	SA98TRC	SA104TRC
1	Bâti	1			---
2	Vis soudée	1	664409	664431	662382
3	Éventail 6 pales	1	662324	662324	662324
4	Racloir	1	666324	666329	666387
5	Bande anti-friction 3/8" x 1/2"	1	662378	662378	662378
6	Tambour rotatif	1	667203	667203	667203
7	Bande anti-friction 3/8" x 1"	1	661988	661988	661988
8	Bras de rotation de tambour	1	662246	662246	662246
9	Levier de rotation de tambour	1	662417	662417	662417
10	Tige de rotation	1	662418	662418	662418
11	Fer plat de rotation de tambour	1	662347	662347	662347
12	Butée de tambour	2	659078	659078	659078
13	Tiroir arrière	1	662340	662340	662340
14	Pied de stationnement	1	662252	662252	662252
15	Plaque de retenue	1	665988	665988	665988
16	Plaque de restriction	1	667202	667202	667202
17	Garde avant	1	664895	664895	664895
18	Tendeur de chaîne double	1	664825	664825	664825
19	Entretoise de tendeur 11/16" lg	2	664913	664913	664913
20	Pignon tendeur #80A11	2	654756	654756	654756
21	Levier de tendeur	1	664840	664840	664840
22	Guide de ressort	1	664841	664841	664841
23	Ressort de compression ø1.300 x 8"	1	664876	664876	664876
24	Patin gauche ajustable	1	662250	662250	662250
25	Patin droit ajustable	1	662251	662251	662251
26	Plaque de cisaillement	1	664915	664915	664915
27	Coussinet	2	665127	665127	665127
28	Arbre de commande	1	664914	664926	664933
29	Coussinet de rotation 1/4" x 3/4" "UHMW"	2	665989	665989	665989
30	Protecteur d'arbre à cardan	1	663675	663675	663675
31	Boîte d'engrenage	1	662281	662281	662281
32	Chaîne #80HC x 91 mailles et maille d'accoupl.	1	664921	664921	664921
33	Maille d'accouplement #80HC	1	3300007	3300007	3300007
34	Entretoise pour vis	1	662368	662368	662368
35	Roulement ø1 1/2", 4 trous	3	4300018	4300018	4300018
36	Goupille pour patin	2	662400	662400	662400
37	Goupille pour pied de stationnement	1	30767	30767	30767
38	Goupille en épingle 4mm x 80mm, PQÉ	1	O/L	O/L	O/L
39	Goupille en épingle 3/16" x 3 3/4", PQÉ	2	O/L	O/L	O/L
40	Goupille à ressort 3/8" x 2" lg., PQÉ	2	O/L	O/L	O/L
41	Cale d'espacement	1	663672	663672	663672
42	Pignon #80A34, 1 1/2" trou	1	662353	662353	662353
43	Support d'entraînement	1	666326	666326	666326

PIÈCES

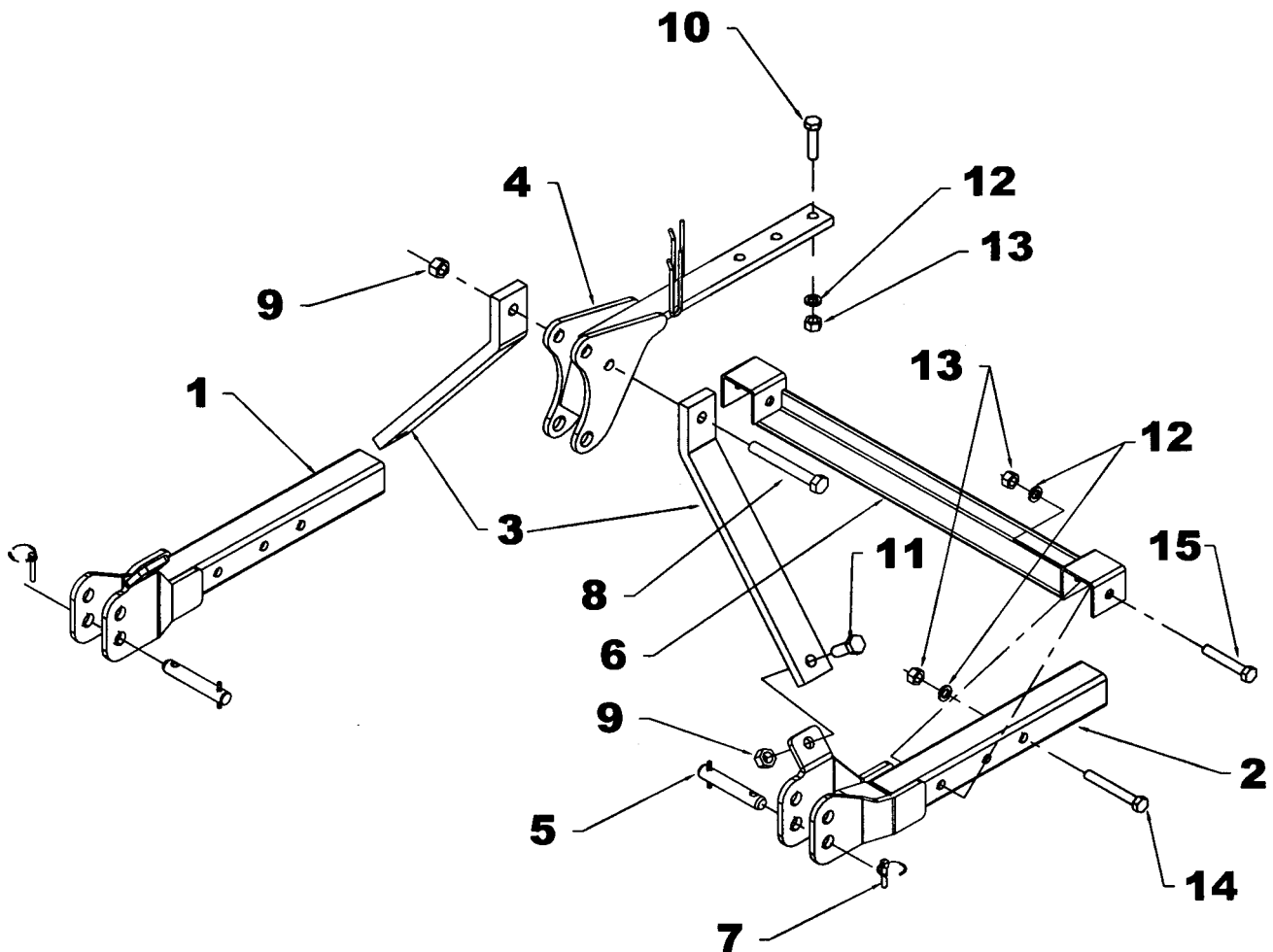
SOUFFLEUSE A NEIGE SA92TRC – SA98TRC – SA104TRC

REF.	DESCRIPTION	QTE.	# PIECE		
			SA92TRC	SA98TRC	SA104TRC
44	Cylindre ø3" x 8"	1	654129	654129	654129
	Ensemble de joint d'étanchéité	1	664176	664176	664176
45	Entretoise d'éventail	1	662351	662351	662351
46	Goupille de rotation	1	662248	662248	662248
47	Goupille fendue ø3/16 x 1 1/2" lg., PQÉE	2	O/L	O/L	O/L
48	Boulon à carrosserie 5/8"NC x 1 1/2"lg, gr.5 PQÉ	13	O/L	O/L	O/L
49	Boulon hex. 5/8"NC x 1 1/2" lg., gr.5 PQÉ	6	O/L	O/L	O/L
50	Boulon hex. 5/8"NC x 1 3/4" lg., gr.5 PQÉ	8	O/L	O/L	O/L
51	Boulon hex. 3/8"NC x 1 1/2" lg., gr.5 PQÉ	4	O/L	O/L	O/L
52	Boulon hex. 5/8"NC x 3 1/4" lg., gr.5 PQÉ	1	O/L	O/L	O/L
53	Boulon hex. 1/2"NC x 3 1/4" lg., gr.5 PQÉ	2	O/L	O/L	O/L
54	Boulon à carrosserie 7/16"NC x 1"lg, gr.5 PQÉ	4	O/L	O/L	O/L
55	Boulon hex. 3/4"NC x 2 1/2" lg., gr.5 PQÉ	2	O/L	O/L	O/L
56	Vis à épaulement 1/2" x 3/4", 3/8"NC	1	664577	664577	664577
57	Boulon hex. 3/8"NC x 1" lg., gr.5 PQÉ	8	O/L	O/L	O/L
58	Boulon hex. 1/2"NC x 1 1/4" lg., gr.5 PQÉ	4	O/L	O/L	O/L
59	Boulon hex. 5/16"NC x 2" lg., gr.5 PQÉ	1	O/L	O/L	O/L
60	Boulon hex. 7/16"NC x 1" lg., gr.5 PQÉ	2	O/L	O/L	O/L
61	Boulon hex. 1/2"NC x 1 3/4" lg., gr.5 PQÉ	4	O/L	O/L	O/L
62	Boulon auto-taraudeur 3/8"NC x 1"lg. gr.5 PQÉ	2	659079	659079	659079
63	Boulon hex. 3/8"NC x 2" lg., gr.5 PQÉ	1	O/L	O/L	O/L
64	Boulon hex. 5/16"NC x 2 1/4" lg., gr.5 PQÉ	1	O/L	O/L	O/L
65	Écrou hex. à bague de nylon 1/2"NC, PQÉ	2	O/L	O/L	O/L
66	Écrou hex. 5/8"NC, PQÉ	14	O/L	O/L	O/L
67	Écrou hex. mince 5/8"NC, PQÉ	13	O/L	O/L	O/L
68	Écrou hex. 3/8"NC, PQÉ	13	O/L	O/L	O/L
69	Écrou hex. à bout évasé 3/4"NC, PQÉ	2	O/L	O/L	O/L
70	Écrou hex. à bout évasé 3/8"NC, PQÉ	1	O/L	O/L	O/L
71	Écrou hex. à bout évasé 5/8"NC, PQÉ	1	O/L	O/L	O/L
72	Écrou hex. 5/16"NC, PQÉ	1	O/L	O/L	O/L
73	Écrou hex. 7/16"NC, PQÉ	2	O/L	O/L	O/L
74	Écrou hex. 1/2"NC, PQÉ	8	O/L	O/L	O/L
75	Écrou hex. à bout évasé 5/16"NC, PQÉ	1	O/L	O/L	O/L
76	Rondelle de blocage 5/8" PQÉE	28	O/L	O/L	O/L
77	Rondelle de blocage 3/8" PQÉE	13	O/L	O/L	O/L
78	Rondelle de blocage 5/16" PQÉE	1	O/L	O/L	O/L
79	Rondelle de blocage 7/16" PQÉE	2	O/L	O/L	O/L
80	Rondelle de blocage 1/2" PQÉE	8	O/L	O/L	O/L
81	Rondelle plate 11/16" trou, PQÉE	4	O/L	O/L	O/L
82	Rondelle plate 7/16" trou, PQÉE	2	O/L	O/L	O/L
83	Clé 1/2" x 1/2" x 4 3/4" lg	1	662380	662380	662380
84	Écrou hex. à bride rainurée 1/2" NC PQÉ	4	O/L	O/L	O/L

PIÈCES

ATTACHE TROIS POINTS

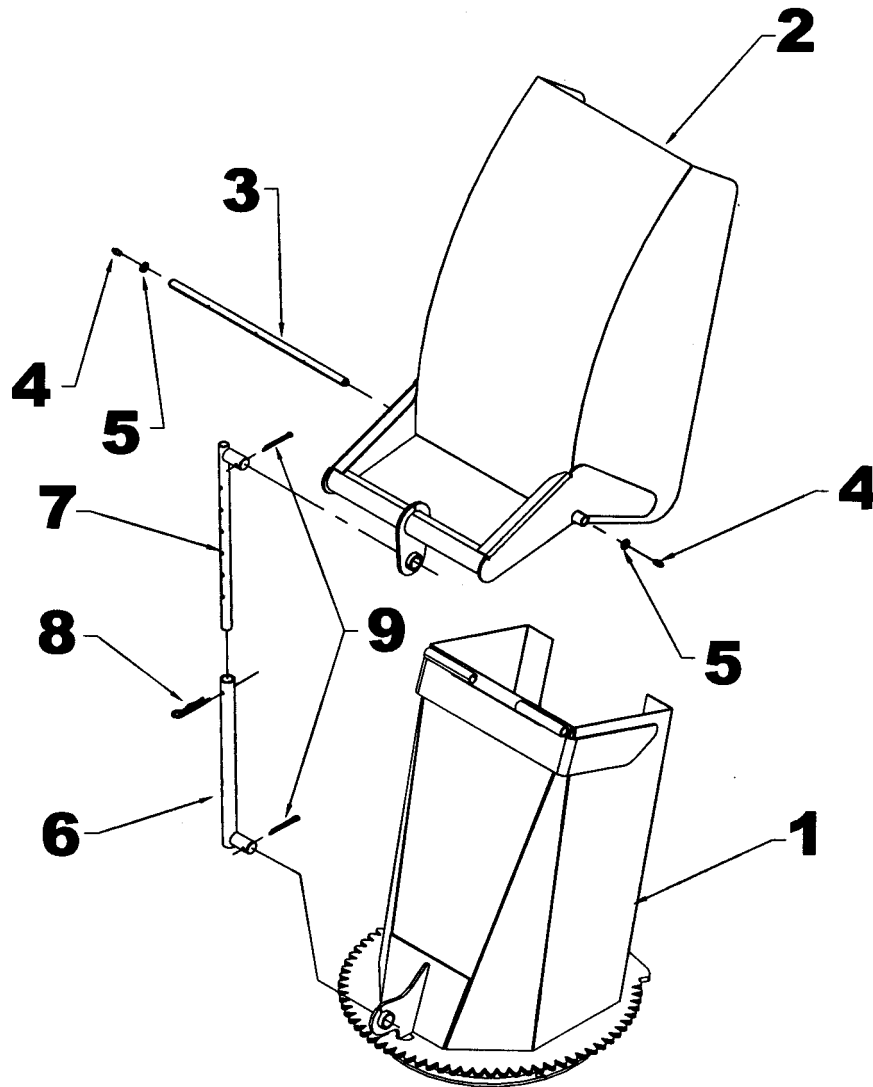
REF.	DESCRIPTION	QTE.	# PIECE
1	Left lower hitch	1	667198
2	Right lower hitch	1	667197
3	Hitch	2	667199
4	Attache supérieure	1	667196
5	Goupille 1 1/8" x 6 1/2" lg Cat. 2, PQÉE	2	656322
6	Renfort d'attache	1	664125
7	Goupille à anneau 7/16" dia. PQÉ	2	O/L
8	Boulon hex. 7/8" NC x 7" gr.5 PQÉ	2	O/L
9	Écrou hex. 3/4" NC à bout évasé PQÉ	3	O/L
10	Boulon hex. 3/4" NC x 3" gr.5 PQÉ	3	O/L
11	Boulon hex. 7/8" NC x 2 1/2" gr.5 PQÉ	2	O/L
12	Rondelle de blocage 3/4" PQÉE	6	O/L
13	Écrou hex. 3/4" NC PQÉ	6	O/L
14	Boulon hex. 3/4" NC x 5 1/2" gr.5 PQÉ	2	O/L
15	Boulon hex. 3/4" NC x 4 1/2" gr.5 PQÉ	2	O/L



PIÈCES

CHUTE STANDARD - 667116

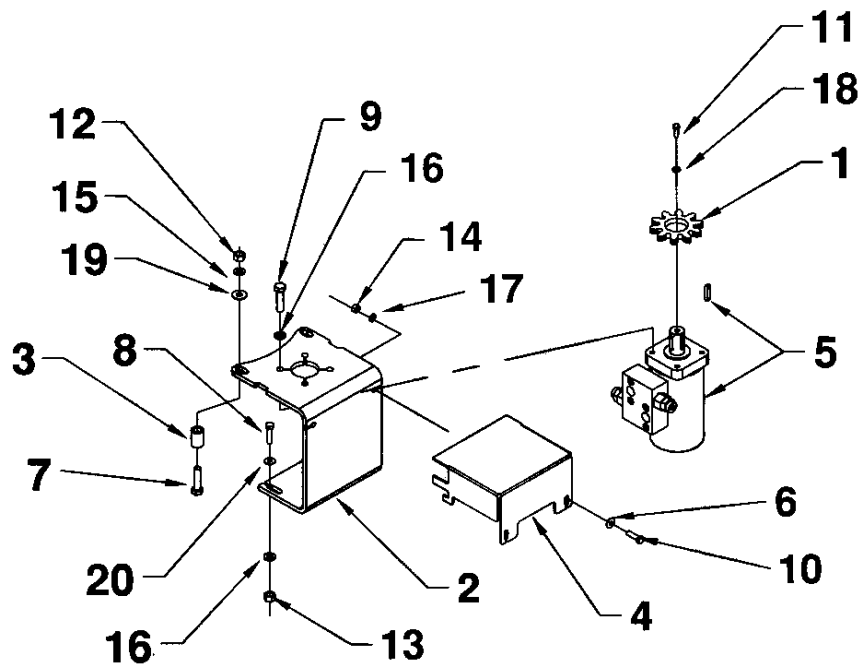
REF.	DESCRIPTION	QTE.	# PIECE
1	Base de la chute	1	667097
2	Défecteur	1	667098
3	Goupille de la charnière	1	667090
4	Godet graisseur 1/8" NPT	1	656493
5	Rondelle plate 10mm trou, PQÉE	2	O/L
OPTIONNEL			
6	Tube d'ajustement	1	654076
7	Tige d'ajustement	1	654074
8	Goupille en épingle 5mm dia. x 100 mm PQÉ	1	O/L
9	Goupille fendue 1/4" dia. x 2" PQÉ	2	O/L



PIÈCES

ROTATION HYDRAULIQUE PAR ENGRENAGE – 8164A

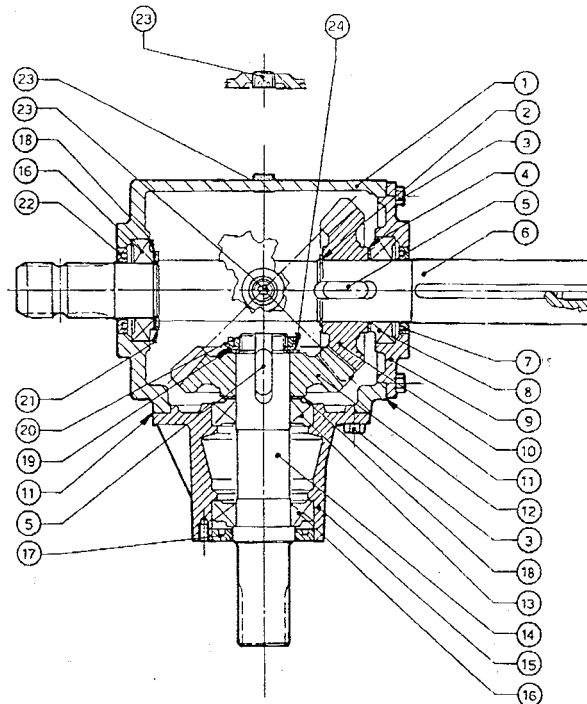
REF.	DESCRIPTION	QTE	# PIÈCE
1	Engrenage du moteur	1	665930
2	Support du moteur	1	666209
3	Espaceur 1 1/8" lg	2	665932
4	Couvercle de protection	1	664839
5	Moteur hydraulique	1	666253
	Ensemble de joints d'étanchéité	1	3900077
6	Rondelle plate Ø5/16" PQÉ	2	O/L
7	Boulon hex. 1/2" NC x 3" gr.5 PQÉ	2	O/L
8	Boulon hex. 3/8" NC x 1 1/4" gr.5 PQÉ	2	O/L
9	Boulon hex. 3/8" NC x 3/4" gr.5 PQÉ	4	O/L
10	Boulon hex. 5/16" NC x 1" gr.5 PQÉ	2	O/L
11	Boulon hex. 1/4" NC x 5/8" gr.5 PQÉ	1	O/L
12	Écrou hex. 1/2" NC PQÉ	2	O/L
13	Écrou hex. 3/8" NC PQÉ	2	O/L
14	Écrou hex. 5/16" NC PQÉ	2	O/L
15	Rondelle de blocage 1/2" PQÉ	2	O/L
16	Rondelle de blocage 3/8" PQÉ	6	O/L
17	Rondelle de blocage 5/16" PQÉ	2	O/L
18	Rondelle de blocage 1/4" PQÉ	1	O/L
19	Rondelle plate trou 9/16" PQÉ	2	O/L
20	Rondelle plate 7/16" PQÉ	2	O/L



PIÈCES

BOÎTE D'ENGRENAGE - 662281

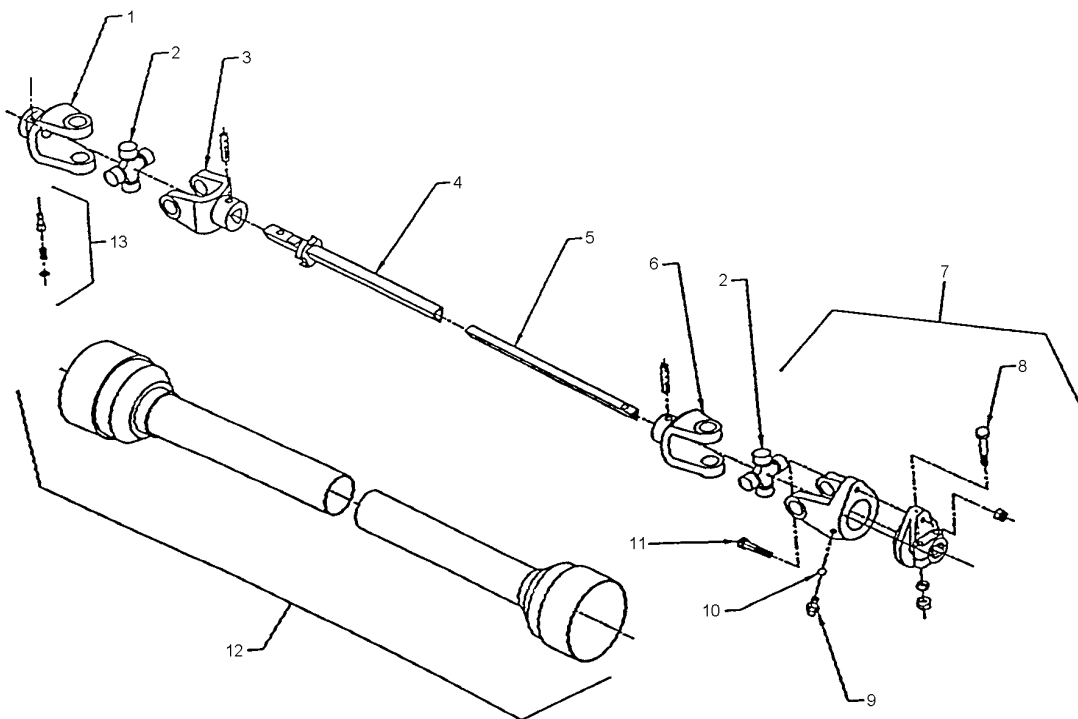
REF.	DESCRIPTION	QTE.	# PIECE
1	Boîtier	1	658850
2	Bague de retenue	1	662311
3	Boulon M10 x 22 - 8,8)	16	658852
4	Cale	1	658853
5	Clé	2	658854
6	Arbre	1	662282
7	Joint d'étanchéité 50 x 72 x 8	1	658856
8	Palier	1	658857
9	Couvercle	1	658858
10	Engrenage	1	662435
11	Joint de culasse	2	658860
12	Engrenage	1	658861
13	Palier	1	658862
14	Arbre	1	658863
15	Extension	1	658864
16	Palier	2	658865
17	Joint d'étanchéité 52 x 85 x 10	1	658866
18	Cale	2	658867
19	Bague de retenue	1	658868
20	Écrou hex. à bride rainurée M40 x 1.5	1	658869
21	Rondelle d'espacement	1	662283
22	Joint d'étanchéité 45 x 72 x 8	1	658871
23	Bouchon 3/8" NPT	4	658872
24	Bague de retenue	1	658870



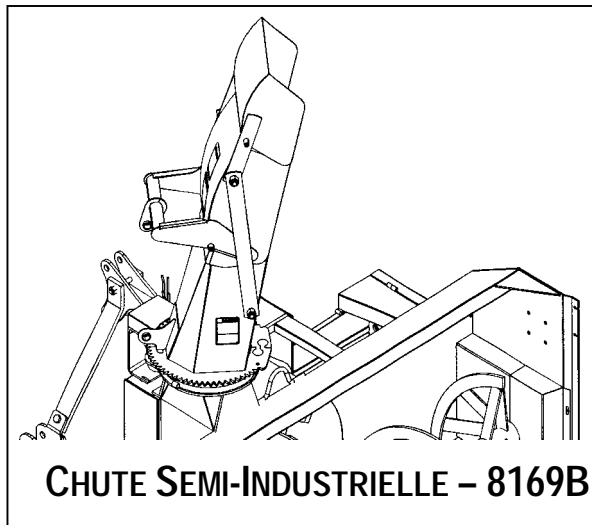
PIÈCES

ARBRE A CARDAN - 662288

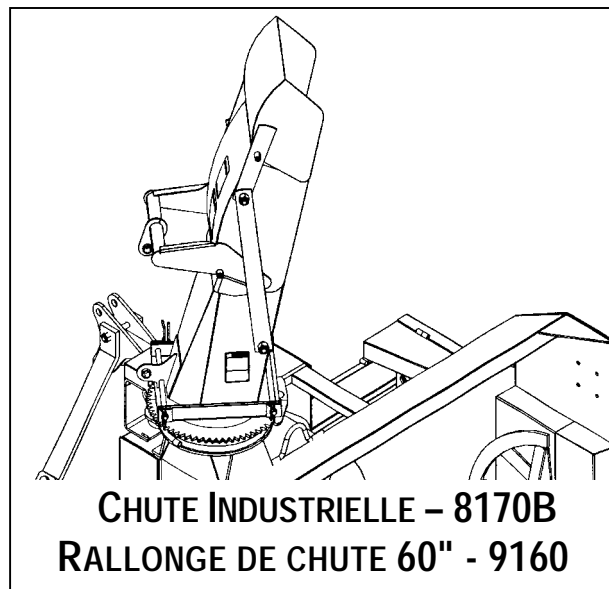
REF.	DESCRIPTION	QTE.	# PIECE
1	Fourche assemblée	1	662289
2	Joint Universel	2	662023
3	Fourche pour tube – partie femelle	1	663152
4	Tube – partie femelle	1	663155
5	Tube – partie mâle	1	663156
6	Fourche pour tube – partie mâle	1	663158
7	Fourche et moyeu assemblés	1	662294
8	Boulon et écrou	2	662297
9	Godet graisseur	1	663161
10	Bille	24	663162
11	Boulon de cisaillement et écrou	1	662296
12	Protecteur et chaîne de sécurité	1	662298
13	Goupille de sécurité	1	662291



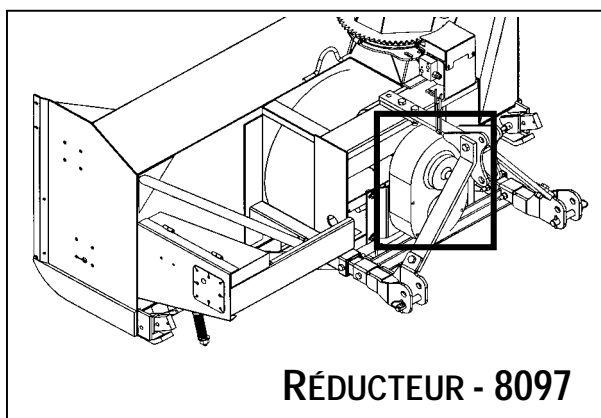
OPTIONS DISPONIBLES



CHUTE SEMI-INDUSTRIELLE - 8169B



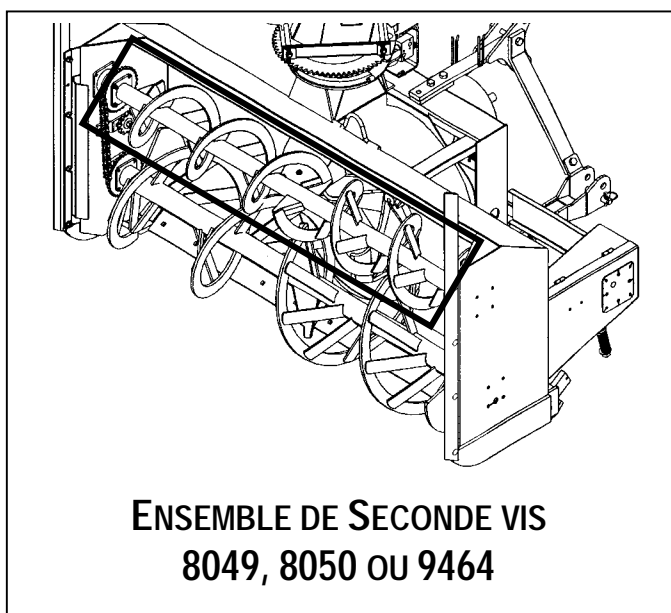
**CHUTE INDUSTRIELLE - 8170B
RALLONGE DE CHUTE 60" - 9160**



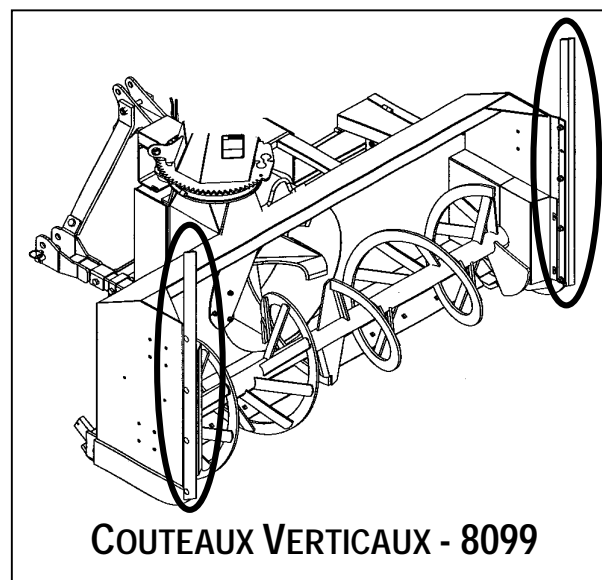
RÉDUCTEUR - 8097



ARBRE À CARDAN SÉRIE 9 - 8032



**ENSEMBLE DE SECONDE VIS
8049, 8050 ou 9464**



COUTEAUX VERTICAUX - 8099

GARANTIE



RAD TECHNOLOGIES INC.

RAD TECHNOLOGIES INC. garantie à l'acheteur d'origine que l'équipement est exempt de tout défaut de matériel et de fabrication. Selon cette garantie, la responsabilité de RAD TECHNOLOGIES INC. se limite à la réparation ou au remplacement de toute composante ou pièce, autre que les pièces qui se détériorent avec un usage normale, jugée défectueuse, et ce, pendant **un an** suivant la date d'achat originale (sauf indication contraire). La garantie pour l'usage commercial et pour les agences de location se limite à quatre-vingt-dix (90) jours suivants la date d'achat.

En aucun cas, RAD TECHNOLOGIES INC. ne sera tenue responsable des dommages directs ou indirects causés à/ou subis par l'acheteur/usager.

Toutes les composantes qui ne sont pas fabriquées par RAD TECHNOLOGIES INC. (telles que moteurs, vérins, composantes hydrauliques, pneus, etc.) sont couvertes par la garantie du fabricant d'origine en collaboration avec RAD TECHNOLOGIES INC.

Selon les termes de cette garantie, la responsabilité de RAD, se limite à réparer ou à remplacer, sans frais à l'acheteur d'origine, toute pièce qui selon RAD présente des signes de défectuosité, pourvu que le **distributeur** retourne la pièce, port payé, dans les trente (30) jours qui suivent le bris mécanique.

Cette garantie ne doit pas être interprétée de façon à tenir RAD TECHNOLOGIES INC. responsable pour des blessures, préjudices, lésions à une personne ou pour des dommages à la propriété de tout genre. Cette garantie ne couvre pas les pertes encourues par des retards ou, les dépenses ou pertes encourues pour main-d'œuvre, machinerie de remplacement, location ou toute autre raison.

À l'exception de ce qui est décrit ci-haut, RAD TECHNOLOGIES INC. ne sera aucunement tenu responsable pour ses équipements ou pour des dommages directs ou indirects. RAD TECHNOLOGIES INC. n'offre aucune autre garantie, expresse ou implicite, plus spécifiquement, RAD TECHNOLOGIES INC. rejète toute garantie implicite de commerciabilité et de convenance dans un but déterminé. **Certains états et provinces ne reconnaissent pas de limites sur les garanties implicites et/ou n'admettent pas l'exclusion de dommages-intérêts directs ou indirects; de ce fait les limites décrites dans cette garanties peuvent être non valides.**

Cette garantie est sujette aux conditions existantes d'approvisionnement qui peuvent affecter directement notre aptitude à obtenir du matériel ou à fabriquer des pièces de remplacement. RAD TECHNOLOGIES INC. se réserve le droit d'apporter des changements aux spécifications en tout temps, sans en autant être redevable aux propriétaires d'équipement vendues antérieurement.

Personne n'est autorisé à modifier ou à faire des ajouts à cette garantie, aux exclusions, limites ou réservations.

2835 Chemin de l'Aéroport, Thetford Mines (Québec) G6G 5R7

Tél.: (418) 338-4499 Fax : (418) 338-6090

Internet: www.radinter.com EMAIL : radtech@radinter.com

TABLE DE SPÉCIFICATION DES COUPLES

TABLE GÉNÉRALE DE SPÉCIFICATION DES COUPLES

Utilisez lorsqu'une valeur spécifique n'est pas donnée. Note: Ces valeurs s'appliquent à la boulonnerie reçue du manufacturier lorsque celle-ci est sèche. Ces valeurs ne s'appliquent pas lorsque des lubrifiants sont utilisés.

DIMENSION DES BOULONS SAE	COUPLE	
POUCES	Livres-Pied	Newtons-Mètre
1/4	5	7
5/16	10	14
3/8	20	27
7/16	25	41
1/2	88	119
9/16	121	164
5/8	165	224
3/4	297	403
7/8	440	597
1	638	865
1 1/8	840	1139
1 1/4	1180	1600
1 3/8	1570	2129
1 1/2	2070	2807

DIMENSION DES BOULONS MÉTRIQUES	COUPLE	
MILLIMÈTRES	Livres-Pied	Newtons-Mètre
M6	10	13
M8	22	30
M10	40	54
M12	59	80
M14	93	126
M16	130	176
M18	168	228
M20	205	278

Fabriqué par:



RAD Technologies Inc.

2835, Chemin de l'Aéroport

Thetford Mines, Québec, Canada, G6G 5R7

Tel.: (418) 338-4499 - Fax.: (418) 338-6090

E-mail : radtech@radinter.com

Internet : www.radinter.com

Imprimé au Canada