
Manuel de l'opérateur

Pièces et installation

**SOUFFLEUSES À NEIGE AVEC
TAMBOUR ROTATIF PAR CYLINDRE**

Modèles

SA88TRC

SA96TRC

SA104TRC

BATI DE LA SOUFFLEUSE ET COMPOSANTES

Réf.	Description	Qté.	88"	96"	104"
1	Tambour rotatif	1	662241	662341	662341
2	Butée du tambour rotatif	2	659078	659078	659078
3	Boulon auto-taraudeur (3/8" NC x 1")	2	659079	659079	659079
4	Éventail à cinq pales	1	662240
	Éventail à six pales	1	662324	662324
5	Boîte d'engrenage assemblée	1	662195	662281	662281
6	Boulon hex. (1/2" NC x 1")	8	O/L
	Boulon hex. (5/8" NC x 1")	8	O/L	O/L
7	Rondelle de blocage 1/2"	8	O/L
	Rondelle de blocage 5/8"	8	O/L	O/L
8	Clé (3/8" x 3/8" x 2 3/4" lg)	1	654174
	Clé (1/2" x 1/2" x 4 3/4" lg)	1	662380	662380
9	Boulon hex. (5/8" NC x 2 1/2")	1	O/L	O/L	O/L
10	Rondelle de blocage 5/8"	1	O/L	O/L	O/L
11	Rondelle plate (11/16" dia. trou)	1	O/L
12	Plaque de restriction	1	662301	662207	662207
13	Boulon à carrosserie (3/8" NC x 1")	4	O/L	O/L	O/L
14	Rondelle de blocage 3/8"	4	O/L	O/L	O/L
15	Écrou hex.(3/8" NC)	4	O/L	O/L	O/L
16	Vis	1	662239	662342	662382
17	Entretoise	1	655812	662368	662368
18	Pignon (1 1/4" dia. trou)	1	655958
	Pignon (1 1/2" dia. trou)	1	662353	662353
19	Boulon hex. (3/8" NC x 1 1/4")	4	O/L	O/L	O/L
20	Rondelle de blocage (3/8" dia. trou)	4	O/L	O/L	O/L
21	Écrou hex.(3/8" NC)	4	O/L	O/L	O/L
22	Palier (1 1/4" dia. trou)	2	654082
	Palier (1 1/2" dia. trou)	2	654758	654758
23	Palier (1 1/4" dia. trou)	1	662030
	Palier (1 1/2" dia. trou)	1	662355	662355
24	Boulon hex. (1/2" NC x 1 1/2")	12	O/L
	Boulon hex. (5/8" NC x 1 3/4")	12	O/L	O/L
25	Rondelle de blocage (1/2" dia. trou)	12	O/L
	Rondelle de blocage (5/8" dia. trou)	12	O/L	O/L
26	Écrou hex.(1/2" NC)	12	O/L
	Écrou hex.(5/8" NC)	12	O/L	O/L
27	Pignon tendeur	1	654756	654756	654756
28	Entretoise	1	662046	662346	662346 669374
29	Entretoise	1	662162	662345	662345
30	Rondelle plate (13/16" dia. trou)	2	O/L	O/L	O/L
31	Boulon hex. (3/4" NC x 5")	1	O/L	O/L	O/L
32	Rondelle de blocage (3/4" dia. trou)	1	O/L	O/L	O/L
33	Écrou hex.(3/4" NC)	1	O/L	O/L	O/L
34	Plaque de cisaillement	1	655960	662207 O/L 6589/2	662207 O/L 6589/2
35	Arbre de commande	1	661614	662344	662384
36	Boulon hex. (5/16" NC x 1 3/4")	2	O/L	O/L	O/L
37	Rondelle de blocage 5/16"	2	O/L	O/L	O/L
38	Écrou hex.(5/16" NC)	2	O/L	O/L	O/L
39	Demi-maille (#80)	1	655550	655550
40	Chaîne (#80)	1	662260	662379	662379

BATI DE LA SOUFFLEUSE ET COMPOSANTES

Réf.	Description		88"	96"	104"
41	Entretoise d'éventail	1	662352	662351	662351
42	Garde avant	1	662244	662426	662426
43	Levier de rotation (tambour)	1	662245	662417	662417
44	Bras de rotation (tambour)	1	662246	662246	662246
45	Tige de rotation	1	659020	662418	662418
46	Boulon hex. (5/16" NC x 2 1/4")	2	O/L	O/L	O/L
47	Rondelle de blocage (5/16" dia. trou)	1	O/L	O/L	O/L
48	Écrou hex. (5/16" NC)	1	O/L	O/L	O/L
49	Fer plat de rotation (tambour)	1	662247	662347	662347
50	Goupille (3/4" dia. x 1 3/16" lg.)	2	662248	662248	662248
51	Goupille fendue (3/16" dia. x 1 1/2")	1	O/L	O/L	O/L
52	Racloir		662249	662348	662385
53	Boulon à carrosserie (7/16" NC x 1 1/2")		O/L (11)	O/L(13)	O/L(13)
54	Rondelle de blocage 7/16"	1	O/L (11)	O/L(13)	O/L(13)
55	Écrou hex. (7/16" NC)	1	O/L (11)	O/L(13)	O/L(13)
56	Patin gauche	2	662250	662250	662250
57	Patin droit	2	662251	662251	662251
58	Boulon à carrosserie (7/16" NC x 1")	2	O/L	O/L	O/L
59	Rondelle plate (1/2" dia. trou)	1	O/L	O/L	O/L
60	Rondelle de blocage (7/16" dia. trou)	2	O/L	O/L	O/L
61	Écrou hex. (7/16" NC)	2	O/L	O/L	O/L
62	Protecteur de l'arbre à cardans	2	669162	659162	659162
63	Boulon hex. (7/16" NC x 1")	1	O/L	O/L	O/L
64	Rondelle de blocage (7/16" dia. trou)	4	O/L	O/L	O/L
65	Écrou hex. (7/16" NC)	4	O/L	O/L	O/L
66	Clé (3/8" x 3/8" x 1 1/2" lg.)	4	656518	656518
67	Boulon hex. (3/8" NC x 1")	4	O/L	O/L	O/L
68	Rondelle plate (7/16" dia. trou)	2	O/L	O/L	O/L
69	Rondelle de blocage (3/8" dia. trou)	2	O/L	O/L	O/L
70	Écrou hex. (3/8" NC)	1	O/L	O/L	O/L
71	Goupille (5/8" dia. x 6 13/16" lg)	1	656729	656729	656729
72	Goupille à ressort (5mm x 100mm lg.)pqt	1	O/L	O/L	O/L
73	Pied de stationnement	1	662252	662252	662252
74	Goupille (5/8" dia. x 5 1/16" lg)	1	30764	30767	30767
75	Goupille à ressort (4mm x 80mm lg.)pqt	1	O/L	O/L	O/L
76	Cylindre (3/8") de la cuve tournante	4	654129	654129	654129
77	Pignon H80B12, (1 1/2" dia. trou)	8	656678	656678
78	Tiroir arrière	8	662237	662340	662340
79	Boulon hex. (1/2" NC x 1 1/4")	4	O/L	O/L	O/L
80	Rondelle de blocage (1/2" dia. trou)	1	O/L	O/L	O/L
81	Écrou hex. (1/2" NC)	1	O/L	O/L	O/L
82	Boulon hex. (1/2" NC x 1 3/4")	1	O/L	O/L	O/L
83	Couvercle arrière	1	662243	662243	662243
84	Boulon hex. (1/4" NC x 3/4")	1	O/L	O/L	O/L
85	Rondelle plate (5/16" dia. trou)	1	O/L	O/L	O/L
86	Écrou hex. nylon, (1/4" NC)	1	O/L	O/L	O/L
87	Bande antifriction en "UHMW" 3/8" x 1/2"	1	661989	662378	662378
88	Bande antifriction en "UHMW" 3/8" x 1"	1	661988	661988	661988
89	Anneau en "UHMW" 1/4"	1	662356	662356	662354
90	Entretoise	1	658813	658813
91	Rondelle plate (15/16" dia. trou)	1	O/L	O/L	O/L

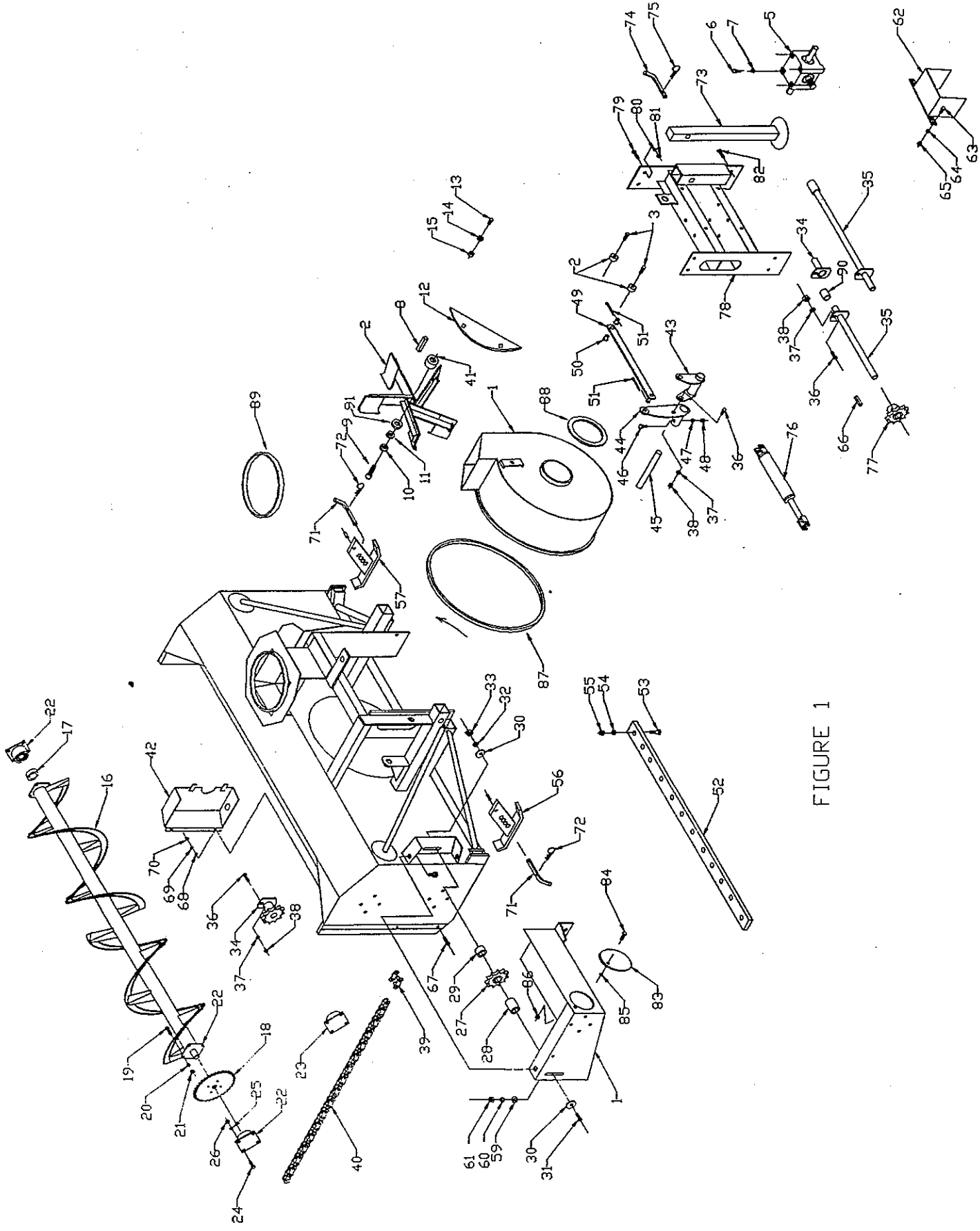


FIGURE 1

ATTACHE TROIS POINTS

Réf.	Description	Qté.	88"	96"	104"
1	Attache inférieure gauche	1	662253	662369	662369
2	Attache inférieure droite	1	662254	662370	662370
3	Fer plat d'attelage	2	662256	662372	662372
4	Attache supérieure	1	662255	662371	662371
5	Goupille roulée(1/4" dia. x 1 3/4" lg.)	2	O/L
6	Goupille roulée(3/4" dia. x 2 1/2" lg.)	2	O/L	O/L
7	Entretoise de goupille CAT. 2 et 3	2	30213	30213
8	Goupille CAT. 2 et 3	2	30209	30209
9	Goupille à anneau (7/16" dia.)	2	O/L	O/L	O/L
10	Goupille CAT. 2	2	655813
11	Boulon hex. (3/4" NC x 4")	1	O/L
	Boulon hex. (3/4" NC x 4 1/2")	1	O/L	O/L
12	Rondelle de blocage (3/4" dia. trou)	4	O/L	O/L	O/L
13	Écrou hex.(3/4" NC)	4	O/L	O/L	O/L
14	Boulon hex. (3/4" NC x 5" lg.)	2	O/L	O/L
15	Rondelle de blocage (3/4" dia. trou)	2	O/L	O/L
16	Écrou hex.(3/4" NC)	2	O/L	O/L
17	Boulon hex.(5/8" NC x 4 1/2")	2	O/L
18	Rondelle de blocage (5/8" dia. trou)	2	O/L
19	Écrou hex.(5/8" NC)	2	O/L
20	Boulon hex. (3/4" NC x 2")	2	O/L
	Boulon hex. (3/4" NC x 2 1/2")	2	O/L	O/L
21	Boulon hex. (3/4" NC x 2 1/2")	1	O/L	O/L	O/L
22	Chaîne (R-1024 x 12" lg.)	1	654200	654200	654200
23	Crochet en "S" (7/32" dia. x 2 1/2 lg.)	2	O/L	O/L	O/L

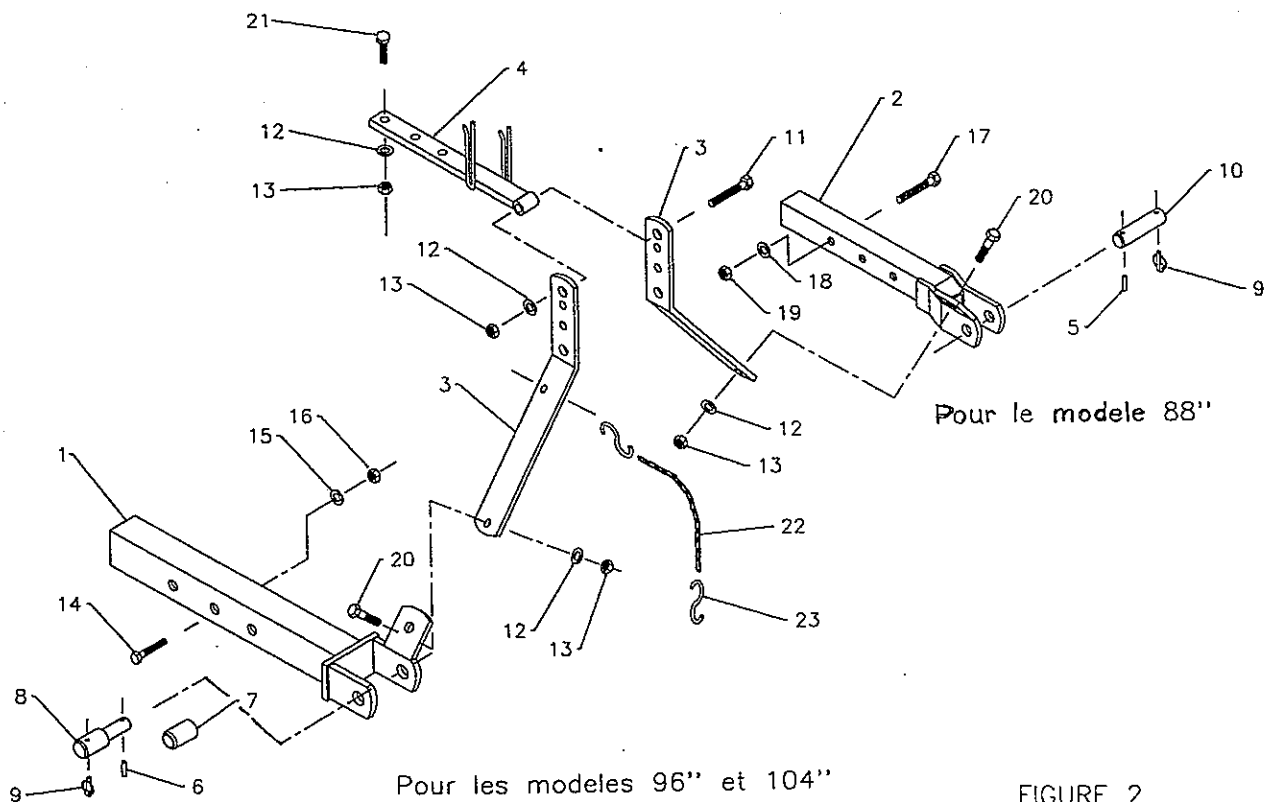


FIGURE 2

CHUTE STANDARD

Réf.	Description	Qté.	88"	96"	104"
1	Base de la chute	1	662302	662360	662360
2	Défecteur ajustable	1	654072	662366	662366
3	Axe de la charnière	1	654075	662367	662367
4	Goupille fendue (3/32" x 1" lg.)	1	O/L	O/L	O/L
5	Tube d'ajustement	1	654076	654076	654076
6	Tigè d'ajustement	1	654074	654074	654074
7	Goupille à ressort (5mm dia. x 100 mm)	1	O/L	O/L	O/L
8	Goupille fendue (1/4" dia. x 2")	2	O/L	O/L	O/L
9	Décalque "Warning" (#229)	1	660988	660988	660988
10	Décalque "Mise en garde" (#230)	1	660989	660989	660989
11	Décalque " Danger" (#86)	2	656779	656779	656779

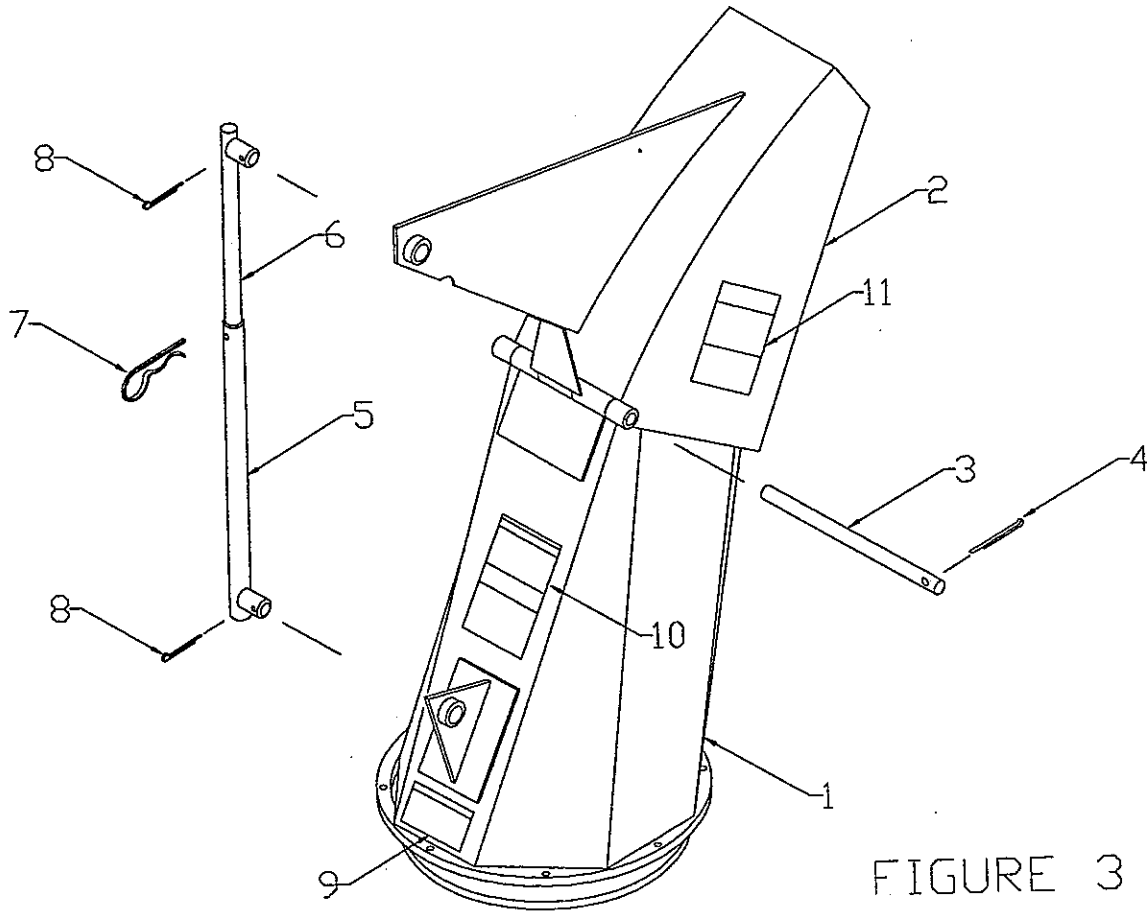
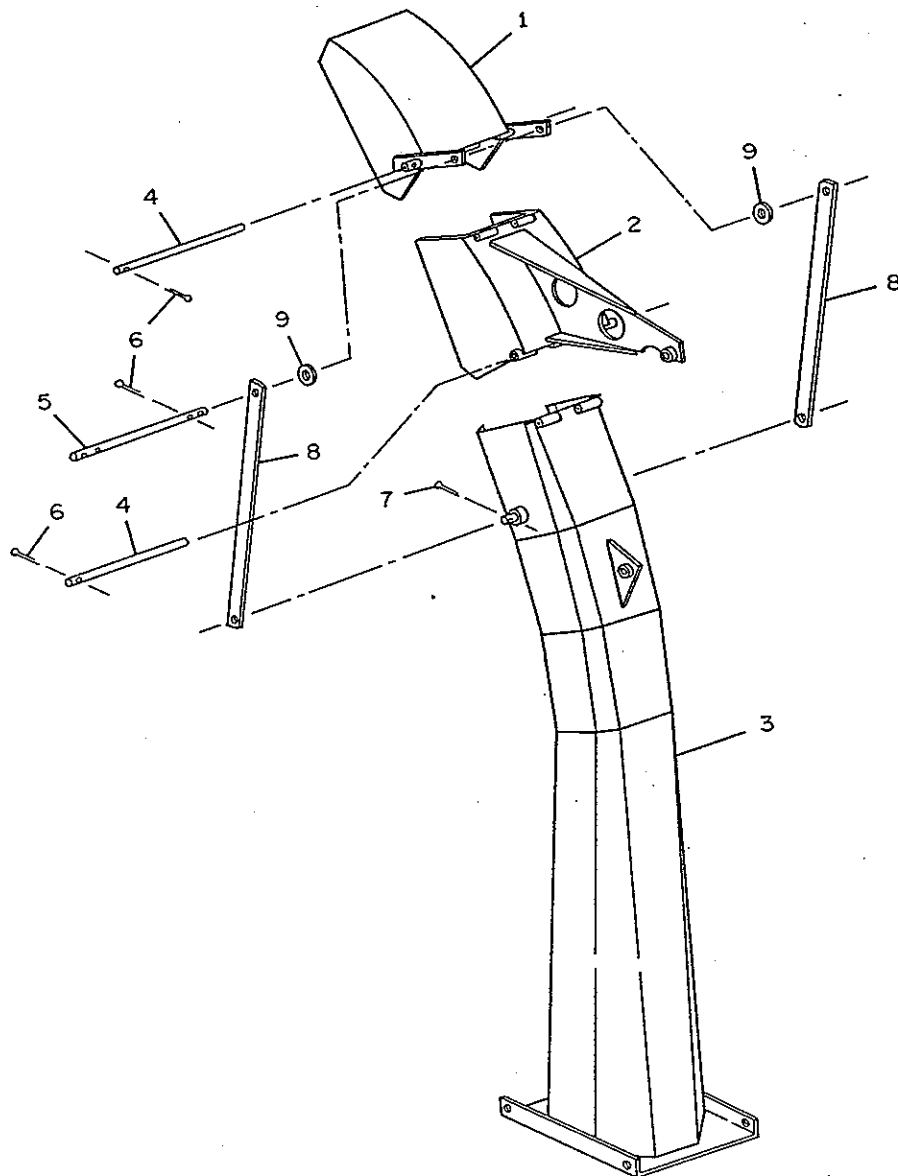


FIGURE 3

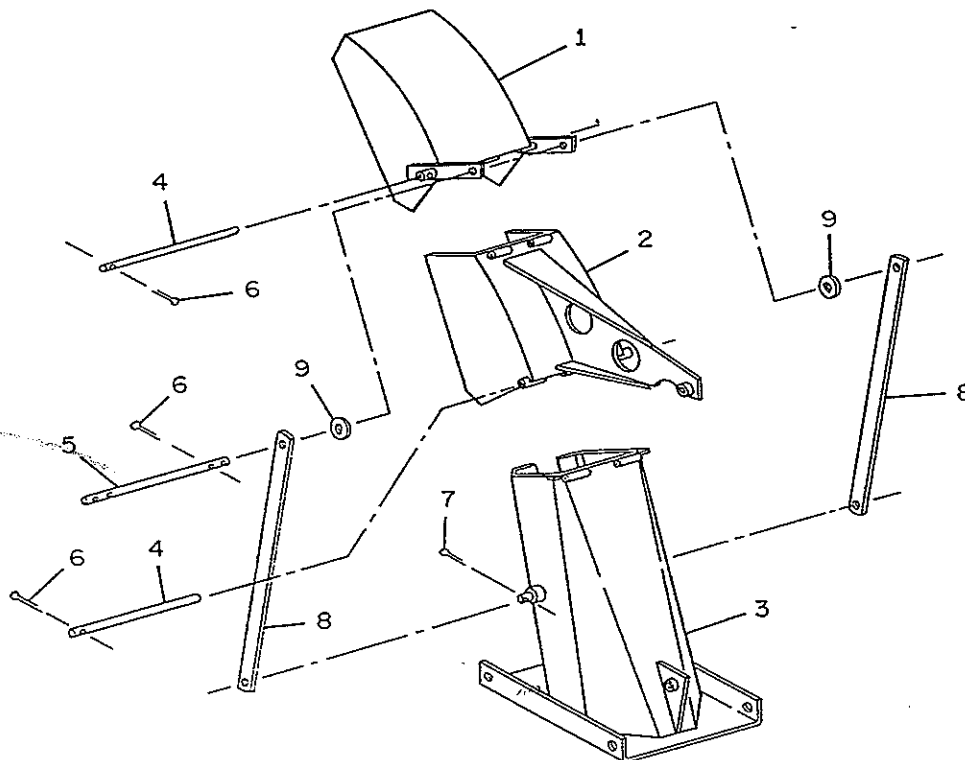
CHUTE DE CHARGEMENT

Réf.	Description	Qté.	88"	96"	104"
1	Défecteur	1	654900	662431	662431
2	Défecteur central	1	654899	662430	662430
3	Base de la chute	1	656266	662429	662429
4	Tige de la charnière du haut	1	654075	662434	662434
	Tige de la charnière du bas	1	654075	662367	662367
5	Tige d'ajustement	1	654896	662433	662433
6	Goupille fendue (1/8" dia. x 1")	6	O/L	O/L	O/L
7	Goupille fendue (1/8" dia. x 1 1/2")	2	O/L	O/L	O/L
8	Bras d'ajustement	2	654895	662432	662432
9	Rondelle plate (1/2" dia. trou)	2	O/L	O/L	O/L



CHUTE INDUSTRIELLE

Réf.	Description	Qté.	88"	96"	104"
1	Défecteur	1	654900	662431	662431
2	Défecteur central	1	654899	662430	662430
3	Base de la chute	1	656556	662293	662293
4	Tige de la charnière du haut	1	654075	662434	662434
	Tige de la charnière du bas	1	654075	662367	662367
5	Tige d'ajustement	1	654896	662433	662433
6	Goupille fendue (1/8" dia. x 1")	6	O/L	O/L	O/L
7	Goupille fendue (1/8" dia. x 1 1/2")	2	O/L	O/L	O/L
8	Bras d'ajustement	2	654895	662432	662432
9	Rondelle plate (1/2" dia. trou)	2	O/L	O/L	O/L



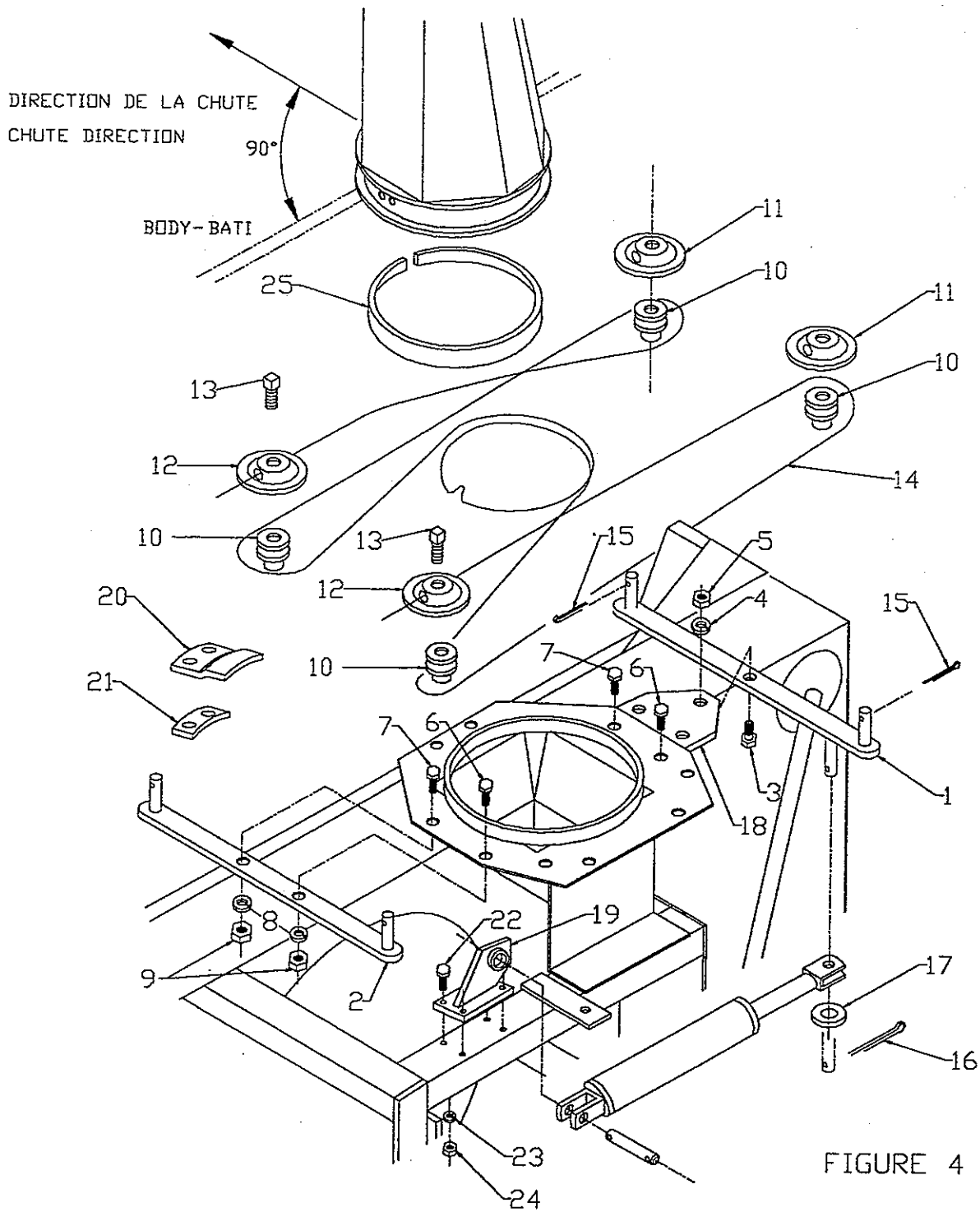
ROTATION DE LA CHUTE PAR CYLINDRE (modèle 88")

Réf.	Description	Qté.	No. pièce
1	Levier de commande	1	662306
2	Support de poulie	1	659029
3	Boulon hex. (5/8" NC x 2")	1	O/L
4	Rondelle de blocage (5/8" dia. trou)	1	O/L
5	Écrou hex. (5/8" NC)	1	O/L
6	Boulon hex. (1/2" NC x 2")	2	O/L
7	Boulon hex. (1/2" NC x 1 1/2")	6	O/L
8	Rondelle de blocage (1/2" dia. trou)	8	O/L
9	Écrou hex. (1/2" NC)	8	O/L
10	Poulie (2 1/2" dia. x 5/8" dia. trou)	4	654191
11	Protecteur de poulie	2	654193
12	Protecteur de poulie trouée	2	659045
13	Vis à tête carrée (1/4" x 1" lg.)	2	O/L
14	Câble (3/16" dia. x 182" lg.)	1	657243
15	Goupille fendue (5/32" x 1" lg.)	2	O/L
16	Goupille fendue (3/16" x 2" lg.)	1	O/L
17	Rondelle plate (1 1/16" dia. trou)	1	O/L
18	Fer plat d'attache	1	662307
19	Attache du cylindre	1	662308
20	Plaque de retenue	3	654077
21	Espaceur de plaque	3	661643
22	Boulon hex. (3/8" NC x 1 1/4")	4	O/L
23	Rondelle de blocage (3/8" dia. trou)	4	O/L
24	Écrou hex. (3/8" NC)	4	O/L
25	Bande antifriction en " UHMW" (3/16" x 1")	1	662305

Composante optionnelle

Cylindre (2 1/2" x 8") ou (3" x 8")	1	O/L
-------------------------------------	---	-----

ROTATION DE LA CHUTE PAR CYLINDRE (modèle 88")



ROTATION DE LA CHUTE PAR CYLINDRE (modèle 96"-104")

Réf.	Description	Qté.	96"	104"
1	Levier de commande	1	662438	662438
2	Support de poulie	1	659029	659029
3	Boulon hex. (5/8" NC x 2 1/2")	1	O/L	O/L
4	Rondelle de blocage (5/8" dia. trou)	1	O/L	O/L
5	Écrou hex. (5/8" NC)	1	O/L	O/L
6	Boulon hex. (1/2" NC x 2")	2	O/L	O/L
7	Boulon hex. (1/2" NC x 1 1/2")	6	O/L	O/L
8	Rondelle de blocage (1/2" dia. trou)	10	O/L	O/L
9	Écrou hex. (1/2" NC)	10	O/L	O/L
10	Poulie (2 1/2" dia. x 5/8" dia. trou)	4	654191	654191
11	Protecteur de poulie	2	654193	654193
12	Protecteur de poulie trouée	2	659045	659045
13	Vis à tête carrée (1/4" x 1" lg.)	2	O/L	O/L
14	Câble (3/16" dia. x 222" lg.)	1	662440	662440
15	Goupille fendue (5/32" x 1" lg.)	2	O/L	O/L
16	Goupille fendue (3/16" x 2" lg.)	1	O/L	O/L
17	Rondelle plate (1 1/16" dia. trou)	1	662439	662439
18	Fer plat d'attache	1	662437	662437
19	Attache du cylindre	1	O/L	O/L
20	Plaque de retenue	3	O/L	O/L
21	Espaceur de plaque	3	654077	654077
22	Boulon hex. (1/2" NC x 2 1/2")	2	661643	661643
23	Rondelle Plate (9/16" dia. trou)	2	O/L	O/L
24	Bande antifriction en " UHMW" (3/16" x 1")	1	662403	662403

Composante optionnelle

Cylindre (2 1/2" x 8") ou (3" x 8")	1	O/L	O/L
-------------------------------------	---	-----	-----

ROTATION DE LA CHUTE PAR CYLINDRE (modèle 96"-104")

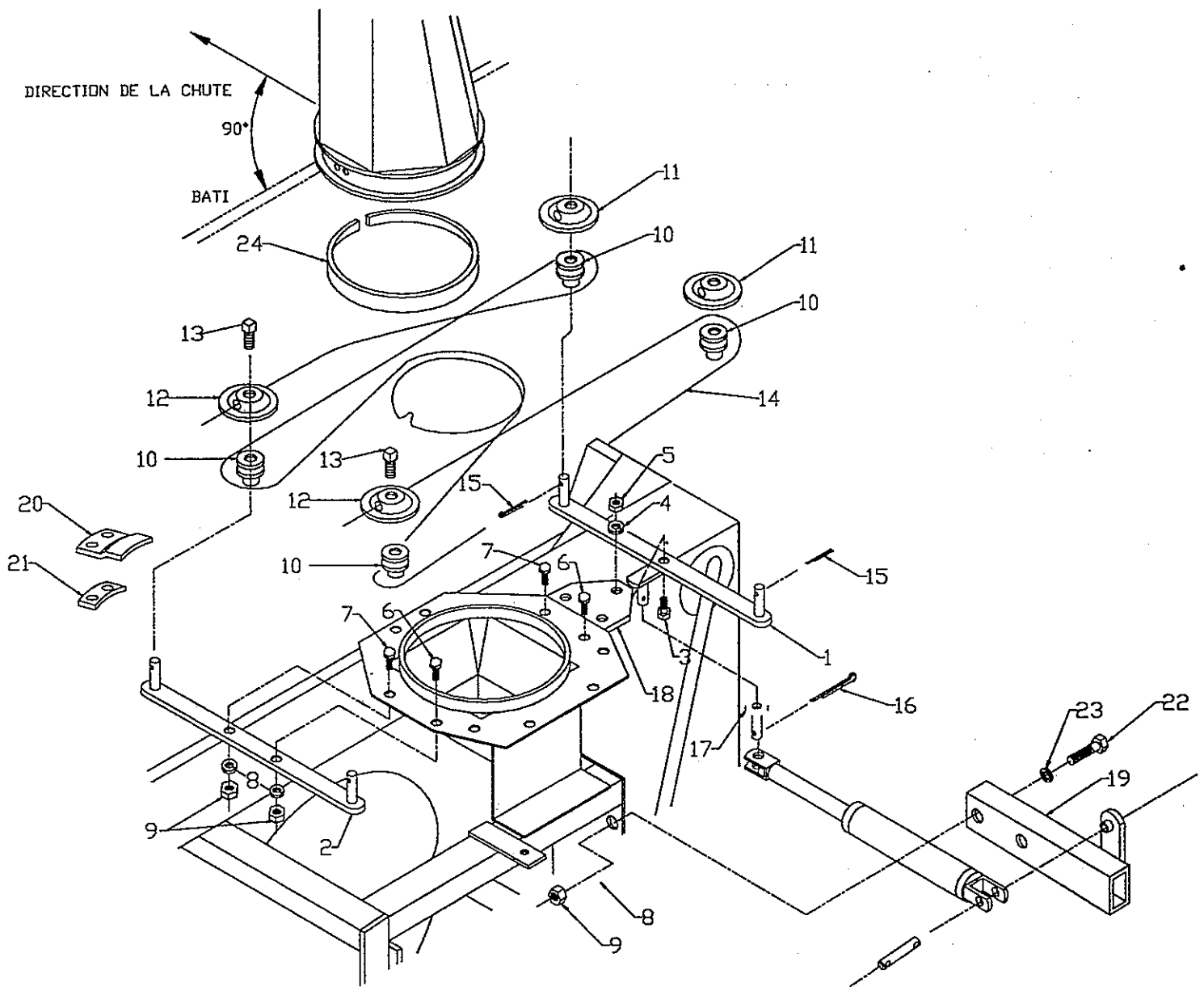


FIGURE 5

ROTATION DE LA CHUTE PAR ENGRENAGE

Réf.	Description	Qté.	88"	96"	104"
1	Bande antifriction en "UHMW" 1/4" x 1"	1	662261	662402	662402
2	Engrenage de la chute	1	662273	662405	662405
3	Engrenage du moteur	1	662272	662272	662272
4	Plaque de retenue	3	662262	662262	662262
5	Espaceur de la plaque	3	662263	662263	662263
6	Support de rotation	1	662257	662257	662257
7	Support de moteur	1	662258	662258	662258
8	Renfort arrière	2	662271	662271	662271
9	Couvercle	1	662270	662270	662270
10	Boulon hex. (1/2" NC x 2")	6	O/L	O/L	O/L
11	Boulon hex. (1/2" NC x 1 3/4")	4	O/L	O/L	O/L
12	Rondelle de blocage (1/2" dia. trou)	12	O/L	O/L	O/L
13	Écrou hex. (1/2" NC)	14	O/L	O/L	O/L
14	Rondelle plate (9/16" dia. trou)	4	O/L	O/L	O/L
15	Boulon hex. (3/8" NC x 3/4")	4	O/L	O/L	O/L
16	Rondelle de blocage (3/8" dia. trou)	6	O/L	O/L	O/L
17	Boulon hex. (3/8" NC x 1 1/4")	2	O/L	O/L	O/L
18	Écrou hex. (3/8" NC)	2	O/L	O/L	O/L
19	Boulon hex. (5/16" NC x 1")	10	O/L	O/L	O/L
20	Rondelle de blocage (5/16" dia. trou)	10	O/L	O/L	O/L
21	Écrou hex. (5/16" NC)	10	O/L	O/L	O/L
22	Moteur hydraulique (9390)	1	O/L	O/L	O/L

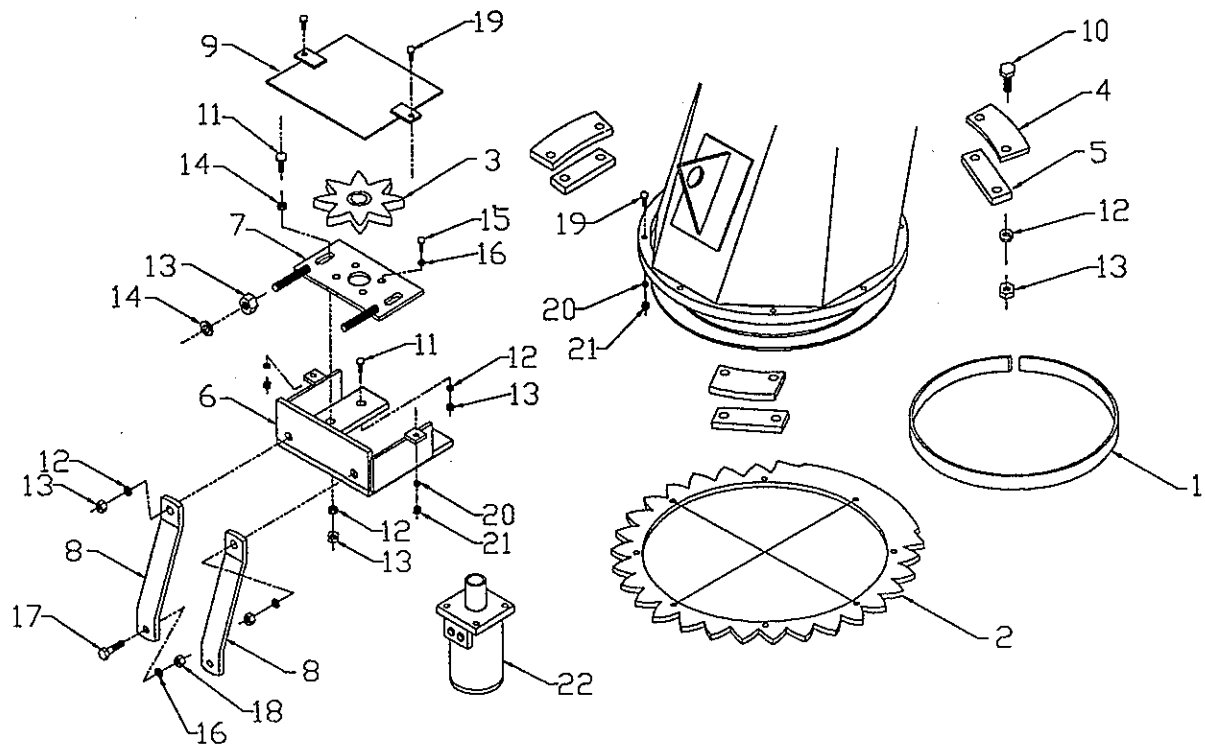


FIGURE 6

ENSEMBLE DE LA VIS OPTIONNELLE.

Réf.	Description	Qté.	88"	96"	104"
1	Vis du haut	1	662310	662441	662442
2	Palier (1 1/4" dia., 4 trous)	2	654082	654082	654082
3	Boulon hex.(1/2" NC x 1 1/2")	8	O/L	O/L	O/L
4	Rondelle de blocage (1/2" dia. trou)	8	O/L	O/L	O/L
5	Écrou (1/2" NC)	8	O/L	O/L	O/L
6	Pignon #60A32 (1 1/4" dia. trou)	2	654167	654167	654167
7	Pignon #60A32 (1 1/2" dia. trou)	2	662444	662444
8	Boulon hex.(3/8" NC x 1 1/4")	10	O/L	O/L	O/L
9	Rondelle de blocage (3/8" dia. trou)	10	O/L	O/L	O/L
10	Écrou (3/8" NC)	10	O/L	O/L	O/L
11	Chaîne #60 x 83-maillles et maille d'acc.	1	662071	662447	662447
12	Support tendeur de chaîne	1	655782	655782	655782
13	Pignon tendeur CA60	1	654010	654010	654010
14	Boulon hex.(5/8" NC x 2 1/2")	1	O/L	O/L	O/L
15	Rondelle plate (11/16" dia. trou)	2	O/L	O/L	O/L
16	Rondelle de blocage (5/8" dia. trou)	1	O/L	O/L	O/L
17	Écrou (5/8" NC)	1	O/L	O/L	O/L
18	Protecteur de chaîne	1	655787	662443	662443
19	Boulon hex.(3/8" NC x 1"	3	O/L	O/L	O/L

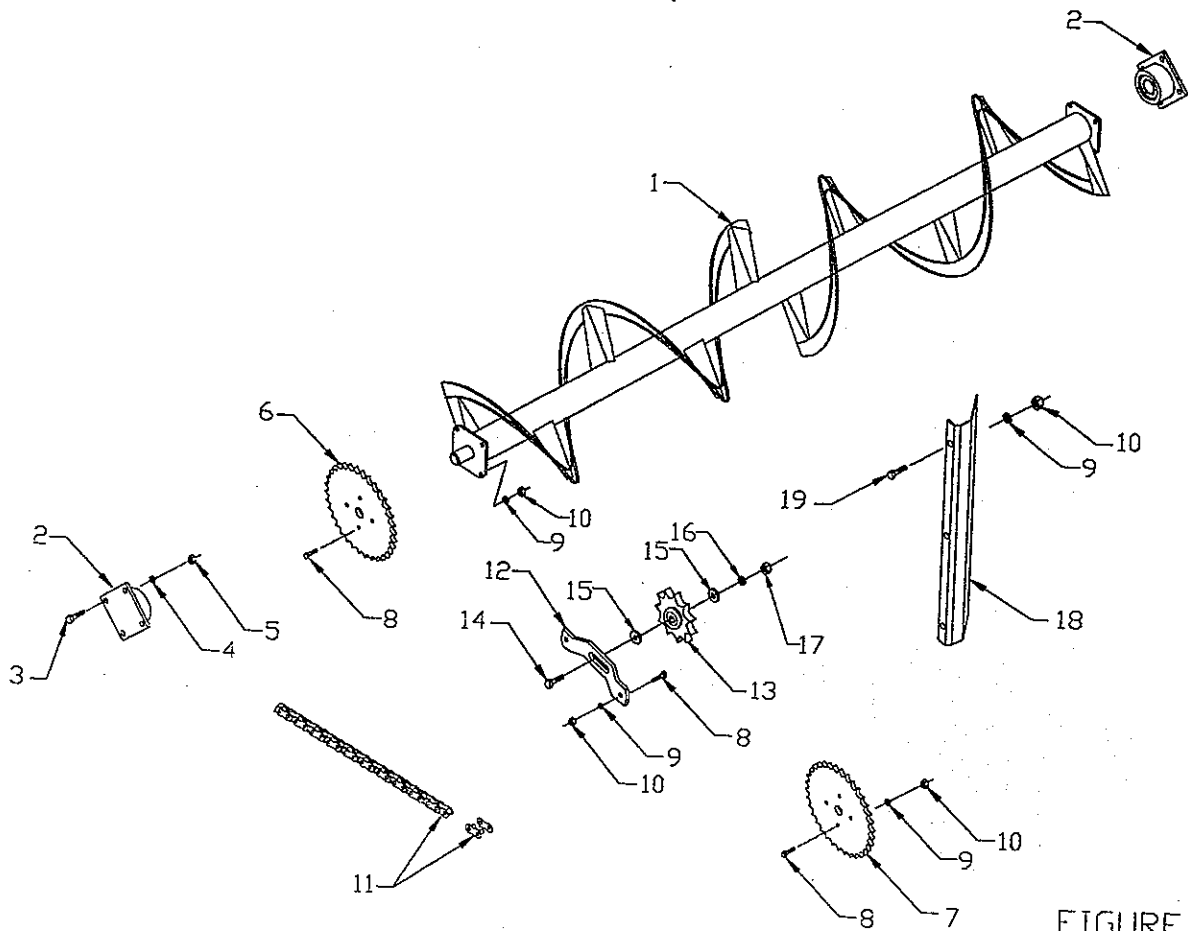
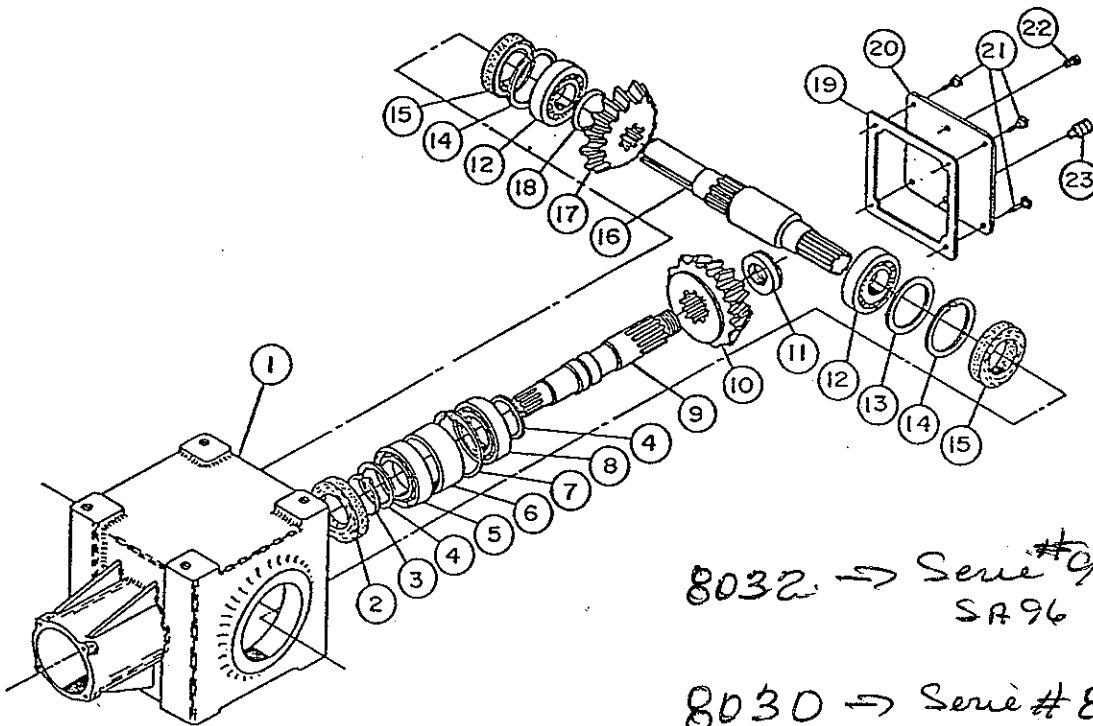


FIGURE 7

BOITE D'ENGRENAGE (662281) Modèle 88"

Réf.	Description	Qté.	No. pièce
1	Boîtier	1	656640
2	Joint d'étanchéité (35 x 72 x 10)	1	656650
3	Bague de retenue extérieure	1	656652
4	Cale	2	656649
5	Palier	1	656653
6	Entretoise	1	656648
7	Bague de retenue intérieure	1	656654
8	Palier	1	656647
9	Arbre	1	656651
10	Engrenage	1	656645
11	Bague de retenue extérieure	1	656646
12	Palier	2	656641
13	Rondelle d'espacement	1	656644
14	Bague de retenue intérieure	2	656642
15	Joint d'étanchéité (40 x 80 x 12)	2	656643
16	Arbre	1	662212
17	Engrenage	1	656657
18	Cale	1	656655
19	Joint de culasse	1	656658
20	Couvercle	1	656660
21	Boulon hex. (M10 x 14)	4	656659
22	Bouchon 3/8" NPT	2	655259
23	Bouchon filtre	1	656662

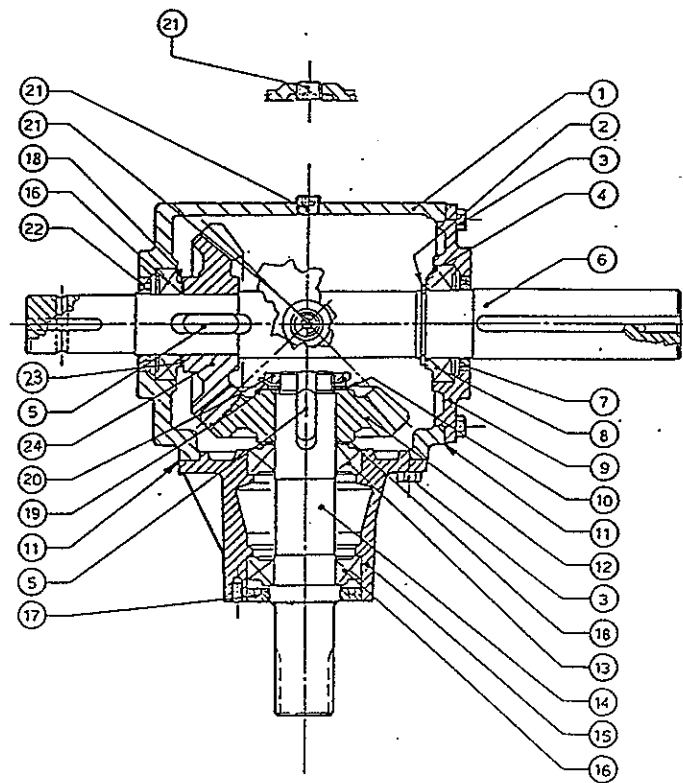


8032. → Serie #9 pour les
SA96 ---

8030 → Serie #8 pour
les SA88 ---

BOITE D'ENGRENAGE (662195) Modèles 96" et 104"

Réf.	Description	Qté.	No. pièce
1	Boîtier	1	658850
2	Bague de retenue intérieure	1	662311
3	Boulon M10 x 22	16	658852
4	Cale	1	658853
5	Clé	2	658854
6	Arbre	1	662282
7	Joint d'étanchéité 50 x 72 x 40	1	658856
8	Palier 30210	1	658857
9	Couvercle	1	658858
10	Cale	1	658870
11	Joint de culasse	2	658860
12	Engrenage Z21	1	658861
13	Palier 32209	1	658862
14	Arbre 1 3/4 Z20	1	658863
15	Extension AC	1	6588864
16	Palier 30209	2	658865
17	Joint d'étanchéité 52 x 35 x 10	1	658866
18	Cale	2	658867
19	Rondelle de blocage	1	658868
20	Écrou de blocage M40 x 1,5	1	658869
21	Bouchon 3/8" gas	4	658872
22	Double joint d'étanchéité 45 x 72 x 8	1	658871
23	Cale 45.3 x 2.5	1	662283
24	Engrenage Z21	1	662435



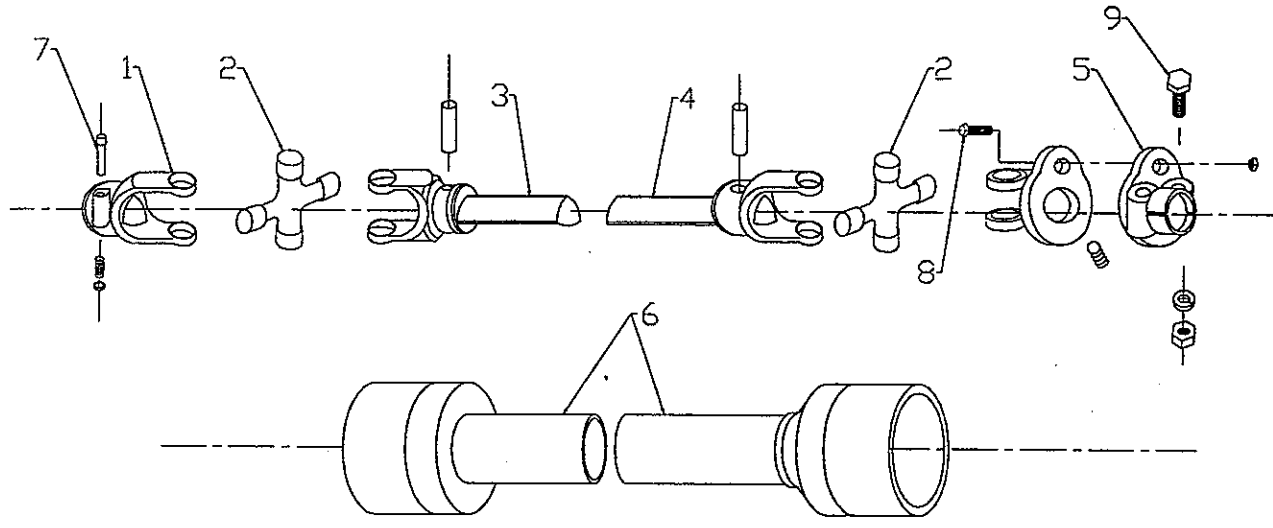
ARBRE À CARDANS

Réf.	Description	Qté.	88"	96"	104"
1	Goupille d'arrêt	1	657209	662289	662289
2	Joint universel	2	657200	662023	662023
3	Partie femelle du tube et fourche assemblée	1	662196	662290	662290
4	Partie mâle du tube et fourche assemblée	1	662197	662292	662292
5	Fourche	1	662198	662294	662294
6	Protecteurs et chaîne de sécurité	1	657221	662298	662298
7	Goupille de sûreté	1	657212	662291	662291
8	Boulon de carrosserie et écrou $M10 \times 65$	1 663149 657499	662296	662296 <i>or</i>	662296 <i>or</i>
9	Boulon et écrou	2	662199	662297	662297

661919 = 1 1/2 shaft Rod. 1994
 662194 = 1996 Série 5

PTO Assy 88" = 662538

PTO Assy 96" + 104" = 662288



AUTOCOLLANTS DE SÉCURITÉ

Les illustrations suivantes des autocollants de sécurité se retrouvent sur la souffleuse à neige. Si ils sont endommagés ou perdus, remplacez les immédiatement. Ils sont disponibles chez votre fournisseur.

Réf.	Description	Qté.	88"	96"	104"
1	Autocollant de sécurité, Danger (#88) Située sur le protecteur de l'arbre à cardans.	1	656781	656781	656781
2	Autocollant de sécurité, Danger (#87) Situées sur le dessus du bâti de la souffleuse.	2	656780	656780	656780
3	Autocollant de sécurité, Danger(#86) Situé des deux côtés du déflecteur.	2	654072	654072	654072
4a	Autocollant "SATRC88" (#276) blanc	1	661993
4b	Autocollant "SATRC96" (#279) blanc	1	662001
4c	Autocollant "SATRC104" (#287) blanc	1	662391
5	Autocollant "Warning" (#229) Situé sur la partie arrière de la base de la chute	1	662302	662302	662302
6	Autocollant "Mise en garde" (#230) Situé sur la partie arrière de la base de la chute	1	662302 662001	662302 662001	662302 662001
7	Autocollants "BER-VAC" (#279) blanc Situé du côté gauche sur le dessus du bâti de la souffleuse.	3	655834	655834	655834
8	Autocollant "Niveau d'huile" (#21) Situé sur le tiroir.	1	662001

AUTOCOLLANTS DE SÉCURITÉ



SA88TRC

SA96TRC

SA104TRC

IMPORTANT
 Before using:
 - Oil level must be checked.
 - Fill with "AGMA No 5 EP" extreme pressure oil.
 - Read instructions manual.

IMPORTANT
 Avant usage:
 - Vérifier niveau d'huile.
 - Remplir avec de l'huile pour extrême pression "AGMA No 5 EP"
 - Lire manuel d'instructions.

DANGER

AVOID INJURY FROM ROTATING AUGER. KEEP HANDS, FEET AND CLOTHING AWAY.

POUR ÉVITER DES BLESSURES GRAVES: GARDER LES MAINS, LES PIEDS ET LES VÊTEMENTS ÉLOIGNÉS DES VIS SANS FIN.

DANGER

ROTATING DRIVELINE CONTACT CAN CAUSE DEATH. KEEP PEOPLE AND CLOTHING WELL CLEAR.

DO NOT OPERATE WITHOUT—
 - ALL DRIVELINE, TRACTOR AND EQUIPMENT SHIELDS IN PLACE.
 - DRIVELINES SECURELY ATTACHED AT BOTH ENDS.
 - DRIVELINE SHIELDS THAT TURN FREELY ON DRIVELINE.

TRANSMISSION ROTATIVE À CARDAN
 TOUT CONTACT PEUT CAUSER LA MORT. TENIR VÊTEMENTS ET PERSONNES À L'ÉCART. NE PAS OPÉRER SANS—

- QUE TOUTS LES PROTECTEURS DU TRACTEUR DE L'ÉQUIPEMENT ET DE L'ARBRE À CARDAN SOIENT EN PLACE.
- L'ARBRE À CARDAN FIXÉ SOLIDEMENT À CHAQUE BOUT.
- QUE LES PROTECTEURS TOURNENT LIBREMENT SUR L'ARBRE À CARDAN.

WARNING

FAILURE TO FOLLOW SAFE OPERATING PROCEDURES MAY RESULT IN INJURY.

- FOR SAFE OPERATION FOLLOW ALL OPERATING INSTRUCTIONS AND SAFETY PRECAUTIONS IN OPERATOR'S MANUAL.
- EYE PROTECTION MUST BE WORN AT ALL TIMES.
- KEEP HANDS, FEET AND CLOTHING AWAY FROM POWER DRIVEN PARTS.
- STOP ENGINE BEFORE LEAVING OPERATOR POSITION.
- WAIT FOR ALL MOVEMENTS TO STOP BEFORE STARTING TO ADJUST, EMERGENCY CLEAN OR UNLOCK THE MACHINE.
- KEEP THE AREA OF OPERATION CLEAR OF ALL PERSONS AND ANIMALS.
- KEEP ALL GUARDS AND SHIELDS IN PLACE.
- NEVER DIRECT DISCHARGE TOWARD EN-STANDERS, BUILDINGS, CARS, ETC.
- ALWAYS USE A DUST MASK WHEN WORKING IN DUSTY CONDITIONS.
- KEEP PLASTIC MATERIALS AWAY FROM INTENSE HEAT AND OPEN FLAME.
- NEVER ALLOW PASSENGERS ON THE ATTACHMENT.

DANGER

TO AVOID SERIOUS INJURY: KEEP HANDS OUT OF THIS DISCHARGE CHUTE WHILE ENGINE IS RUNNING.

POUR ÉVITER DES BLESSURES GRAVES: GARDER LES MAINS ÉLOIGNÉES DE CETTE GOULOTTE LORSQUE LE MOTEUR EST EN MARCHÉ.

MISE EN GARDE

NÉGLIGER DE SUIVRE LES PROCÉDURES SÉCURITAIRES D'UTILISATION PEUT ENTRAÎNER DES BLESSURES.

- POUR UNE UTILISATION SÉCURITAIRE SUIVRE TOUTES LES INSTRUCTIONS D'UTILISATION ET PRÉCAUTIONS SÉCURITAIRES DANS LE MANUEL DE L'OPÉRATEUR.
- PORTER DES LUNETTES DE SÉCURITÉ EN TOUT TEMPS.
- GARDER MAINS, PIEDS ET VÊTEMENTS ÉLOIGNÉS DES PIÈCES MOTRICES.
- ARRÊTER LE MOTEUR AVANT DE QUITTER LA POSITION DE L'OPÉRATEUR.
- ATTENDRE QUE TOUTS LES MOUVEMENTS SOIENT ARRÊTÉS AVANT D'AJUSTER, LUBRIFIER, NETTOYER OU DÉBLOQUER LA MACHINE.
- GARDER L'ENDROIT D'UTILISATION DÉGAGÉ DE TOUTES PERSONNES ET ANIMAUX.
- GARDER TOUTS LES ÉCRANS PROTECTEURS EN PLACE.
- JAMAIS DIRIGER L'ÉVACUATION VERS DES PIÉTONS, BÂTIMENTS, AUTOMOBILES, ETC.
- TOUJOURS UTILISER UN MASQUE À POUSSIÈRE DANS UN ENVIRONNEMENT POUSSIÉREUX.
- GARDER TOUTES LES MATIÈRES PLASTIQUES ÉLOIGNÉES DE LA CHALEUR INTENSE ET DES FLAMMES.
- NE JAMAIS PERMETTRE DE PASSAGERS SUR CETTE MACHINE.