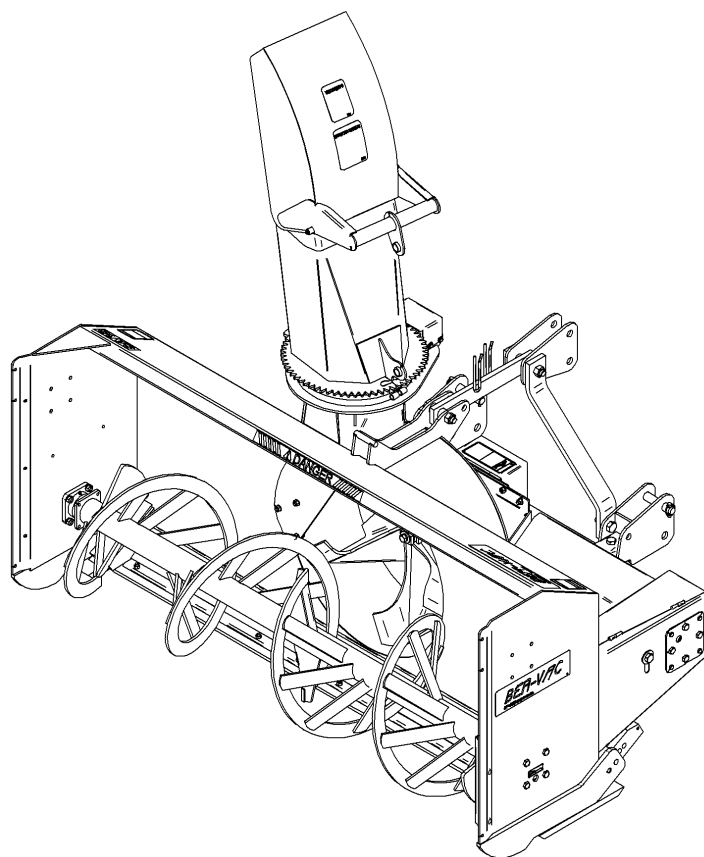


# **BER-VAC**



## **MANUEL DE L'UTILISATEUR ET DES PIÈCES**

**SOUFFLEUSES À NEIGE DEUX PHASES  
MODÈLES SA88 ET SA92-L**

NO. DE SÉRIE SHT02407 ET PLUS

OM 0364SB-F  
03/07





---

# TABLE DES MATIÈRES

---

INTRODUCTION – À L'ACHETEUR.....	3
SÉCURITÉ .....	4
Avant l'Utilisation.....	4
Remarque .....	5
La Souffleuse à Neige.....	5
Avant l'Utilisation .....	5
Utilisation de la Souffleuse à Neige .....	6
Le Tracteur.....	7
Information Générale .....	7
Utilisation du Tracteur.....	7
Pendant l'Utilisation .....	7
Entretien .....	8
Transport .....	8
Entreposage.....	8
AUTOCOLLANTS.....	9
ASSEMBLAGE .....	10
Assemblage de la Souffleuse à Neige .....	10
Installation de l'Attache Trois Points .....	10
Installation de la Souffleuse .....	11
Installation de la Souffleuse avec Attache Rapide.....	12
Comment Déterminer les Angles de l'Arbre à Cardan.....	13
Angles à Chaque Bout de l'Arbre à Cardan .....	14
Déterminer la Longueur de l'Arbre à Cardan.....	14
Installation de la Chute .....	16
Rotation Hydraulique par Engrenage – 8164B.....	18
Installation de l'Arbre à Cardan.....	19
Retirer la Souffleuse du Tracteur .....	19
OPÉRATION .....	20
Préparatifs.....	20
Commandes.....	20
Ajustement du Déflecteur.....	20
Levage et Descente de la Souffleuse.....	20
Vitesse de Déplacement.....	20
Prise de Force .....	20
Ajustement des Patins .....	20
Technique de Déneigement .....	21

---

# TABLE DES MATIÈRES

---

ENTRETIEN .....	22
Entretien .....	22
Boulons de Cisaillement.....	22
Arbre de Commande.....	22
Arbre à Cardan.....	22
Ajustement du tendeur de chaîne.....	22
Lubrification .....	23
Arbre à Cardan – Dépannage.....	25
PIÈCES .....	28
Introduction.....	28
Attache Trois Points.....	29
Souffleuse à Neige SA88, SA92-L .....	30
Tendeur de chaîne.....	33
Chute Standard – 8242.....	35
Chute Semi-industrielle – 8167B.....	36
Rotation Hydraulique par Engrenage – 8164B.....	37
Boîte d’Engrenage -662195 .....	38
Arbre à Cardan – 662538.....	39
OPTIONS DISPONIBLE .....	40
GARANTIE .....	41
TABLE DE SPÉCIFICATION DES COUPLES .....	42

---

# INTRODUCTION

---

## **À L'ACHETEUR**

Tous les produits BER-VAC et BLIZZARD sont conçus pour être sécuritaires et fiables s'ils sont opérés et entretenus d'après les instructions.

### **Lire et comprendre ce manuel avant d'opérer l'équipement.**

Il est essentiel de lire et de comprendre ce manuel de l'utilisateur avant de se servir de la souffleuse à neige. Soyez familier avec les instructions d'utilisation, les recommandations de sécurité contenues dans ce manuel, les recommandations accolées sur le tracteur et les équipements. Appliquez les recommandations de sécurité et faites en sortes qu'elles soient suivies par les gens avec qui vous travaillez.

*Pour aider votre détaillant à mieux vous servir, veuillez inscrire ci-après les numéros de modèle et de série de votre souffleuse à neige et de votre tracteur. Il serait également sage d'en aviser votre compagnie d'assurance. Ces renseignements seront utiles en cas de perte ou de vol d'un équipement ou du tracteur.*

### **Illustrations**

Les illustrations de ce manuel ne représentent pas nécessairement les pièces et équipements dans tous leurs détails et de façon exacte, mais elles sont conçues comme référence seulement.

### **Système d'orientation**

Les côtés gauche et droit sont ceux vus par l'utilisateur lorsqu'il regarde l'appareil en train d'opérer.

MODÈLE :

---

NUMÉRO DE SÉRIE :

---

DATE D'ACHAT :

---


---


# SÉCURITÉ


---



Ce symbole, le <<Symbole de Sécurité>> standard de l'industrie, est utilisé tout au long du manuel et sur les autocollants de sécurité de l'équipement pour avertir des dangers possibles de blessures. Il est essentiel de lire les instructions et les règles de sécurité avant d'entreprendre l'assemblage ou d'utiliser cet équipement.

 **DANGER:** Indique un danger immédiat qui causera la mort ou une blessure sérieuse s'il n'est pas évité.

 **AVERTISSEMENT:** Indique un danger potentiel qui peut causer la mort ou une blessure sérieuse s'il n'est pas évité.

 **ATTENTION:** Indique un danger potentiel qui peut causer une blessure.

**IMPORTANT:** Indique que l'équipement ou la propriété peut être endommagé si les instructions ne sont pas suivies.

**NOTE:** Donne des informations utiles.

Tous les produits sont conçus pour donner un service fiable s'ils sont opérés et entretenus d'après les instructions. **Lire et comprendre ce manuel avant d'opérer l'équipement.** C'est la responsabilité du propriétaire de s'assurer que toute personne qui opère cet équipement, lise ce manuel et tout autre manuel pertinent, pour se familiariser avec l'équipement et les avertissements de sécurité sinon il pourrait survenir des blessures corporelles ou des bris d'équipement. Si vous avez des questions, communiquer avec votre détaillant.

## **AVANT L'UTILISATION**

### **Les Enfants**

Des accidents tragiques peuvent survenir si l'opérateur n'est pas attentif à la présence des enfants. Les enfants sont attirés par les machines et leur fonctionnement. Ne jamais s'attendre à ce que les enfants demeureront où vous les avez vus en dernier.

1. Garder les enfants loin du lieu de travail et sous la garde d'un adulte responsable.
2. Soyez attentif et couper le contact du moteur du tracteur si un enfant arrive.
3. Lorsque vous reculez, regarder toujours derrière pour détecter la présence d'enfants.

4. Ne laisser jamais les enfants embarquer lorsque vous travaillez. Ils peuvent tomber et se blesser sérieusement ou nuire à une utilisation sûre.
5. Ne laisser jamais un enfant jouer sur le tracteur ou l'équipement même s'ils ne sont pas en opération.
6. Ne laisser jamais un enfant opérer le tracteur même sous la supervision d'un adulte responsable.
7. Soyez très prudent lorsque vous approchez des coins, des arbustes et des arbres où peuvent se cacher des enfants.

## **REMARQUE**

Un utilisateur prudent constitue la meilleure assurance contre les accidents. Tout utilisateur, quel que soit son niveau d'expérience, doit lire ce manuel de l'utilisateur ainsi que les autres manuels pertinents avant d'utiliser un équipement. Veuillez lire la section suivante et porter une attention particulière à toutes les recommandations de sécurité présentées dans ce manuel et à celles accolées sur les équipements et sur le tracteur.

## **LA SOUFFLEUSE À NEIGE**

### **Avant l'Utilisation**

1. Lire et comprendre ce manuel de l'utilisateur et le manuel de l'utilisateur du tracteur. Sachez comment utiliser toutes les commandes et comment arrêter l'unité et débrayer toutes les commandes rapidement.
2. Ne jamais porter des vêtements amples, déchirés ou encombrants près du tracteur et de l'équipement. Ils pourraient s'enrouler sur les pièces mobiles ou les commandes, entraînant un risque d'accident.
3. Avant l'arrivée des neiges, inspecter à fond les surfaces sur lesquelles l'équipement sera utilisé et en retirer tout objet pouvant entrer dans l'équipement.
4. Débrayer et passer au point mort avant de démarrer le moteur.
5. Ne pas utiliser l'équipement pendant l'hiver sans porter des vêtements d'hiver adéquats.
6. Ne jamais effectuer des réglages lorsque le moteur est en marche.
7. Maintenir en place tous les gardes et serrer judicieusement toute la quincaillerie de retenue.
8. À intervalles réguliers, vérifier l'usure de toutes les pièces mobiles et remplacer par des pièces d'origine en cas d'usure excessive.
9. Remplacer tout autocollant de sécurité manquant, illisible ou endommagé. Consulter la liste des autocollants dans le manuel de l'opérateur.
10. Ne pas modifier ou altérer cet équipement ou ses composantes, ou le fonctionnement de l'équipement, sans consulter votre détaillant au préalable.
11. Nettoyer la saleté et la poussière se retrouvant sur les autocollants de sécurité.

---

# SÉCURITÉ - suite

---

## **Utilisation de la Souffleuse à Neige**

1. Prendre toutes les précautions possibles avant de laisser le tracteur sans surveillance. Débrayer la prise de force, couper le contact, retirer la clé de contact et abaisser l'équipement au sol.
2. Avant de démarrer la souffleuse, retirer la glace qui s'est accumulée dans la vis et sur l'éventail.
3. Surveiller attentivement les objets qui pourraient entrer dans la souffleuse pendant le déneigement.
4. Mettre le commutateur/levier d'embrayage au point mort avant de démarrer le moteur.
5. Ne pas placer ses mains ou pieds près des pièces mobiles. Rester loin de la sortie de l'équipement en tout temps.
6. Prendre toutes les précautions possibles lors de l'utilisation sur des voies en gravier, des promenades ou des routes, ou lors de leurs traversées. Rester vigilant face aux dangers cachés et à la circulation. Ne pas transporter de passagers.
7. Régler la hauteur du bâti pour avoir une garde au sol suffisante sur terrain accidenté.
8. Couper le contact, retirer la clé de contact, et laisser les pièces mobiles s'arrêter avant de débloquer le bâti ou la chute, et de faire des réparations, des réglages ou une inspection. Utiliser seulement un bout de bois de 36" de long pour débloquer la souffleuse.
9. Si la souffleuse à neige se met à vibrer de façon anormale, couper le contact immédiatement et en vérifier la cause. Les vibrations excessives sont généralement l'indice d'un problème.
10. Ne pas faire fonctionner le moteur à l'intérieur sauf lors du démarrage et pour le transport des équipements vers ou hors du bâtiment. Le monoxyde de carbone est incolore, inodore et mortel.
11. Être extrêmement prudent lors de changements de direction sur des pentes. Ne pas essayer de manœuvrer sur des pentes abruptes.
12. Ne jamais utiliser la souffleuse à neige sans que les gardes et autres dispositifs de sécurité ne soient en place.
13. Ne jamais utiliser la souffleuse à neige près de baie vitrée, automobile, fenêtre encastrée, remblais, etc., sans avoir régler l'angle de sortie de la neige.
14. Ne jamais utiliser l'équipement à haute vitesse sur une surface glissante.
15. Être particulièrement prudent au moment de faire marche arrière.
16. Ne jamais diriger la sortie vers des personnes ou des animaux. Un objet projeté peut causer des blessures.
17. Débrayer la puissance à la vis/éventail lors du transport ou lorsqu'ils ne sont pas requis.
18. Ne jamais utiliser la souffleuse à neige sans une bonne visibilité et un bon éclairage. Une exposition prolongée à des bruits forts peut causer la diminution ou la perte de l'ouïe. Portez un appareil de protection tels que des coquilles ou des bouchons en mousse pour éviter l'exposition à des niveaux de bruit inacceptables ou inconfortables.

---

# SÉCURITÉ - suite

---

## **LE TRACTEUR**

### **Information Générale**

1. Lire attentivement le manuel de l'utilisateur du tracteur avant de l'utiliser. Le manque de connaissances sur l'utilisation peut entraîner des accidents.
2. Ne permettre à personne, sauf à l'utilisateur, d'être sur le tracteur. Il n'y a pas de place sécuritaire pour un passager supplémentaire.

### **Utilisation du Tracteur**

1. Ne jamais laisser le moteur du tracteur en marche dans un édifice sans ventilation adéquate. Les fumées d'échappement sont toxiques.
2. Ne jamais laisser une flamme près du réservoir à essence ou de la batterie.
3. S'assurer que les gardes soient installés avant d'utiliser un équipement entraîné par prise de force et toujours remplacer les gardes s'ils sont endommagés.
4. Toujours arrêter le tracteur complètement, couper le contact du moteur, retirer la clé de contact et abaisser l'équipement au sol avant de laisser le tracteur sans surveillance.
5. Ne jamais stationner le tracteur sur une pente abrupte.
6. Ne tentez pas de manœuvrer sur des pentes abruptes.
7. L'utilisation de chaînes sur les pneus pour améliorer la motricité et la stabilité est recommandée.
8. Toujours conduire le tracteur à des vitesses compatibles avec la sécurité, particulièrement sur des terrains accidentés, en traversant des fossés, ou lors de virages.
9. Manipuler le carburant avec soin car il est très inflammable.
10. Utiliser un contenant sécuritaire approuvé pour le carburant.

11. Ne jamais ajouter de carburant lorsque le moteur fonctionne ou est chaud.
12. Remplir le réservoir de carburant à l'extérieur en étant prudent. Refermer le bouchon du réservoir et du contenant et essuyer le carburant renversé.
13. Ne jamais permettre à quiconque d'opérer la souffleuse avant d'être complètement familier avec l'opération du tracteur et de la souffleuse.
14. S'assurer que le tracteur a des contrepoids tel que recommandé par votre détaillant. Les poids offrent l'équilibre nécessaire pour prévenir le renversement, la perte de traction ou de direction.
15. S'assurer que toutes les composantes sont installées correctement AVANT de démarrer.

### **Pendant l'Utilisation**

1. Ne jamais laisser quiconque monter avec vous sur le tracteur ou la souffleuse. Il n'y a pas de place sûre pour les passagers. L'opérateur DOIT s'asseoir sur le siège du tracteur.
2. Le port d'équipement de sécurité pour les yeux et l'ouïe est recommandé.
3. N'utiliser que pendant le jour ou lorsque l'endroit est très bien éclairé par des lumières.
4. Débrayer la prise de force, mettre au point mort, appliquer le frein, abaisser l'équipement au sol, couper le contact, retirer la clé et s'assurer que les composantes de rotation soient arrêtées AVANT de quitter son siège.
5. Inspecter la souffleuse après avoir frappé tout objet pour déceler toutes les pièces qui seraient endommagées ou une source de danger.

---

# SÉCURITÉ - suite

---

## ENTRETIEN

1. Stationner le tracteur/ la souffleuse sur un terrain plat, mettre le frein, débrayer la prise de force, couper le contact, retirer la clé et abaisser l'équipement au sol AVANT de procéder à des ajustements.
2. Pour éviter les blessures, ne jamais régler, débloquer ou faire l'entretien de la souffleuse lorsque le moteur du tracteur est en marche et s'assurer que les composantes de rotation sont arrêtées AVANT de quitter son siège.
3. Garder le tracteur/ la souffleuse propre. Une accumulation de saleté peut affecter le fonctionnement et occasionner des blessures corporelles sérieuses.
4. Toujours porter des lunettes de sécurité lorsque vous nettoyez ou faites l'entretien de la souffleuse.
5. Ne jamais travailler sous le tracteur/ la souffleuse à moins qu'il/ elle ne soit soutenu(e) par des supports de sécurité.
6. S'assurer que tous les protecteurs et les gardes soient remis en place après l'entretien, le nettoyage ou une réparation.
7. N'apporter aucune modification à cet équipement, ses composantes ou ses utilisations. Si vous avez des questions sur des modifications, communiquer avec votre détaillant.

## TRANSPORT

1. Si vous devez conduire votre tracteur sur les voies publiques, il doit être équipé d'un emblème de véhicule lent (<<Slow Moving Vehicle: SMV>>). Vérifier les lois et règlements qui pourraient s'appliquer.
2. Garder à l'œil les autres véhicules lorsque vous devez circuler sur les voies publiques.

## ENTREPOSAGE

1. Avant d'entreposer la souffleuse, certaines précautions sont nécessaires pour prévenir la détérioration.
2. Nettoyer la souffleuse complètement.
3. Faire toutes les réparations nécessaires.
4. Remplacer tous les autocollants de sécurité qui sont endommagés, perdus ou ne sont plus lisibles. Si une pièce qui doit être remplacée nécessite un autocollant, obtenez-en un nouveau de votre détaillant et placez-le au même endroit que celui de la pièce originale.
5. Repeindre toutes les pièces sur lesquelles la peinture est usée ou disparue.
6. Lubrifier la souffleuse comme décrit à la section <<Lubrification>>.
7. Lorsque la souffleuse est sèche, appliquer de l'huile sur toutes les pièces mobiles. Appliquer généreusement de l'huile sur toutes les surfaces comme protection anticorrosion.
8. Accrocher la chaîne de sécurité autour de l'arbre à cardan en la passant par-dessus l'attache supérieure.
9. Entreposer dans un endroit sec.

# AUTOCOLLANTS

## Remplacer Immédiatement si Endommagés

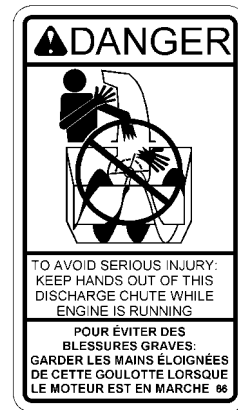


660989



660988

SA88: 662320  
 SA92-L: 2500588



656779

Danger: 664383



2500316



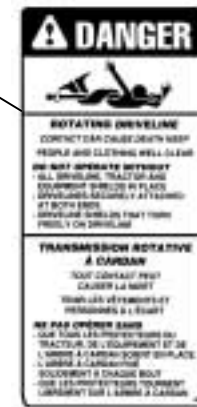
2500330



656780

**IMPORTANT**  
 Before using:  
 -Oil level must be checked  
 -Fill with SAE 80W90, "AGMA 5 EP"  
 extreme pressure oil or equivalent  
 -Read instructions manual  
**IMPORTANT**  
 Avant usage:  
 -Vérifier le niveau d'huile  
 -Remplir avec de l'huile SAE 80W90,  
 "AGMA 5EP" pression extreme ou équivalent  
 -Lire manuel d'instructions 21

655834



656781

# ASSEMBLAGE

## ASSEMBLAGE - SOUFFLEUSE

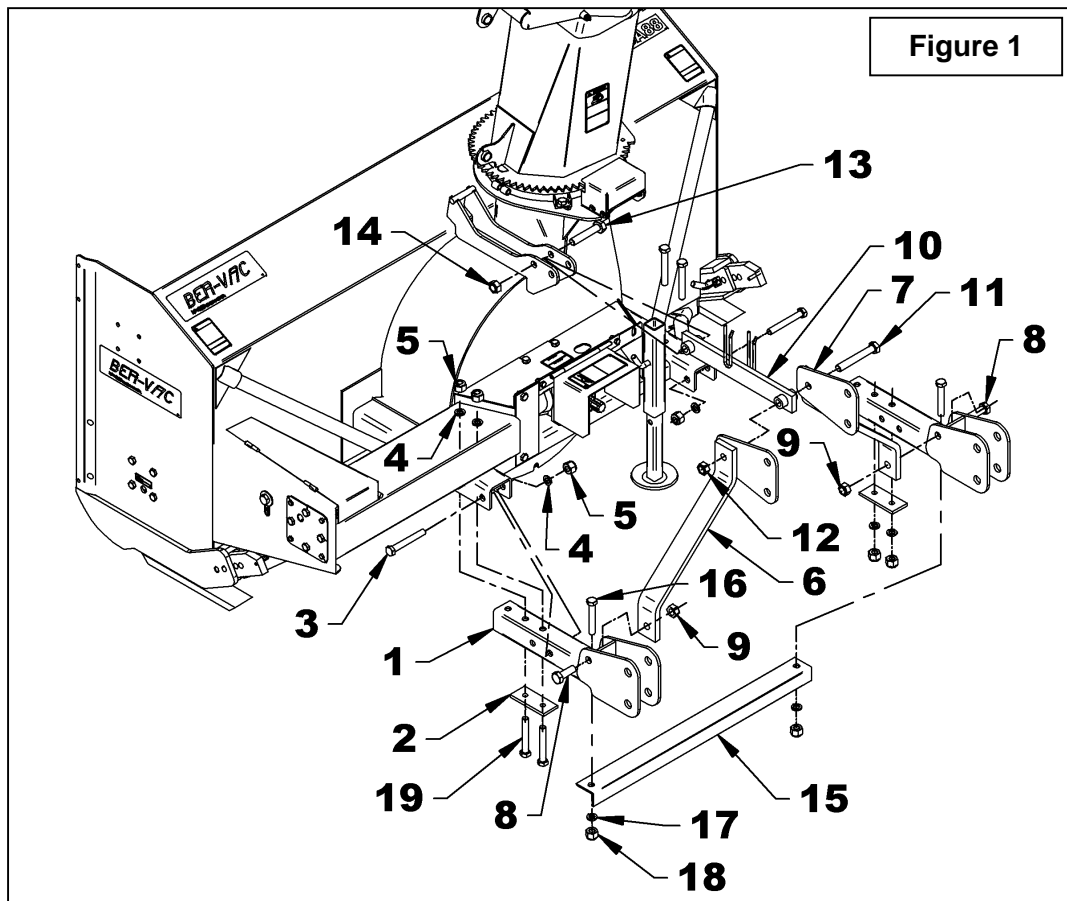
La souffeuse est assemblée à la manufacture, cependant, les pièces contenues dans le sac qui est fourni avec la souffeuse doivent être assemblées. Utiliser le manuel afin de prendre connaissance des pièces à installer. Séparer les boulons et les écrous selon leurs grandeurs. Après l'assemblage, serrer la boulonnerie en vous référant à la table de spécification des couples contenue à la fin du manuel.

### Installation de l'Attache Trois Points

(Figure 1)

1. Fixer les attaches inférieures (item 1) à la souffeuse en plaçant deux plaques de renfort (item 2) sous les attaches inférieures et fixer avec quatre boulons hex. 3/4"NC x 5" (item 19), 2 boulons hex 3/4"NC x 5 1/2" (item 3), rondelles de blocage 3/4" et écrous à bague de nylon (items 4-5).
2. Fixer les deux attelages (items 6-7) aux attaches inférieures (item 1) tel qu'illustré avec deux boulons 7/8" NC x 2 1/2" et des écrous à bout évasé 7/8" (items 8-9).
3. Relier chacun des attelages (items 6-7) à l'attache supérieure (item 10) avec un boulon 7/8" NC x 6" et un écrou à bout évasé 7/8" (items 11-12).
4. Fixer l'attache supérieure (item 10) à la souffeuse tel qu'illustré en utilisant un boulon 7/8" NC x 4 1/2" et un écrou à bout évasé 7/8" (items 13-14).
5. Installer le renfort trois points (item 15) sous les attaches inférieures (item 1) en insérant deux boulons hex. 3/4" x 4 1/2" (item 16) dans les trous les plus rapprochés des attelages et fixer avec des rondelles de blocage et des écrous à bague de nylon (items 17-18).

**NOTE:** Nous recommandons d'installer la chaîne de l'arbre à cardan pour le supporter lorsque vous rangez votre souffeuse.



# ASSEMBLAGE

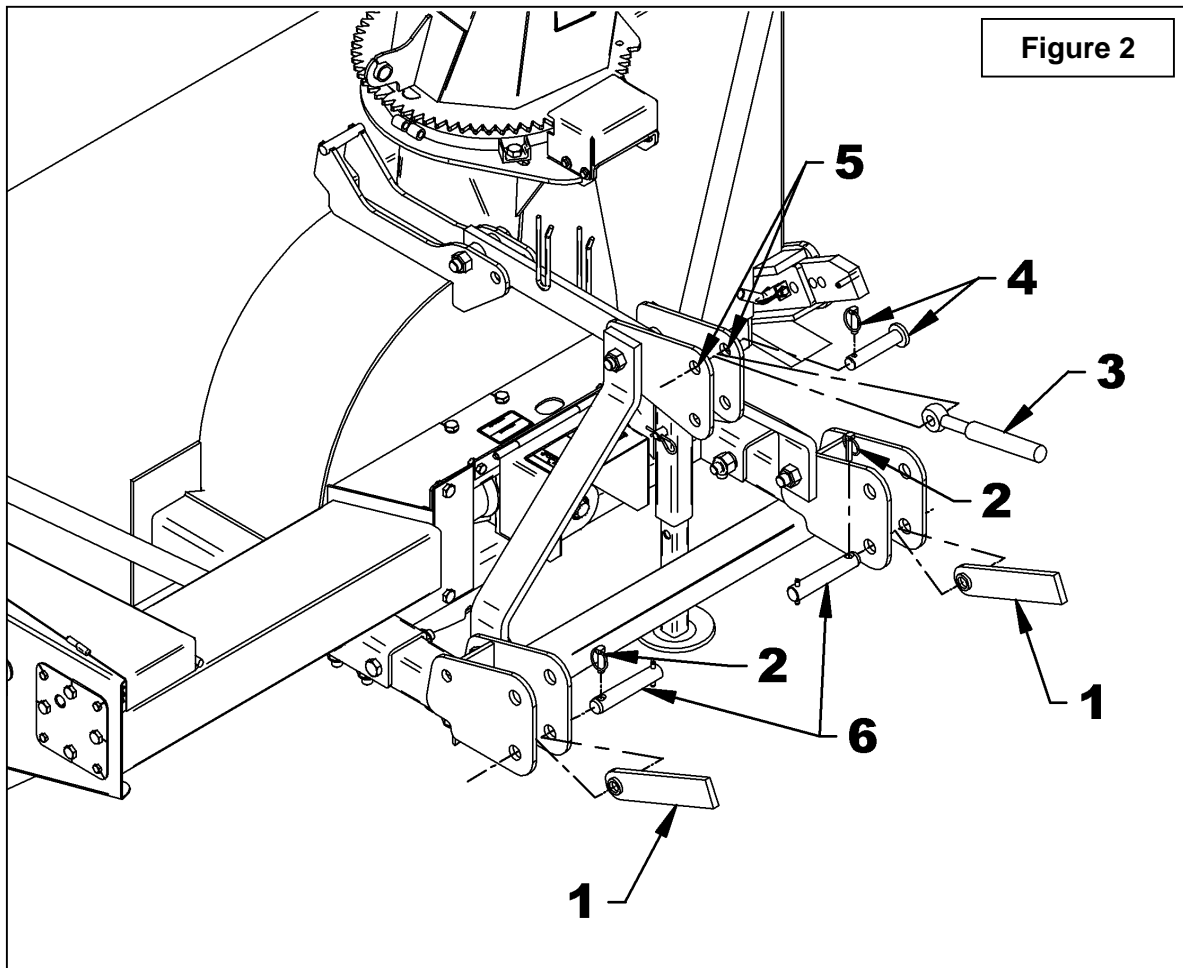
## Installation de la Souffleuse

(Figure 2)

1. Relier les bras d'attache (item 1) du tracteur, aux attaches inférieures de la souffleuse (item 7) à l'aide des goupilles d'attaches et des goupilles à anneau (items 6-2).
2. Installer le bras ajustable (item 3) du tracteur dans le trou du de l'attache supérieure (item 5) avec les goupilles du tracteur (item 4).
3. Pour mettre l'avant et l'arrière du tracteur au niveau, utiliser le bras ajustable du tracteur (item 3).
4. Pour mettre les côtés au niveau, utiliser la manivelle du bras de relevage situé à droite du tracteur.
5. Ajuster le tendeur antiroulis du tracteur. Assurez-vous qu'il n'encombre pas les pneus du tracteur.



**MISE EN GARDE** : Avant de relier l'arbre à cardan de la souffleuse à l'arbre de prise de force du tracteur, assurez-vous que l'arbre à cardan de la souffleuse n'est pas trop long lorsqu'il est en position relevé, abaissé ou à mi-course. Si l'arbre est trop long, il doit être raccourci.

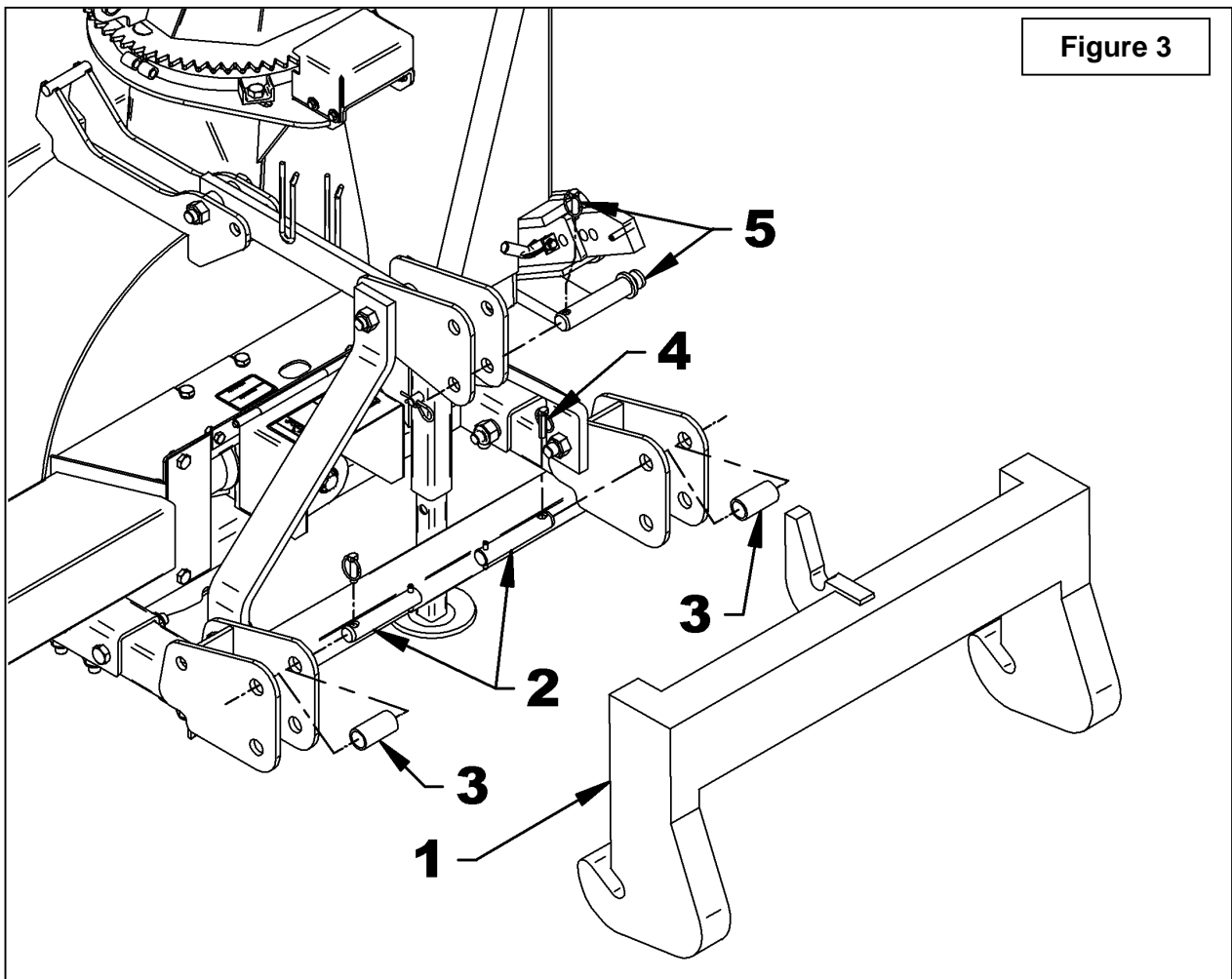


# ASSEMBLAGE

## Installation de la Souffleuse avec Attache Rapide (Figure 3)

1. Installer les goupilles Cat. 2 – 1 1/8" x 6 1/2" lg (item 2) dans les trous supérieurs en insérant un coussinet (item 3 non fourni) entre les plaques des attaches inférieures et fixer en place avec les goupilles à anneau (item 4) tel qu'illustré.
2. Installer des goupilles (item 5 non fournies) dans le trou inférieur des attelages tel qu'illustré à la figure 3.
3. Installer l'arbre à cardan.

**!** **MISE EN GARDE** : Avant de relier l'arbre à cardan de la souffleuse à l'arbre de prise de force du tracteur, assurez-vous que l'arbre à cardan de la souffleuse ne sera pas trop long lorsqu'il est en position relevée, abaissée ou à mi-course. Si l'arbre est trop long, il doit être raccourci.



---

# ASSEMBLAGE

---

## **IMPORTANT:**

Une installation initiale adéquate vous apportera des années de bon service de votre équipement. Nous vous recommandons donc de lire attentivement les instructions suivantes qui ont été conçues pour vous aider et afin que vous soyez satisfaits de votre achat.

**ATTENTION:** Malheureusement, les souffleuses à neige rencontrent toutes sortes d'objets oubliés et cachés sous la neige, tels que: chaînes, pneus, pierres, pièces de bois, etc. Malgré tous nos efforts, les machines ne sont pas conçues pour résister à toutes ces situations.

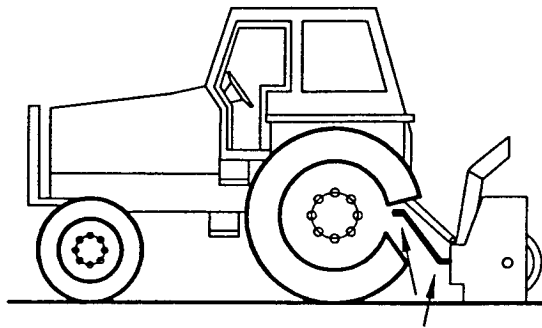
## **Danger des Tracteurs Trop Gros:**

Il y a des dangers à utiliser un tracteur trop gros et puissant. Le tracteur sera toujours capable de surcharger la souffleuse, même si celle-ci est déjà à capacité maximale. Également, le tracteur étant très haut, les angles de l'arbre à cardan seront excessifs. De ce fait, les joints seront très vulnérables et la vie de l'arbre à cardan sera grandement diminuée..

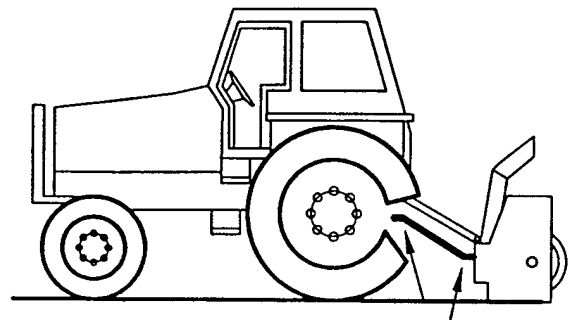
## **Comment Déterminer les Angles de l'Arbre à Cardan**

**IMPORTANT:** Pour obtenir l'angle idéal des joints, il est conseillé d'ajuster l'attache trois points le plus éloigné possible du tracteur recommandé par le manufacturier.

L'angle du joint est directement lié avec l'espérance de vie de l'arbre à cardan. Afin de réduire l'angle, il est nécessaire d'accroître la distance entre la souffleuse et le tracteur.

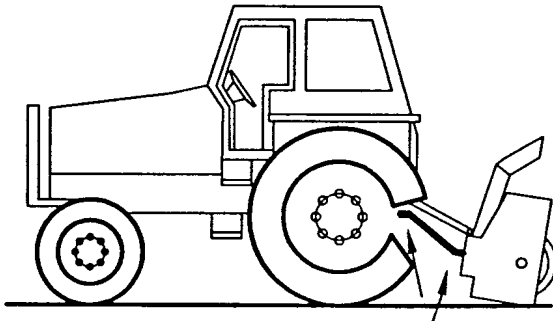


**Angles des Joints trop Élevés  
À Éviter**

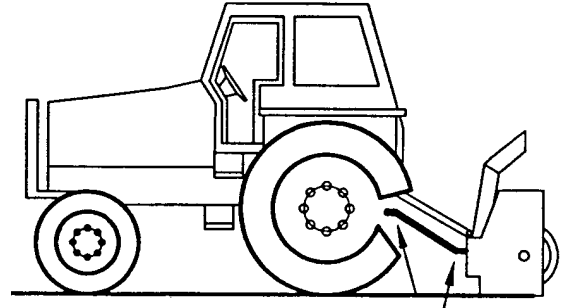


**Angles des Joints Raisonables  
Acceptable**

# ASSEMBLAGE



**Angles des Joints  
Inégaux À Éviter**



**Angles des Joints  
Égaux Recommandé**

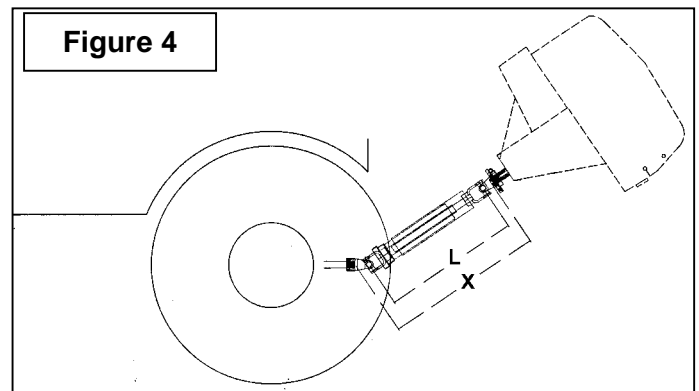
## **Angles à Chaque Bout de l'Arbre à Cardan**

Une pratique populaire veut qu'en changeant l'angle de la souffleuse, on obtient un meilleur nettoyage de la surface (grattage). Cette pratique peut devenir très néfaste pour l'arbre à cardan, l'angle des joints n'étant pas égal à chaque bout de l'arbre à cardan. Il en résulte donc une variation de vitesse du ventilateur ainsi qu'une augmentation drastique de la charge sur les croix des joints. À éviter: Il est recommandé de toujours garder l'arbre à cardan du tracteur et l'arbre d'entrée de la souffleuse parallèles.

## **Déterminer la Longueur de l'Arbre à Cardan**

**IMPORTANT:** Avant d'utiliser l'équipement, s'assurer que l'arbre à cardan n'est pas trop long. Dans la position de travail, les deux demi arbres à cardan doivent se croiser suffisamment pour assurer l'efficacité maximum mais il ne doit pas avoir de l'interférence.

1. Pour déterminer la longueur "L" de votre modèle de tracteur, il faut d'abord trouver le facteur "X" en mesurant la distance horizontale entre le bout de l'arbre de commande du tracteur et le bout de l'arbre entraîné lorsque la souffleuse est en position de transport tel qu'illustré à la Figure 2.
2. Choisir dans le tableau ci-contre le facteur "Y" d'après la catégorie de l'attache et déduire ce nombre de "X" pour déterminer "L" qui est la longueur centre en centre entre les joints universels.



<b>L = X - Y</b>	
<b>CATEGORIE DE L'ATTACHE 3 PTS</b>	<b>Y</b>
Cat. 2	5 1/2"

# ASSEMBLAGE

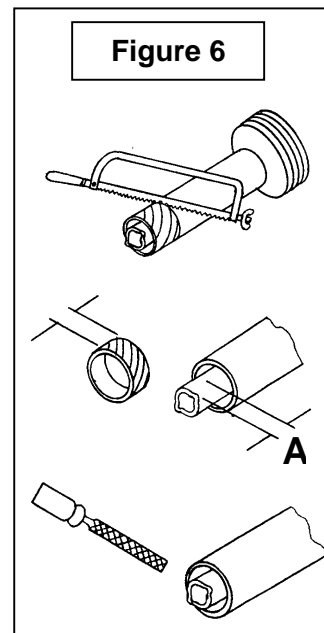
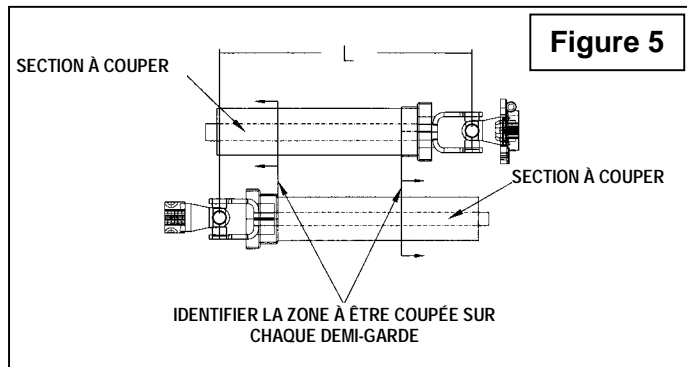
**NOTE:** Avant de couper, s'assurer que les deux arbres se croisent d'au moins 14" lorsque la souffleuse est au sol en position de travail..

3. Placer les deux demi arbres l'un à côté de l'autre et trouver la longueur "L" entre les deux centre en centre des joints universels. Identifier la zone à être couper sur chaque demi-garde tel qu'illustré à la Figure 3.
4. Couper le tube des gardes intérieur et extérieur de même que les sections télescopiques intérieure et extérieure.
5. Couper le garde une seconde fois pour laisser la même distance entre la fin du garde et la fin de l'arbre qui existait auparavant. Pour obtenir la distance "A" approprié illustré à la Figure 4, couper le garde selon le tableau ci-dessous:

DISTANCE A	
Arbre Mâle	Arbre Femelle
2"	1 1/2"

6. Limer les tubes et retirer les copeaux.
7. Appliquer de la graisse à l'intérieur de la section télescopique extérieur.

**⚠ IMPORTANT:** Toujours travailler avec des arbres qui sont munis de leur garde.

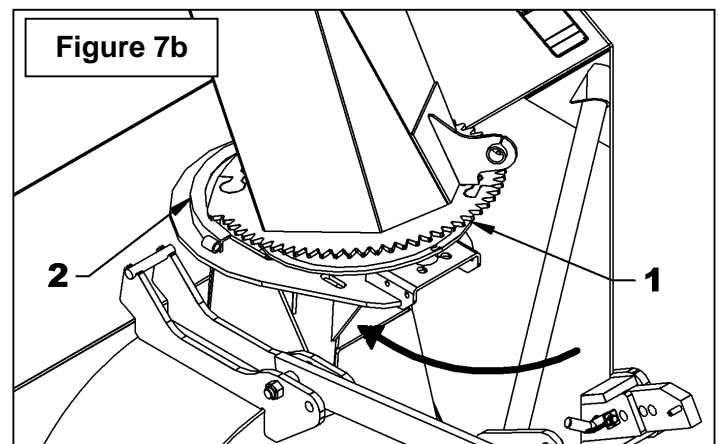
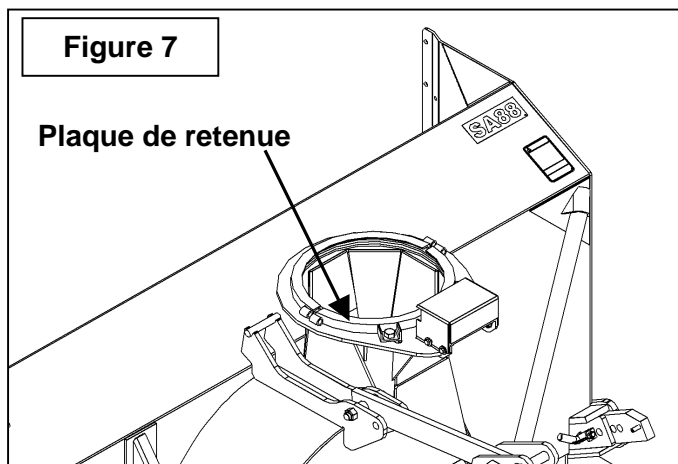
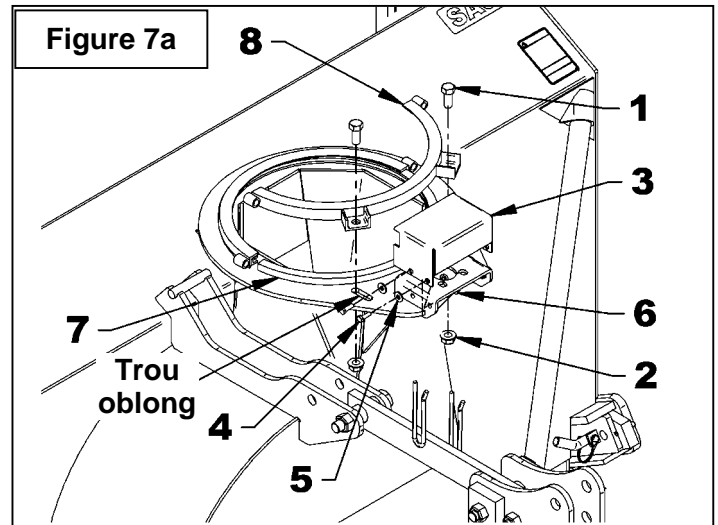


# ASSEMBLAGE

## Installation de la Chute

(Figures 7-7a-7b-7c-7d)

1. **Figure 7:** La souffeuse, telle que livrée. (Le modèle peut différer).
2. **Figures 7a:** Retirer la plaque de retenue (item 8) en enlevant les deux boulons 5/8" x 1 1/2" et écrous à bride rainurée 5/8" (items 1-2).
3. **Figures 7a:** Retirer le coussinet de rotation (item 7) et le protecteur d'engrenage (item 3) en retirant les quatre boulons 5/16" x 1", les rondelles plates 3/8" et les écrous à bride rainurée 5/16" (items 4-5-6).
4. **Figure 7b:** Insérer la chute (item 1) sous la plaque de retenue soudée de la souffeuse (item 2).

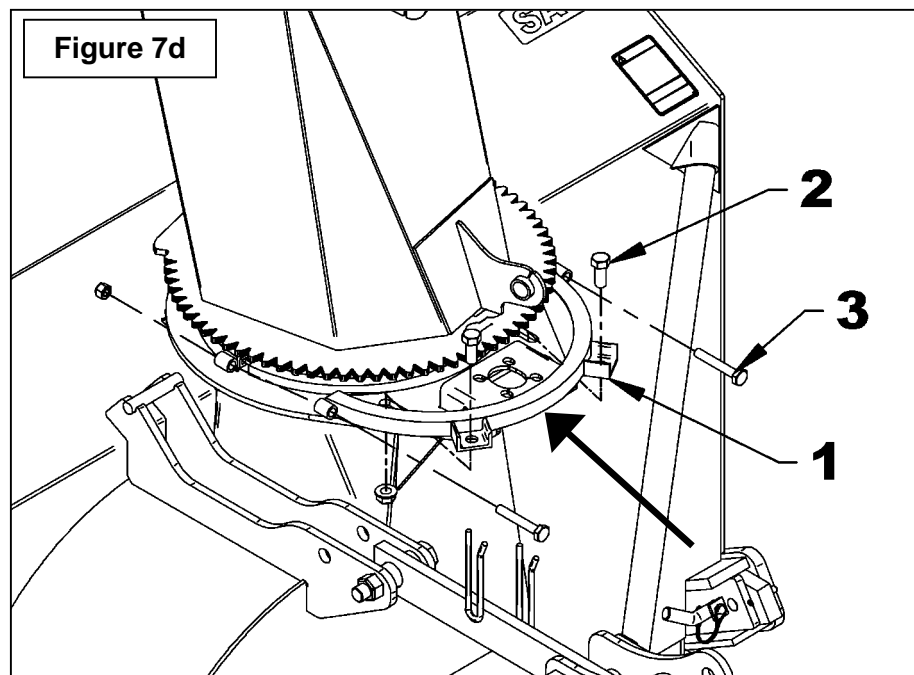
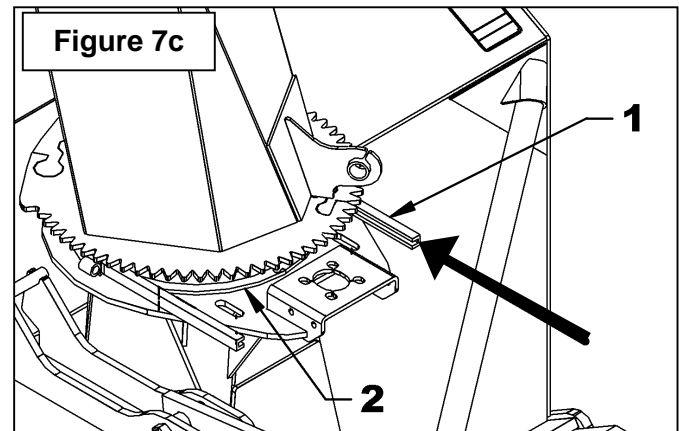


# ASSEMBLAGE

5. **Figure 7c:** Soulever légèrement la chute d'environ 1/4" et enrouler le coussinet de rotation (item 1) entre la plaque de retenue soudée et la chute (item 2) en poussant tel qu'illustré. Replier le coussinet de rotation autour de la chute.
6. **Figure 7d:** Installer la plaque de retenue (item 1) sur la souffleuse en enroulant chacun des deux bouts du coussinet à l'intérieur de la plaque de retenue. Aligner les trous verticaux de la plaque avec les trous oblongs (fig.7a) et fixer à l'aide des deux boulons 5/8" x 1 1/2" (item 2) et écrous à bride rainurée 5/8". Ne pas serrer.
7. **Figure 7d:** Insérer deux boulons 1/2" x 3 1/4" (item 3) pour relier les deux plaques de retenues ensemble. Rapprocher les deux plaques de retenue, en donnant quelques coups de marteau sur la tête des deux boulons en alternant. Si la plaque de retenue recule après chaque coup de marteau, visser légèrement les deux boulons 5/8" x 1 1/2" (item 2). Lorsque le bout des boulons (item 3) dépasse suffisamment, fixer à l'aide de deux écrous à bagues de nylon 1/2" jusqu'à ce que les deux plaques de retenue soient à environ 1/4" l'une de l'autre.

**Figure 7d:** Serrer les boulons 1/2" x 3 1/4" (item 3) pour réduire le jeu entre les deux plaques de retenues jusqu'à ce que la chute tourne avec une légère résistance.

9. **Figure 7d:** Serrer complètement les deux boulons 5/8" x 1 1/2" (item 2) selon la **Table de Spécification des Couples** à la fin du manuel..

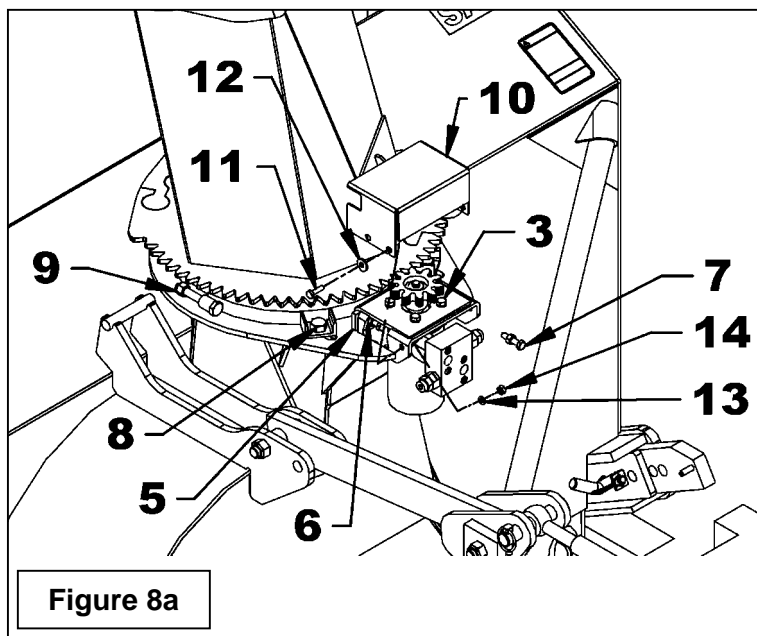
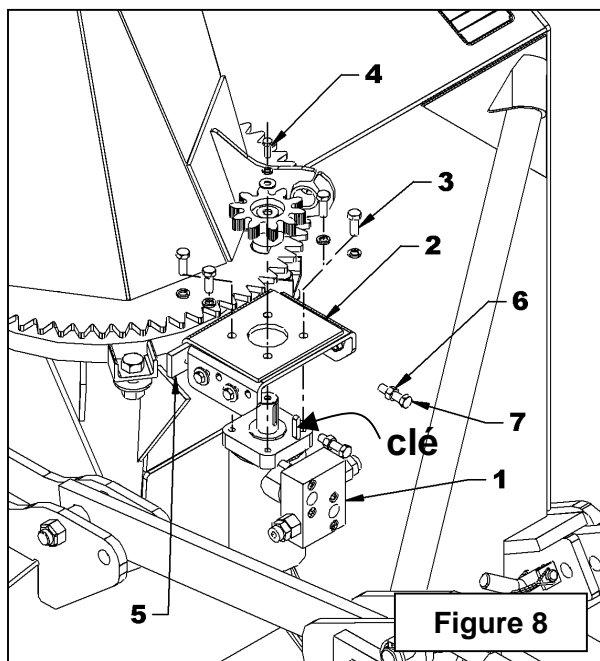


# ASSEMBLAGE

## Rotation Hydraulique par Engrenage – 8164B

(Figure 8)

1. **Figure 8:** Installer le moteur (item 1) en plaçant la plaque d'ancrage (item 2) par-dessus tel qu'illustré. Fixer à l'aide de quatre boulons 3/8"NC x 1" (item 3) et des rondelles de blocage. Serrer les boulons à la main.
2. **Figure 8:** Installer l'engrenage avec la clé, le boulon (item 4), la rondelle plate et la rondelle de blocage. Serrer le boulon selon la **Table de Spécification des Couples** à la fin du manuel.
3. **Figure 8:** Insérer le fer plat d'ancrage (item 5) entre la plaque d'ancrage (item 2) et le support de moteur tel qu'illustré. Visser les écrous 3/8" (item 6) au maximum sur les deux boulons 3/8"NC x 1 1/2" (item 7). Installer ces deux boulons (item 7) en les vissant dans le fer plat d'ancrage (item 5).
4. **Figure 8a:** Ajuster la distance entre l'engrenage de la chute et celle du moteur en suivant cette procédure:
  - A. Desserrer légèrement les deux boulons (item 8) qui maintiennent la plaque de retenue.
  - B. Visser les deux écrous (item 9) simultanément jusqu'à ce que la distance entre les plaques de retenue et le contour de la chute soit égale.
  - C. Resserrer les boulons (item 8) selon la **Table de Spécification des Couples**.
  - D. Ajuster les engrenages à une distance de 1/32" à 1/16" en vissant les deux boulons (item 7). Verrouiller l'ajustement à l'aide des écrous (item 6) en les déplaçant contre le fer plat d'ancrage (item 5). Serrer les quatre boulons (item 3) selon **Table de Spécification des Couples** à la fin du manuel.
  - E. Faire un essai à basse vitesse. Si les engrenages émettent un bruit irrégulier lors de l'essai, cela signifie que l'ajustement est incorrect. Rapprocher les composantes jusqu'à ce que le son soit régulier et égal.
5. Réinstaller le couvercle (item 10) à l'aide de quatre boulons 5/16" NC x 1", rondelles plates 3/8" (items 11-12) du côté extérieur et quatre rondelles de blocage 5/16" et écrous (items 13-14) du côté intérieur. Serrer selon la **Table de Spécification des Couples** à la fin du manuel.



# ASSEMBLAGE

## Installation de l'Arbre à Cardan (Figure 9)

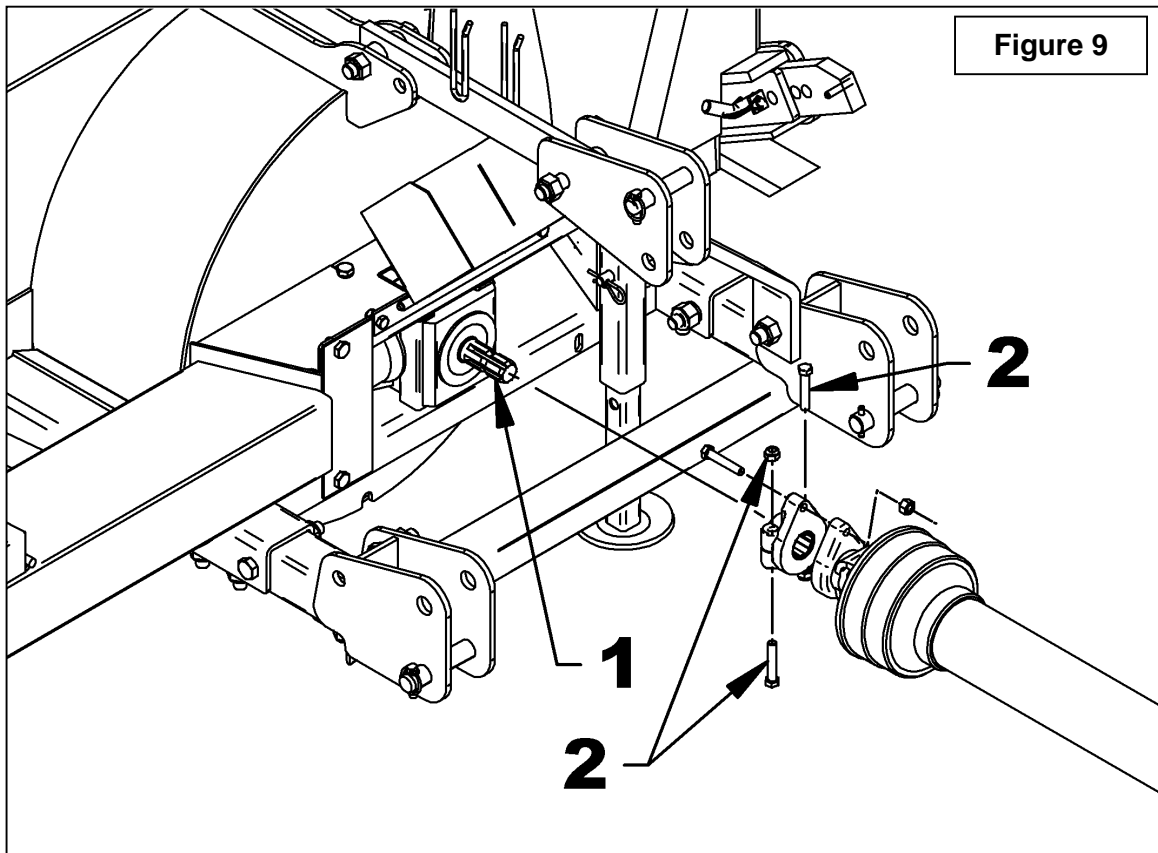
1. Enlever la peinture de la partie rainurée de l'arbre de la boîte d'engrenage (item 1) et graisser l'arbre à cardan et la fourche de l'arbre à cardan.
2. Retirer les deux boulons et écrous de la fourche (item 2) et connecter l'arbre à cardan à la souffleuse. Assurez-vous que l'arbre à cardan soit correctement connecté en remplaçant la boulonnerie.
3. Connecter l'arbre à cardan de la souffleuse à la prise de force du tracteur en s'assurant que le tout soit bien relié au tracteur.
4. Attacher la chaîne de sécurité de l'arbre à cardan au protecteur pour empêcher la rotation de ce dernier.
5. Avant d'opérer la souffleuse, relever le pied de stationnement.

**NOTE:** Tout dépendant du type de tracteur, il peut être nécessaire d'installer des contrepoids à l'avant du tracteur, pour assurer la stabilité.

## Retirer la Souffleuse du Tracteur:

Choisir un terrain au niveau. Descendre le pied de stationnement. Retirer l'arbre à cardan de la prise de force. Détacher le bras d'ajustement du haut. Détacher ensuite le bras d'ajustement du bas, situé du côté droit. Puis, détacher celui du côté gauche.

**IMPORTANT:** Pour éviter tout risque d'endommager la souffleuse, resserrer la boulonnerie après 10 heures d'opération.



---

# OPÉRATION

---

## PRÉPARATIFS

1. Lisez le manuel de l'opérateur attentivement avant d'utiliser le tracteur et la souffleuse à neige. Soyez très familier avec les systèmes de contrôle et l'utilisation adéquate de l'équipement. Sachez comment arrêter les unités et désengager les unités de contrôle rapidement.
2. Assurez-vous que la souffleuse est déneigée avant de mettre l'arbre à cardan en marche.
3. Assurez-vous que la vis et l'éventail sont libres d'encombrement.
4. Vérifier le niveau d'huile de la boîte d'engrenage, ajouter de l'huile SAE 80W90, de l'huile AGMA 5EP ou l'équivalent, si cela est nécessaire.
5. Vérifier les trois boulons de carrosserie qui sont situés sur les deux vis et sur la boîte d'engrenage, ils doivent être serrés adéquatement.
6. Ajuster les patins au niveau afin qu'ils glissent correctement.
7. Porter des vêtements d'hiver adéquats lorsque vous utilisez l'équipement.

## COMMANDES

### Ajustement du Déflecteur

L'angle du déflecteur doit être ajusté pour que la neige soit renvoyée à la bonne distance. Pour ajuster l'angle du déflecteur, enlever la goupille à ressort du tube d'ajustement, ajuster le déflecteur à l'angle approprié et remettre la goupille à ressort.

### Levage et Descente de la Souffleuse

Actionner le levier trois points vers le bas ou vers l'avant pour abaisser, et vers le haut ou vers l'arrière pour relever.

### Vitesse de Déplacement

La vitesse de déplacement dépend de la profondeur et de la densité de la neige à souffler. Normalement, la vitesse doit varier entre 4 à 7 milles à l'heure pour une neige poudreuse de 3 à 6 pouces au sol, et de 1 à 3 milles à l'heure pour une neige dense, mouillée et glacée. Pour effectuer des déplacements, désengager la prise de force et relever la souffleuse à sa hauteur maximale.



**MISE EN GARDE** : Par mesure de sécurité, assurez-vous que le moteur et toutes les composantes de l'équipement soient complètement arrêtées, et que la prise de force est désactivée AVANT de faire quelques ajustements que ce soit.

### Prise de Force

La prise de force est actionnée en soulevant vers le haut le levier de la prise de force, situé sur le côté gauche du siège du conducteur. Pousser vers le bas pour désactiver.

### Ajustement des Patins

Ajuster la souffleuse pour que les patins glissent de niveau avec le sol et en tenant compte des conditions du terrain, afin que la souffleuse ne renvoie pas de gravier ou des roches avec la neige. S'assurer qu'ils sont à la même hauteur afin que la lame soit au niveau.

Pour ajuster les patins, desserrer les boulons ou retirer la goupille et effectuer les réglages suivants:

#### **Distance entre le racloir et la surface du sol:**

- Surface pavée au niveau : Ajuster de 1/16" à 1/8"
- Surface inégale ou gravier : Ajuster de 1/2" et plus selon la grosseur du gravier.

# OPÉRATION

## TECHNIQUE DE DÉNEIGEMENT

Lors de l'enlèvement de la neige, ne pas utiliser la souffeuse comme une lame niveleuse pour pousser la neige. Laisser la souffeuse avancer par elle-même dans les gros amoncellements de neige. Si la vitesse du tracteur est trop grande, la souffeuse peut devenir surchargée et s'engorger. Pour de meilleurs résultats, lever la souffeuse et enlever la couche de neige supérieure. Une seconde passe avec la souffeuse enlèvera le reste de neige.

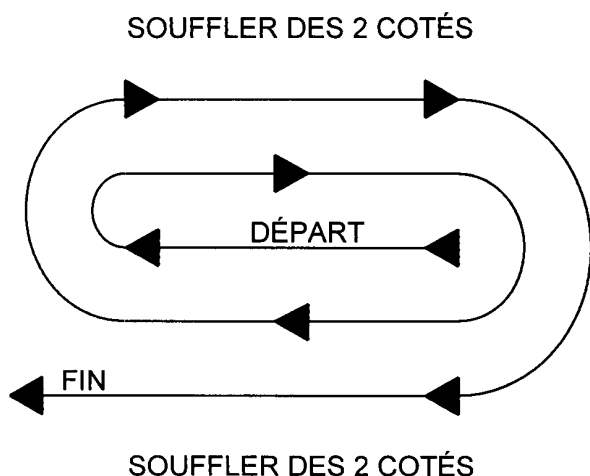
**IMPORTANT** : Utiliser la vitesse de révolution maximum lors de l'enlèvement de neige mouillée et collante. Une vitesse de révolution trop basse aura tendance à faire obstruer la chute.



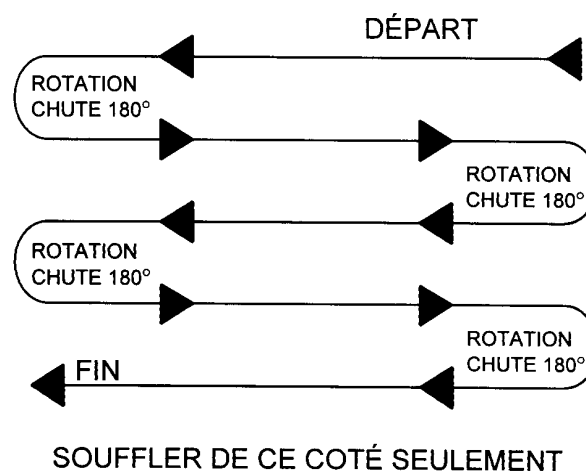
**MISE EN GARDE** : Ne jamais utiliser les mains pour débloquer la chute. Utiliser un bâton ou une planche de bois. Ne pas essayer de dégager une chute bloquée de neige lorsque le moteur du tracteur est en marche. Si la chute se bloque, débrayer la souffeuse, arrêter le moteur du tracteur, retirer la clef de contact et ensuite dégager la neige de la chute.

Voici la technique de déneigement qui vous permettra de déblayer la neige efficacement. Cette technique vous permettra d'envoyer la neige à l'endroit que vous désirez. De plus, vous pourrez ainsi effectuer le déblayage en une seule passe.

### PROCÉDURE 1



### PROCÉDURE 2



Lorsqu'il est possible de souffler la neige d'un côté ou de l'autre (voir illustration), il est avantageux de commencer le déblayage au centre. Souffler longitudinalement d'un bout à l'autre du terrain en envoyant la neige vers les deux côtés sans changer la direction de la chute.

Si la neige ne peut-être soufflée que d'un seul côté, commencer en sens opposé de la cour ou du trottoir (voir ci-haut). À la fin de la passe, tourner la chute à 180 degrés dans le sens opposé pour faire une autre passe. Toujours tourner la chute à 180 degrés pour que la neige soit toujours dirigée dans la même direction.

# ENTRETIEN

## ENTRETIEN

### Boulons de Cisaillement

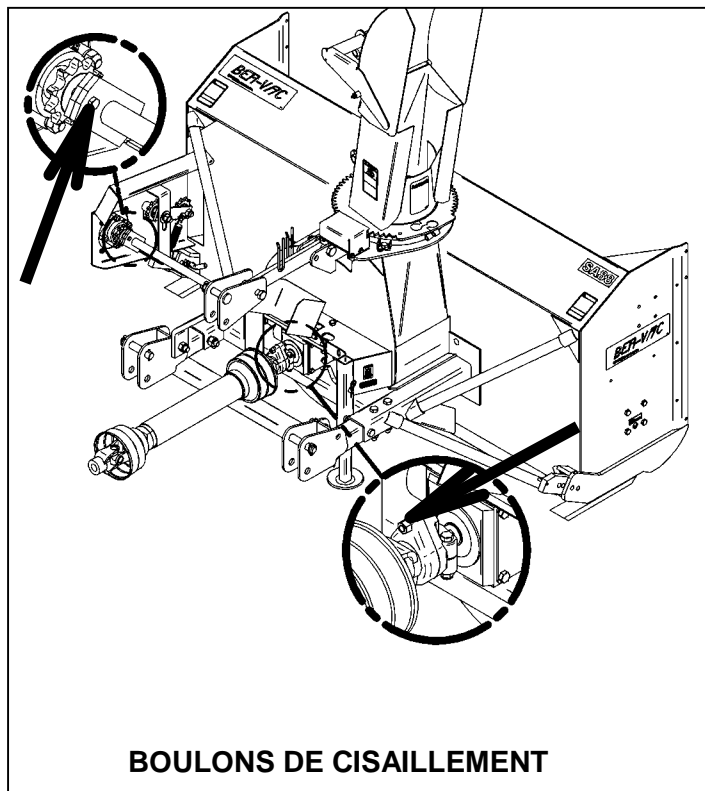
Vérifier à intervalles réguliers le serrage des boulons de cisaillement illustrés sur la figure ci-dessous pour assurer le bon fonctionnement de la souffleuse. Si les boulons doivent être remplacés, utiliser les pièces suivantes seulement:

### Arbre de commande

Boulon de cisaillement hex. 3/8" NC x 1 1/4", PQÉ, écrou 3/8" NC et rondelle de blocage 3/8" # pièce 668029.

### Arbre à Cardan

Boulon M10 x 1.50 x 60mm long gr.6.8 PQÉ incluant écrou # pièce 663149.



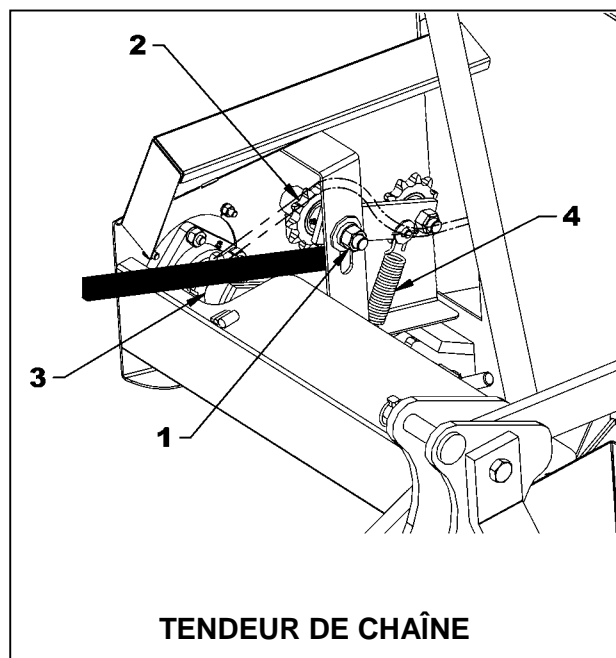
**AVERTISSEMENT:** Assurez-vous de bloquer de façon sécuritaire la souffleuse, avec des supports appropriés, si vous devez travailler en dessous de celle-ci.

### Arbre à Cardan

**IMPORTANT:** Lorsque la souffleuse reste inutilisée pour plus de deux semaines, effectuer l'entretien de l'arbre à cardan et toujours le remettre dans un endroit sec et à l'abri des intempéries.

### Ajustement du tendeur de chaîne

1. Desserrer légèrement l'écrou (item 1) du tendeur ajustable.
2. Glisser un levier sous le tendeur (item 2) et soulever le tendeur en vous appuyant à côté du pignon d'entraînement (item 3) de façon à ce que le ressort de tension (item 4) ne dépasse pas 9" hors tout.
3. Resserrer l'écrou (item 1) selon la table de spécification des couples.

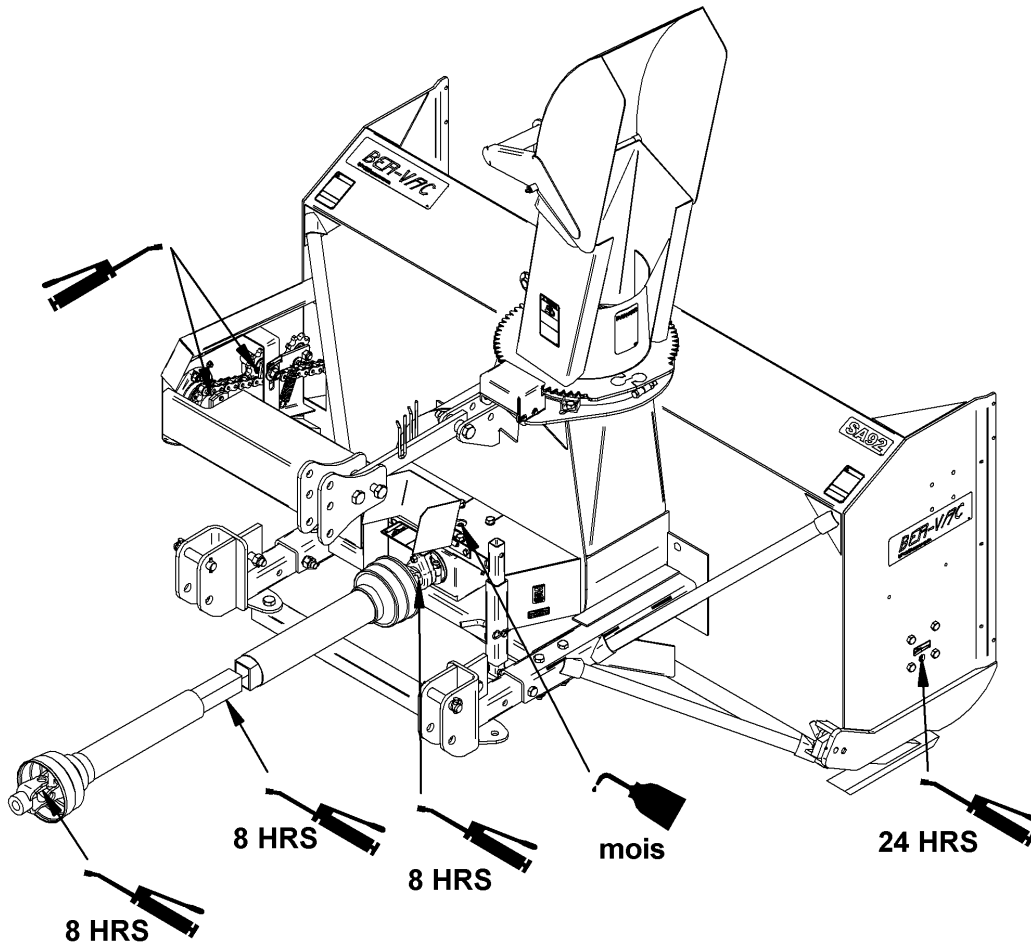


# ENTRETIEN

## LUBRIFICATION

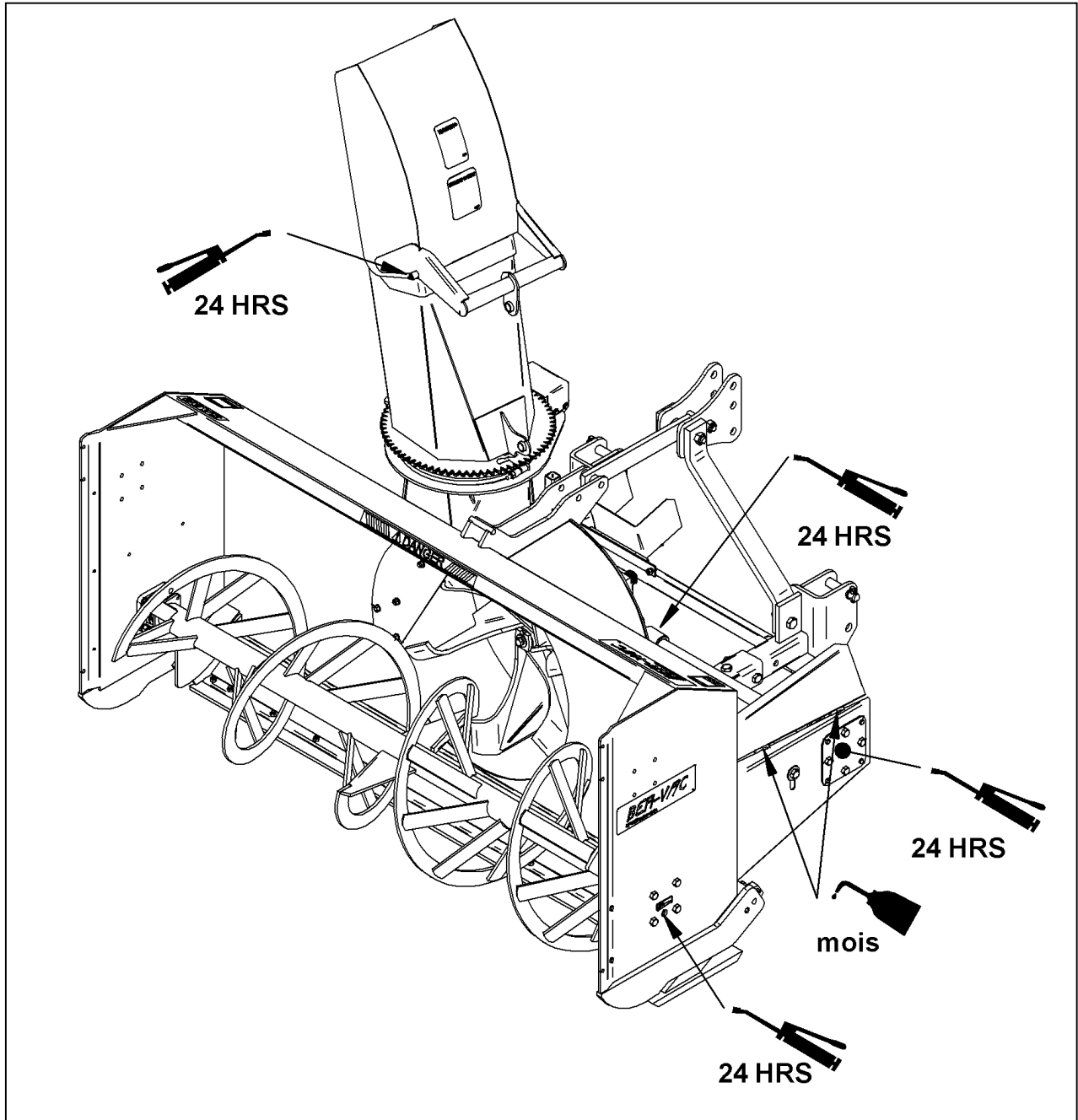
Utiliser de l'huile ou un fusil de graissage et lubrifier comme suit:

DESCRIPTION	INTERVALLE	LUBRIFICATION REQUISE
Arbre à Cardan	8 heures	Graisser chaque joint universel. Séparer les parties coulissantes et couvrir chacune d'elle avec de la graisse.
	16 heures	Huiler les boutons poussoir
Chaîne	4 heures et après chaque utilisation	Lubrifier avec une huile de scie à chaîne
	24 heures d'utilisation	Graisser le tendeur de chaîne
Arbre de commande	24 heures d'utilisation	Godet graisseur sur la plaque de cisaillement
Boîte d'Engrenage	Tous les mois	Vérifier le niveau d'huile. Au besoin, ajouter de l'huile pour pression extrême AGMA 5EP, de l'huile à engrenage SAE 80W90 ou l'équivalent
	1 fois par année	Remplacer l'huile
Roulements	24 heures d'utilisation	Graisser chaque roulement de vis



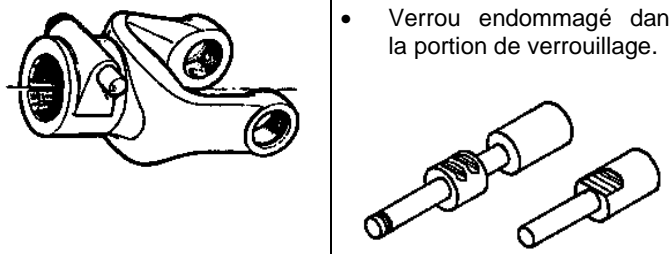
# ENTRETIEN

## LUBRIFICATION

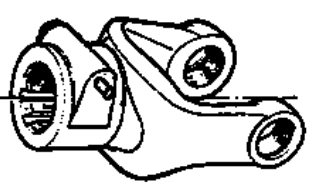
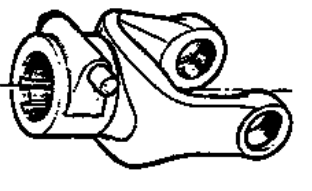
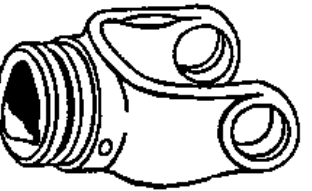
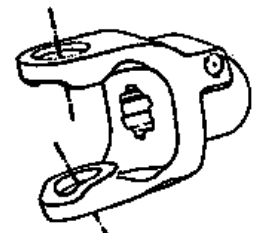
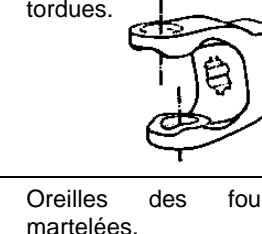




# ENTRETIEN

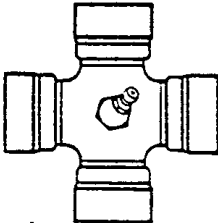
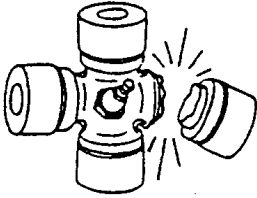
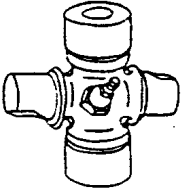
## ARBRE À CARDAN - DÉPANNAGE

	DÉTÉRIORATIONS	CAUSES PROBABLES	CORRECTIFS
<p><b>FOURCHE À VERROUILLAGE RAPIDE</b></p> 	<ul style="list-style-type: none"> <li>• Verrou difficile ou complètement bloqué.</li> <li>• Verrou endommagé (cassé ou courbé).</li> <li>• Verrou endommagé dans la portion de verrouillage.</li> </ul>	<ul style="list-style-type: none"> <li>• Verrou et/ou chambre sale, contaminés par sable, glace, etc. (entretien négligé).</li> <li>• Engagement forcé, manutention incorrecte.</li> <li>• Arbre à cardan trop long.</li> <li>• Forces axiales trop élevées.</li> </ul>	<ul style="list-style-type: none"> <li>• Nettoyer ou graisser.</li> <li>• Remplacer le verrou.</li> <li>• Raccourcir l'arbre à cardan (couper les deux tubes télescopiques de même que les protecteurs et enlever les bavures).</li> <li>• Remplacer le verrou.</li> <li>• Nettoyer les tubes télescopiques et graisser.</li> <li>• Remplacer les deux tubes télescopiques si nécessaire.</li> <li>• Remplacer le verrou.</li> </ul>


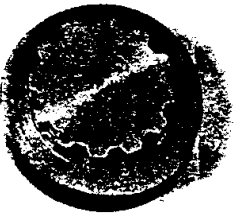
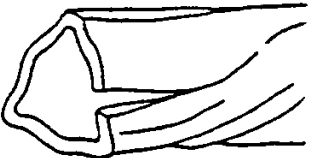

- Note: Les verrous doivent être nettoyés et graissés toutes les 16 heures.

	DÉTÉRIORATIONS	CAUSES PROBABLES	CORRECTIFS
<p><b>FOURCHE</b></p>   	<ul style="list-style-type: none"> <li>• Oreilles des fourches écartées (ouvertes).</li> </ul>  <ul style="list-style-type: none"> <li>• Oreilles des fourches tordues.</li> </ul> 	<ul style="list-style-type: none"> <li>• Arbre à cardan trop long.</li> <li>• Forces axiales trop élevées.</li> <li>• Combinaison angle et couple de travail excessif.</li> </ul> <ul style="list-style-type: none"> <li>• Surcharge causée par des couples de départ trop élevés ou des chocs.</li> </ul>	<ul style="list-style-type: none"> <li>• Raccourcir l'arbre à cardan (couper les deux tubes télescopiques de même que les protecteurs et enlever les bavures).</li> <li>• Remplacer les fourches défectueuses.</li> <li>• Nettoyer les tubes télescopiques et graisser. Remplacer les deux tubes si nécessaire.</li> <li>• Vérifier la compatibilité entre l'arbre à cardan et les conditions de travail (couple vs. angle).</li> <li>• Débrayer l'arbre à cardan en virage étroit, ou lorsque la machine est soulevée ou abaissée.</li> <li>• Utiliser un arbre à cardan de capacité supérieure.</li> <li>• Remplacer les fourches défectueuses.</li> </ul>
	<ul style="list-style-type: none"> <li>• Oreilles des fourches martelées.</li> </ul> 	<ul style="list-style-type: none"> <li>• Angularité de travail excessive.</li> </ul>	<ul style="list-style-type: none"> <li>• Engager l'arbre à cardan moins brusquement.</li> <li>• Monter sur l'arbre à cardan un dispositif de sécurité adéquat.</li> <li>• Remplacer les fourches défectueuses</li> </ul>
			<ul style="list-style-type: none"> <li>• Éviter les angles de travail excessifs.</li> <li>• Débrayer l'arbre à cardan en virage étroit.</li> <li>• Remplacer les fourches défectueuses.</li> </ul>

# ENTRETIEN

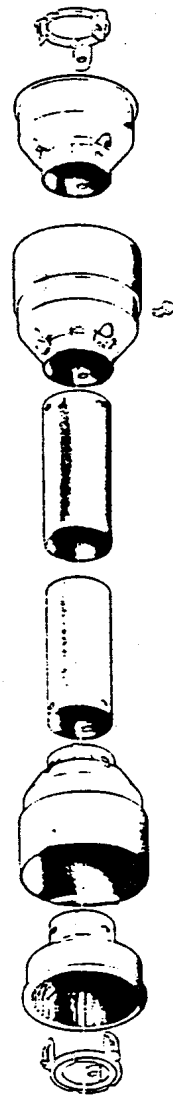
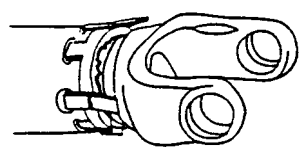
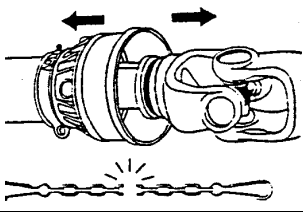
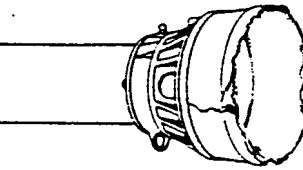
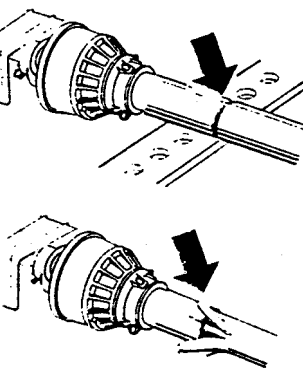
	DÉTÉRIORATIONS	CAUSES PROBABLES	CORRECTIFS
<b>CROISILLON</b>  	<ul style="list-style-type: none"> <li>Rupture du croisillon.</li> </ul> 	<ul style="list-style-type: none"> <li>Dépassement du couple admissible.</li> <li>Forces axiales trop élevées.</li> </ul>	<ul style="list-style-type: none"> <li>Monter sur l'arbre à cardan, un dispositif de sécurité adéquat.</li> <li>Utiliser un arbre à cardan de capacité supérieure.</li> <li>Raccourcir l'arbre à cardan.</li> <li>Remplacer les croisillons défectueux.</li> </ul>
	<ul style="list-style-type: none"> <li>Capuchons des croisillons tournant dans leur support.</li> <li>Capuchons des croisillons bleus.</li> </ul>	<ul style="list-style-type: none"> <li>Couple continu et/ou angle de travail excessif.</li> <li>Lubrification insuffisante.</li> </ul>	<ul style="list-style-type: none"> <li>Vérifier la compatibilité entre l'arbre à cardan et les conditions de travail.</li> <li>Suivre soigneusement les instructions de graissage.</li> <li>Remplacer les croisillons défectueux.</li> </ul>
	<ul style="list-style-type: none"> <li>Usure prématurée du croisillon.</li> </ul> 	<ul style="list-style-type: none"> <li>Couple continu et/ou angle de travail excessif.</li> <li>Lubrification insuffisante.</li> </ul>	<ul style="list-style-type: none"> <li>Vérifier la compatibilité entre l'arbre à cardan et les conditions de travail.</li> <li>Suivre soigneusement les instructions de graissage.</li> <li>Remplacer les croisillons défectueux.</li> </ul>

- Note: Les croisillons doivent être graissés toutes les 8 heures de travail.

	DÉTÉRIORATIONS	CAUSES PROBABLES	CORRECTIFS
<b>TUBES TÉLESCOPIQUES</b>    	<ul style="list-style-type: none"> <li>Rupture ou torsion des tubes télescopiques.</li> </ul> 	<ul style="list-style-type: none"> <li>Dépassement du couple admissible.</li> <li>Arbre trop court (engagement des tubes trop court).</li> </ul>	<ul style="list-style-type: none"> <li>Monter sur l'arbre à cardan un dispositif de sécurité adéquat.</li> <li>Utiliser un arbre à cardan de capacité supérieure.</li> <li>Utiliser un arbre de longueur adéquate.</li> <li>Remplacer les tubes défectueux.</li> </ul>
	<ul style="list-style-type: none"> <li>Grippage ou usure rapide des tubes télescopiques.</li> </ul> 	<ul style="list-style-type: none"> <li>Coulissement sous charge trop fréquent.</li> <li>Arbre trop court (engagement des tubes trop court).</li> <li>Lubrification insuffisante.</li> <li>Saleté (sable, etc.).</li> </ul>	<ul style="list-style-type: none"> <li>Utiliser un arbre à cardan avec tube rilsanisé.</li> <li>Utiliser un arbre de longueur adéquate.</li> <li>Suivre soigneusement les instructions de graissage.</li> <li>Remplacer les tubes défectueux.</li> </ul>

- Note: les tubes télescopiques doivent être nettoyés et graissés toutes les 8 heures de travail.

# ENTRETIEN

	DÉTÉRIORATIONS	CAUSES PROBABLES	CORRECTIFS
<p><b>PROTECTEUR</b></p> 	<ul style="list-style-type: none"> <li>Usure rapide des roulements du protecteur.</li> </ul> 	<ul style="list-style-type: none"> <li>Lubrification insuffisante.</li> <li>Mauvais montage de la chaîne.</li> <li>Contact du protecteur avec une partie de la machine.</li> </ul>	<ul style="list-style-type: none"> <li>Suivre les instructions de lubrification.</li> <li>Fixer la chaîne en vérifiant que lors des manœuvres, il n'y ait pas d'interférence avec une partie de la machine ou du tracteur.</li> <li>Éliminer le contact avec toute partie fixe de la machine.</li> <li>Remplacer les roulements.</li> </ul>
	<ul style="list-style-type: none"> <li>Arrachement du protecteur ou rupture de la chaîne.</li> </ul> 	<ul style="list-style-type: none"> <li>Protecteur en contact avec une partie de la machine.</li> <li>Mauvais montage de la chaîne.</li> </ul>	<ul style="list-style-type: none"> <li>Éliminer le contact avec la partie de la machine.</li> <li>Fixer la chaîne en vérifiant que lors des manœuvres, il n'y ait pas d'interférence avec une partie de la machine ou le tracteur.</li> <li>Remplacer les pièces défectueuses.</li> </ul>
	<ul style="list-style-type: none"> <li>Cône endommagé.</li> </ul> 	<ul style="list-style-type: none"> <li>Cône en contact avec une partie de la machine.</li> <li>Angularité excessive.</li> </ul>	<ul style="list-style-type: none"> <li>Éliminer toute interférence entre les cônes et toute partie de la machine et/ou du tracteur.</li> <li>Éviter les angles excessifs lors de virage étroit ou lorsque la machine est soulevée ou abaissée.</li> <li>Remplacer les cônes endommagés.</li> </ul>
	<ul style="list-style-type: none"> <li>Tube du protecteur endommagé et/ou coupé.</li> </ul> 	<ul style="list-style-type: none"> <li>Tube en contact avec une partie de la machine.</li> <li>Tubes du protecteur trop courts et complètement désengagés lors de l'extension complète de l'arbre à cardan.</li> </ul>	<ul style="list-style-type: none"> <li>Éliminer toute interférence entre les tubes et toute partie de la machine et/ou du tracteur.</li> <li>Remplacer les tubes endommagés.</li> <li>Remplacer les tubes du protecteur par des tubes plus longs.</li> </ul>

**Note:** Les roulements du protecteur doivent être graissés toutes les 8 heures de travail.

---

# PIÈCES

---

## **INTRODUCTION**

Toutes les pièces sont illustrées en vues éclatées montrant le positionnement relatif des pièces les unes par rapport aux autres. Des numéros de référence sont utilisés avec chaque illustration. Ces numéros correspondent à ceux de la colonne <<Numéro de Référence>> (RÉF.), et sont suivis de la description et de la quantité nécessaire.

-

O/L - <<Obtenir Localement>> dans la colonne des numéros de pièces indique une pièce facilement disponible chez votre fournisseur local de quincaillerie.

Les côtés droit, gauche, avant et arrière sont ceux vus du siège de l'utilisateur, faisant face à la machine en opération.

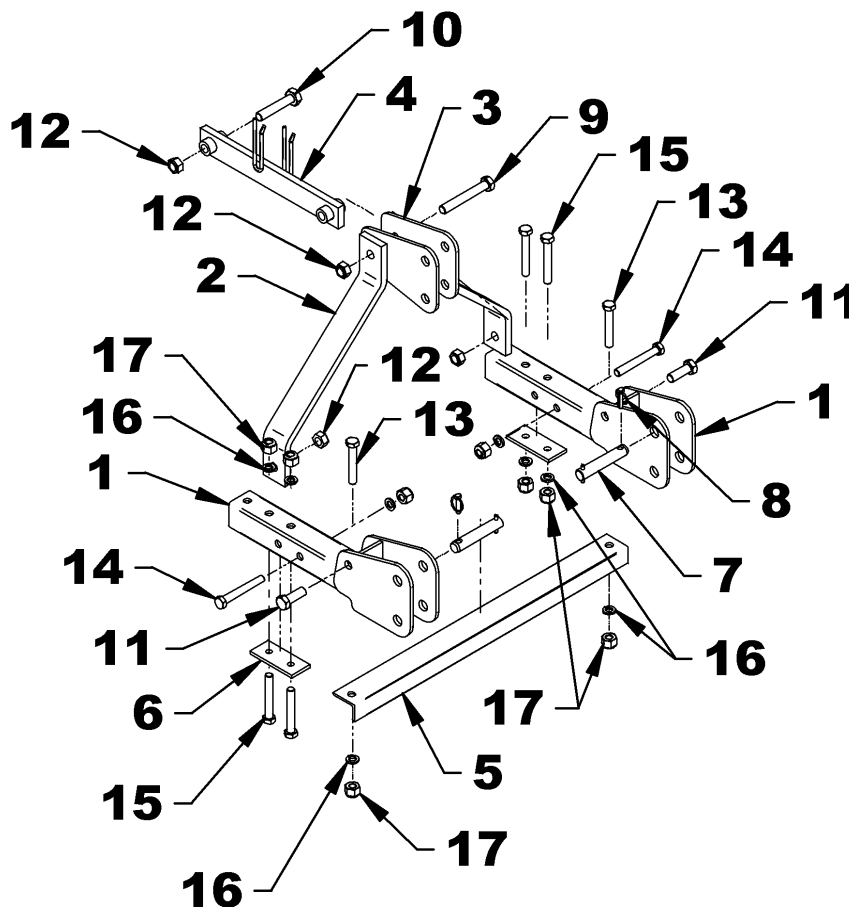
Les commandes doivent indiquer la description complète de la pièce, le numéro de pièce adéquat, la quantité totale requise, le numéro de série, la méthode d'expédition et l'adresse d'envoi.

Le fabricant se réserve le droit de changer, modifier ou éliminer de temps à autre, pour des raisons techniques ou autres, toute donnée contenue dans ce manuel ou tout produit, sans aucune responsabilité ou obligation de sa part.

# PIÈCES

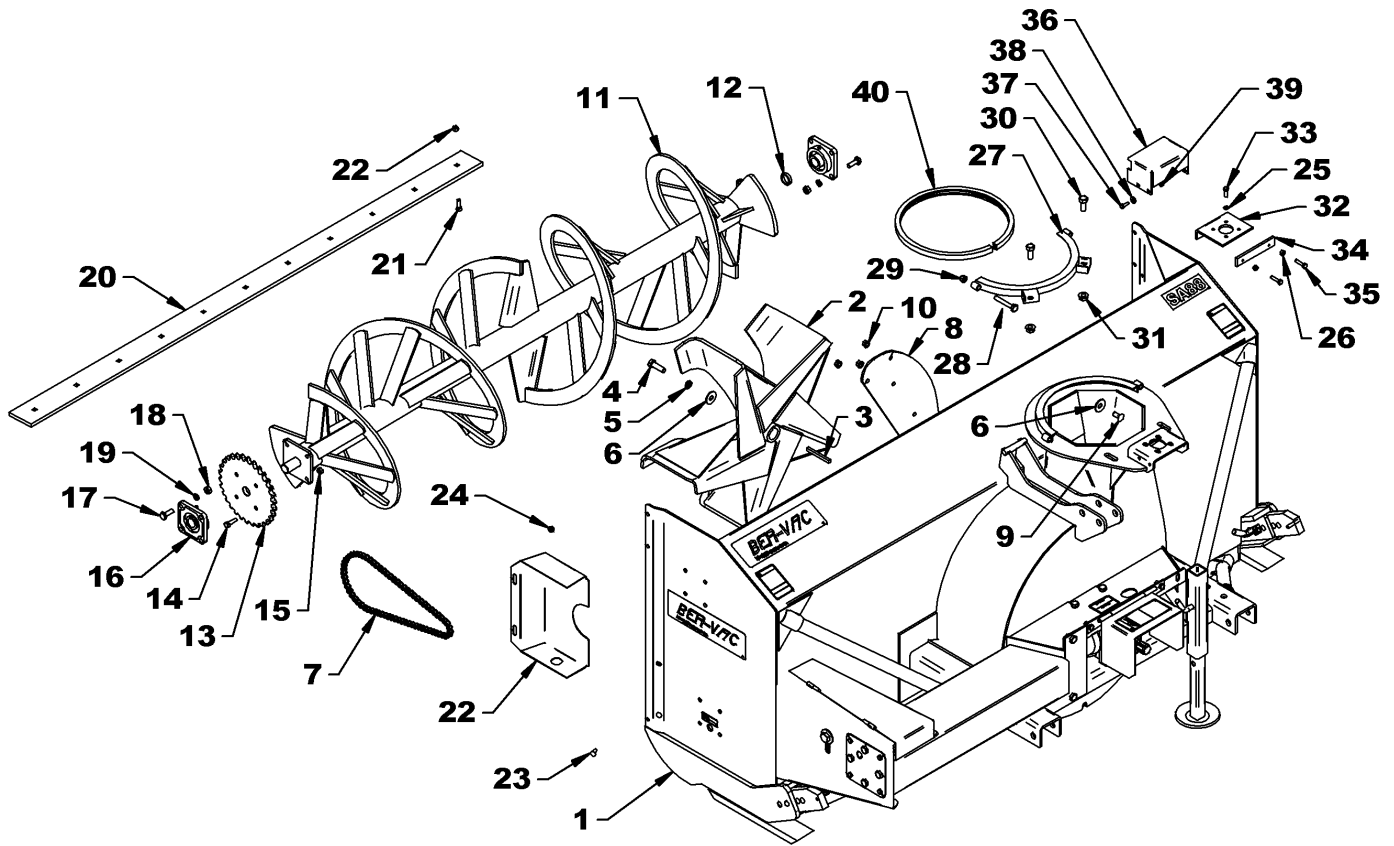
## ATTACHE TROIS POINTS

RÉF.	DESCRIPTION	QTÉ	# PIÈCE
1	Attache inférieure	2	668081
2	Attelage gauche	1	668083
3	Attelage droit	1	668082
4	Attache supérieure	1	668071
5	Renfort d'attache	1	668084
6	Plaque de renfort	2	668117
7	Goupille Cat. 2	2	4600042
8	Goupille à anneau 7/16" dia. PQÉ	2	O/L
9	Boulon hex. 7/8" NC x 6" gr.5 PQÉ	1	O/L
10	Boulon hex. 7/8" NC x 4 1/2" gr.5 PQÉ	1	O/L
11	Boulon hex. 7/8" NC x 2" gr.5 PQÉ	2	O/L
12	Écrou hex. à bout évasé 7/8" NC PQÉ	4	O/L
13	Boulon hex. 3/4" NC x 4 1/2" gr.5 PQÉ	2	O/L
14	Boulon hex. 3/4" NC x 5 1/2" gr.5 PQÉ	2	O/L
15	Boulon hex. 3/4" NC x 5" gr.5 PQÉ	4	O/L
16	Rondelle de blocage 3/4" PQÉ	8	O/L
17	Écrou à bague de nylon 3/4" NC PQÉ	8	O/L



# PIÈCES

## SOUFFLEUSE À NEIGE SA88 , SA92-L // AVANT



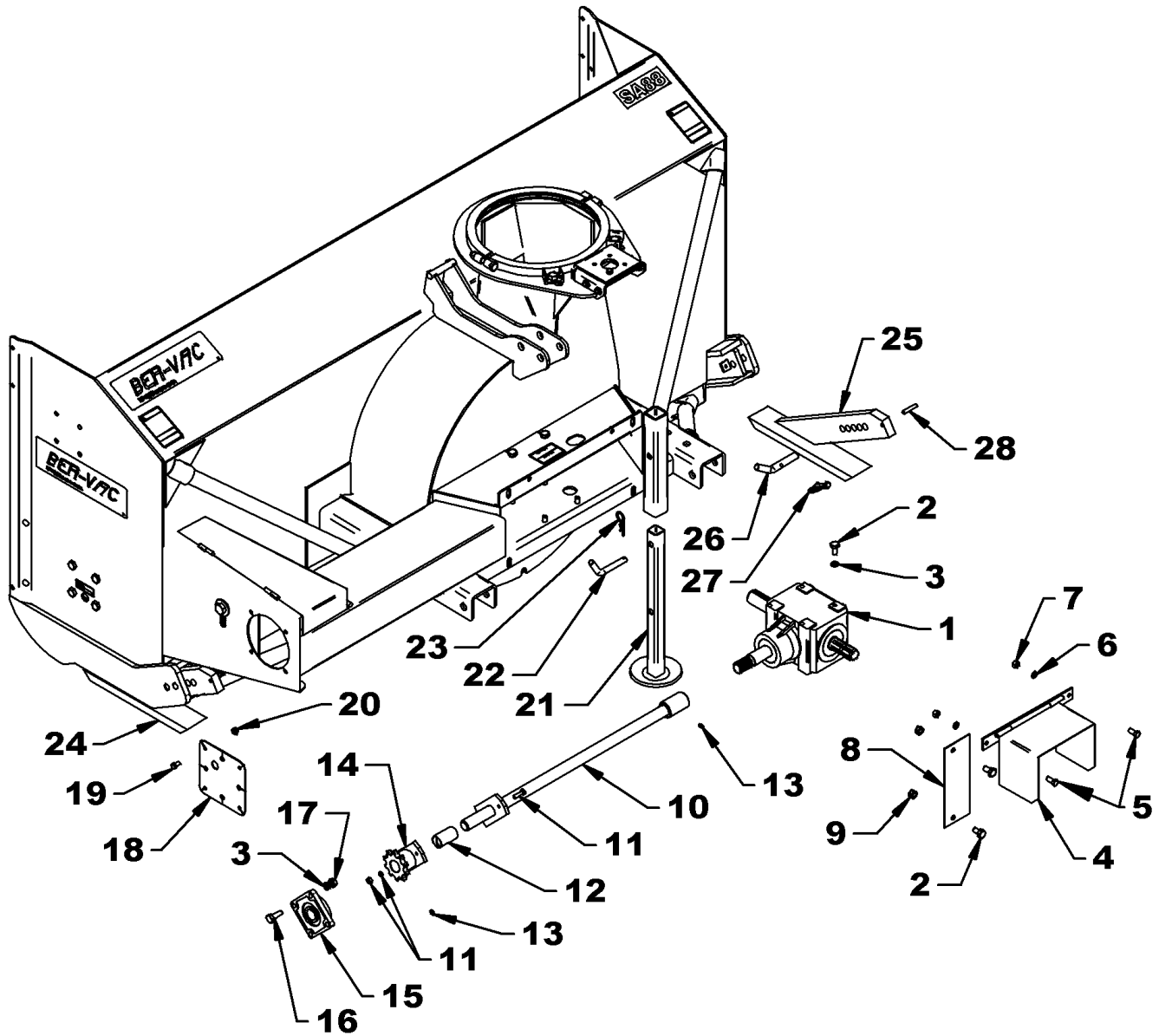
# PIÈCES

## SOUFFLEUSE À NEIGE SA88 , SA92-L // AVANT

RÉF.	DESCRIPTION	SA88		SA92-L	
		QTÉ	# PIÈCE	QTÉ	# PIÈCE
1	Bâti	---	---	---	---
2	Éventail	1	662240	1	662240
3	Clé 3/8" x 3/8" x 4" lg	1	4500075	1	4500075
4	Boulon hex. 5/8" NC x 2" gr.5 PQÉ	1	O/L	1	O/L
5	Rondelle de blocage 5/8" PQÉE	3	O/L	3	O/L
6	Rondelle plate trou 11/16" de trou PQÉ	2	O/L	2	O/L
7	Chaîne #80 H x 80 mailles	1	3300030	1	3300030
	- Maille d'accouplement #80H	1	3300007	1	3300007
8	Plaque de restriction	1	666314	1	666314
9	Boulon à carrosserie 1/2" NC x 1 1/4" gr.5 PQÉ	6	O/L	6	O/L
10	Écrou à bride rainuré 1/2NC, PQÉ	6	O/L	6	O/L
11	Vis	1	662239	1	667891
12	Bague d'espacement	1	655812	1	655812
13	Pignon 1 1/4" trou dia.	1	3300029	1	3300029
14	Boulon hex. 7/16" NC x 1 1/2" gr.5 PQÉ	4	O/L	4	O/L
15	Écrou à bout évasé 7/16NC, PQÉ	15	O/L	17	1100004
16	Roulement trou 1 1/4" dia.	2	4300001	2	4300001
17	Boulon hex. 1/2" NC x 1 1/2" gr.5 PQÉ	8	O/L	8	O/L
18	Écrou hex. 1/2" NC PQÉ	8	O/L	8	O/L
19	Rondelle de blocage 1/2" PQÉE	8	O/L	8	O/L
20	Racloir	1	667883	1	667886
21	Boulon à charrue 7/16" NC x 1 1/2" gr.5 PQÉ	11	O/L	13	0400011
22	Garde avant	1	668089	1	668089
23	Boulon à carrosserie 3/8" NC x 1" gr.5 PQÉ	2	O/L	2	O/L
24	Écrou à bride rainurée 3/8"NC PQÉ	2	O/L	2	O/L
25	Rondelle de blocage 3/8" PQÉE	4	O/L	4	O/L
26	Écrou hex. 3/8" NC PQÉ	2	O/L	2	O/L
27	Plaque de retenue	1	665961		665961
28	Boulon hex. 1/2" NC x 3 1/4 gr.5 PQÉ"	2	O/L	2	O/L
29	Écrou hex. à bague de nylon 1/2" NC PQÉ	2	O/L	2	O/L
30	Boulon hex. 5/8" NC x 1 1/2" gr.5 PQÉ	2	O/L	2	O/L
31	Écrou à bride rainurée. 5/8" NC PQÉ	2	O/L	2	O/L
32	Plaque d'ancrage	1	667338	1	667338
33	Boulon hex. 3/8" NC x 1" gr.5 PQÉ	4	O/L	4	O/L
34	Fer plat d'ancrage	1	667339	1	667339
35	Boulon hex. 3/8" NC x 1 1/2" gr.5 PQÉ	2	O/L	2	O/L
36	Protecteur d'engrenage	1	667929	1	667929
37	Boulon hex. 5/16" NC x 1" gr.5 PQÉ	4	O/L	4	O/L
38	Rondelle plate trou 3/8" de trou PQÉE	4	O/L	4	O/L
39	Écrou à bride rainurée. 5/16" NC PQÉ	4	O/L	4	O/L
40	Coussinet de rotation	1	667722	1	667722

# PIÈCES

## SOUFFLEUSE À NEIGE SA88 , SA92-L // ARRIÈRE



# PIÈCES

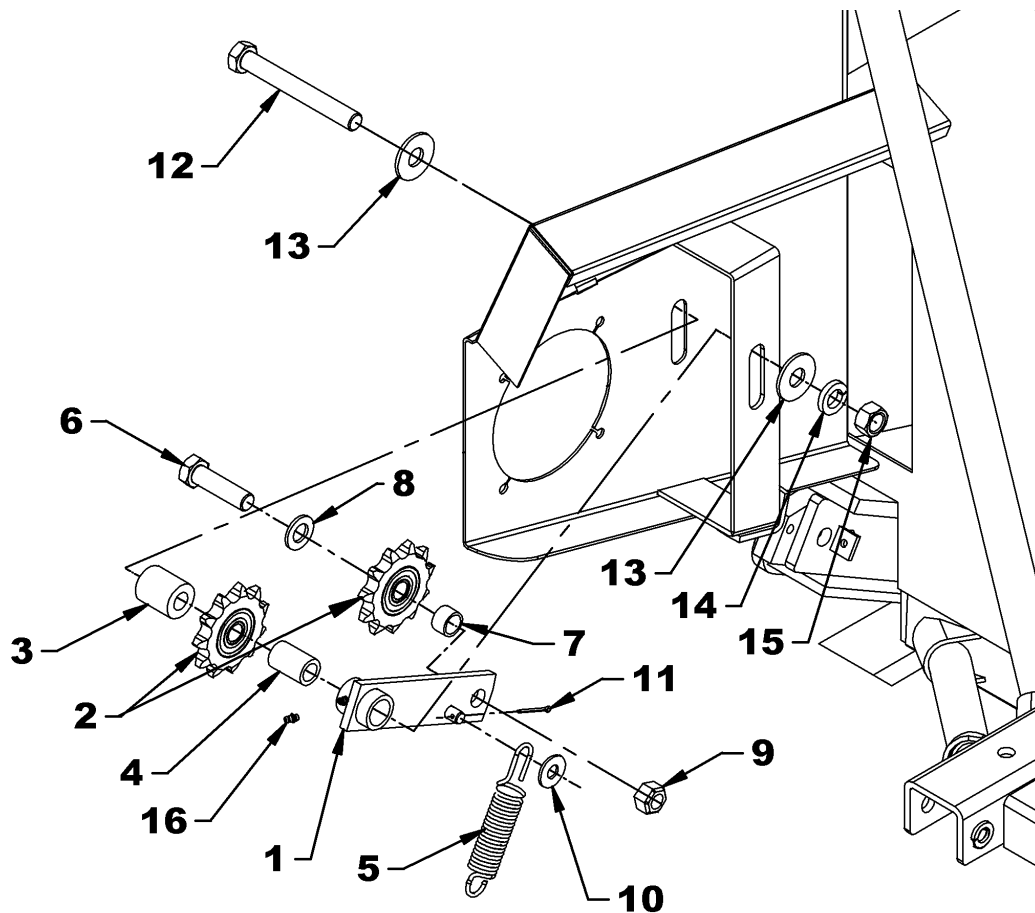
## SOUFFLEUSE À NEIGE SA88 , SA92-L // ARRIÈRE

RÉF.	DESCRIPTION	# PIÈCE		# PIÈCE	
		QTÉ	SA88	QTÉ	SA92-L
1	Boîte d'engrenage assemblée	1	662195	1	662195
2	Boulon hex. 1/2" NC x 1" gr.5 PQÉ	10	O/L	10	O/L
3	Rondelle de blocage 1/2" PQÉ	12	O/L	12	O/L
4	Protecteur de cardan	1	663675	1	663675
5	Boulon hex. 7/16" NC x 1" gr.5 PQÉ	2	O/L	2	O/L
6	Rondelle de blocage 7/16" PQÉ	2	O/L	2	O/L
7	Écrou hex. 7/16" NC PQÉ	2	O/L	2	O/L
8	Garde arrière	1	667898	1	667898
9	Écrou hex. à bride rainurée 1/2" NC PQÉ	2	O/L	2	0900046
10	Arbre de commande	1	668028	1	668023
11	Boulon cisaillement, rond. blocage & écrou	1	668029	1	668029
12	Coussinet	1	4300072	1	4300072
13	Embout de graissage 1/4" NF	2	654106	2	654106
14	Plaque de cisaillement	1	668030	1	668030
15	Palier à roulement à billes, trou 1 1/4" dia.	1	4300001	1	4300001
16	Boulon hex. 1/2" NC x 1 1/2" gr.5 PQÉ	4	O/L	4	O/L
17	Écrou hex. 1/2" NC PQÉ	4	O/L	4	O/L
18	Support d'entraînement	1	662687	1	662687
19	Boulon hex. 3/8" NC x 1" gr.5 PQÉ	4	O/L	4	O/L
20	Écrou à bride rainurée 3/8" NC PQÉ	4	O/L	4	O/L
21	Pied de stationnement	1	662252	1	662252
22	Goupille 5/8" dia. x 3" lg, pliée	1	4600044	1	4600044
23	Goupille en épingle 4mm x 80mm lg. PQÉ	1	O/L	1	O/L
24	Patin gauche	1	667876	1	667876
25	Patin droit	1	667875	1	667875
26	Goupille 3/4" dia. x 3 13/16" lg , pour patin	2	667899	2	667899
27	Goupille à ressort 3/8" x 2" PQÉ	2	O/L	2	O/L
28	Goupille de verrouillage ronde 1/4" PQE	2	O/L	2	O/L

# PIÈCES

## TENDEUR DE CHAÎNE

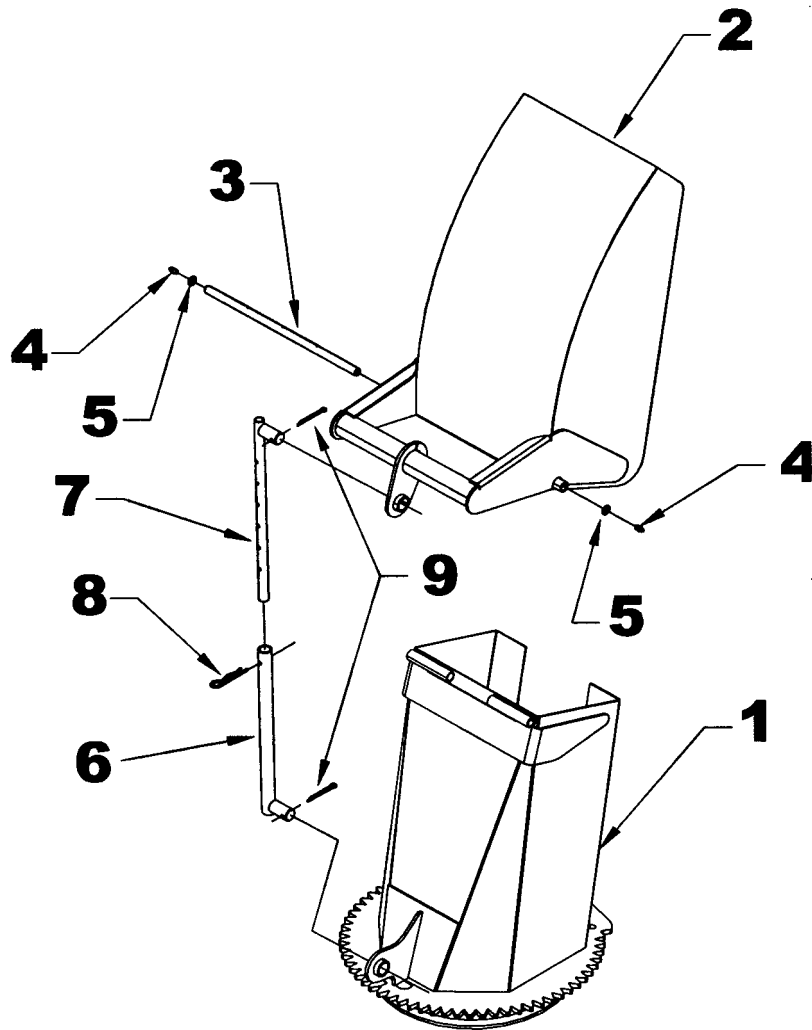
RÉF.	DESCRIPTION	QTÉ	# PIÈCE
1	Tendeur de chaîne	1	667901
2	Pignon tendeur	2	654756
3	Bague d'espacement	1	667900
4	Coussinet du tendeur	1	667951
5	Ressort de tension	1	659577
6	Boulon hex. 3/4" NC x 2 3/4" gr.5 PQÉ	1	O/L
7	Bague d'espacement	1	667952
8	Rondelle plate 13/16" de trou , de structure, PQÉ	1	1400028
9	Écrou hex. à bout évasé 3/4" NC PQÉ	1	1100008
10	Rondelle plate 9/16" de trou PQÉ	1	O/L
11	Goupille fendue 1/8" dia. x 1 1/2" PQÉE	1	O/L
12	Boulon hex. 3/4" NC x 6" gr.5 PQÉ	1	O/L
13	Rondelle plate 13/16" de trou PQÉ	2	O/L
14	Rondelle de blocage 3/4" PQÉ	1	O/L
15	Écrou hex. 3/4" NC PQÉ	1	O/L
16	Embout de graissage 1/4" NF	1	654106



# PIÈCES

## CHUTE STANDARD – 8242

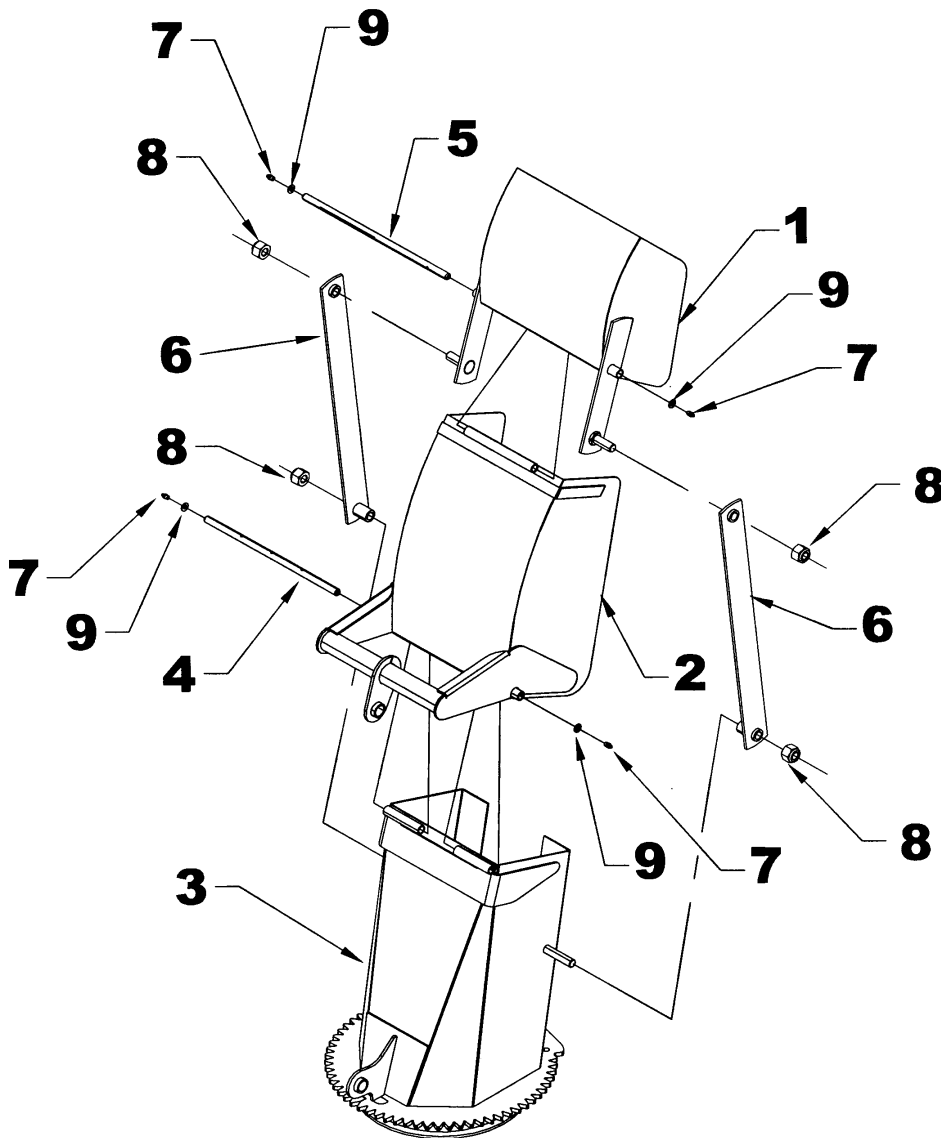
RÉF.	DESCRIPTION	QTÉ	# PIÈCE
1	Base de la chute	1	667061
2	Défecteur ajustable	1	667093
3	Goupille de charnière, 5/8"X 15 3/4lg	1	667060
4	Embout de graissage 1/8" NPT	1	656493
5	Rondelle plate trou 10mm de trou PQÉ	2	1400019
<b>OPTIONNEL – 8089</b>			---
6	Tube d'ajustement	1	654076
7	Tige d'ajustement	1	654074
8	Goupille en épingle 5mm dia. X 100mm PQÉ	1	1800003
9	Goupille fendue 1/4" dia. X 2" PQÉ	2	O/L



# PIÈCES

## CHUTE SEMI-INDUSTRIELLE – 8167B

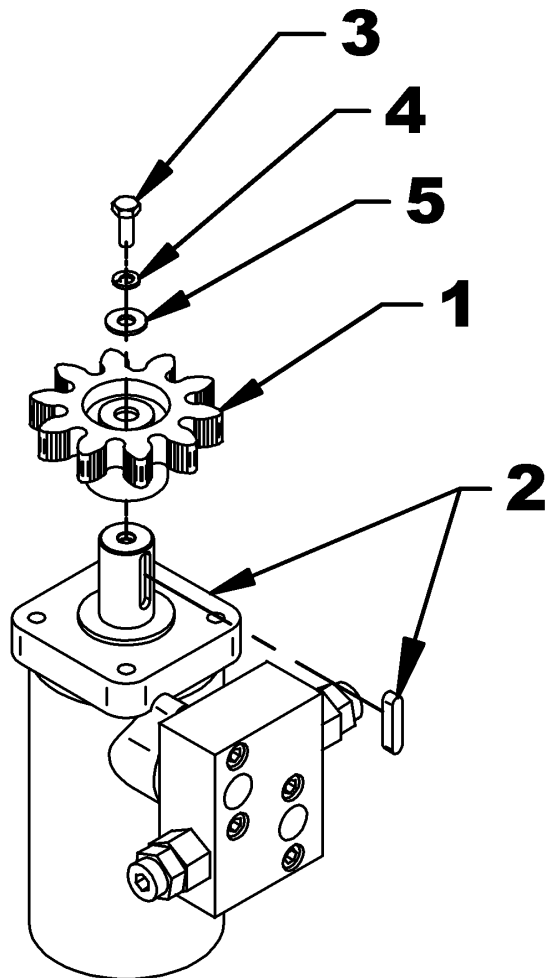
RÉF.	DESCRIPTION	QTÉ	# PIÈCE
1	Défecteur du haut	1	667066
2	Défecteur du centre	1	667065
3	Base de la chute	1	667062
4	Goupille 5/8" x 15 3/4" lg	1	667060
5	Goupille 5/8" x 17 1/4" lg	1	667068
6	Fer plat	2	667059
7	Godet graisseur 1/8" NPT	1	656493
8	Écrou à bague de nylon 3/4" NC PQE	4	O/L
9	Rondelle plate 10MM trou, PQE	4	1400019



# PIÈCES

## ROTATION HYDRAULIQUE PAR ENGRENAGE – 8164B

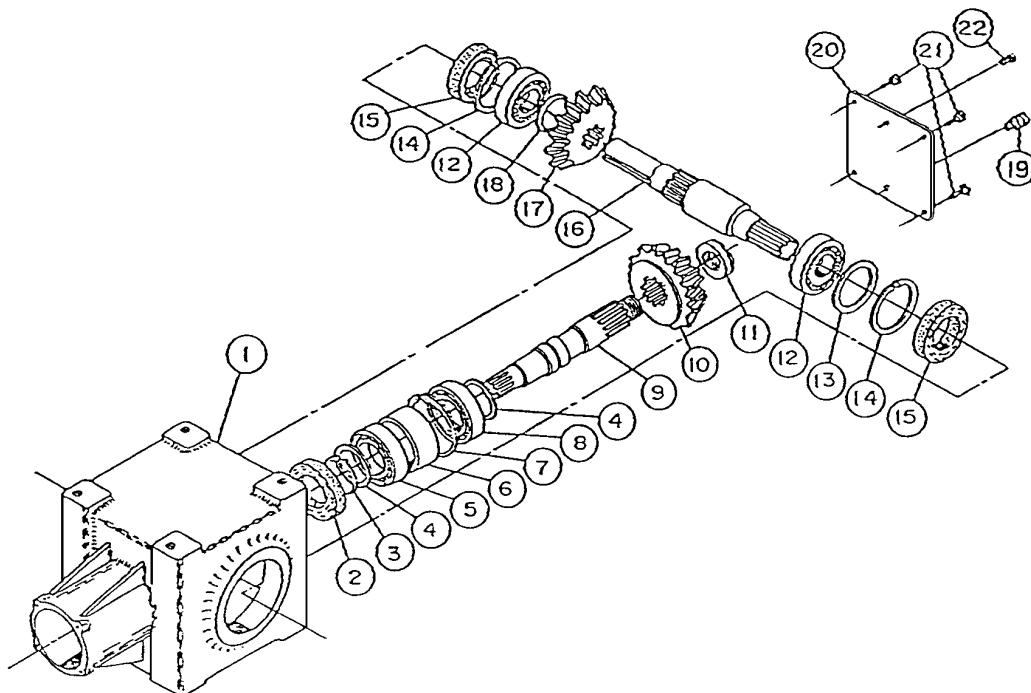
RÉF.	DESCRIPTION	QTÉ	# PIÈCE
1	Engrenage du moteur	1	665930
2	Moteur hydraulique	1	666253
3	Boulon hex. 1/4" NC x 3/4" gr.5 PQÉ	1	O/L
4	Rondelle de blocage 1/4" PQÉE	1	O/L
5	Rondelle plate 1/4" (5/16" trou) PQE	1	O/L



# PIÈCES

## BOÎTE D'ENGRENAGE - 662195

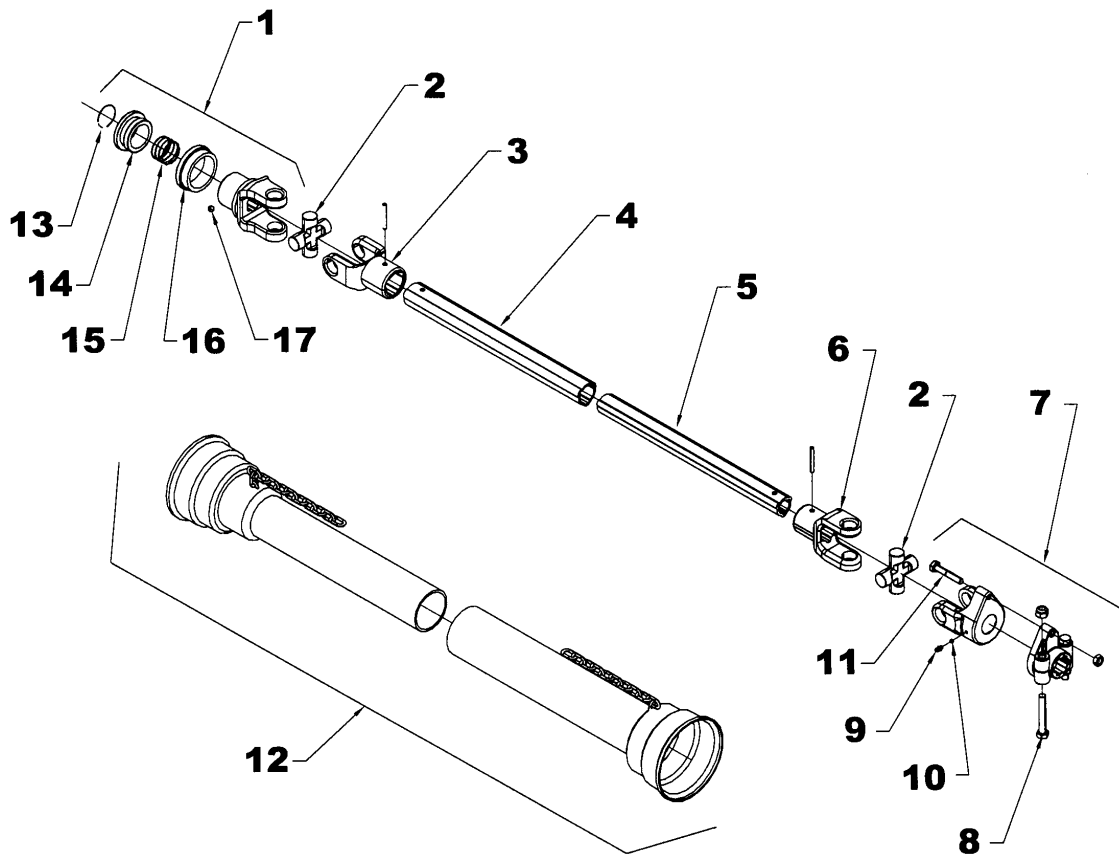
RÉF.	DESCRIPTION	QTÉ	# PIÈCE
1	Boîtier	1	656640
2	Joint d'étanchéité 35 x 72 x 10	1	659845
3	Bague de retenue extérieure	1	656652
4	Cale	2	656649
5	Palier	1	656653
6	Entretoise	1	656648
7	Bague de retenue intérieure	1	656654
8	Palier	1	656647
9	Arbre	1	656651
10	Engrenage	1	656645
11	Bague de retenue extérieure	1	656646
12	Palier	2	656641
13	Rondelle d'espacement	1	656644
14	Bague de retenue intérieure	2	656642
15	Joint d'étanchéité 40 x 80 x 12	2	656643
16	Arbre	1	662212
17	Engrenage	1	656657
18	Cale	1	661146
19	Bouchon filtre	1	656662
20	Couvercle	1	656660
21	Boulon hex. M10 x 14 gr.8.8	4	656659
22	Bouchon 3/8" NPT	2	655259



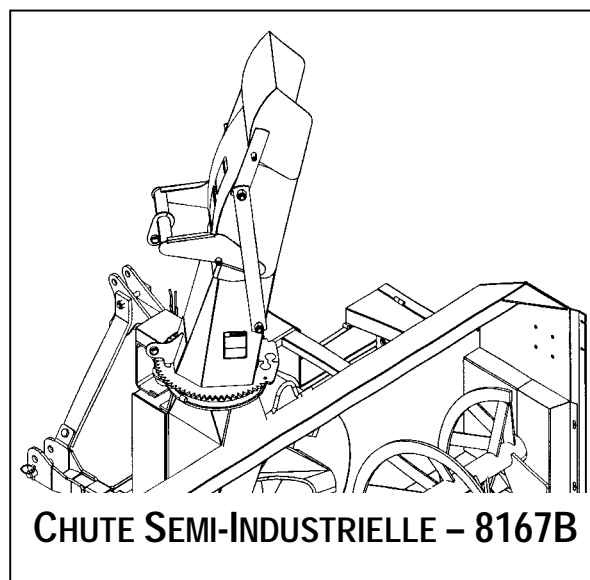
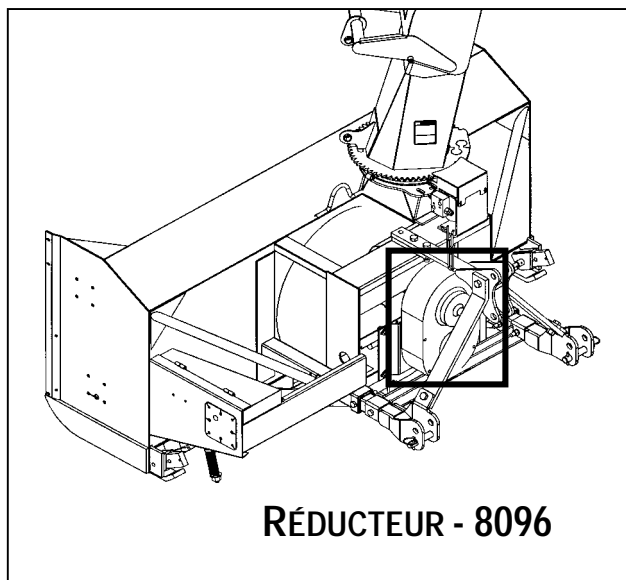
# PIÈCES

## ARBRE À CARDAN - 662538

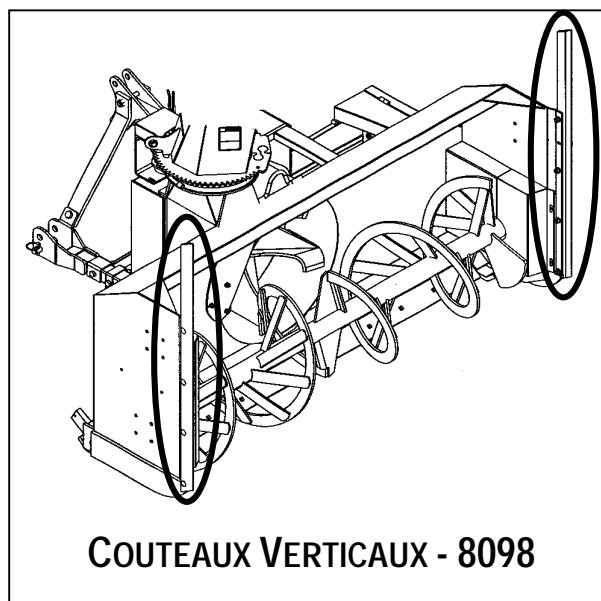
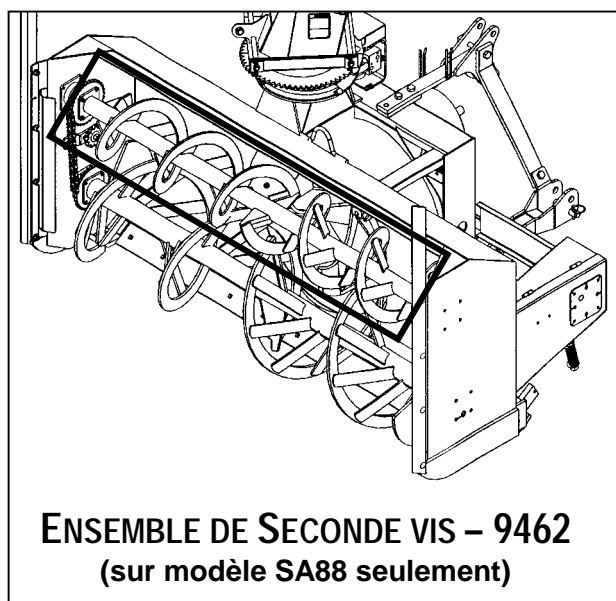
RÉF.	DESCRIPTION	QTÉ	# PIÈCE
1	Fourche à désengagement rapide	1	4700083
2	Joint Universel	2	663134
3	Fourche pour tube – partie femelle	1	663136
4	Tube - partie femelle	1	663140
5	Tube – partie mâle	1	663142
6	Fourche pour tube – partie mâle	1	663144
7	Fourche et moyeu assemblés	1	663145
8	Boulon de cisaillement et écrou	2	662199
9	Godet graisseur	1	663148
10	Bille	24	663162
11	Boulon de cisaillement et écrou	1	663149
12	Protecteur et chaîne de sécurité	1	663150
13	Anneau élastique extérieur	1	4700084
14	Collet coulissant	1	4700085
15	Ressort	1	4700087
16	Collet fixe	1	4700087
17	Bille 1/2"	3	4700088



## OPTIONS DISPONIBLES



ARBRE À CARDAN SÉRIE 8 - 8030



---

# GARANTIE

---



## **RAD TECHNOLOGIES INC.**

*Division Thetford Mines*

RAD TECHNOLOGIES INC. garantie à l'acheteur d'origine que l'équipement est exempt de tout défaut de matériel et de fabrication. Selon cette garantie, la responsabilité de RAD TECHNOLOGIES INC. se limite à la réparation ou au remplacement de toute composante ou pièce, autre que les pièces qui se détériorent avec un usage normale, jugée défectueuse, et ce, pendant **un an** suivant la date d'achat originale (sauf indication contraire). La garantie pour l'usage commercial et pour les agences de location se limite à quatre-vingt-dix (90) jours suivants la date d'achat.

En aucun cas, RAD TECHNOLOGIES INC. ne sera tenue responsable des dommages directs ou indirects causés à/ou subis par l'acheteur/usager.

Toutes les composantes qui ne sont pas fabriquées par RAD TECHNOLOGIES INC. (telles que moteurs, vérins, composantes hydrauliques, pneus, etc.) sont couvertes par la garantie du fabricant d'origine en collaboration avec RAD TECHNOLOGIES INC.

Selon les termes de cette garantie, la responsabilité de RAD, se limite à réparer ou à remplacer, sans frais à l'acheteur d'origine, toute pièce qui selon RAD présente des signes de défectuosité, pourvu que le **distributeur** retourne la pièce, port payé, dans les trente (30) jours qui suivent le bris mécanique.

Cette garantie ne doit pas être interprétée de façon à tenir RAD TECHNOLOGIES INC. responsable pour des blessures, préjudices, lésions à une personne ou pour des dommages à la propriété de tout genre. Cette garantie ne couvre pas les pertes encourues par des retards ou, les dépenses ou pertes encourues pour main-d'œuvre, machinerie de remplacement, location ou toute autre raison.

À l'exception de ce qui est décrit ci-haut, RAD TECHNOLOGIES INC. ne sera aucunement tenu responsable pour ses équipements ou pour des dommages directs ou indirects. RAD TECHNOLOGIES INC. n'offre aucune autre garantie, expresse ou implicite, plus spécifiquement, RAD TECHNOLOGIES INC. rejète toute garantie implicite de commerciabilité et de convenance dans un but déterminé. **Certains états et provinces ne reconnaissent pas de limites sur les garanties implicites et/ou n'admettent pas l'exclusion de dommages-intérêts directs ou indirects; de ce fait les limites décrites dans cette garanties peuvent être non valides.**

Cette garantie est sujette aux conditions existantes d'approvisionnement qui peuvent affecter directement notre aptitude à obtenir du matériel ou à fabriquer des pièces de remplacement. RAD TECHNOLOGIES INC. se réserve le droit d'apporter des changements aux spécifications en tout temps, sans en autant être redevable aux propriétaires d'équipement vendues antérieurement.

Personne n'est autorisé à modifier ou à faire des ajouts à cette garantie, aux exclusions, limites ou réservations.

**2835 Chemin de l'Aéroport, Thetford Mines (Québec) G6G 5R7**

Tél.: (418) 338-4499 Fax : (418) 338-6090

Internet : [www.radinter.com](http://www.radinter.com) Courriel : [radtech@radinter.com](mailto:radtech@radinter.com)

## TABLE DE SPÉCIFICATION DES COUPLES

### **TABLE GÉNÉRALE DE SPÉCIFICATION DES COUPLES**

Utilisez lorsqu'une valeur spécifique n'est pas donnée. Note: Ces valeurs s'appliquent à la boulonnerie reçue du manufacturier lorsque celle-ci est sèche. Ces valeurs ne s'appliquent pas lorsque des lubrifiants sont utilisés.

DIMENSION DES BOULONS SAE	COUPLE	
POUCES	Livres-Pied	Newtons-Mètre
1/4	5	7
5/16	10	14
3/8	20	27
7/16	25	41
1/2	88	119
9/16	121	164
5/8	165	224
3/4	297	403
7/8	440	597
1	638	865
1 1/8	840	1139
1 1/4	1180	1600
1 3/8	1570	2129
1 1/2	2070	2807

DIMENSION DES BOULONS MÉTRIQUES	COUPLE	
MILLIMÈTRES	Livres-Pied	Newtons-Mètre
M6	10	13
M8	22	30
M10	40	54
M12	59	80
M14	93	126
M16	130	176
M18	168	228
M20	205	278







Fabriqué par:



***RAD TECHNOLOGIES INC.***

***Division Thetford Mines***

2835, Chemin de l'Aéroport

Thetford Mines, Québec, Canada, G6G 5R7

**Tel.: (418) 338-4499 - Fax.: (418) 338-6090**

**Courriel : [radtech@radinter.com](mailto:radtech@radinter.com)**

**Internet : [www.radinter.com](http://www.radinter.com)**

Imprimé au Canada