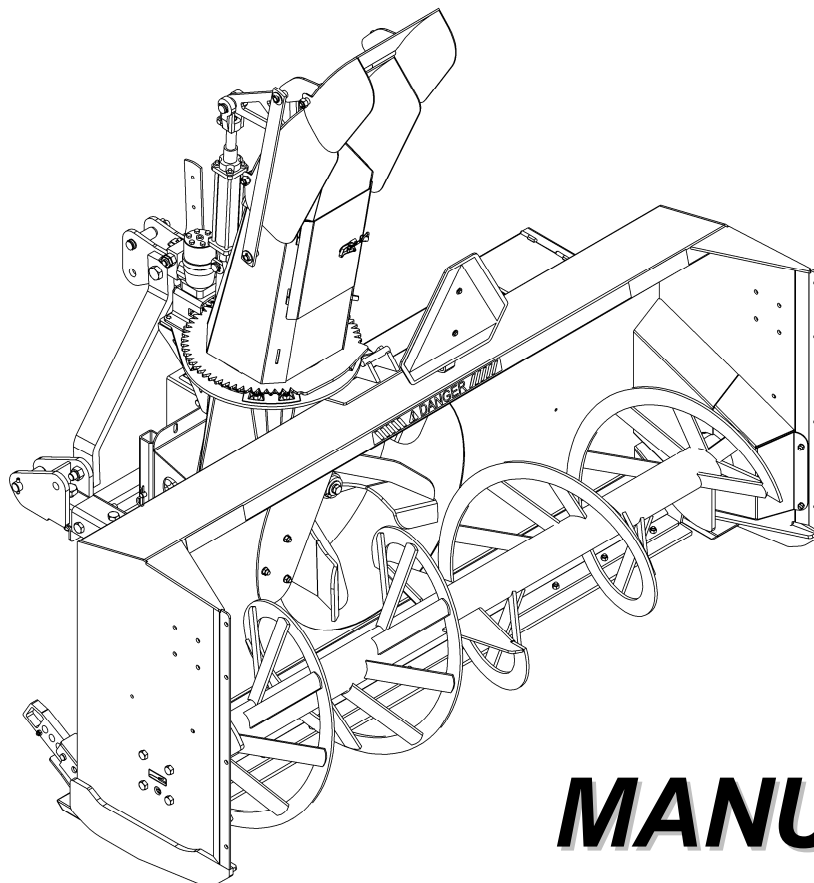


BER-VAC



MANUEL DE L'UTILISATEUR ET DES PIÈCES

SA88B - SOUFFLEUSE À NEIGE 88"

NO. DE SÉRIE 21600001 ET PLUS

OM 0440SB88-F
rev2 07-16



TABLE DES MATIÈRES

SPÉCIFICATIONS.....	3
INTRODUCTION – À L'ACHETEUR.....	4
SÉCURITÉ.....	5-10
Avant l'Utilisation	5
Remarque.....	6
La Souffleuse à Neige	6
Avant l'Utilisation.....	6
Utilisation de la Souffleuse à Neige	6
Rester à l'écart des arbres de transmission en rotation	8
Le Tracteur	9
Information Générale.....	9
Utilisation du Tracteur.....	9
Pendant l'Utilisation	9
Entretien	9
Transport.....	10
Entreposage	10
AUTOCOLLANTS.....	11-12
ASSEMBLAGE	13-27
Préparation du Tracteur.....	13
Assemblage de la Souffleuse.....	13
Installation du Panneau de Véhicule Lent (si non installé)	13
Installation de l'Attache Trois Points.....	14
Installation de la Chute BER0085 ou BER0086 et de la Rotation Hydraulique	15
Installation du Déflecteur Hydraulique de Chute BER0087	16
Installation des Boyaux Hydrauliques	17
A- Boyaux de la Rotation de Chute.....	17
B- Boyaux du Déflecteur de Chute (si non installés).....	17
Installation d'une 2 ^e Vis BER0102	19
Installation d'une Vis Dentelée BER0106	20
Installation des Couteaux Verticaux BER0088	21
Installation des Patins en Acier Inoxydable BER0101	21
Installation de la Souffleuse avec l'Attache Trois Points.....	22
Préparation de l'arbre à cardan	23
Recommandations pour les Angles de l'Arbre à Cardan	23
Angles à Chaque Bout de l'Arbre à Cardan.....	23
Déterminer la Longueur de l'Arbre à Cardan.....	24
Installation de l'arbre à Cardan.....	26
Retirer la Souffleuse du Tracteur.....	26

TABLE DES MATIÈRES

OPÉRATION	27-29
Préparatifs	27
Commandes	27
Lever et Abaisser la Souffleuse	27
Vitesse de Déplacement	27
Prise de Force.....	27
Orientation de la Rotation de la Chute.....	27
Orientation du Déflecteur Hydraulique de la Chute.....	27
Ajustements	28
Ajustement Déflecteur manuel.....	28
Ajustement des Patins.....	28
Ajustement de la Porte de la Chute	28
Technique de Dénéigement	29
ENTRETIEN	30-35
Entretien.....	30
Boulons de Cisaillement	30
Arbre de Commande	30
Arbre à Cardan	30
Arbre à Cardan.....	30
Ajustement du Tendeur de Chaîne.....	31
Lubrification	32
Arbre à Cardan – Dépannage	33
PIÈCES	36-51
Introduction.....	36
Contenant pour Manuel.....	36
Tendeur de chaîne	37
Souffleuse Assemblée– Partie Avant	38
Souffleuse Assemblée– Partie Arrière	40
Attache Trois Points	42
Rotation Hydraulique	44
Boîte d'Engrenages - COMER	45
Boîte d'Engrenages - autre	46
Arbre à Cardan.....	47
Chute Deux Parties - BER0085	48
Chute Trois Parties - BER0086	49
Déflecteur Hydraulique - BER0087	50
Ensemble de Seconde Vis pour BER0102	51
Options Diverses: Couteaux verticaux - Patins acier inoxydable - Racloirs CHT400, Tivar, Acier Inoxydable – Vis Dentelée	52
TABLE DE SPÉCIFICATION DES COUPLES	53

SPÉCIFICATIONS

Spécifications	SA88
Général	
Type	2 phases
Sens de rotation de l'éventail	Anti-horaire
Puissance requise à la Prise de force	55 - 85 Hp
Poids d'expédition (sans la chute)	1531 Lbs
Poids d'opération, incl. chute & déflect. Hydr.	1607 Lbs
Temps d'assemblage	90 min
Largeur de travail	88 1/2"
Hauteur de travail	41"
Largeur totale	88 1/2"
Hauteur totale (sans la chute)	42 1/2"
Hauteur totale (avec chute 3 parties fermée)	81"
Longueur totale	59"
Éventail	
Diamètre de l'éventail	28"
Largeur de l'éventail	12"
Nombre de pales de l'éventail	4
Diamètre de l'arbre de l'éventail	1 9/16"
RPM de l'éventail	540 RPM
Vis	
Vis - Simple / double	Simple (double en option)
Diamètre de la vis principale	23"
Système d'entraînement de la vis	Chaîne No.80
Diamètre de la seconde vis	14"
Système d'entraînement de la seconde vis	Chaîne No.60
RPM de la vis	185 RPM
Tambour	
Tambour rotatif	Non
Rotation du tambour	N/A
Limiteur de débit	N/A
Bâti	
Épaisseur du bâti	11 Ga.
Épaisseur des côtés	1/4"
Épaisseur du fond de la cuve	1/4"
Chute	
Position de la chute	Droite
Rotation de la chute	Hydraulique avec moteur
Limiteur de débit (rotation)	Oui
Limiteur de débit (déflecteur)	Oui
Support de boyau	Oui
Ajustement du déflecteur (chute 2 parties)	Manuel (hydraulique en option)
Ajustement du déflecteur (chute 3 parties)	Hydraulique
Racloirs	
Racloir remplaçable et réversible	Oui
Matériel du racloir	Acier carb. (autre mater.disponible)
Dimension du racloir	1/2" x 4"
Patins	
Patins remplaçables et réversibles	Oui, 8 positions
Matériel des patins	Acier stand. (autre mater.disponible)
Entraînement et attache	
Système d'entraînement principal	Arbre à cardan séries 60
Tendeur de chaîne	Double pignon avec ress.compress.
Pied de stationnement	Oui
Nombre de boulons de cisail. de la vis	1 (sur l'arbre d'entraînement)
Nombre de boulons de cisail. de l'éventail	1 (sur l'arbre à cardan)
Type d'attache	3 pts, cat. 2

INTRODUCTION

À L'ACHETEUR

Tous les produits sont conçus pour être sécuritaires et fiables s'ils sont opérés et entretenus d'après les instructions.

Lire et comprendre ce manuel avant d'opérer l'équipement.

Ce manuel a été préparé pour aider le propriétaire et les utilisateurs à opérer l'équipement de manière sécuritaire et le maintenir correctement. L'information était pertinente au moment de la fabrication de l'équipement et n'inclus pas les modifications subséquentes.

Il est essentiel de lire et de comprendre ce manuel de l'utilisateur avant de se servir de la souffleuse à neige. Soyez familier avec les instructions d'utilisation, les recommandations de sécurité contenues dans ce manuel, les recommandations accolées sur le tracteur et les équipements. Appliquez les recommandations de sécurité et faites en sortes qu'elles soient suivies par les gens avec qui vous travaillez.

Illustrations

Les illustrations de ce manuel ne représentent pas nécessairement les pièces et équipements dans tous leurs détails et de façon exacte, mais elles sont conçues comme référence seulement.

Système d'orientation

Les côtés gauche et droit sont ceux vus par l'utilisateur lorsqu'il regarde l'arrière de l'équipement.

Le concessionnaire est responsable pour l'enregistrement de l'équipement que vous venez d'acheter. Pour aider votre détaillant à mieux vous servir, veuillez inscrire ci-après les numéros de modèle et de série de votre équipement et de votre tracteur. Il serait également sage d'en aviser votre compagnie d'assurance. Ces renseignements seront utiles en cas de perte ou de vol d'un équipement ou du tracteur.

MODÈLE :

NUMÉRO DE SÉRIE :

DATE D'ACHAT :

SÉCURITÉ



SÉCURITÉ

Ce symbole, le <<Symbole de Sécurité>> standard de l'industrie, est utilisé tout au long du manuel et sur les autocollants de sécurité de l'équipement pour avertir des dangers possibles de blessures. Il est essentiel de lire les instructions et les règles de sécurité avant d'entreprendre l'assemblage ou d'utiliser cet équipement.

**DANGER:**

Indique un danger immédiat qui causera la mort ou une blessure sérieuse s'il n'est pas évité.

**AVERTISSEMENT:**

Indique un danger potentiel qui peut causer la mort ou une blessure sérieuse s'il n'est pas évité.

**ATTENTION:**

Indique un danger potentiel qui peut causer une blessure.

IMPORTANT:

Indique que l'équipement ou la propriété peut être endommagé si les instructions ne sont pas suivies.

NOTE:

Donne des informations utiles.

Tous les produits sont conçus pour donner un service fiable et sécuritaire s'ils sont opérés et entretenus d'après les instructions. **Lire et comprendre ce manuel avant d'opérer l'équipement.** C'est la responsabilité du propriétaire de s'assurer que toute personne qui opère cet équipement, lise ce manuel et tout autre manuel pertinent, pour se familiariser avec l'équipement et les avertissements de sécurité sinon il pourrait survenir des blessures corporelles ou des bris d'équipement. Si vous avez des questions, communiquer avec votre détaillant.

AVANT L'UTILISATION

Les Enfants

Des accidents tragiques peuvent survenir si l'opérateur n'est pas attentif à la présence des enfants. Les enfants sont attirés par les machines et leur fonctionnement. Ne jamais s'attendre à ce que les enfants demeureront où vous les avez vus en dernier.

1. Garder les enfants loin du lieu de travail et sous la garde d'un adulte responsable.
2. Soyez attentif et couper le contact du moteur du tracteur si un enfant arrive.
3. Lorsque vous reculez, regarder toujours derrière pour détecter la présence d'enfants.
4. Ne laisser jamais les enfants embarquer lorsque vous travaillez. Ils peuvent tomber et se blesser sérieusement ou nuire à une utilisation sûre.
5. Ne laisser jamais un enfant jouer sur le tracteur ou l'équipement même s'ils ne sont pas en opération.
6. Ne laisser jamais un enfant opérer le tracteur même sous la supervision d'un adulte responsable.
7. Soyez très prudent lorsque vous approchez un tournant sans visibilité, des arbustes et des arbres où peuvent se cacher des enfants.

SÉCURITÉ - suite

REMARQUE

Un utilisateur prudent constitue la meilleure assurance contre les accidents. Tout utilisateur, quel que soit son niveau d'expérience, doit lire ce manuel de l'utilisateur ainsi que les autres manuels pertinents avant d'utiliser un équipement. Veuillez lire la section suivante et porter une attention particulière à toutes les recommandations de sécurité présentées dans ce manuel et à celles accolées sur les équipements et sur le tracteur.

LA SOUFFLEUSE À NEIGE

Avant l'Utilisation

1. Lire et comprendre ce manuel de l'utilisateur et le manuel de l'utilisateur du tracteur. Sachez comment utiliser toutes les commandes et comment arrêter l'unité et débrayer toutes les commandes rapidement.
2. Ne jamais porter des vêtements amples, déchirés ou encombrants près du tracteur et de l'équipement. Ils pourraient s'enrouler sur les pièces mobiles ou les commandes, entraînant un risque d'accident.
3. Avant l'arrivée des neiges, inspecter à fond les surfaces sur lesquelles l'équipement sera utilisé et en retirer tout objet pouvant entrer dans l'équipement.
4. Débrayer et passer au point mort avant de démarrer le moteur.
5. Ne pas utiliser l'équipement pendant l'hiver sans porter des vêtements d'hiver adéquats.
6. Ne jamais effectuer des réglages lorsque le moteur est en marche. Lire et comprendre ce manuel de l'utilisateur et le manuel de l'utilisateur du tracteur. Travailler avec un équipement sans y être familier peut conduire à de graves accidents. Sachez comment utiliser toutes les commandes et comment faire une utilisation adéquate de l'équipement.
7. Maintenir en place tous les gardes et serrer judicieusement toute la quincaillerie de retenue.
8. À intervalles réguliers, vérifier l'usure de toutes les pièces mobiles et remplacer par des pièces d'origine en cas d'usure excessive.
9. Remplacer tout autocollant de sécurité manquant, illisible ou endommagé. Consulter la liste des autocollants dans le manuel de l'opérateur.
10. Ne pas modifier ou altérer cet équipement ou ses composantes, ou le fonctionnement de l'équipement, sans consulter votre détaillant au préalable.
11. Nettoyer la saleté et la poussière se retrouvant sur les autocollants de sécurité.
12. S'assurer que le tracteur a des contrepoids tel que recommandé par votre concessionnaire. Les poids offrent l'équilibre nécessaire pour prévenir le renversement, la perte de traction ou de direction.

Utilisation de la Souffleuse à Neige

1. Stationner le tracteur/souffleuse à neige sur un terrain plat, mettre au point mort, appliquer le frein de stationnement, débrayer la prise de force, abaisser la souffleuse à neige au sol, placer tous les leviers de contrôle incluant les leviers de contrôle auxiliaire au neutre, couper le contact, retirer la clé AVANT de laisser le tracteur sans surveillance.
2. Avant de démarrer le tracteur/souffleuse à neige, retirer la glace qui s'est accumulée dans la vis et sur l'éventail, faire l'inspection et nettoyer les parties mobiles.
3. Avant d'utiliser la souffleuse à neige, nettoyer la surface de travail. Enlever tout objet pouvant être ramassé et projeté. Marquer chaque objet qui ne peut pas être enlevé, tel tuyau, butée, etc.
4. Mettre le commutateur/levier d'embrayage au point mort avant de démarrer le moteur.
5. Prendre toutes les précautions possibles lors de l'utilisation sur des voies en gravier, des promenades ou des routes, ou lors de leurs traversées. Rester vigilant face aux dangers cachés et à la circulation.
6. Ne pas transporter de passagers.

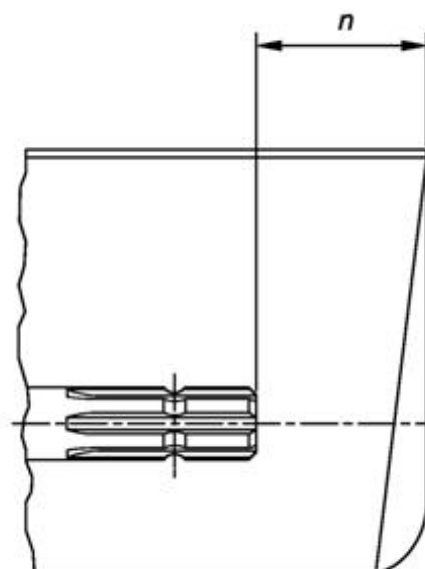
SÉCURITÉ - suite

7. S'éloigner de toutes les composantes en rotation. NE PAS mettre les mains ou les pieds sous, ou à l'intérieur de la souffleuse à neige lorsque le moteur est en marche. Être particulièrement méfiant des zones d'admission et d'éjection de la souffleuse à neige et de tous les autres mouvements mécaniques.
8. Pour votre sécurité, ne jamais effectuer de travaux sous un équipement soutenu par un dispositif hydraulique. Il pourrait s'enfoncer lentement, céder soudainement ou être abaissé accidentellement.
9. Stationner le tracteur/la souffleuse à neige sur un terrain plat, mettre au point mort, appliquer le frein de stationnement, débrayer la prise de force, abaisser la souffleuse à neige au sol, placer tous les leviers de contrôle au neutre, couper le contact, retirer la clé et s'assurer que les composantes en rotation sont arrêtées AVANT de débloquer le bâti ou la chute et de faire des réparations, des réglages ou une inspection. Utiliser seulement un bout de bois de 36" de long pour débloquer la souffleuse à neige.
10. Si la souffleuse à neige se met à vibrer de façon anormale, débrayer la prise de force, couper le contact immédiatement et en vérifier la cause. Les vibrations excessives sont généralement l'indice d'un problème.
11. Ne pas faire fonctionner le moteur à l'intérieur sauf lors du démarrage et pour le transport de la souffleuse à neige hors du bâtiment. Le monoxyde de carbone est incolore, inodore et mortel.
12. Ne pas essayer de manœuvrer sur des pentes abruptes. Si cela s'avère nécessaire, faire très attention lors des changements de direction.
13. Ne jamais utiliser la souffleuse à neige sans que les gardes et autres dispositifs de sécurité ne soient en place. Tous les gardes protecteurs du tracteur et de la souffleuse à neige doivent être correctement installés. Lorsqu'il est nécessaire de les enlever, les remettre en place immédiatement.
14. Ne jamais utiliser la souffleuse à neige près de baie vitrée, automobile, fenêtre encastrée, remblais, etc., sans avoir réglé l'angle de sortie de neige.
15. Ne jamais utiliser la souffleuse à neige à haute vitesse sur une surface glissante.
16. Être particulièrement prudent au moment de faire marche arrière.
17. Débrayer l'entraînement de la vis/l'éventail lors du transport ou lorsqu'ils ne sont pas utilisés.
18. Ne jamais utiliser la souffleuse à neige sans une bonne visibilité et un bon éclairage.
19. Une exposition prolongée à des bruits forts peut causer la diminution ou la perte de l'ouïe. Portez un appareil de protection tel que des coquilles ou des bouchons en mousse pour éviter l'exposition à des niveaux de bruit inacceptables ou inconfortables. S'assurer qu'il n'y a personne près de la surface de travail.
20. S'assurer qu'il n'y a personne près de la surface de travail.
21. Ne jamais permettre à quiconque d'opérer la souffleuse à neige avant d'avoir lu le manuel de l'utilisateur et d'être complètement familier avec l'opération du tracteur et de la souffleuse à neige.
22. S'assurer que le tracteur a des contrepoids tel que recommandé par votre concessionnaire. Les poids offrent l'équilibre nécessaire pour prévenir le renversement, la perte de traction ou de direction.
23. S'assurer que toutes les composantes sont installées correctement AVANT de démarrer.
24. Régler la hauteur du bâti pour avoir un dégagement suffisant sur des surfaces de gravier ou de pierres concassées.
25. Rester éloigné de la sortie de la chute. Cette chute a la capacité de projeter des débris à de fortes distances.
26. Ne jamais diriger la sortie de la chute vers des personnes ou des animaux. Un objet projeté peut causer des blessures.

SÉCURITÉ - suite

Rester à l'écart des arbres de transmission en rotation

17. Veiller à ne pas se faire happer par un arbre de transmission en rotation, sous peine de blessures graves, voire mortelles.
18. Les gardes des embouts de prise de force et des arbres de transmission doivent toujours rester en place. S'assurer que les gardes rotatifs peuvent tourner librement.
19. Porter des vêtements bien ajustés. Arrêter le moteur et attendre l'immobilisation de l'arbre à cardan avant d'entreprendre le réglage, l'attelage ou le nettoyage de l'équipement.
20. N'installer aucun adaptateur entre la prise de force du tracteur et l'arbre d'entraînement de l'équipement, qui permet à la prise de force de 1000 tr/min du tracteur d'entraîner à un régime supérieur à 540 tr/min un équipement fonctionnant avec une prise de force de 540 tr/min.
21. Pour une utilisation de la souffleuse avec une prise de force à 1000 tr/min, voir votre détaillant pour installer l'ensemble de réducteur approprié.
22. N'installer aucun adaptateur annulant la protection d'une partie de l'arbre d'entraînement en rotation de l'équipement, de l'arbre du tracteur ou de l'adaptateur lui-même. Le garde des embouts de prise de force doit couvrir l'extrémité de l'arbre rainuré et l'adaptateur ajouté; ce chevauchement doit être conforme à la valeur indiquée dans le tableau suivant:



Type de prise de force	Diamètre	Rainures	$n \pm 5 \text{ mm (0.20 po.)}$
1	35 mm (1.378 po.)	6	85 mm (3.35 po.)
2	35 mm (1.378 po.)	21	85 mm (3.35 po.)
3	45 mm (1.772 po.)	20	100 mm (4.00 po.)

SÉCURITÉ - suite

LE TRACTEUR

Information Générale

1. Lire attentivement le manuel de l'utilisateur du tracteur avant de l'utiliser. Le manque de connaissances sur l'utilisation peut entraîner des accidents.
2. Ne permettre à personne, sauf à l'utilisateur, d'être sur le tracteur. Il n'y a pas de place sécuritaire pour un passager supplémentaire.

Utilisation du Tracteur

1. Ne jamais laisser le moteur du tracteur en marche dans un édifice sans ventilation adéquate. Les fumées d'échappement sont toxiques.
2. Ne jamais laisser une flamme près du réservoir à essence ou de la batterie.
3. S'assurer que les gardes soient installés avant d'utiliser un équipement entraîné par prise de force et toujours remplacer les gardes s'ils sont endommagés.
4. Toujours arrêter le tracteur complètement, couper le contact du moteur, retirer la clé de contact et abaisser l'équipement au sol avant de laisser le tracteur sans surveillance.
5. Ne jamais stationner le tracteur sur une pente abrupte.
6. Ne tentez pas de manœuvrer sur des pentes abruptes.
7. L'utilisation de chaînes sur les pneus pour améliorer la motricité et la stabilité est recommandée.
8. Toujours conduire le tracteur à des vitesses compatibles avec la sécurité, particulièrement sur des terrains accidentés, en traversant des fossés, ou lors de virages.
9. Manipuler le carburant avec soin car il est très inflammable.
10. Utiliser un contenant sécuritaire approuvé pour le carburant.
11. Ne jamais ajouter de carburant lorsque le moteur fonctionne ou est chaud.
12. Remplir le réservoir de carburant à l'extérieur en étant prudent. Refermer le bouchon du réservoir et du contenant et essuyer le carburant renversé.
13. Ne jamais permettre à quiconque d'opérer la souffeuse avant d'être complètement familier avec l'opération du tracteur et de la souffeuse.

14. Un minimum de 20% du poids du tracteur et de l'équipement doit être sur les roues avant du tracteur lorsque les équipements sont en position de transport sinon le tracteur pourrait renverser causant des blessures corporelles sérieuses ou la mort. Le poids requis peut être atteint avec une chargeuse, des poids aux roues avant, ballast dans les pneus ou des poids à l'avant du tracteur. Peser le tracteur et l'équipement, ne pas estimer.
15. S'assurer que toutes les composantes sont installées correctement AVANT de démarrer.

Pendant l'Utilisation

1. Ne jamais laisser quiconque monter avec vous sur le tracteur ou la souffeuse. Il n'y a pas de place sûre pour les passagers. L'opérateur DOIT s'asseoir sur le siège du tracteur.
2. Le port d'équipement de sécurité pour les yeux et l'ouïe est recommandé.
3. N'utiliser que pendant le jour ou lorsque l'endroit est très bien éclairé par des lumières.
4. Débrayer la prise de force, mettre au point mort, appliquer le frein, abaisser l'équipement au sol, couper le contact, retirer la clé et s'assurer que les composantes de rotation soient arrêtées AVANT de quitter son siège.
5. Inspecter la souffeuse après avoir frappé tout objet pour déceler toutes les pièces qui seraient endommagées ou une source de danger.

ENTRETIEN

TOUJOURS UTILISER DES PIÈCES D'ORIGINE LORSQU'IL EST NÉCESSAIRE DE REMPLACER UNE PIÈCE.

1. Entretenir convenablement le tracteur et la souffeuse à neige.
2. Stationner le tracteur/la souffeuse à neige sur un terrain plat, mettre au point mort, appliquer le frein de stationnement, débrayer la prise de force, abaisser la souffeuse à neige au sol, placer tous les leviers de contrôle au neutre, couper le contact, retirer la clé et s'assurer que les composantes en rotation sont arrêtées AVANT de procéder à des ajustements.
3. Pour éviter les blessures, ne jamais régler, débloquer l'entraînement et faire l'entretien de la souffeuse à neige lorsque le moteur du tracteur est en marche. S'assurer que les composantes en rotation sont complètement arrêtées AVANT de quitter le siège du tracteur.

SÉCURITÉ - suite

4. Garder le tracteur et la souffleuse à neige propre. Une accumulation de neige, de saleté ou de glace peut affecter le fonctionnement et occasionner des blessures corporelles sérieuses.
5. Toujours porter des lunettes de sécurité lorsque vous nettoyez ou faites l'entretien de la souffleuse à neige.
6. Ne pas faire l'entretien lorsque le moteur fonctionne, s'il est chaud, ou si la machine est en mouvement. Toujours abaisser la souffleuse à neige au sol. S'il est nécessaire de soulever la souffleuse à neige pour faire l'entretien, supportez sécuritairement avec des supports adéquats avant de travailler en dessous. Ne vous fiez pas à des supports hydrauliques. Ils pourraient se briser soudainement, être abaissés accidentellement ou une fuite d'huile peut survenir.
7. Toujours éteindre le moteur et s'assurer que les composantes en rotation soient arrêtées AVANT de débloquer la souffleuse à neige et de faire des réparations, des réglages ou une inspection.
8. Le fabricant ne prendra aucune responsabilité si des pièces ou des accessoires non-approuvés ont été utilisés et que des dommages ont résulté.
9. S'assurer que tous les protecteurs et les gardes sont remis en place après l'entretien, le nettoyage ou une réparation.
10. N'apporter aucune modification à cette souffleuse à neige, ses composantes ou ses utilisations. Si vous avez des questions sur des modifications, communiquer avec votre concessionnaire.
11. Ne pas utiliser une souffleuse à neige défectueuse ou avec des pièces manquantes. S'assurer que tout l'entretien nécessaire a été effectué avant l'utilisation de la souffleuse à neige.
12. Vérifier toutes les commandes régulièrement et faire les ajustements nécessaires. S'assurer que les freins sont bien ajustés.
13. Vérifier régulièrement les écrous et les boulons afin qu'ils soient bien serrés, en particulier les moyeux de roue et les écrous des jantes.
14. Un liquide hydraulique/diesel qui s'échappe sous pression peut pénétrer la peau et causer des blessures sévères. Ne pas utiliser les mains pour chercher une fuite, utiliser un morceau de papier ou de carton. Si un liquide est injecté dans la peau, obtenir immédiatement une attention médicale.
15. Arrêter le moteur et enlever la pression avant de connecter ou de déconnecter les boyaux hydrauliques. Serrer toutes les connexions avant de démarrer le moteur ou de remettre la pression dans les boyaux.

TRANSPORT

1. Si vous devez conduire votre tracteur sur les voies publiques, il doit être équipé d'un panneau de véhicule lent (<<Slow Moving Vehicle: SMV>>). Vérifier les lois et règlements qui pourraient s'appliquer.
2. Garder à l'œil les autres véhicules lorsque vous devez circuler sur les voies publiques.

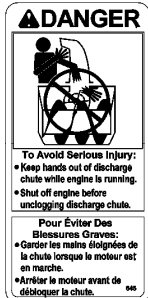
ENTREPOSAGE

1. Avant d'entreposer la souffleuse, certaines précautions sont nécessaires pour prévenir la détérioration.
2. Nettoyer la souffleuse complètement.
3. Faire toutes les réparations nécessaires.
4. Remplacer tous les autocollants de sécurité qui sont endommagés, perdus ou ne sont plus lisibles. Si une pièce qui doit être remplacée nécessite un autocollant, obtenez-en un nouveau de votre détaillant et placez-le au même endroit que celui de la pièce originale.
5. Repeindre toutes les pièces sur lesquelles la peinture est usée ou disparue.
6. Lubrifier la souffleuse comme décrit à la section <<Lubrification>>.
7. Lorsque la souffleuse est sèche, appliquer de l'huile sur toutes les pièces mobiles. Appliquer généreusement de l'huile sur toutes les surfaces comme protection anticorrosion.
8. Accrocher la chaîne de sécurité autour de l'arbre à cardan en la passant par-dessus l'attache supérieure.
9. Entreposer dans un endroit sec.
- 10.

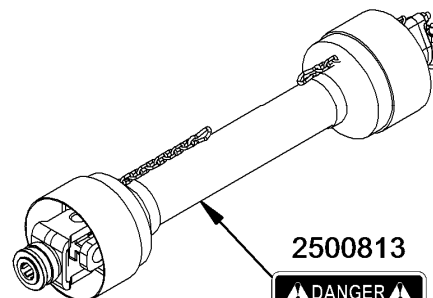
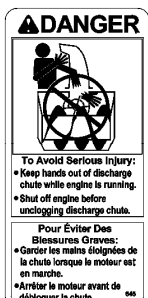
AUTOCOLLANTS

Remplacer immédiatement si endommagé

2500782
(SUR LA CHUTE)



2500782



2500813



2500833
(SUR LA CHUTE)



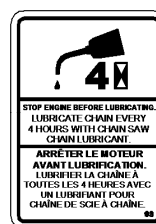
2500827



664383



656808



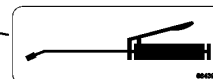
2500783



RUBAN ROUGE
RÉFLÉCHISSANT 2" X 9"

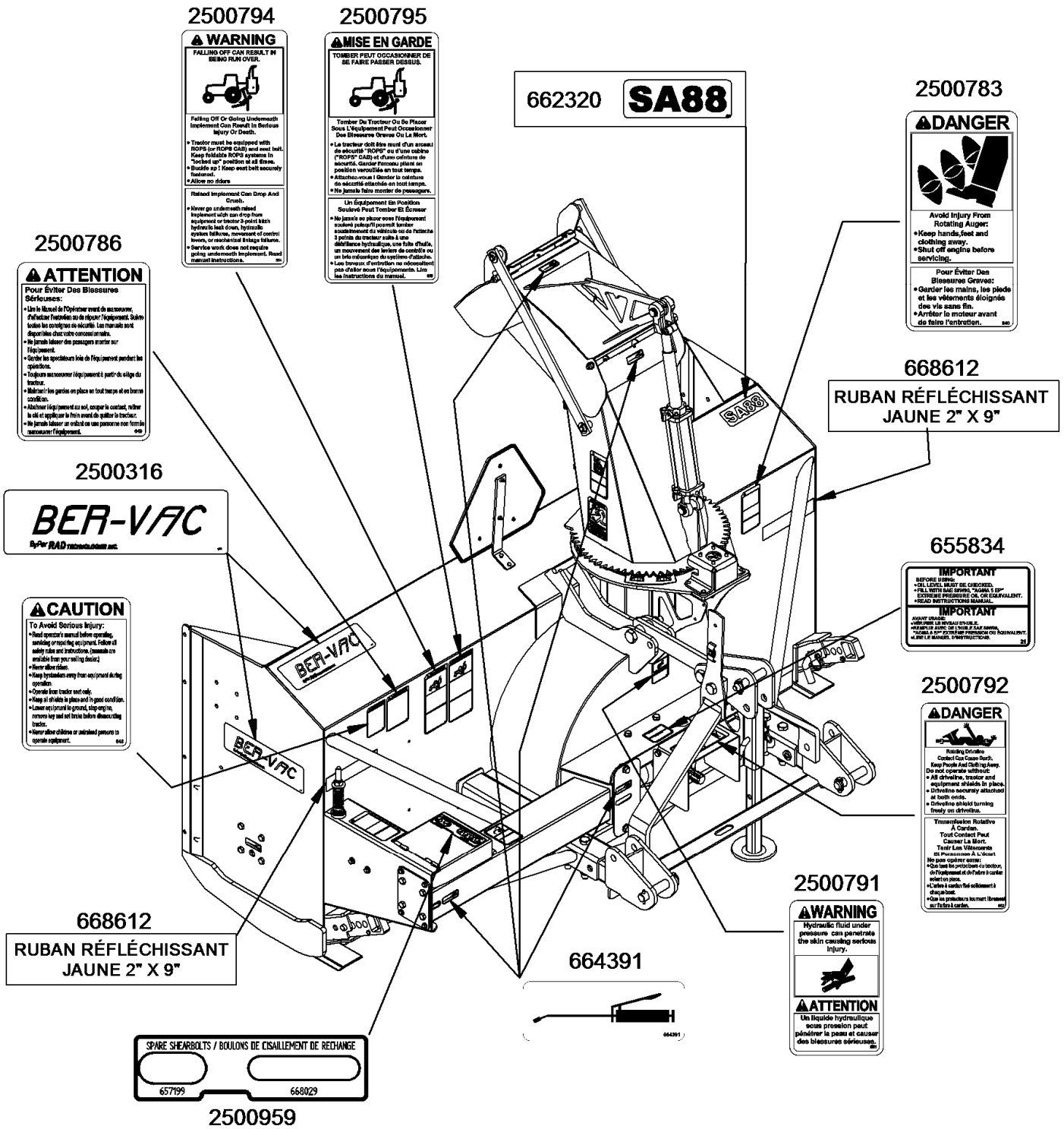
668611

664391
(SUR LES 2 CÔTÉS)



AUTOCOLLANTS

Remplacer immédiatement si endommagé



ASSEMBLAGE

PRÉPARATION DU TRACTEUR

Consulter le concessionnaire pour savoir comment préparer le tracteur.

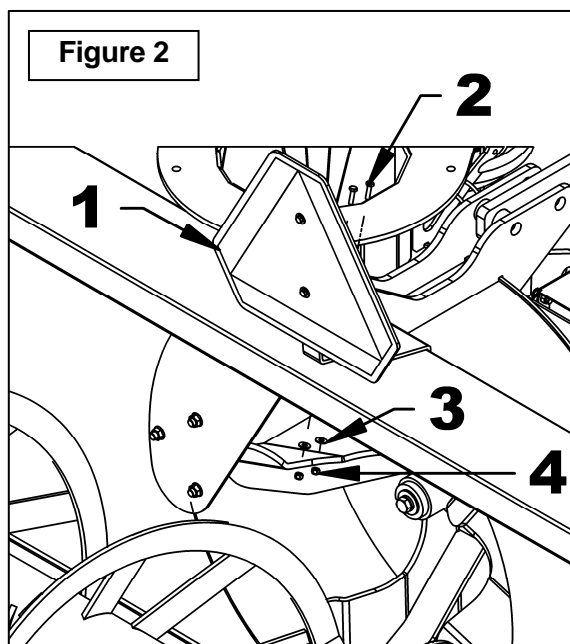
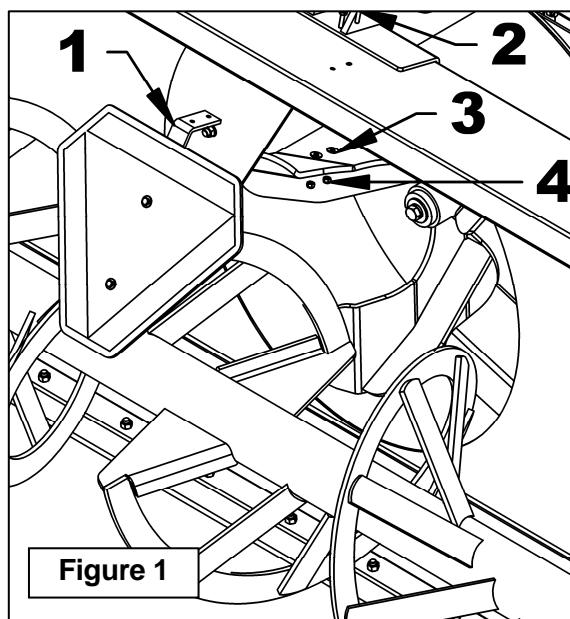
ASSEMBLAGE DE LA SOUFFLEUSE

La souffeuse est en grande partie assemblée à la manufacture, sauf pour les pièces contenues dans le seau qui est fourni avec la souffeuse, la chute, le 3 points et les options s'il y a lieu. Utiliser le manuel afin de prendre connaissance des pièces à installer. Séparer les boulons et les écrous selon leurs grandeurs. Après l'assemblage, serrer la boulonnerie en vous référant à la **Table de Spécification des Couples** située à la fin du manuel.

Installation du Panneau de Véhicule Lent (si non installé)

(Figures 1-2)

- Figure 1:** Retirer les deux boulons 1/4"NC x 1", les rondelles plates et les écrous à bague de nylon (items 2-3-4) qui retiennent le panneau (item 1) au bâti. Conserver la quincaillerie.
- Figure 2:** Réinstaller le support de panneau (item 1) sur la souffeuse, tel qu'indiqué sur la figure, avec les deux boulons 1/4"NC x 1", rondelles plates 1/4" et écrous à bague de nylon 1/4"NC (items 2-3-4).



ASSEMBLAGE

Installation de l'Attache Trois Points (Figures 3-4)

NOTE: Ne pas serrer les boulons durant le montage. Les boulons seront serrés à la dernière étape.

NOTE: L'attelage du 3 points peut être installé selon deux positions; près du tracteur ou plus éloigné.

➤ Un ajustement rapproché donne une meilleure maniabilité pour le tracteur et la souffeuse, mais diminue la durée de vie de l'arbre à cardan.

➤ Un ajustement éloigné augmente la durée de vie de l'arbre à cardan, mais diminue la maniabilité.

NOTE: La quincaillerie utilisée dans l'emballage de l'attache 3-points sera réutilisée pour l'assemblage ci-dessous.

1. **Figure 3:** Installer les attaches inférieures (item 1) sur la souffeuse en plaçant une plaque de renforcement (item 2) sous chaque attache et fixer avec six boulons 3/4"NC x 5 1/2", rondelles de blocage 3/4" et écrous (items 3-4-5).

2. **Figure 3:** Installer le renfort (item 6) sous les attaches inférieures (items 1) avec deux boulons 7/8"NC x 5" (item 7), rondelles de blocage et écrous à bague de nylon (items 8-9).

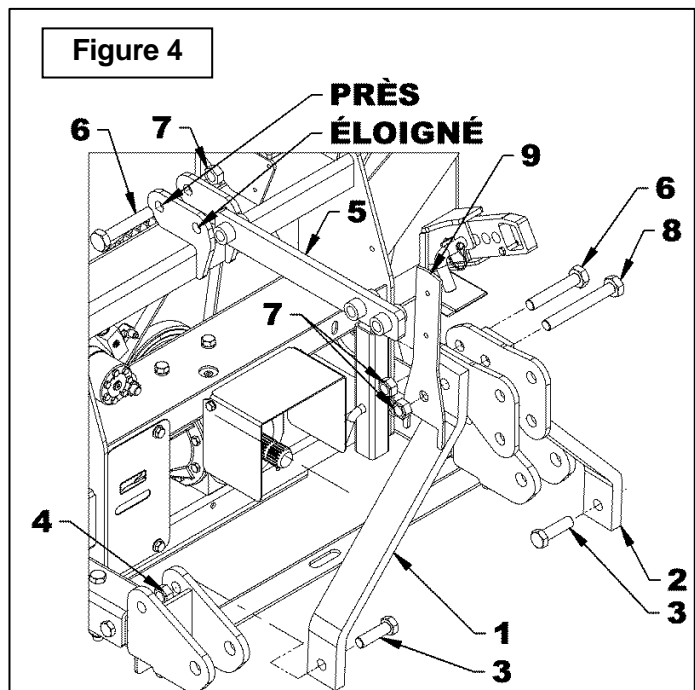
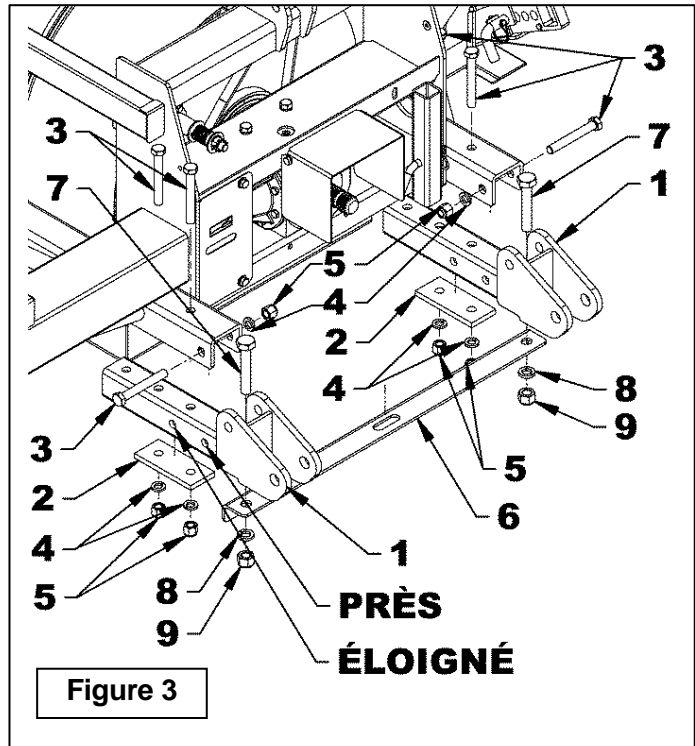
3. **Figure 4:** Fixer les deux attelages (items 1-2) aux attaches inférieures (figure 3, items 1) tel qu'illustré. Fixer avec deux boulons 7/8"NC x 2 1/2" et écrous à bout évasé (items 3-4).

4. **Figure 4:** Fixer l'attache supérieure (item 5) à la souffeuse avec un boulon 7/8"NC x 5" et un écrou à bout évasé 7/8" (items 6-7).

5. **Figure 4:** Relier chacun des attelages (items 1-2) à l'attache supérieure (item 5) avec un boulon 7/8"NC x 5" et un écrou à bout évasé 7/8" (items 6-7).

6. **Figure 4:** Fixer le support de boyau (item 9) à l'attelage gauche (item 1) et à l'attache supérieure (item 5) tel qu'illustré avec un boulon 7/8"NC x 6" et un écrou à bout évasé 7/8" (items 8-7).

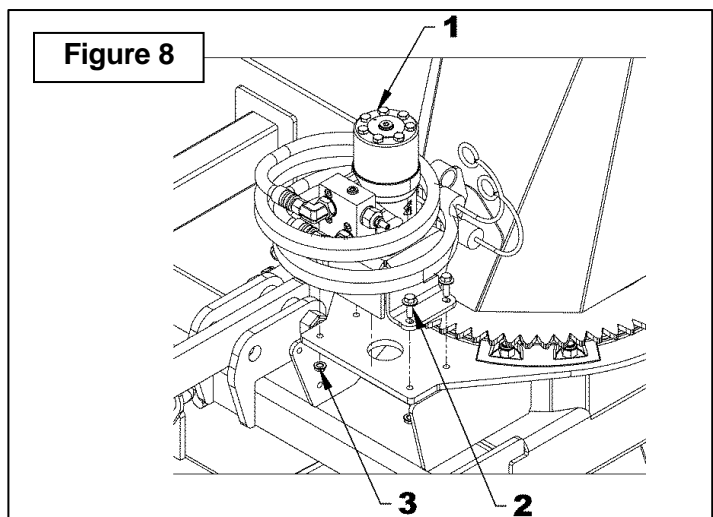
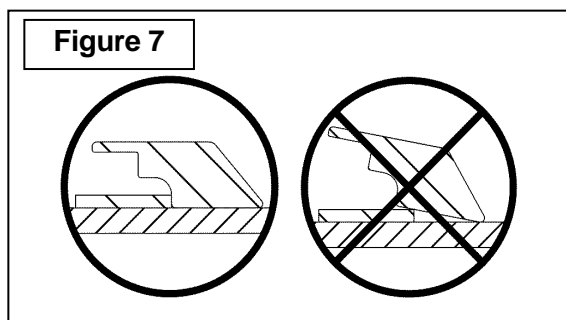
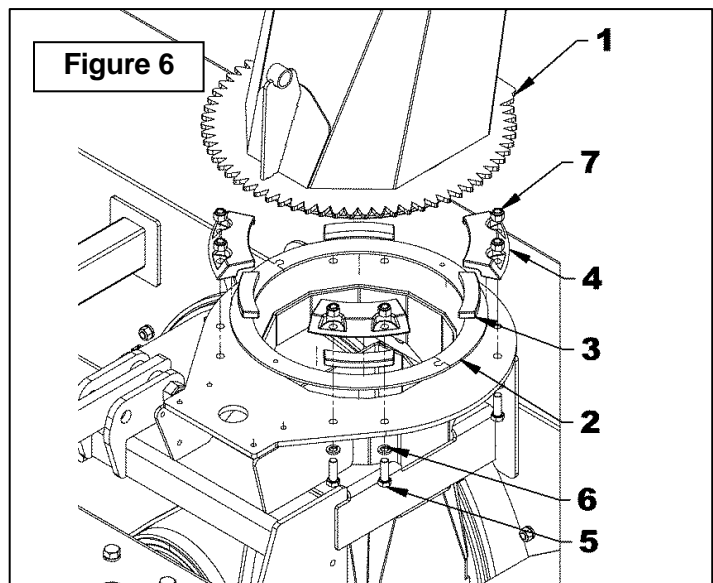
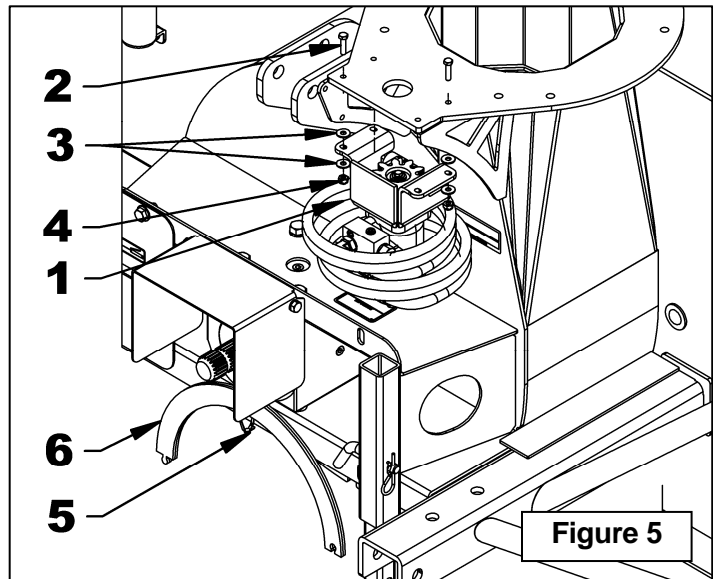
7. Serrer tous les boulons.



ASSEMBLAGE

Installation de la Chute BER0085 ou BER0086, et de la Rotation Hydraulique (Figures 5-6-7-8)

- Figure 5:** Retirer le moteur de rotation (item 1) de son emplacement de transport. Retirer les deux boulons 5/16"NC x 1 1/4", les quatre rondelles de nylon et les deux écrous à bague de nylon (items 2-3-4). Ces items de fixation ne seront pas réutilisés.
- Figure 5:** Couper l'attache de nylon (item 5) et retirer les deux plaques anti-friction (item 6).
- Figure 6:** Assembler les deux plaques anti-friction (item 2) et déposer sur le bâti de la souffeuse de façon à ce qu'elles soient centrées avec la sortie du tambour.
- Figure 6:** Déposer la chute (item 1) sur les plaques anti-friction assemblées (item 2).
- Figure 6:** Déposer le guide de chute (item 3) sur la base de la chute (item 1). Installer ensuite la plaque de retenue (item 4) à l'aide des deux boulons de fixation 1/2"NC x 1 1/2", rondelles de blocages 1/2" et écrous à bague de nylon 1/2"NC (items 5-6-7).
- Répéter l'étape 5 dans les trois autres coins.
- Figure 7:** S'assurer que la chute est toujours bien centrée avec la sortie de la souffeuse pendant l'assemblage des autres plaques de retenue. Les plaques anti-friction (item 2) ne doivent pas être en dessous des plaques de retenue.
- S'assurer que l'engrenage du moteur est bien fixé en vérifiant le serrage du boulon qui fixe l'engrenage au moteur.
- Figure 8:** Fixer le protecteur d'engrenage avec le moteur de rotation (item 1) à l'aide de quatre boulons à bride rainuré 5/16"NC x 1" et écrous à bride rainuré 5/16"NC (items 2-3).



ASSEMBLAGE

Installation du Déflecteur Hydraulique - BER0087 pour Chute 2 parties (Figures 9-9a)

23. **Figure 9:** Retirer un anneau de retenue (items 1-4) de chaque goupille (items 2-3) du cylindre et retirer les goupilles. Placer les sorties hydrauliques dans la position illustrée sur la figure et attacher la base du cylindre (item 6) à la base de la chute (item 5) et la section coulissante du cylindre au déflecteur avec les goupilles et les anneaux de retenue (items 1-2-3-4).

24. **Figure 9:** Installer les bouts mâles des deux coudes limiteurs de débit sur les ports du cylindre, en pointant les sorties vers le haut et à l'angle indiqué sur la figure.

25. **Figure 9a:** Installer un accouplement rapide 1/2"NPT avec capuchon (items 6-7) à un bout de chacun des boyaux.

26. **Figure 9a:** Fixer l'autre extrémité des boyaux (item 2) aux coudes du cylindre (item 1).

27. **Figure 9:** Installer le support de boyau (item 7) à l'aide de deux boulons hex à bride rainuré 5/16"NC x 1" et écrous à bride rainuré 5/16"NC (items 8-9).

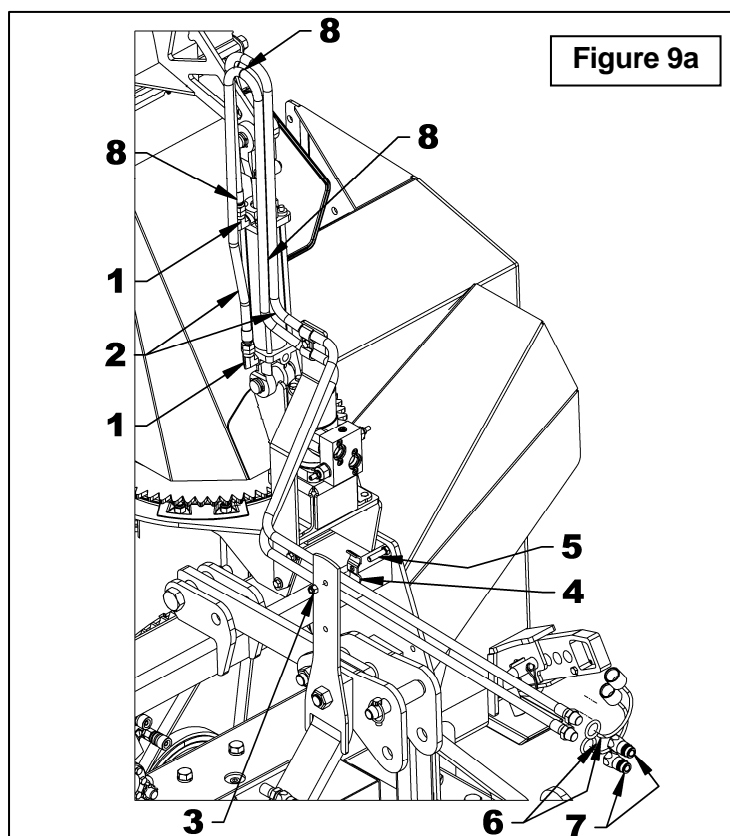
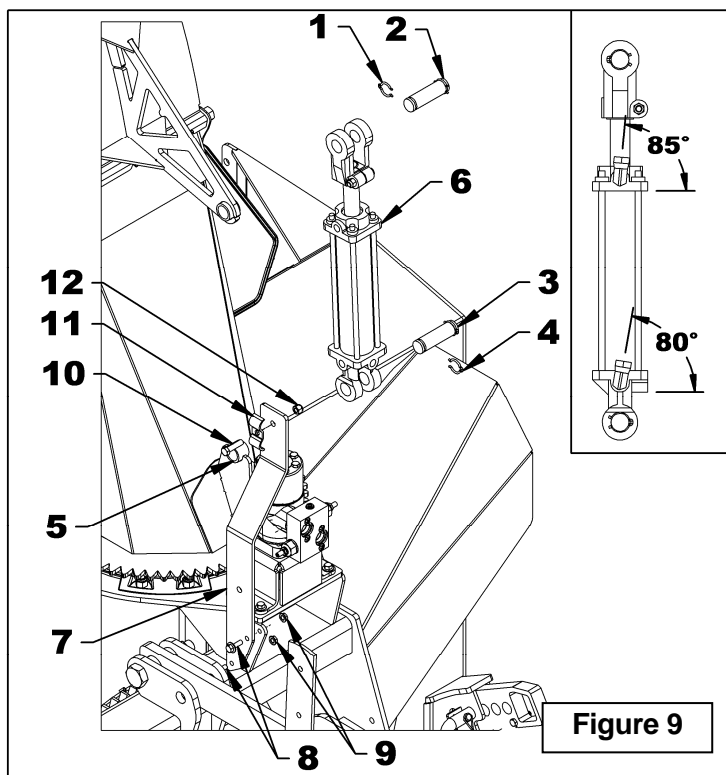
28. **Figure 9:** Fixer la crampe à boyau (item 11) avec un boulon 3/8"NC x 1 1/2" et écrou 3/8"NC (items 10 & 12). Ne pas serrer.

29. **Figure 9a:** Fixer les boyaux (item 2) au support de boyau précédemment installé en les faisant passer à l'intérieur de la crampe à boyau.

30. **Figure 9a:** Fixer les boyaux (item 2) au support de boyau situé sur l'attache trois points avec la crampe à boyau (item 4), un boulon 3/8"NC x 1 1/2" et un écrou 3/8"NC (items 3 & 5).

31. **Figure 9a:** Fixer avec des attaches de nylon 1/4" x 15" lg aux endroits indiqués (items 8).

NOTE: S'assurer de laisser suffisamment de jeu aux boyaux pour permettre une rotation complète de la chute et que le rayon de courbure des boyaux demeure correct. S'assurer aussi qu'ils ne se croisent pas et qu'ils ne frottent pas sur des arêtes vives. Faire tourner la chute et bouger le déflecteur pour s'assurer que les boyaux soit bien assemblés.

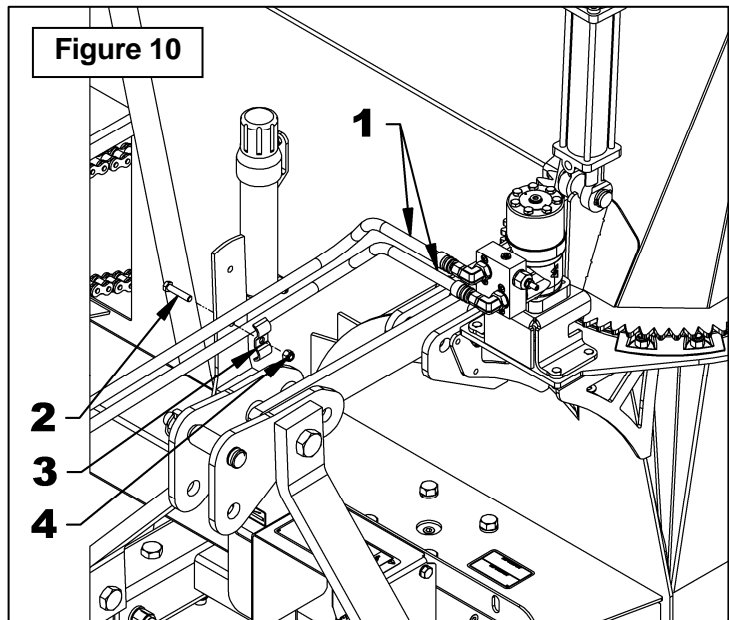


ASSEMBLAGE

Installation des Boyaux Hydrauliques (Figures 10-11-11a)

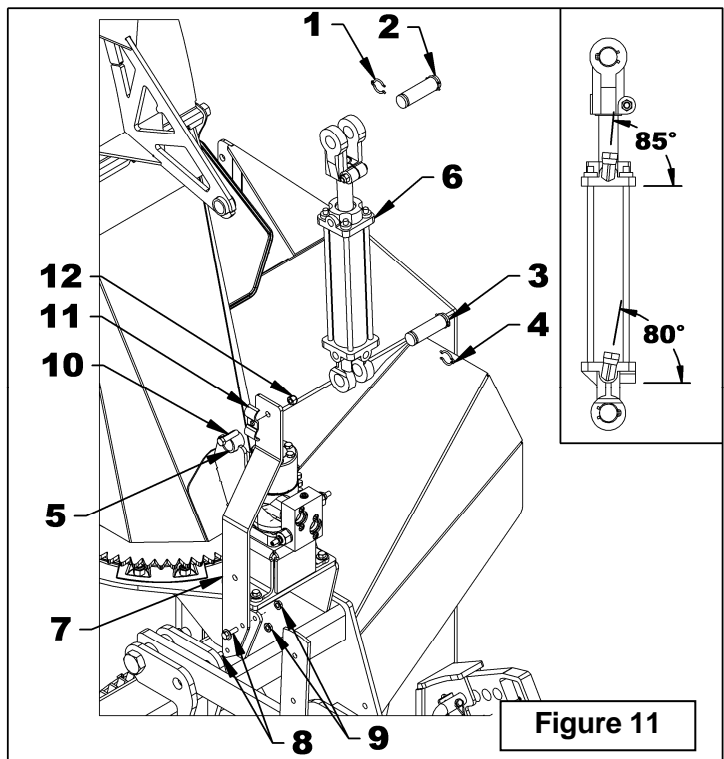
A- BOYAUX DE LA ROTATION DE CHUTE

1. **Figure 10:** Installer les boyaux du moteur hydraulique de la chute (item 1) du même côté du support de boyau dans le trou de fixation du bas.
2. **Figure 10:** Fixer avec la crampe à boyau à l'aide d'un boulon 3/8"NC x 1 3/4" et un écrou à bague de nylon 3/8"NC (items 2-3-4).
3. S'assurer que les boyaux ne sont pas trop tendus entre le moteur hydraulique et le support de boyau et qu'ils ne touchent pas à des arêtes coupantes.



B- BOYAUX DU DÉFLECTEUR DE CHUTE (SI NON INSTALLÉS)

1. **Figure 11:** Installer le support de boyau (item 7) à l'aide de deux boulons hex à bride rainuré 5/16"NC x 1" et écrous à bride rainuré 5/16"NC (items 8-9).
2. **Figure 11:** Fixer la crampe à boyau (item 11) avec un boulon 3/8"NC x 1 1/2" et écrou 3/8"NC (items 10,12). Ne pas serrer.



ASSEMBLAGE

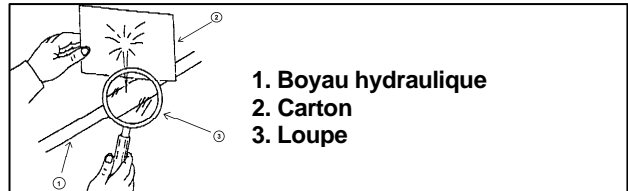
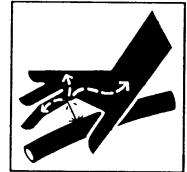
3. **Figure 11a:** Fixer les boyaux (item 2) au support de boyau précédemment installé en les faisant passer à l'intérieur de la crampe à boyau.
4. **Figure 11a:** Fixer les boyaux (item 2) au support de boyau situé sur l'attache trois points avec la crampe à boyau (item 4), un boulon 3/8"NC x 1 1/2" et un écrou 3/8"NC (items 3, 5).
5. **Figure 11a:** Fixer avec des attaches de nylon 1/4" x 15" lg aux endroits indiqués (items 8).

NOTE: S'assurer de laisser suffisamment de jeu aux boyaux pour permettre une rotation complète de la chute et que le rayon de courbure des boyaux demeure correct. S'assurer aussi qu'ils ne se croisent pas et qu'ils ne frottent pas sur des arêtes vives. Faire tourner la chute et bouger le déflecteur pour s'assurer que les boyaux soit bien assemblés.

ATTENTION:

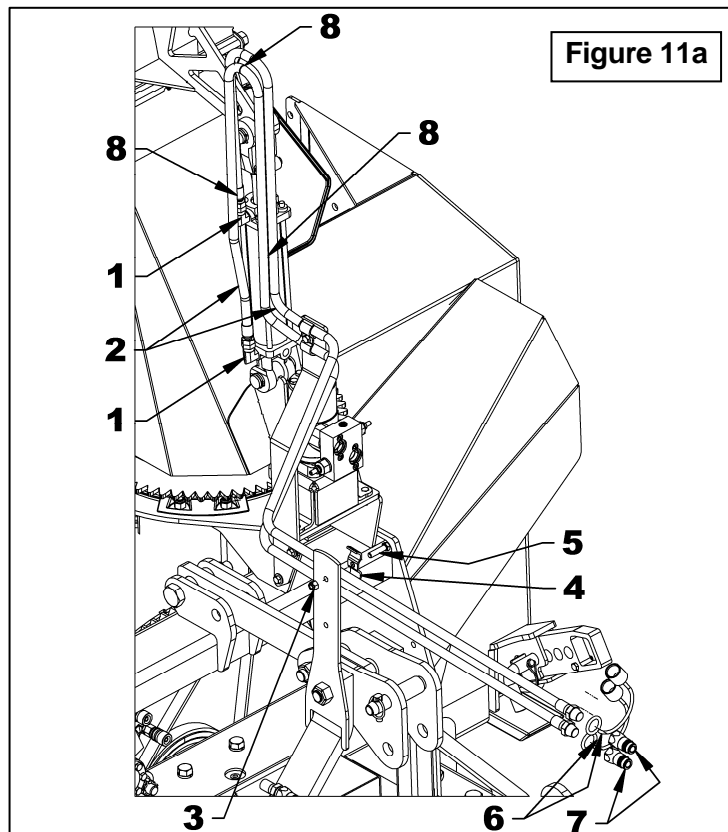
Un liquide hydraulique/diesel qui s'échappe sous pression peut pénétrer la peau et causer des blessures sévères.

- Ne pas utiliser les mains pour chercher une fuite. Utiliser un morceau de papier ou de carton pour chercher les fuites.



- Arrêter le moteur et enlever la pression avant de connecter ou de déconnecter les lignes.
- Serrer toutes les connexions avant de démarrer le moteur ou de remettre la pression sur les lignes.

Si un liquide est injecté dans la peau, obtenir immédiatement une attention médicale. Une gangrène peut en résulter.

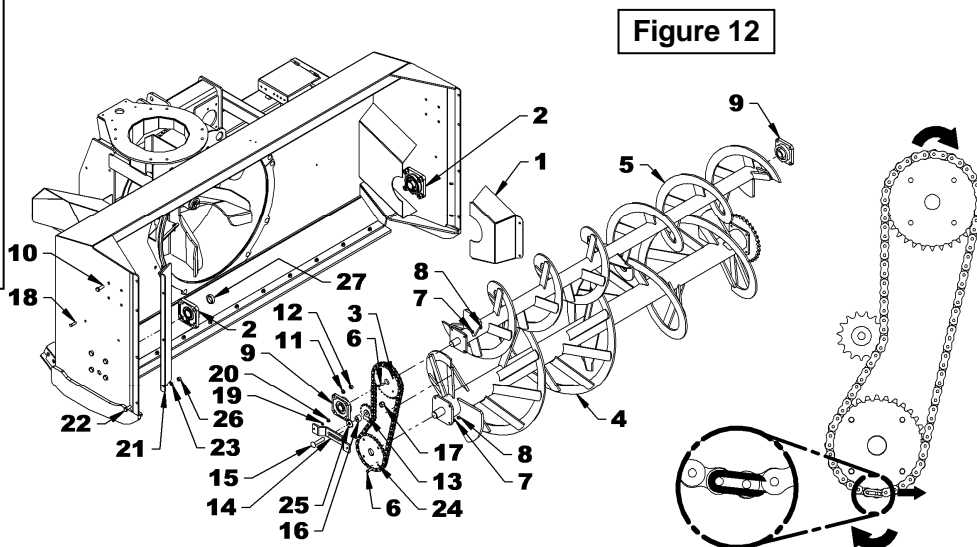
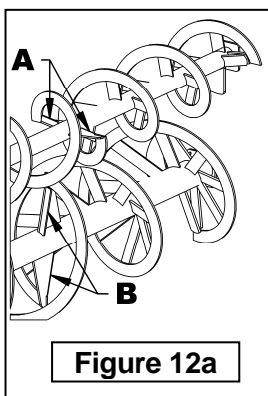


ASSEMBLAGE

Installation d'une Seconde Vis - OPTION BER0102

(Figure 12)

1. Retirer le garde chaîne (item 1) et desserrer la chaîne selon les instructions dans la section **Ajustement du Tendeur de Chaîne** à la page 31 puis retirer la chaîne.
2. Retirer les boulons 1/2"NC x 1 1/2" qui fixent les paliers à roulement (item 2) de chaque côté de la vis. Retirer la vis du bâti. Retirer le palier à roulement (item 2) et la bague d'espacement (item 27) du côté droit de la vis inférieure (item 4).
NOTE: La vis peut être retirée partiellement en retirant complètement les boulons du roulement droit, mais en donnant du jeu à ceux du roulement gauche. De cette façon, la vis pourra être déplacée hors du bâti du côté droit pour installer le pignon.
3. Installer le pignon tendeur (item 13) sur le tendeur de chaîne (item 14), avec un boulon 5/8" NC x 3", une rondelle plate 5/8" (11/16" trou), la bague d'espacement et un écrou à bague de nylon 5/8"NC (items 15-25-16-17). Ne pas serrer. Fixer le tendeur assemblé à l'intérieur de la souffleuse dans les trous déjà percés avec deux boulons 3/8"NC x 1 1/4", des rondelles de blocage 3/8" et des écrous 3/8"NC (items 18-19-20).
4. Installer le nouveau pignon 1 1/4"- 4 1/8" c/c des trous (item 24) sur la vis inférieure à l'aide de quatre boulons 3/8"NC x 1 1/2", rondelles de blocage et écrous à bague de nylon (items 6-7-8). Serrer selon la **"Table de Spécification des Couples"** à la fin du manuel.
5. Sur la vis supérieure installer le pignon 1 1/4"- 3 1/2" c/c des trous (item 3) avec quatre boulons 3/8"NC x 1 1/2", rondelles de blocage et écrous à bague de nylon (items 6-7-8). Serrer selon la **"Table de Spécification des Couples"** à la fin du manuel.
6. Réinstaller la vis inférieure (item 4) avec les paliers à roulement existants (item 2) avec les boulons 1/2"NC x 1 1/2", rondelles de blocage et écrous. S'assurer que la vis est bien appuyée sur le roulement gauche et serrer les vis de pression.
7. Installer la vis supérieure (item 5) avec les paliers (item 9) inclus dans l'ensemble de vis et fixer avec des boulons 1/2" x 1 1/2", rondelles de blocage et écrous (items 10-11-12). Ne pas serrer les vis de pression sur les paliers.
8. Installer la chaîne tel qu'illustré sur la **figure 12** en s'assurant que les palettes du milieu sont placées l'une perpendiculaire à l'autre entre les deux vis tel qu'illustré sur la **figure 12a**. Assembler la maille d'accouplement en plaçant l'ouverture dans la direction opposée au sens de rotation de la chaîne. Aligner les pignons de la vis avec le pignon tendeur et serrer les vis de pression des paliers pour stabiliser la vis. Tendre la chaîne et serrer le pignon du tendeur.
9. Installer le garde-chaîne (item 21 inclus dans l'ensemble de vis avec trois boulons hex 1/2"NC x 1", rondelles de blocage et écrous hex (items 22-23-26). Réinstaller la chaîne de la vis du bas ainsi que le garde chaîne (item 1).
10. Serrer la chaîne selon les instructions dans la section **Ajustement du Tendeur de Chaîne** à la page 31 .

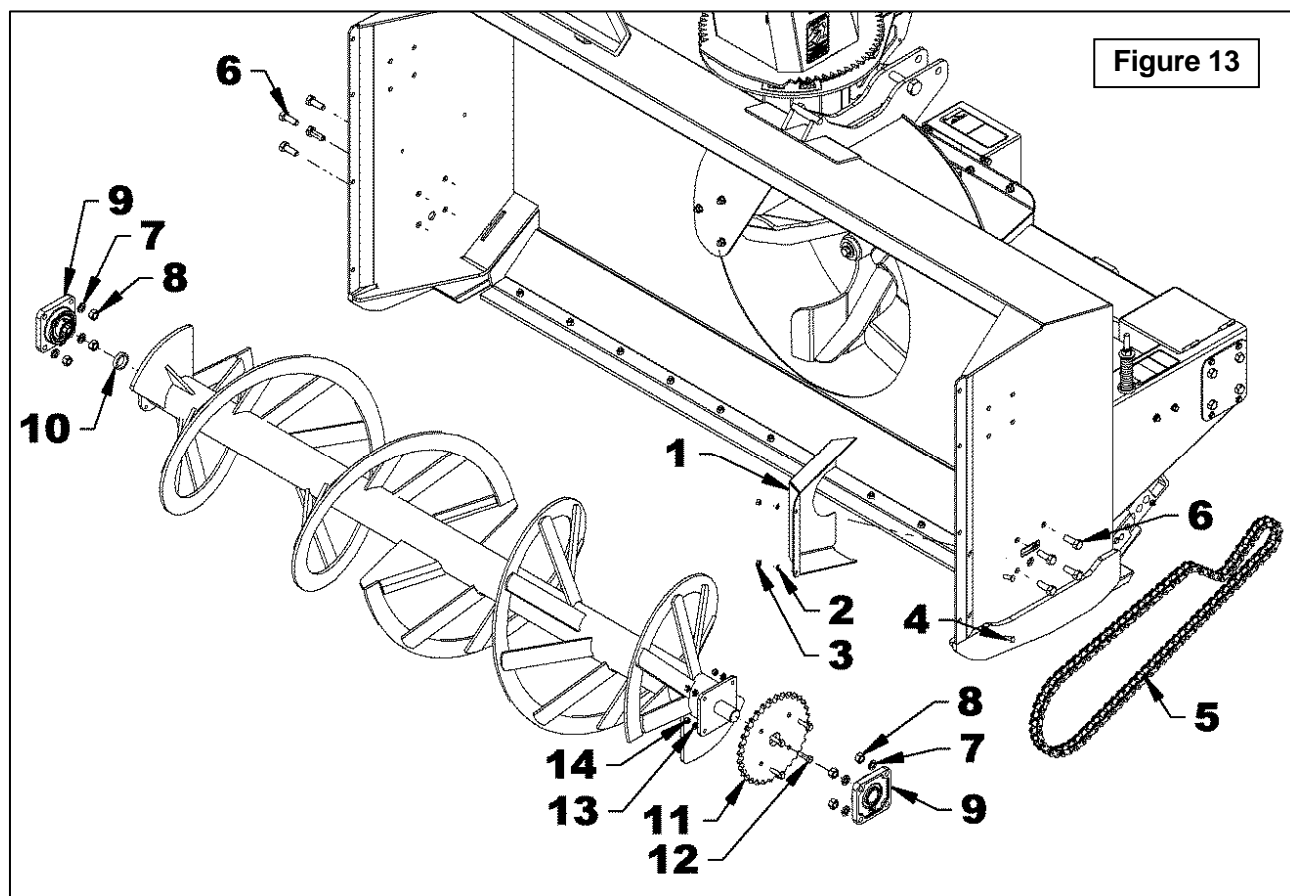


ASSEMBLAGE

Installation d'une Vis dentelée - OPTION BER0106

(Figure 13)

1. Retirer le garde chaîne (item 1) et desserrer la chaîne (item 5) selon les instructions dans la section **Ajustement du Tendeur de Chaîne** à la page 31, puis retirer la chaîne.
2. Retirer les boulons 1/2"NC x 1 1/2" (item 6) qui fixent les paliers à roulement (item 2) de chaque côté de la vis inférieure (item 9). Retirer la bague d'espacement (item 10) et la vis de la souffeuse.
3. Retirer le pignon (item 11) de la vis en retirant les boulons 7/16"NC X 1 1/2", rondelles de blocage et écrous à bague de nylon (items 12-13-14).
4. Installer le pignon (item 11) sur la vis dentelée et fixer à l'aide des quatre boulons 7/16"NC X 1 1/2", des rondelles de blocage et des écrous à bague de nylon (items 12-13-14).
5. Glisser la bague d'espacement (item 10) et les paliers à roulements (items 9) sur la vis dentelée. Ne pas serrer les vis de pression sur les paliers immédiatement.
6. Insérer la vis dans le bâti et fixer les paliers à roulements (items 9) au bâti à l'aide des boulons 1/2"NC x 1 1/2", des rondelles de blocages et des écrous 1/2" (items 6-7-8).
7. Bien appuyer le pignon de la vis (item 11) sur le palier à roulement de gauche (item 9) et bien serrer les vis de pression des deux paliers.
8. Réinstaller la chaîne (item 5) et tendre celle-ci selon les instructions dans la section **Ajustement du Tendeur de Chaîne** à la page 31.
9. Réinstaller le garde chaîne (item 1) à l'aide des deux boulons 3/8"NC X 1", des rondelles de blocage et des écrous 3/8" (items 2-3-4).

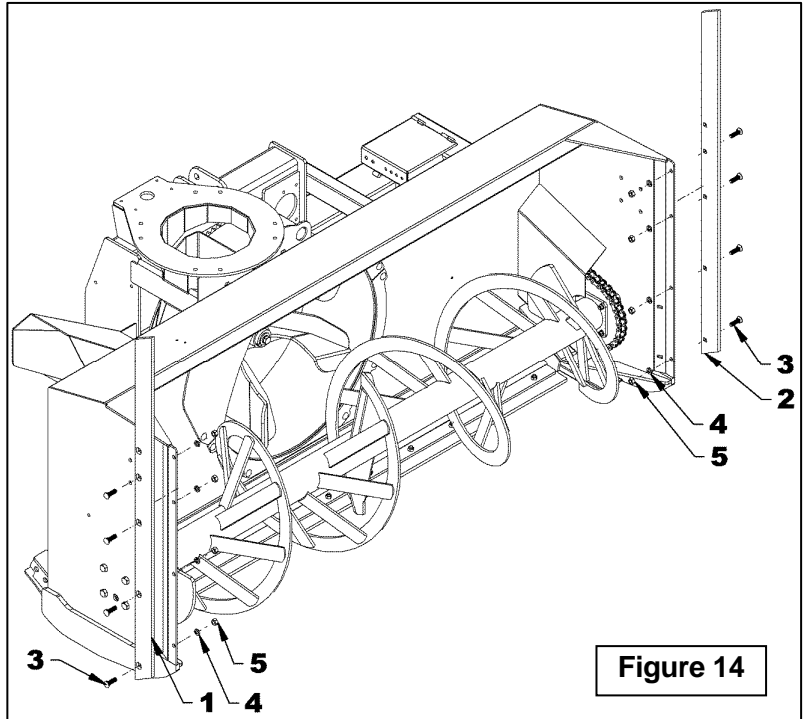


ASSEMBLAGE

Installation des Couteaux Verticaux - OPTION BER0088

(Figure 14)

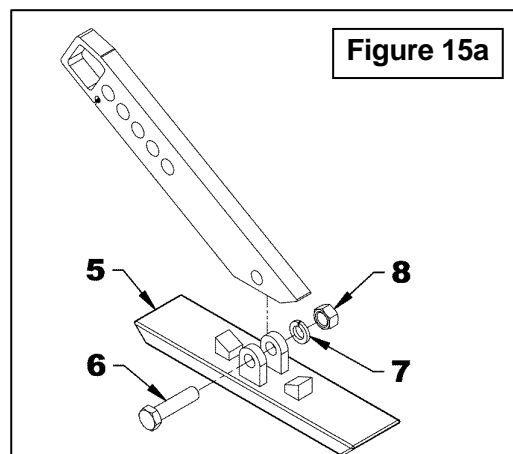
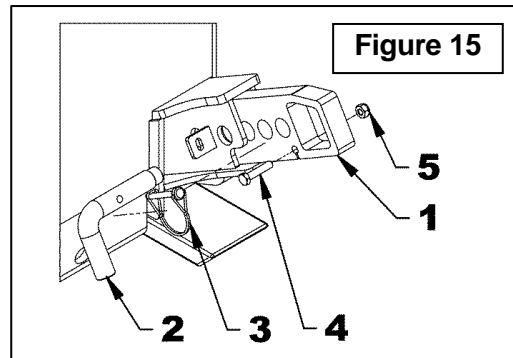
Installer les couteaux (items 1-2) à l'extérieur de chaque côté de la souffeuse en alignant les trous du haut et du bas et fixer avec huit boulons à charree 1/2"NC x 1 3/4" lg, rondelles de blocage 1/2" et écrous 1/2"NC (items 3-4-5).



Installation des Patins en acier inoxydable - OPTION BER0101

(Figure 15-15a)

1. **Figure 15:** Retirer le boulon 5/16"NC x 1 1/2" et l'écrou à bague de nylon 5/16"NC (items 4-5).
2. **Figure 15:** Retirer la goupille de verrouillage ronde et la goupille en "L" (items 2-3).
3. Retirer l'assemblage du patin en le faisant coulisser vers le bas.
4. **Figure 15a:** Retirer la semelle d'acier (item 5) en retirant le boulon 3/4"NC x 3", la rondelle de blocage et l'écrou 3/4" (items 6-7-8).
5. Installer la nouvelle semelle en acier inoxydable et réinstaller en faisant les étapes précédentes dans l'ordre inverse.



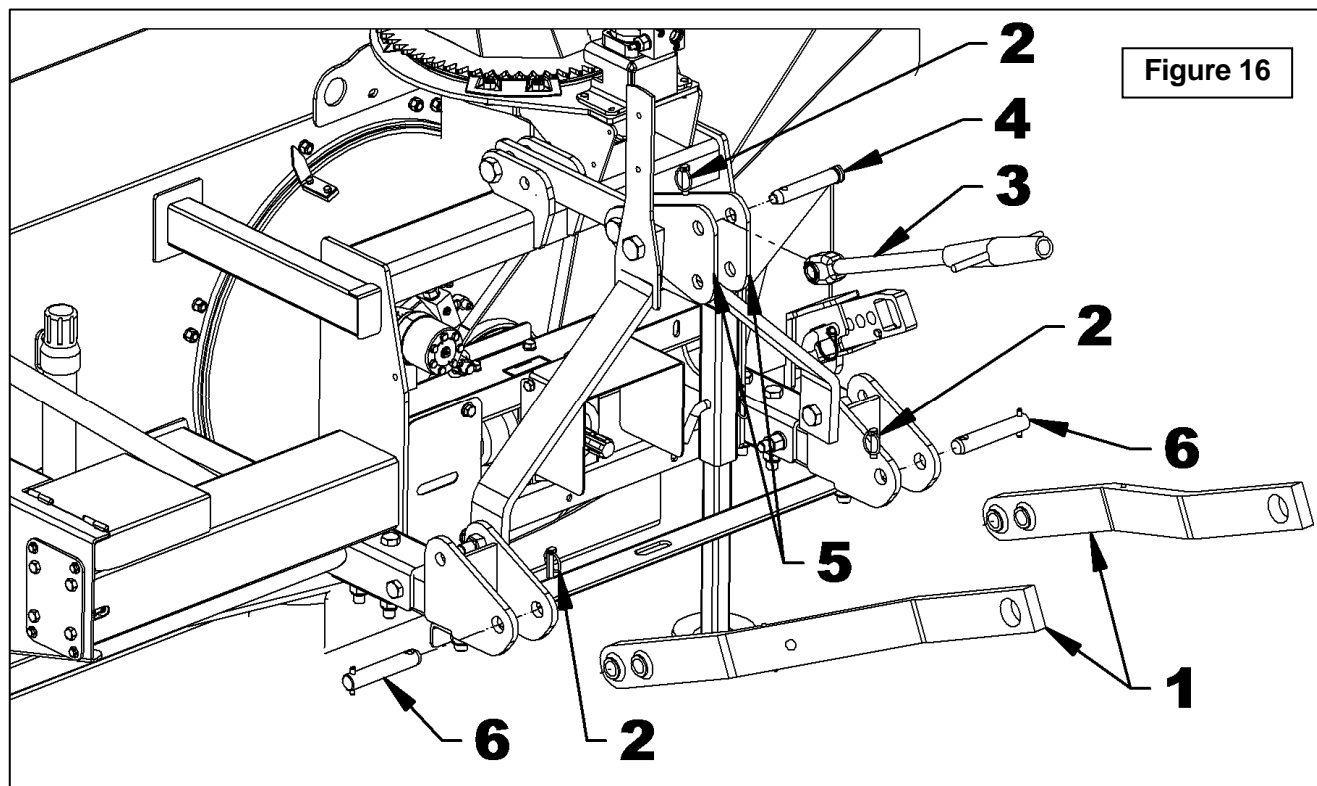
ASSEMBLAGE

Installation de la Souffleuse avec l'Attache Trois Points

(Figure 16)

1. Attacher les bras inférieurs du tracteur (item 1) aux attaches inférieures de la souffleuse (item 7) avec les goupilles d'attache et les goupilles à anneau (items 6-2).
2. Installer le bras ajustable du tracteur (item 3) dans le trou supérieur des plaques d'attache de la souffleuse (item 5) avec la goupille d'attache (item 4).
3. Pour mettre l'avant et l'arrière de la souffleuse au niveau, utiliser le bras ajustable du tracteur (item 3).
4. Pour mettre les côtés au niveau, utiliser la manivelle du bras de relevage situé à droite du tracteur.
5. Ajuster les bras anti-oscillation du tracteur pour empêcher un mouvement de va-et-vient de la souffleuse. S'assurer qu'il n'y a aucun contact avec les pneus.

⚠ ATTENTION: Avant de rattacher l'arbre à cardan de la souffleuse à l'arbre de prise de force du tracteur, s'assurer que l'arbre à cardan n'est pas trop long car il pourrait endommager le tracteur. Si tel est le cas, vous devez le couper (raccourcir). Voir pages 23 à 25 pour la procédure.



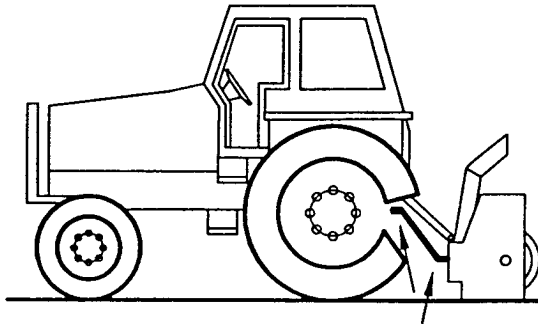
ASSEMBLAGE

Préparation de l'arbre à cardan

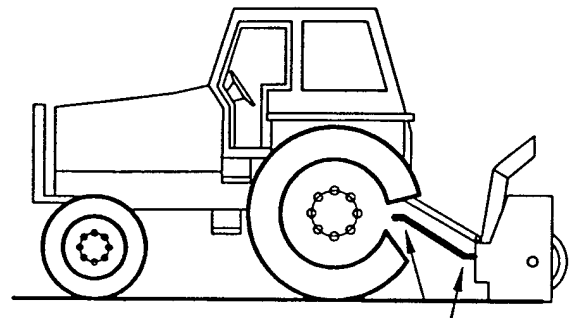
RECOMMANDATIONS POUR LES ANGLES DE L'ARBRE À CARDAN

IMPORTANT: Pour obtenir l'angle idéal des joints, il est conseillé d'ajuster l'attache trois points le plus éloigné possible du tracteur recommandé par le manufacturier.

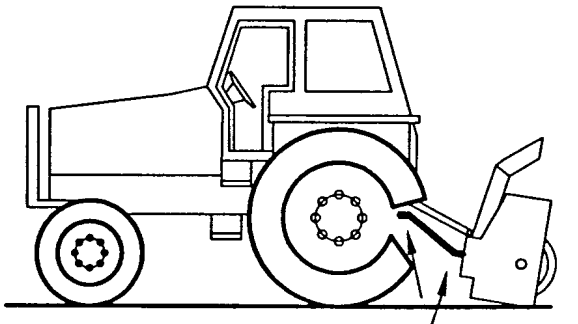
L'angle du joint est directement lié avec l'espérance de vie de l'arbre à cardan. Afin de réduire l'angle, il est nécessaire d'accroître la distance entre la souffleuse et le tracteur.



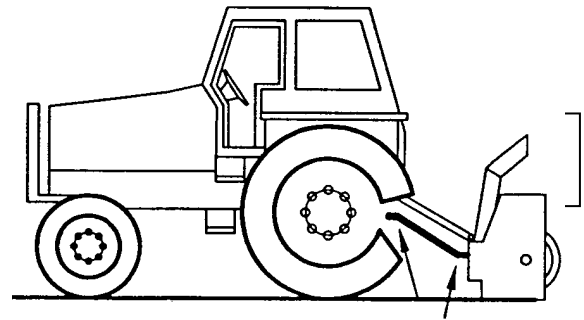
Angles des Joints trop Élevés
À Éviter



Angles des Joints Raisonables
Acceptable



Angles des Joints Inégaux
À Éviter



Angles des Joints Égaux
Recommandé

ANGLES À CHAQUE BOUT DE L'ARBRE À CARDAN

Une pratique populaire veut qu'en changeant l'angle de la souffleuse, on obtient un meilleur nettoyage de la surface (grattage). Cette pratique peut devenir très néfaste pour l'arbre à cardan, l'angle des joints n'étant pas égal à chaque bout de l'arbre à cardan. Il en résulte donc une variation de vitesse du ventilateur ainsi qu'une augmentation drastique de la charge sur les croix des joints. À éviter: Il est recommandé de toujours garder l'arbre à cardan du tracteur et l'arbre d'entrée de la souffleuse parallèles.

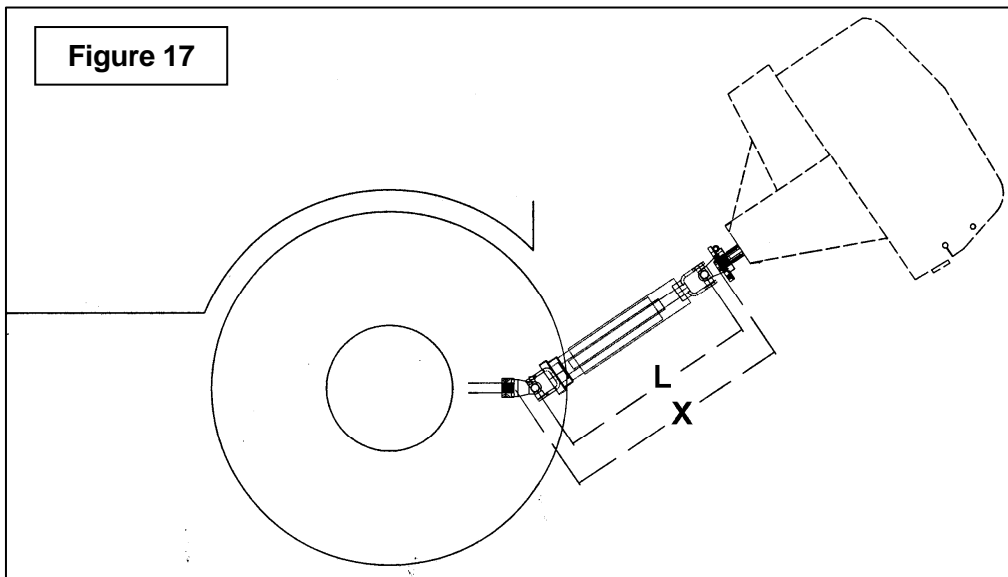
ASSEMBLAGE

DÉTERMINER LA LONGUEUR DE L'ARBRE À CARDAN

IMPORTANT: Avant d'utiliser l'équipement, s'assurer que l'arbre à cardan n'est pas trop long. Dans la position de travail, les deux demi arbres à cardan doivent se croiser suffisamment pour assurer l'efficacité maximum mais il ne doit pas avoir de l'interférence.

1. Pour déterminer la longueur "L" de votre modèle de tracteur, il faut d'abord trouver le facteur "X" en mesurant la distance horizontale entre le bout de l'arbre de commande du tracteur et le bout de l'arbre entraîné lorsque la souffleuse est en position de transport tel qu'illustré à la figure 17.
2. Choisir dans le tableau ci-contre le facteur "Y" d'après la catégorie de l'attache et déduire ce nombre de "X" pour déterminer "L" qui est la longueur centre en centre entre les joints universels.

$L = X - Y$	
CATEGORIE DE L'ATTACHE 3 PTS	Y
Cat. 2	5 1/2"



ASSEMBLAGE

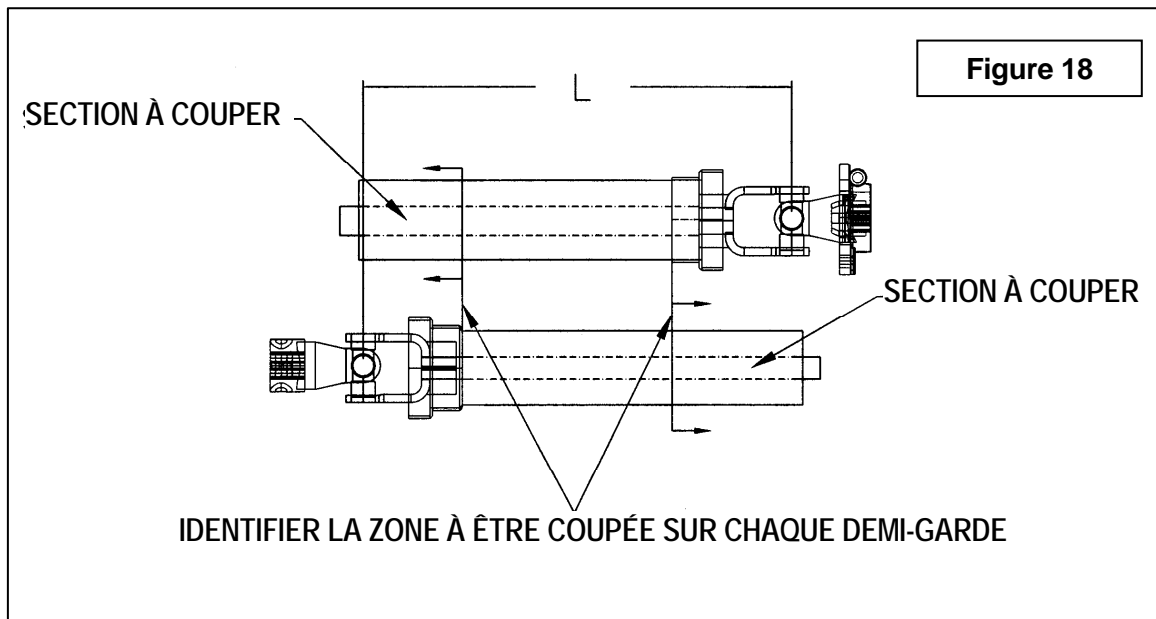
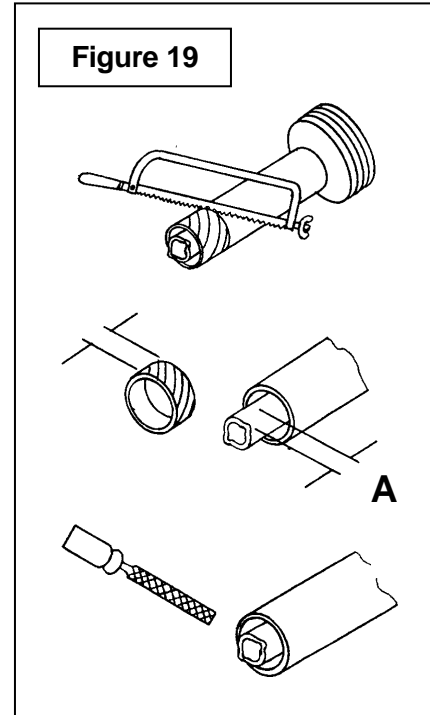
NOTE: Avant de couper, s'assurer que les deux gardes des arbres se croisent d'au moins 5" lorsque la souffleuse est au sol en position de travail.

3. Placer les deux demi arbres l'un à côté de l'autre et trouver la longueur "L" entre les deux centre en centre des joints universels. Identifier la zone à être couper sur chaque demi-garde tel qu'illustré à la figure 18.
4. Couper le tube des gardes intérieur et extérieur de même que les sections télescopiques intérieure et extérieure.
5. Couper le garde une seconde fois pour laisser la même distance entre la fin du garde et la fin de l'arbre qui existait auparavant. Pour obtenir la distance "A" approprié illustré à la figure 9 couper le garde selon le tableau ci-dessous:

DISTANCE A	
Arbre mâle	Arbre femelle
1 3/4"	1 1/4"

6. Limer les tubes et retirer les copeaux.
7. Appliquer de la graisse à l'intérieur de la section télescopique extérieur.

IMPORTANT: Toujours travailler avec des arbres qui sont munis de leur garde.



ASSEMBLAGE

Installation de l'Arbre à Cardan (Figure 20)

1. Retirer la peinture de l'arbre de la boîte d'engrenages (item 1) et graisser les parties coulissantes ainsi que la fourche.
2. Retirer les deux boulons (item 2) de la fourche et connecter la fourche à l'arbre de la boîte d'engrenages. Fixer l'arbre à cardan en place en réinstallant les deux boulons et écrous (item 2) dans le sens illustré. Serrer les boulons selon la **Table de Spécification des Couples** à la fin du manuel.
3. Connecter l'arbre à cardan de la souffleuse à la prise de force du tracteur en s'assurant que le tout est bien relié au tracteur.
4. Attacher une chaîne de sécurité de l'arbre à cardan à l'endroit approprié sur le tracteur et l'autre au renfort inférieur (item 3) pour empêcher la rotation de ce dernier.

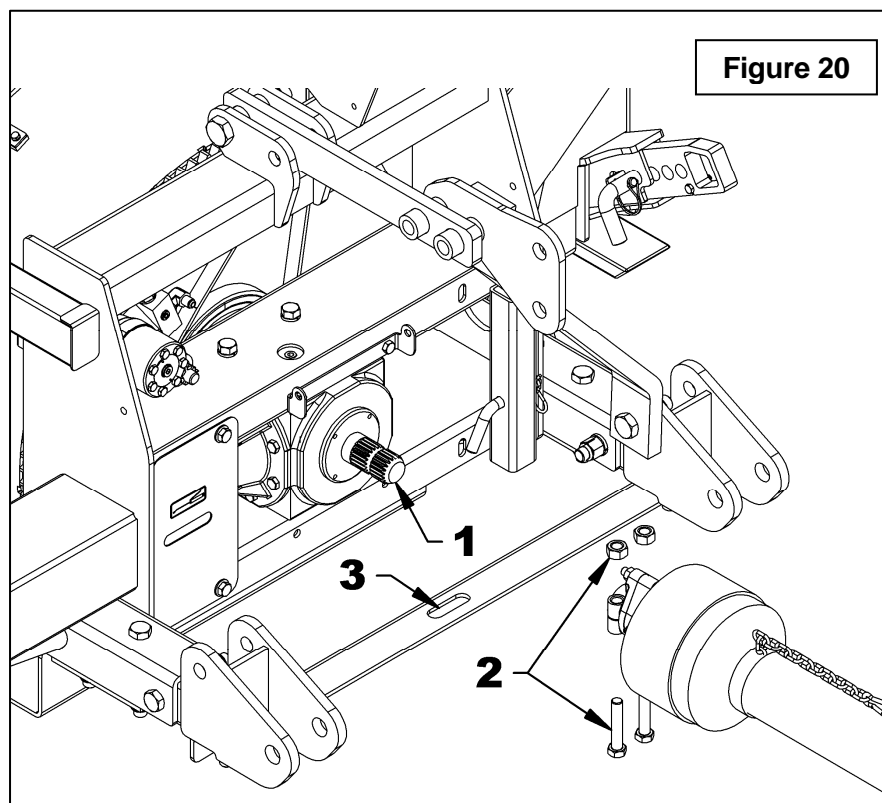
NOTE: Tout dépendant du type de tracteur, il peut être nécessaire d'installer des contrepoids à l'avant du tracteur, pour assurer la stabilité.

Retirer la Souffleuse du Tracteur:

Choisir une surface au niveau et abaisser le pied de stationnement. Retirer l'arbre à cardan de la prise de force du tracteur. Retirer les boyaux hydrauliques. Détacher le bras d'ajustement du haut. Détacher ensuite le bras d'ajustement du bas, situé du côté droit. Puis, détacher celui du côté gauche.

IMPORTANT: Pour éviter tout risque d'endommager la souffeuse, resserrer la boulonnerie après 10 heures d'opération.

NOTE: Nous recommandons d'installer la chaîne de l'arbre à cardan pour le supporter lorsque vous rangez votre souffeuse



OPÉRATION

PRÉPARATIFS

1. Lire le manuel de l'opérateur attentivement avant d'utiliser le tracteur et la souffleuse à neige. Soyez très familier avec les systèmes de contrôle et l'utilisation adéquate de l'équipement. Sachez comment arrêter les unités et désengager les unités de contrôle rapidement.
2. Porter des vêtements d'hiver adéquats lorsque vous utilisez l'équipement.
3. Assurez-vous que la souffleuse est déneigée et libre de toute matière avant de mettre le mécanisme d'entraînement en marche.
4. Assurez-vous que la vis et l'éventail sont libres d'obstruction et tournent librement.
5. Vérifiez le niveau d'huile de la boîte d'engrenages, ajouter de l'huile SAE 80W90, AGMA 5EP ou l'équivalent, si cela est nécessaire.
6. Vérifiez les deux boulons de cisaillement situés sur l'arbre de commande et l'arbre de prise de force. Ils doivent être serrés adéquatement.
7. Ajuster les patins au niveau afin qu'ils glissent correctement.
8. S'assurer que le pied de stationnement est en position relevée.

COMMANDES

Lever et Abaisser la Souffleuse

En utilisant le levier de contrôle de l'attache Trois Points, vous soulevez la souffleuse en tirant sur le levier et vous l'abaissez en poussant sur le levier.

Vitesse de Déplacement

La vitesse de déplacement dépend de la profondeur et de la densité de la neige à souffler. Normalement, la vitesse doit varier entre 4 à 7 milles à l'heure pour une neige poudreuse de 3 à 6 pouces au sol, et de 1 à 3 milles à l'heure pour une neige dense, mouillée et glacée. Pour effectuer des déplacements, désengagez la prise de force et relevez la souffleuse à sa hauteur maximale.

Prise de force

Se référer au manuel du tracteur pour connaître le fonctionnement de l'activation de la prise de force.

Orientation de la Rotation de la Chute

Cette souffleuse est munie d'une rotation de chute par moteur hydraulique. Le moteur est muni de limiteurs de débits qui limitent la vitesse de rotation de la chute. S'assurer que les boyaux sont bien branchés aux sorties hydrauliques du tracteur. Activer les commandes appropriées du tracteur pour activer les sorties appropriées et ainsi activer la rotation de la chute. Inverser les boyaux si le déplacement de la chute n'est pas dans le sens désiré.

Orientation du Déflecteur Hydraulique de la Chute

Cette souffleuse est munie (si équipé) d'un déflecteur hydraulique. Le vérin est muni de limiteurs de débits qui limitent la vitesse de déplacement de la sortie de la chute. S'assurer que les boyaux sont bien branchés aux sorties hydrauliques du tracteur. Activer les commandes appropriées du tracteur pour activer les sorties appropriées et ainsi activer le déflecteur. Inverser les boyaux si le déplacement de la sortie de chute n'est pas dans le sens désiré.

OPÉRATION

AJUSTEMENTS

⚠ ATTENTION: Par mesure de sécurité, assurez-vous que le moteur et toutes les composantes de l'équipement sont complètement arrêtées, et que le mécanisme d'entraînement est désactivé AVANT de faire quelques ajustements que ce soit.

Ajustement du Déflecteur Manuel

L'angle du déflecteur doit être ajusté pour que la neige soit projetée à la bonne distance. Pour ajuster l'angle du déflecteur, enlever la goupille du tube d'ajustement et ajuster la tige selon l'angle désiré. Réinstaller la goupille.

Ajustement des Patins

Figure A: Ajuster la souffleuse pour que les patins glissent de niveau avec le sol et en tenant compte des conditions du terrain pour éviter que la souffleuse renvoie du gravier ou des roches avec la neige. S'assurer qu'ils sont à la même hauteur afin que le racloir soit au niveau.

Pour ajuster les patins retirer la goupille de verrouillage (item 1), la barrure de patin (item 2) et effectuer les réglages suivants:

Distance entre le racloir et la surface du sol:

Surface pavée au niveau: Ajustez de 1/16" à 1/8"

Surface inégale ou gravier: Ajustez de 1/2" et plus selon la grosseur du gravier.

Ajustement de la Porte de la Chute

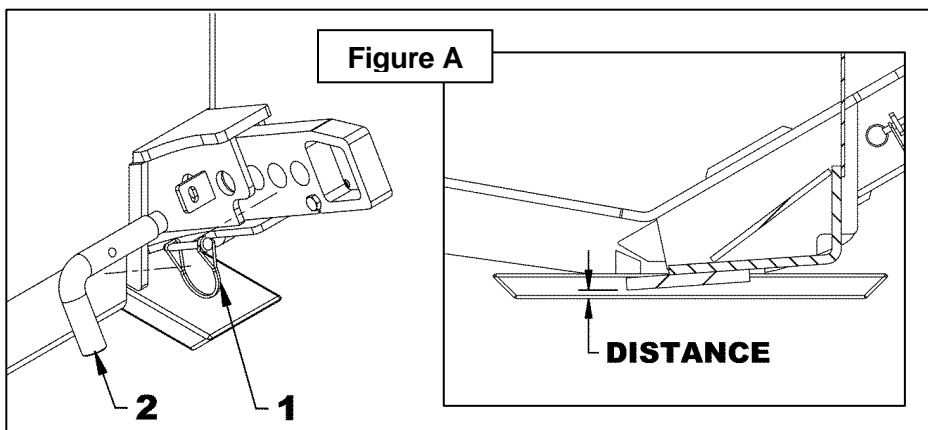
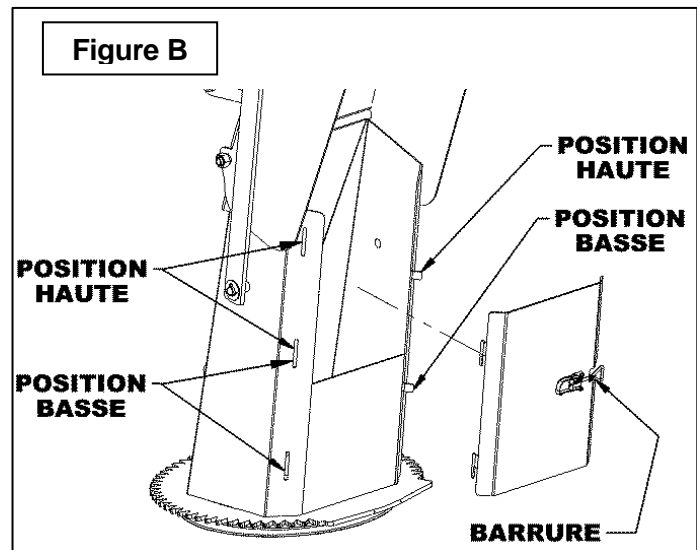
Figure B:

La chute trois parties possède une porte d'accès amovible à l'avant. L'usage de cette porte accroît la visibilité lorsqu'un rideau de neige sort de l'avant de la chute, ce qui est souvent le cas lorsqu'on souffle de la neige poudreuse.

Pour des résultats optimaux, placer la porte en position haute. Le fait d'avoir la porte à cette position peut toutefois engendrer un problème de bourrage de la chute si la neige est plus dense.

La porte peut aussi être placée en position basse. Cet emplacement donne un moins bon résultat pour la visibilité mais permet de réduire grandement le risque de bourrage. La position basse peut aussi être utilisée comme position pour entreposage.

Dans le cas où la porte n'est pas utilisée, elle peut être simplement retirée.



OPÉRATION

TECHNIQUE DE DÉNEIGEMENT

Lors de l'enlèvement de la neige, ne pas utiliser la souffleuse comme une lame niveleuse pour pousser la neige. Laisser la souffleuse avancer par elle-même dans les gros amoncellements de neige. Si la vitesse du tracteur est trop grande, la souffleuse peut devenir surchargée et s'engorger. Pour de meilleurs résultats, lever la souffleuse et enlever la couche de neige supérieure. Une seconde passe avec la souffleuse enlèvera le reste de neige.

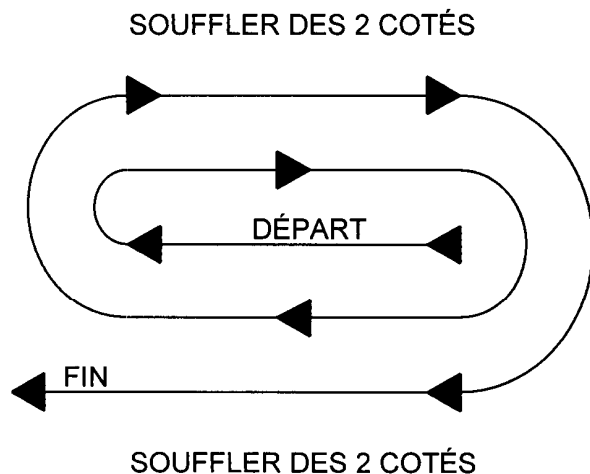
IMPORTANT : Utiliser la vitesse de révolution maximum lors de l'enlèvement de neige mouillée et collante. Une vitesse de révolution trop basse aura tendance à faire obstruer la chute.



MISE EN GARDE : Ne jamais utiliser les mains pour débloquer la chute. Utiliser un bâton ou une planche de bois. Ne pas essayer de dégager une chute bloquée de neige lorsque le moteur du tracteur est en marche. Si la chute se bloque, débrayer la souffleuse, arrêter le moteur du tracteur, retirer la clef de contact et ensuite dégager la neige de la chute.

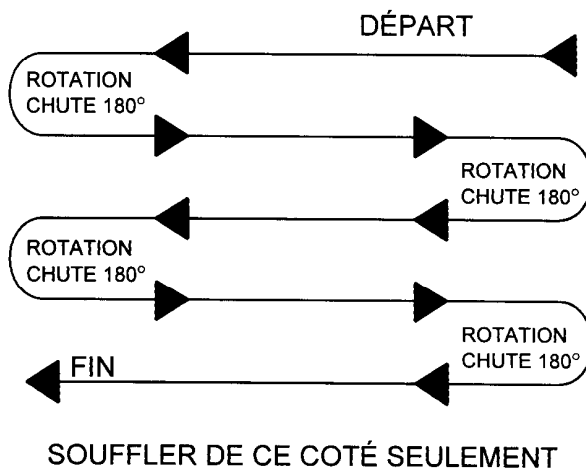
Voici la technique de déneigement qui vous permettra de débayer la neige efficacement. Cette technique vous permettra d'envoyer la neige à l'endroit que vous désirez. De plus, vous pourrez ainsi effectuer le déblayage en une seule passe.

PROCÉDURE 1



Lorsqu'il est possible de souffler la neige d'un côté ou de l'autre (voir illustration), il est avantageux de commencer le déblayage au centre. Souffler longitudinalement d'un bout à l'autre du terrain en envoyant la neige vers les deux côtés sans changer la direction de la chute.

PROCÉDURE 2



Si la neige ne peut-être soufflée que d'un seul côté, commencer en sens opposé de la cour ou du trottoir (voir ci-haut). À la fin de la passe, tourner la chute à 180 degrés dans le sens opposé pour faire une autre passe. Toujours tourner la chute à 180 degrés pour que la neige soit toujours dirigée dans la même direction.

ENTRETIEN

ENTRETIEN

⚠ ATTENTION: S'assurer de bloquer de façon sécuritaire la souffleuse, avec des supports appropriés, si vous devez travailler en dessous de celle-ci.

Boulons de Cisaillement

Vérifier à intervalles réguliers le serrage des boulons de cisaillement illustrés sur la figure ci-dessous pour assurer le bon fonctionnement de la souffleuse. Les boulons de rechange sont situés sur le couvercle de la chaîne de la souffleuse. Si les boulons doivent être remplacés, utiliser les pièces suivantes seulement:

Arbre de Commande:

Boulon de cisaillement hex. 3/8"NC x 1 1/4" lg, PQE, écrou 3/8"NC et rondelle de blocage 3/8", #pièce 668029.

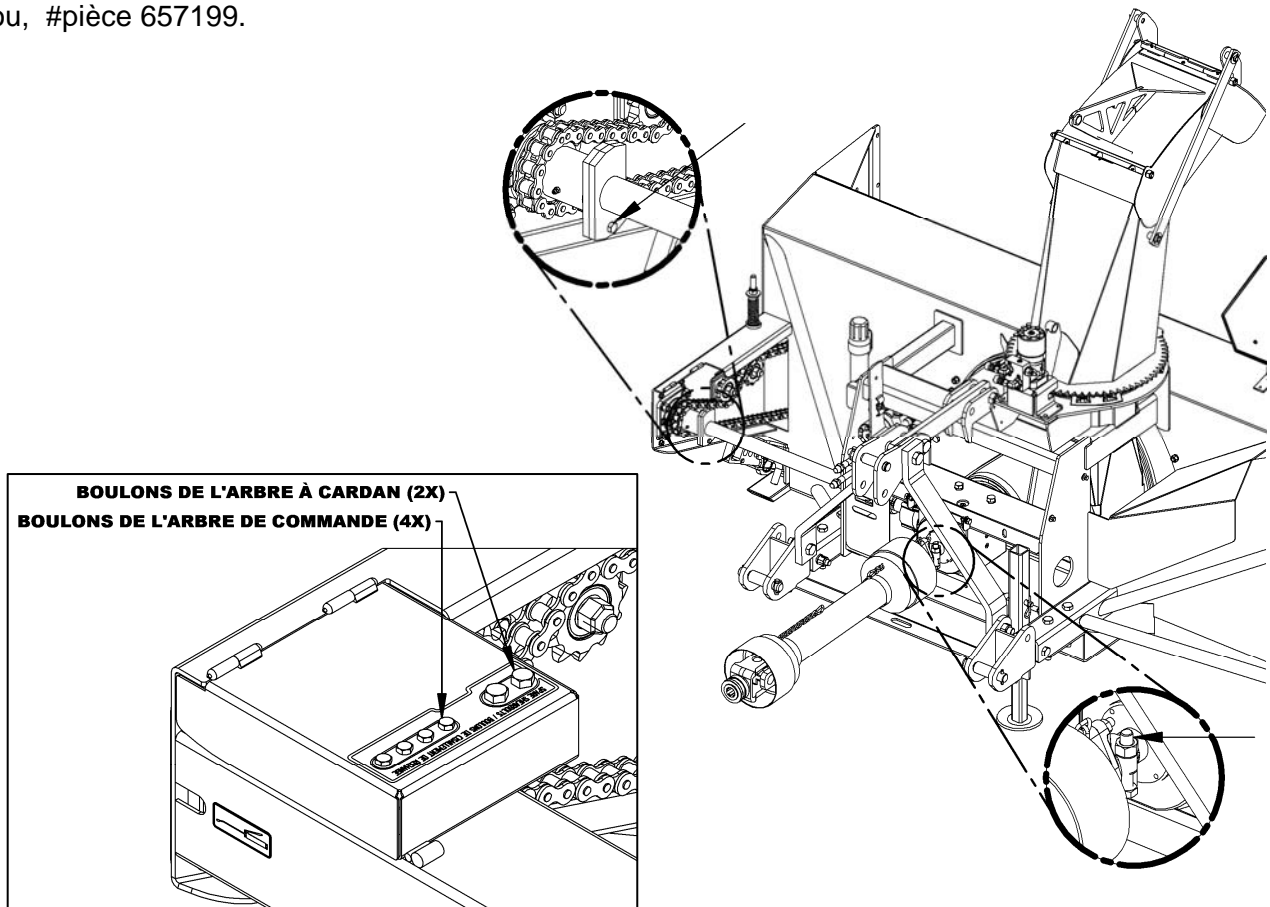
Arbre à Cardan:

Boulon M10 x 55mm lg, gr.8.8 PQE incluant écrou, #pièce 657199.

Arbre à Cardan

IMPORTANT: Lorsque la souffleuse reste inutilisée pour plus de deux semaines, effectuer l'entretien de l'arbre à cardan et toujours le remettre dans un endroit sec et à l'abri des intempéries

BOULONS DE CISAILLEMENT



ENTRETIEN

Ajustement du tendeur de chaîne (Figures A-B)

A - RESSORT DE COMPRESSION (Fig. A):

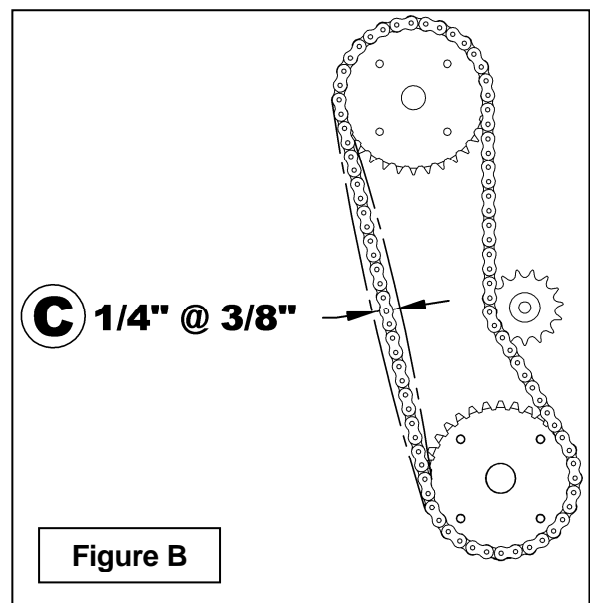
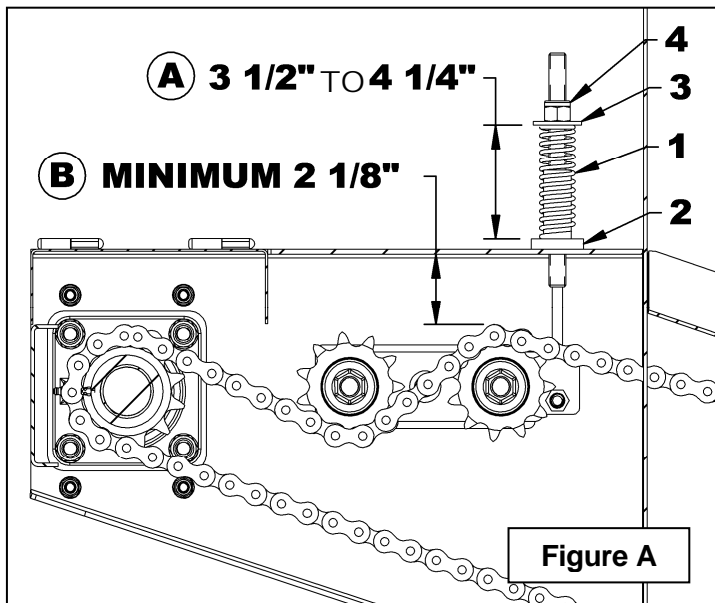
1. À toutes les dix heures d'opération, vérifier la hauteur du ressort de compression (item 1), afin d'avoir un rendement maximum du tendeur de chaîne.
2. Réajuster la distance à partir du dessus de la douille soudée (item 2) jusqu'au dessous de la rondelle plate (item 3) en resserrant l'écrou (item 4), pour obtenir la valeur **A** de **3 1/2" à 4 1/4"**.

B - CHAÎNE D'ENTRAÎNEMENT (Fig. A):

1. Après une saison d'utilisation, vérifier l'élongation de la chaîne en prenant la distance **B** du dessus du pignon jusque sous la plaque de côté.
2. Cette distance doit avoir un minimum de 2 1/8"; si cette distance est moins que 2 1/8", votre chaîne est trop étirée et peut causer de l'usure prématurée sur vos pignons. Il est nécessaire de la remplacer.

C - TENSION DE LA CHAÎNE DE LA SECONDE VIS (Fig. B):

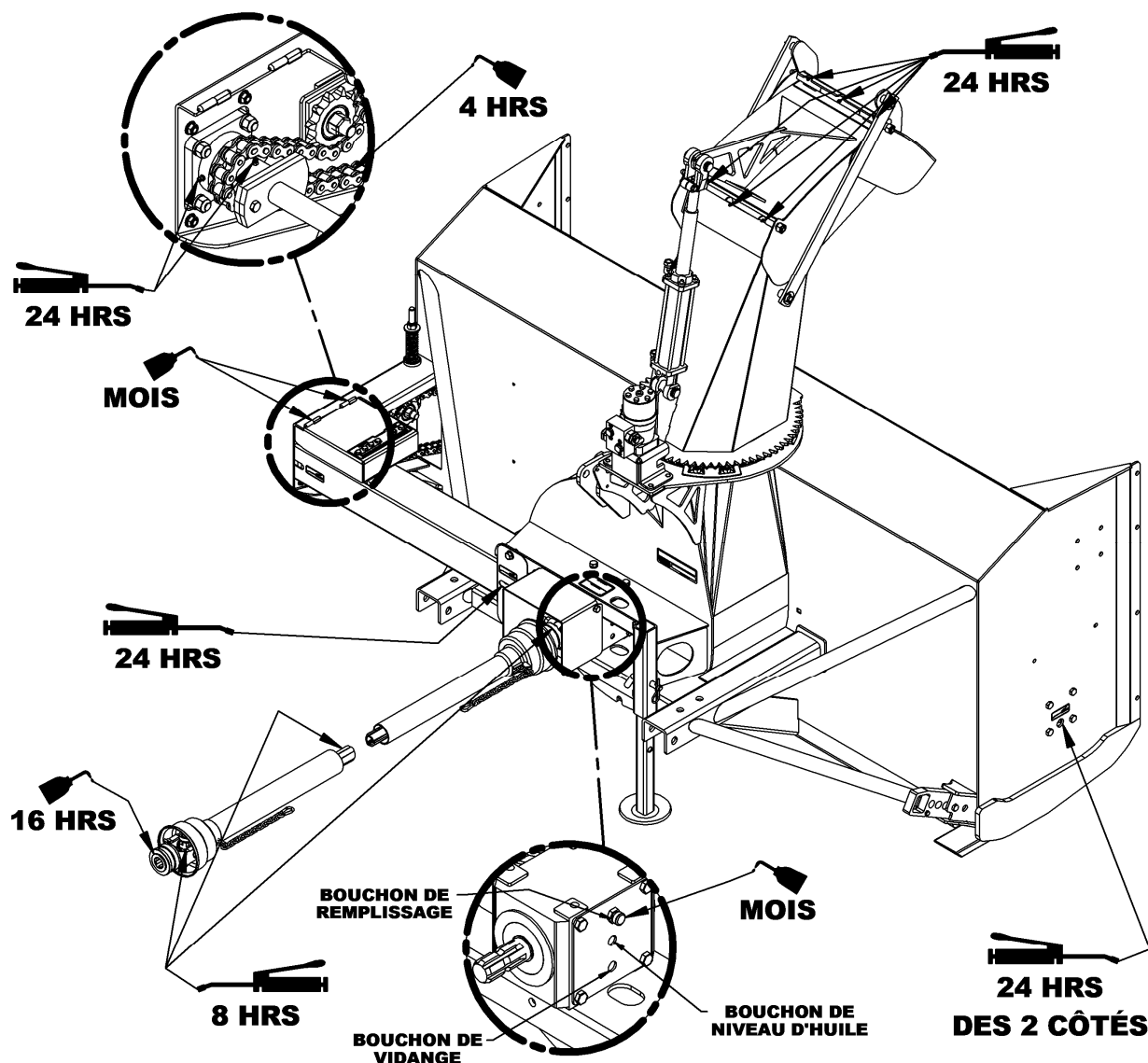
1. Après une saison d'utilisation, vérifier l'élongation de la chaîne en prenant la distance **C** de déflexion latérale.
2. La distance de déflexion latérale d'un côté à l'autre doit être de 1/4 "à 3/8". Si la déviation est plus élevée, la chaîne est trop tendue et peut causer une usure prématurée des pignons. Ajustez le tendeur mobile pour respecter la mesure. Si vous ne pouvez pas ajuster le tendeur parce que vous êtes à la fin de la fente, la chaîne doit être changée.



ENTRETIEN


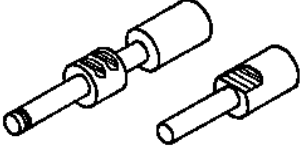
LUBRIFICATION Utiliser de l'huile ou un fusil de graissage et lubrifier comme suit:

DESCRIPTION	INTERVALLE	LUBRIFICATION REQUISE
Arbre à Cardan	8 heures	Graisser chaque joint universel. Séparer les parties coulissantes et couvrir chacune d'elle avec de la graisse.
	16 heures	Huiler le collet coulissant
Chaîne	4 heures et après chaque utilisation	Lubrifier avec une huile de scie à chaîne
Arbre de commande	24 heures	Graisser la plaque de cisaillement et l'accouplement de la boîte d'engrenage
Boîte d'Engrenage	Tous les mois	Vérifier le niveau d'huile. Au besoin, ajouter de l'huile pour pression extrême AGMA 5EP, de l'huile à engrenage SAE 80W90 ou l'équivalent; 1.1 L ou jusqu'au bouchon de niveau d'huile
	1 fois par année	Remplacer l'huile; 1.1 L ou jusqu'au bouchon de niveau d'huile
Penture de couvercle	Tous les mois	Huiler la penture
Penture de la chute	24 heures	Graisser les embouts de graissage sur les charnières
Roulements	24 heures	Graisser chaque roulement




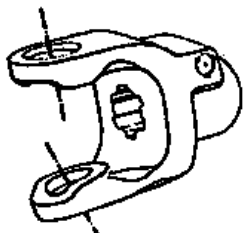
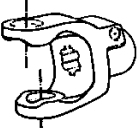
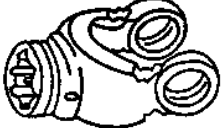


ENTRETIEN

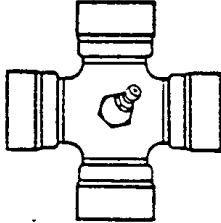
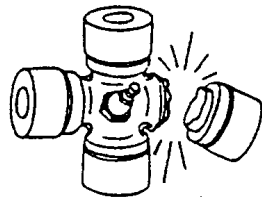
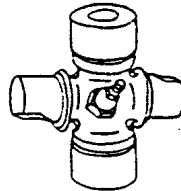
ARBRE À CARDAN - DÉPANNAGE

	DÉTÉRIORATIONS	CAUSES PROBABLES	CORRECTIFS
<p>FOURCHE À VERROUILLAGE RAPIDE</p> 	<ul style="list-style-type: none"> ♦ Verrou difficile ou complètement bloqué. ♦ Verrou endommagé (cassé ou courbé). ♦ Verrou endommagé dans la portion de verrouillage. 	<ul style="list-style-type: none"> ♦ Verrou et/ou chambre sale, contaminés par sable, glace, etc. (entretien négligé). ♦ Engagement forcé, manutention incorrecte. ♦ Arbre à cardan trop long. ♦ Forces axiales trop élevées. 	<ul style="list-style-type: none"> ♦ Nettoyer ou graisser. ♦ Remplacer le verrou. ♦ Raccourcir l'arbre à cardan (couper les deux tubes télescopiques de même que les protecteurs et enlever les bavures). ♦ Remplacer le verrou. ♦ Nettoyer les tubes télescopiques et graisser. ♦ Remplacer les deux tubes télescopiques si nécessaire. ♦ Remplacer le verrou.



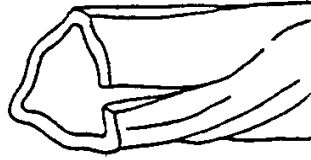

Note: Les verrous doivent être nettoyés et graissés toutes les 16 heures.

	DÉTÉRIORATIONS	CAUSES PROBABLES	CORRECTIFS		
<p>FOURCHE</p>   	<ul style="list-style-type: none"> ♦ Oreilles des fourches écartées (ouvertes). 	<ul style="list-style-type: none"> ♦ Arbre à cardan trop long. ♦ Forces axiales trop élevées. ♦ Combinaison angle et couple de travail excessif. 	<ul style="list-style-type: none"> ♦ Raccourcir l'arbre à cardan (couper les deux tubes télescopiques de même que les protecteurs et enlever les bavures). ♦ Remplacer les fourches défectueuses. ♦ Nettoyer les tubes télescopiques et graisser. Remplacer les deux tubes si nécessaire. ♦ Vérifier la compatibilité entre l'arbre à cardan et les conditions de travail (couple vs. angle). ♦ Débrayer l'arbre à cardan en virage étroit, ou lorsque la machine est soulevée ou abaissée. ♦ Utiliser un arbre à cardan de capacité supérieure. ♦ Remplacer les fourches défectueuses. 		
	<ul style="list-style-type: none"> ♦ Oreilles des fourches tordues. 			<ul style="list-style-type: none"> ♦ Surcharge causée par des couples de départ trop élevés ou des chocs. 	<ul style="list-style-type: none"> ♦ Engager l'arbre à cardan moins brusquement. ♦ Monter sur l'arbre à cardan un dispositif de sécurité adéquat. ♦ Remplacer les fourches défectueuses
	<ul style="list-style-type: none"> ♦ Oreilles des fourches martelées. 			<ul style="list-style-type: none"> ♦ Angularité de travail excessive. 	<ul style="list-style-type: none"> ♦ Éviter les angles de travail excessifs. ♦ Débrayer l'arbre à cardan en virage étroit. ♦ Remplacer les fourches défectueuses.

ENTRETIEN

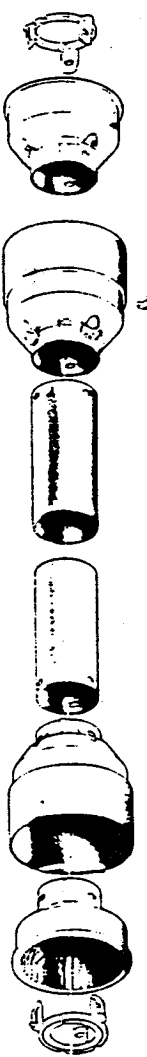
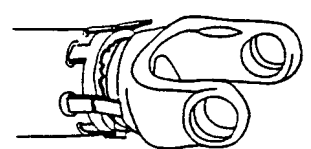
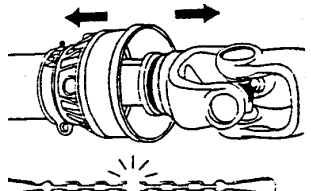
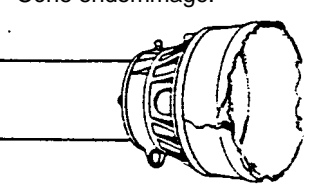
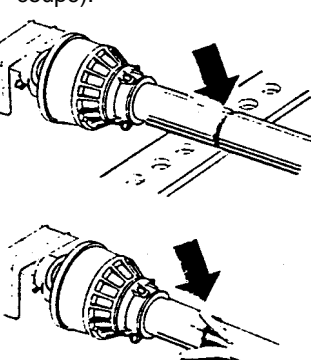
	DÉTÉRIORATIONS	CAUSES PROBABLES	CORRECTIFS
<p><u>CROISILLON</u></p> 	<ul style="list-style-type: none"> Rupture du croisillon. 	<ul style="list-style-type: none"> Dépassement du couple admissible. Forces axiales trop élevées. 	<ul style="list-style-type: none"> Monter sur l'arbre à cardan, un dispositif de sécurité adéquat. Utiliser un arbre à cardan de capacité supérieure. Raccourcir l'arbre à cardan. Remplacer les croisillons défectueux.
	<ul style="list-style-type: none"> Capuchons des croisillons tournant dans leur support. Capuchons des croisillons bleuis. 	<ul style="list-style-type: none"> Couple continu et/ou angle de travail excessif. Lubrification insuffisante. 	<ul style="list-style-type: none"> Vérifier la compatibilité entre l'arbre à cardan et les conditions de travail. Suivre soigneusement les instructions de graissage. Remplacer les croisillons défectueux.
	<ul style="list-style-type: none"> Usure prématurée du croisillon. 	<ul style="list-style-type: none"> Couple continu et/ou angle de travail excessif. Lubrification insuffisante. 	<ul style="list-style-type: none"> Vérifier la compatibilité entre l'arbre à cardan et les conditions de travail. Suivre soigneusement les instructions de graissage. Remplacer les croisillons défectueux.

Note: Les croisillons doivent être graissés toutes les 8 heures de travail.

	DÉTÉRIORATIONS	CAUSES PROBABLES	CORRECTIFS
<p><u>TUBES TÉLESCOPIQUES</u></p>  	<ul style="list-style-type: none"> Rupture ou torsion des tubes télescopiques. 	<ul style="list-style-type: none"> Dépassement du couple admissible. Arbre trop court (engagement des tubes trop court). 	<ul style="list-style-type: none"> Monter sur l'arbre à cardan un dispositif de sécurité adéquat. Utiliser un arbre à cardan de capacité supérieure. Utiliser un arbre de longueur adéquate. Remplacer les tubes défectueux.
	<ul style="list-style-type: none"> Grippage ou usure rapide des tubes télescopiques. 	<ul style="list-style-type: none"> Coulissement sous charge trop fréquent. Arbre trop court (engagement des tubes trop court). Lubrification insuffisante. Saleté (sable, etc.). 	<ul style="list-style-type: none"> Utiliser un arbre à cardan avec tube rilsanisé. Utiliser un arbre de longueur adéquate. Suivre soigneusement les instructions de graissage. Remplacer les tubes défectueux.

Note: les tubes télescopiques doivent être nettoyés et graissés toutes les 8 heures de travail.

ENTRETIEN

	DÉTÉRIORATIONS	CAUSES PROBABLES	CORRECTIFS
<p><u>PROTECTEUR</u></p> 	<ul style="list-style-type: none"> ♦ Usure rapide des roulements du protecteur. 	<ul style="list-style-type: none"> ♦ Lubrification insuffisante. ♦ Mauvais montage de la chaîne. ♦ Contact du protecteur avec une partie de la machine. 	<ul style="list-style-type: none"> ♦ Suivre les instructions de lubrification. ♦ Fixer la chaîne en vérifiant que lors des manœuvres, il n'y ait pas interférence avec une partie de la machine ou du tracteur. ♦ Éliminer le contact avec toute partie fixe de la machine. ♦ Remplacer les roulements.
	<ul style="list-style-type: none"> ♦ Arrachement du protecteur ou rupture de la chaîne. 	<ul style="list-style-type: none"> ♦ Protecteur en contact avec une partie de la machine. ♦ Mauvais montage de la chaîne. 	<ul style="list-style-type: none"> ♦ Éliminer le contact avec la partie de la machine. ♦ Fixer la chaîne en vérifiant que lors des manœuvres, il n'y ait pas interférence avec une partie de la machine ou le tracteur. ♦ Remplacer les pièces défectueuses.
	<ul style="list-style-type: none"> ♦ Cône endommagé. 	<ul style="list-style-type: none"> ♦ Cône en contact avec une partie de la machine. ♦ Angularité excessive. 	<ul style="list-style-type: none"> ♦ Éliminer toute interférence entre les cônes et toute partie de la machine et/ou du tracteur. ♦ Éviter les angles excessifs lors de virage étroit ou lorsque la machine est soulevée ou abaissée. ♦ Remplacer les cônes endommagés.
	<ul style="list-style-type: none"> ♦ Tube du protecteur endommagé (déformé et/ou coupé). 	<ul style="list-style-type: none"> ♦ Tube en contact avec une partie de la machine. ♦ Tubes du protecteur trop courts et complètement désengagés lors de l'extension complète de l'arbre à cardan. 	<ul style="list-style-type: none"> ♦ Éliminer toute interférence entre les tubes et toute partie de la machine et/ou du tracteur. ♦ Remplacer les tubes endommagés. ♦ Remplacer les tubes du protecteur par des tubes plus longs.

Note: Les roulements du protecteur doivent être graissés toutes les 8 heures de travail.

PIÈCES

INTRODUCTION

Toutes les pièces sont illustrées en vues éclatées montrant le positionnement relatif des pièces les unes par rapport aux autres. Des numéros de référence sont utilisés avec chaque illustration. Ces numéros correspondent à ceux de la colonne <<Numéro de Référence>> (RÉF.), et sont suivis de la description et de la quantité nécessaire

O / L - "Obtenir Localement" dans la colonne de numéro de pièce indique une pièce commune qui est disponible à votre quincaillerie locale.

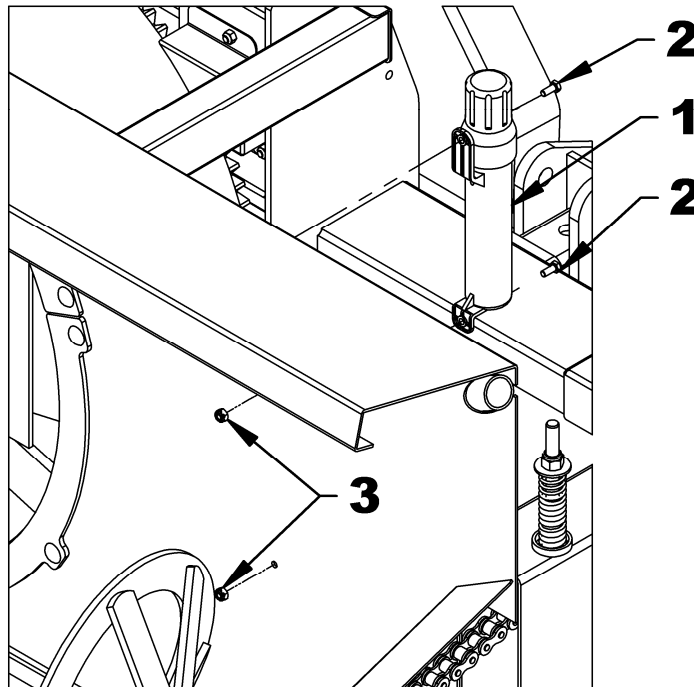
Les côtés droit, gauche, avant et arrière sont ceux vus par l'utilisateur, se tenant derrière la machine.

Le manufacturier se réserve le droit de changer, modifier, ou éliminer de temps à autre, pour des raisons techniques ou autres, toute donnée contenue dans ce manuel ou tout produit, sans aucune responsabilité ou obligation de sa part.

Les pièces listées ici sont disponibles par l'entremise de votre concessionnaire.

CONTENANT POUR MANUEL – TOUS LES MODÈLES

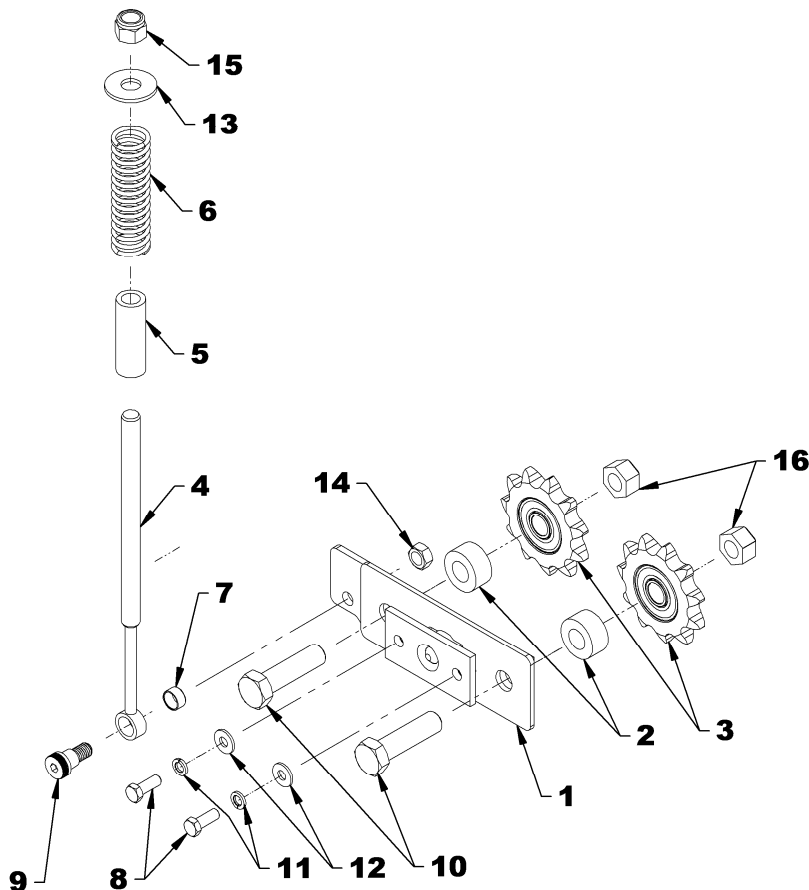
RÉF.	DESCRIPTION	QTÉ	# PIÈCE
1	Contenant pour manuel	1	4200030
2	Boulon hex 5/16" NC x 3/4" lg gr. 5, PQE	2	O/L
3	Écrou à bague de nylon 5/16" NC, PQE	2	O/L



PIÈCES

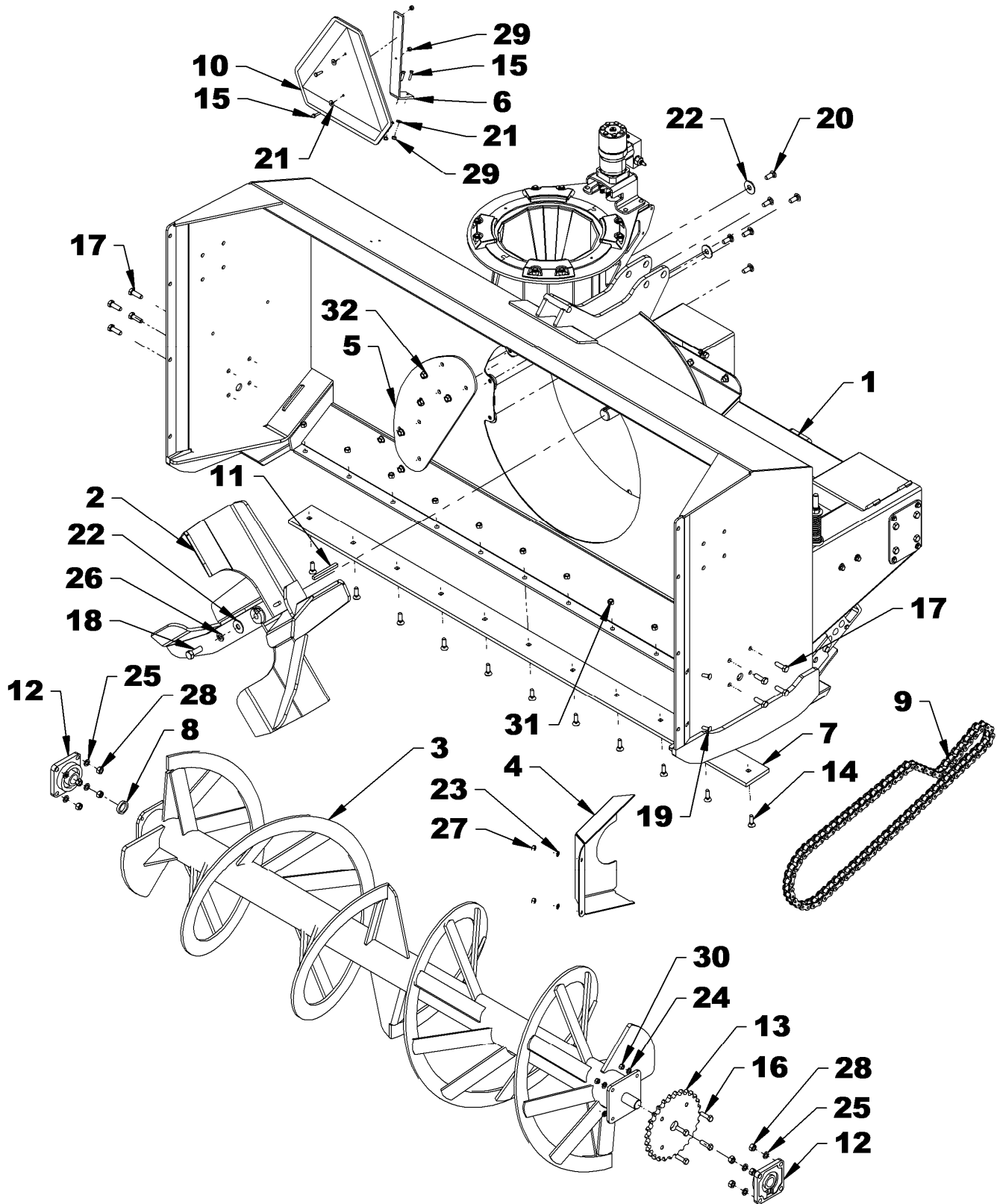
TENDEUR DE CHAÎNE

RÉF.	DESCRIPTION	QTÉ	# PIÈCE
1	Tendeur de chaîne	1	670405
2	Bague d'espacement de tendeur	2	670974
3	Pignon tendeur 3/4" trou 80A11	2	654756
4	Levier du tendeur	1	670865
5	Guide ressort	1	670866
6	Ressort de compression	1	664876
7	Coussinet de plastique	1	4300124
8	Boulon hex 3/8"NC x 1" Gr. 5 PQE	2	O/L
9	Vis à épaulement à tête creuse, 6 pans 5/8"NC x 1/2"	1	3200023
10	Boulon hex 3/4"NC x 2 3/4" Gr. 5 PQE	2	O/L
11	Rondelle de blocage 3/8" PQE	2	O/L
12	Rondelle plate 5/16" (3/8" trou) PQE	2	O/L
13	Rondelle plate 5/8" (11/16" trou) PQE	1	O/L
14	Écrou hex à bout évasé 1/2"NC PQE	1	O/L
15	Écrou hex à bague de nylon 5/8"NC PQE	1	O/L
16	Écrou hex à bout évasé 3/4"NC PQE	2	O/L



PIÈCES

SOUFFLEUSE ASSEMBLÉE – PARTIE AVANT



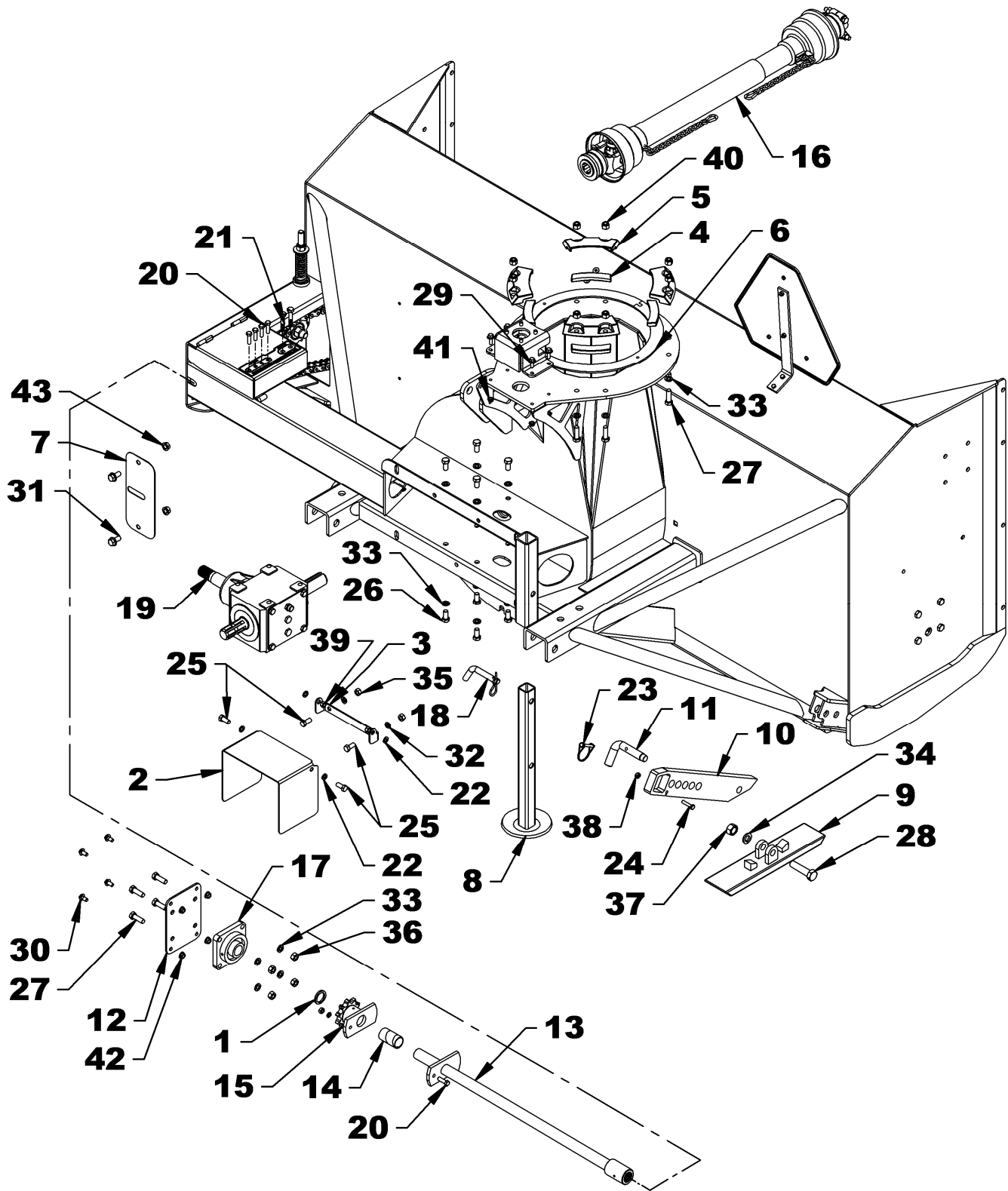
PIÈCES

SOUFFLEUSE ASSEMBLÉE – PARTIE AVANT

RÉF.	DESCRIPTION	QTÉ	# PIÈCE
1	Bâti	1	---
2	Éventail	1	670878
3	Vis	1	670973
4	Garde chaîne	1	670935
5	Plaque de restriction	1	670996
6	Support de panneau	1	668090
7	Racloir	1	670966
8	Bague d'espacement	1	671137
9	Chaîne #80 X 79 mailles inclus maille d'accoupl. & demi-maille	1	3300061
	- Demi-maille #80	1	655550
	- Maille d'accouplement	1	655549
10	Panneau de véhicule lent	1	4200029
11	Clé 3/8" X 3/8" X 4" lg.	1	4500075
12	Roulement à palier Ø1 1/4", 4 trous	2	4300001
13	Pignon 80A28	1	3300054
14	Boulon à charrue 7/16"NC x 1 1/2", Gr.5 PQE	11	0400011
15	Boulon hex 1/4" NC x 1", Gr.5 PQE	4	O/L
16	Boulon hex 7/16"NC x 1 1/2", Gr.5 PQE	4	O/L
17	Boulon hex 1/2"NC x 1 1/2", Gr.5 PQE	8	O/L
18	Boulon hex 5/8"NC x 1 3/4", Gr.5 PQE	1	O/L
19	Boulon à carrosserie 3/8"NC x 1" PQE	2	O/L
21	Boulon à carrosserie 1/2"NC x 1 1/4" PQE	6	O/L
22	Rondelle plate 1/4" (5/16" trou) PQE	4	O/L
23	Rondelle plate 5/8" (11/16" trou) PQE	3	O/L
24	Rondelle de blocage 3/8" PQE	2	O/L
25	Rondelle de blocage 7/16" PQE	4	O/L
26	Rondelle de blocage 1/2" PQE	8	O/L
27	Rondelle de blocage 5/8" PQE	1	O/L
28	Écrou hex 3/8"NC PQE	2	O/L
29	Écrou hex 1/2"NC PQE	8	O/L
31	Écrou hex à bague de nylon 1/4"NC PQE	4	O/L
32	Écrou hex à bague de nylon 7/16"NC PQE	4	O/L

PIÈCES

SOUFFLEUSE ASSEMBLÉE – PARTIE ARRIÈRE



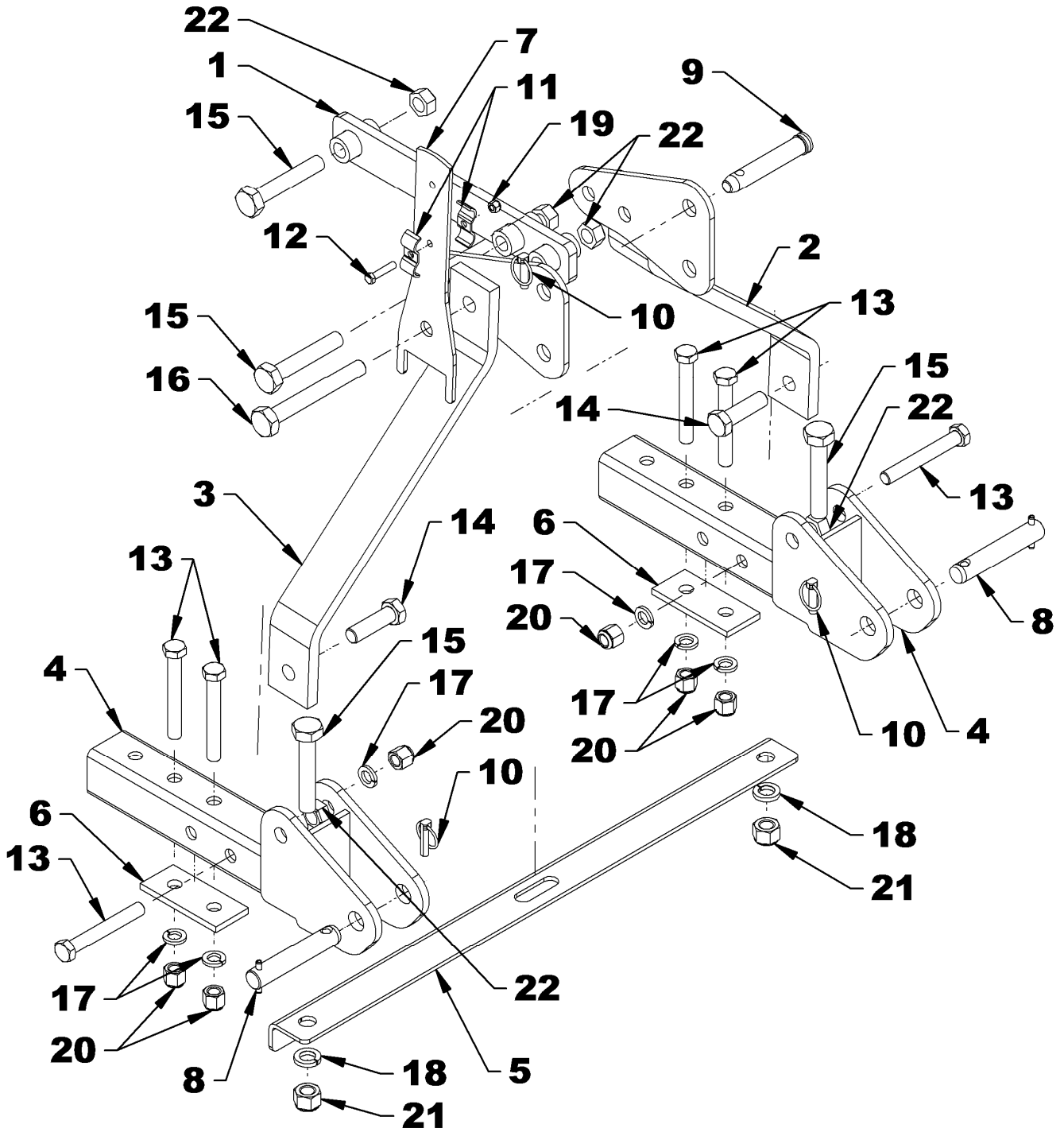
PIÈCES

SOUFFLEUSE ASSEMBLÉE – PARTIE ARRIÈRE

RÉF.	DESCRIPTION	QTÉ	# PIÈCE
1	Bague d'espacement	1	670975
2	Protecteur d'arbre à cardan	1	670937
3	Support de protecteur	1	670936
4	Guide chute	4	670944
5	Plaque de retenue	4	670933
6	Plaque anti friction	2	670945
7	Plaque de protection	1	670977
8	Pied de stationnement	1	662252
9	Patin pivotant	2	670885
10	Barre coulissante du patin	2	670899
11	Goupille en "L" 7/8" x 5" lg - patin	2	670900
12	Support d'arbre de commande	1	670967
13	Arbre de commande	1	671218
14	Coussinet	1	4300129
15	Plaque de cisaillement	1	671219
16	Arbre à cardan	1	662538
17	Palier à roulement ø1 1/4" 4 trous	1	4300001
18	Goupille 5/8" x 3", incl. goupille en épingle PQE	1	4600044
19	Boîte d'engrenage	1	662195
20	Boulon de cisaillement, incl. rondelle et écrou	5	668029
21	Boulon de cisaillement, incl. écrou	2	657199
22	Rondelle plate de nylon 7/16"	4	658468
23	Goupille de verrouillage ronde 1/4" x 2"	2	1900006
24	Boulon hex 5/16"NC x 1 1/2", Gr.5 PQE	2	O/L
25	Boulon hex 7/16"NC x 1", Gr.5 PQE	4	O/L
26	Boulon hex 1/2"NC x 1", Gr.5 PQE	8	O/L
27	Boulon hex 1/2"NC x 1 1/2", Gr.5 PQE	12	O/L
28	Boulon hex 3/4"NC x 3", Gr.5 PQE	2	O/L
29	Boulon hex à bride rainuré 5/16"NC x 1", Gr.5 PQE	4	O/L
30	Boulon hex à bride rainuré 3/8"NC x 3/4", Gr.5 PQE	4	O/L
31	Boulon hex à bride rainuré 1/2"NC x 1", Gr.5 PQE	2	O/L
32	Rondelle de blocage 7/16" PQE	2	O/L
33	Rondelle de blocage 1/2" PQE	20	O/L
34	Rondelle de blocage 3/4" PQE	2	O/L
35	Écrou hex 7/16"NC PQE	2	O/L
36	Écrou hex 1/2"NC PQE	4	O/L
37	Écrou hex 3/4"NC PQE	2	O/L
38	Écrou hex à bague de nylon 5/16"NC PQE	2	O/L
39	Écrou hex à bague de nylon 7/16"NC PQE	2	O/L
40	Écrou hex à bague de nylon 1/2"NC PQE	8	O/L
41	Écrou hex à bride rainuré 5/16"NC PQE	4	O/L
42	Écrou hex à bride rainuré 3/8"NC PQE	4	O/L
43	Écrou hex à bride rainuré 1/2"NC PQE	2	O/L

PIÈCES

ATTACHE TROIS POINTS



PIÈCES

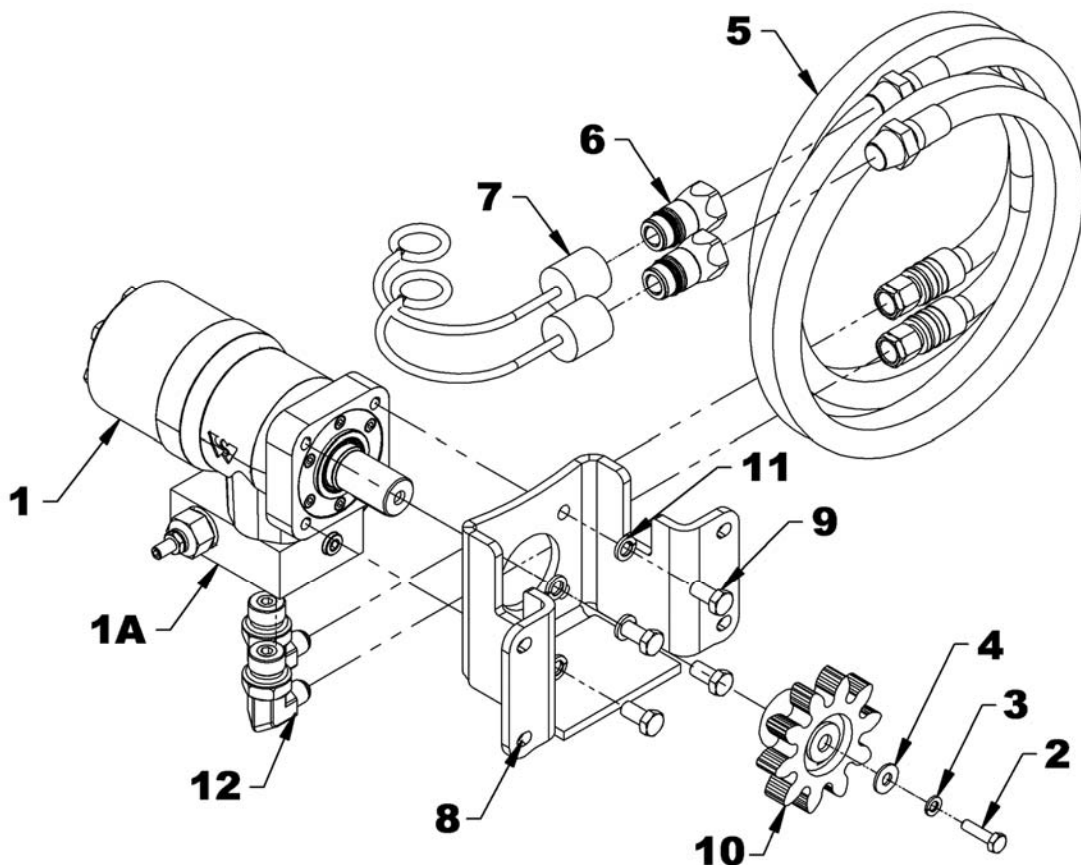
ATTACHE TROIS POINTS

RÉF.	DESCRIPTION	QTÉ	# PIÈCE
1	Attache supérieure	1	670963
2	Attelage droit	1	670961
3	Attelage gauche	1	670962
4	Attache inférieure	2	670960
5	Renfort inférieur	1	670939
6	Plaque de renforcement	2	668117
7	Support de boyau	1	670938
8	Goupille 1 1/8" x 6 1/4" lg Cat. 2	2	4600042
9	Goupille 1" x 6 1/16" lg Cat. 2	1	4600052
10	Goupille à anneau 7/16" PQE	3	1900003
11	Crampe pour boyau double	2	666583
12	Boulon hex 3/8"NC x 1 3/4", Gr.5 PQE	1	O/L
13	Boulon hex 3/4"NC x 5 1/2", Gr.5 PQE	6	O/L
14	Boulon hex 7/8"NC x 2 1/2", Gr.5 PQE	2	O/L
15	Boulon hex 7/8"NC x 5", Gr.5 PQE	4	O/L
16	Boulon hex 7/8"NC x 6", Gr.5 PQE	1	O/L
17	Rondelle de blocage 3/4" PQE	6	O/L
18	Rondelle de blocage 7/8" PQE	2	O/L
19	Écrou hex à bague de nylon 3/8"NC PQE	1	O/L
20	Écrou hex à bague de nylon 3/4"NC PQE	6	O/L
21	Écrou hex à bague de nylon 7/8"NC PQE	2	O/L
22	Écrou hex à bout évasé 7/8"NC PQE	5	O/L

PIÈCES

ROTATION HYDRAULIQUE

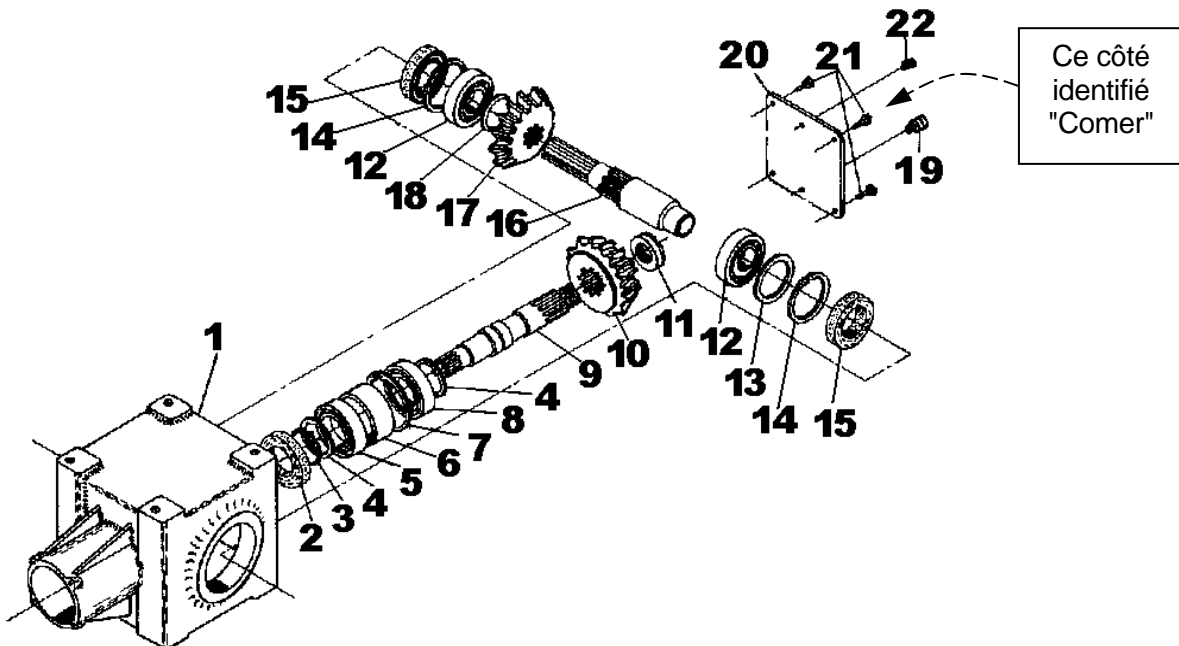
RÉF.	DESCRIPTION	QTÉ	# PIÈCE
1	Moteur hydraulique 315cc avec soupape M+S	1	3910105
1A	- Soupape de sûreté (compris avec le moteur 3910105)	1	3910100
	- Ens. joints étanchéité, joint torique de soupape inclus	1	3910104
	- Clé 1/4" x 1/4" x 1 1/4" (non montré)	1	654643
2	Boulon 8mm x 1.25mm x 25mm lg gr.5 PQE - pour moteur Eagle	1	O/L
	➤Boulon 1/4"NC x 1", GR.5 PQE ➤pour moteur M+S	1	O/L
3	Rondelle de blocage 5/16" PQE - pour moteur Eagle	1	O/L
	➤Rondelle de blocage 1/4" PQE ➤pour moteur M+S	1	O/L
4	Rondelle plate 5/16"(3/8" trou) PQE - pour moteur Eagle	1	O/L
	➤Rondelle plate 1/4" (5/16" trou) PQE ➤pour moteur M+S	1	O/L
5	Boyaux 3/8" X 80" caoutchouc 1/2" NPT M x 9/16" JIC PVF	2	3700269
6	Accouplement rapide 1/2" NPT male	2	656480
7	Capuchon protecteur	2	664898
8	Protecteur d'engrenage	1	670895
9	Boulon 3/8"NC x 3/4", GR.5 PQE	4	O/L
10	Engrenage du moteur	1	665930
11	Rondelle de blocage 3/8" PQE	4	O/L
12	Limiteur de débit 1/8", coude 90° 7/8" ORB M x 9/16" JIC M	2	3900502



PIÈCES

BOÎTE D'ENGRENAGE - IDENTIFIÉ COMER

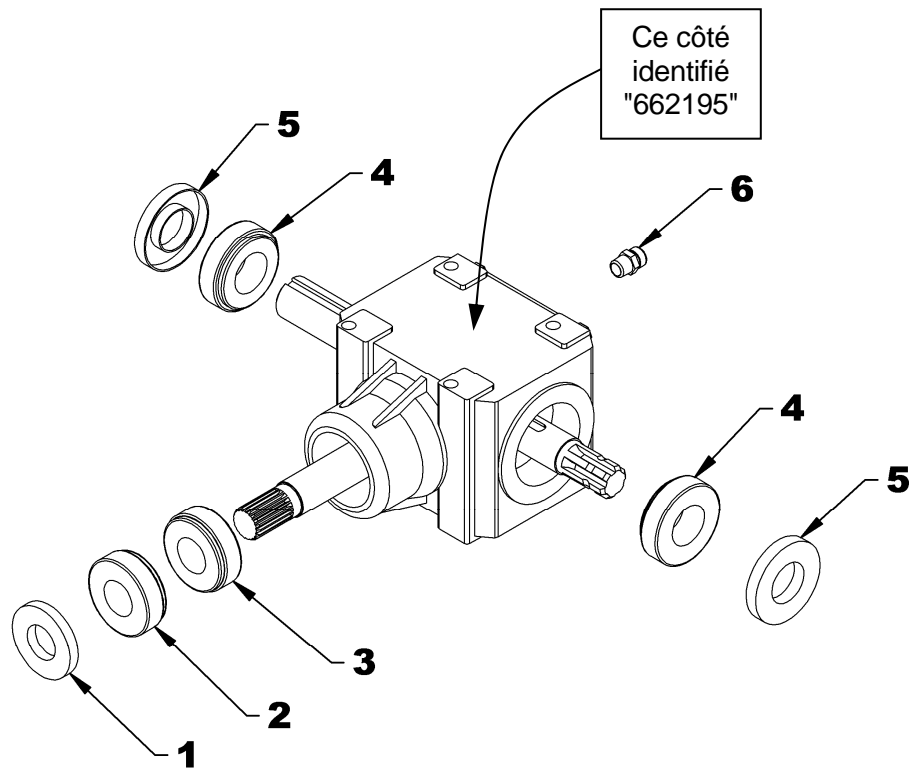
RÉF.	DESCRIPTION	QTÉ	# PIÈCE
-	Boîte d'engrenage assemblée	1	662195
1	Boîtier	1	656640
2	Joint d'étanchéité 35 x 72 x 10	1	659845
3	Bague de retenue extérieure	1	656652
4	Cale	2	656649
5	Palier	1	659844
6	Entretoise	1	656648
7	Bague de retenue intérieure	1	656654
8	Palier	1	656647
9	Arbre	1	656651
10	Engrenage	1	656645
11	Bague de retenue extérieure	1	656646
12	Palier	2	656641
13	Rondelle d'espacement	1	656644
14	Bague de retenue intérieure	2	656642
15	Joint d'étanchéité 40 x 80 x 12	2	656643
16	Arbre	1	662212
17	Engrenage	1	656657
18	Cale	1	661146
19	Bouchon filtre	1	656662
20	Couvercle	1	656660
21	Boulon hex. M10 x 14 gr.8.8	4	656659
22	Bouchon 3/8" NPT	2	655259



PIÈCES

BOÎTE D'ENGRENAGE - IDENTIFIÉE 662195

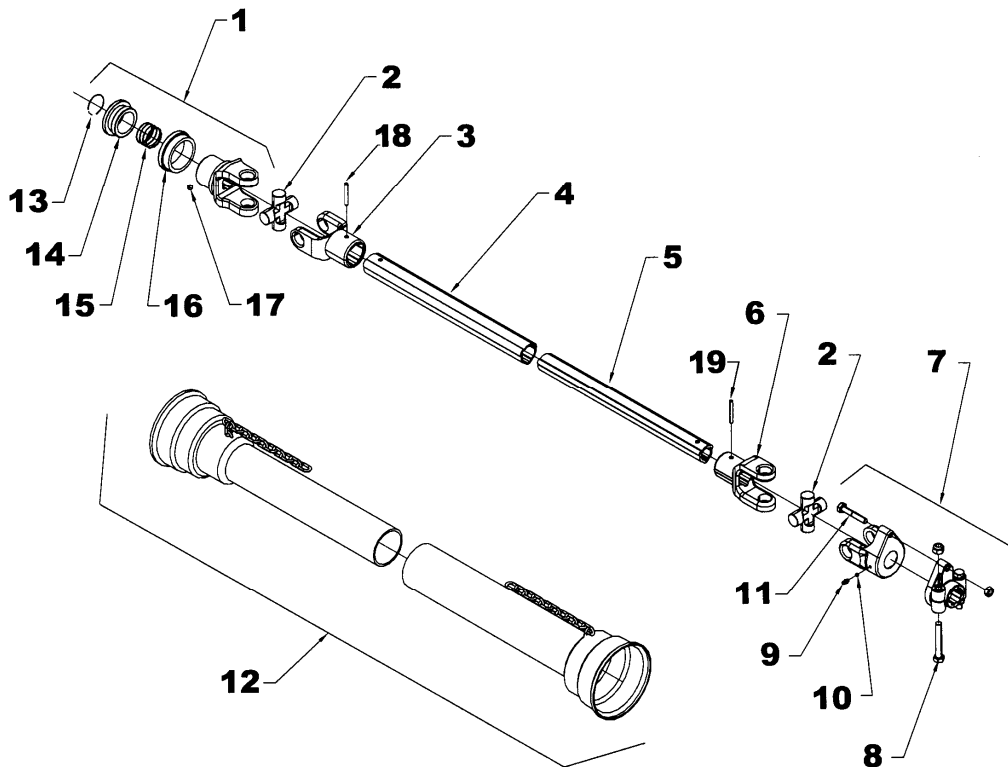
RÉF.	DESCRIPTION	QTÉ	# PIÈCE
-	Boîte d'engrenage assemblée	1	662195
1	Joint d'étanchéité 35 x 72 x 10	1	659845
2	Palier	1	659844
3	Palier	1	656647
4	Palier	2	656641
5	Joint d'étanchéité 40 x 80 x 12	2	4500170
6	Bouchon filtre	1	4500169



PIÈCES

ARBRE À CARDAN – 662538

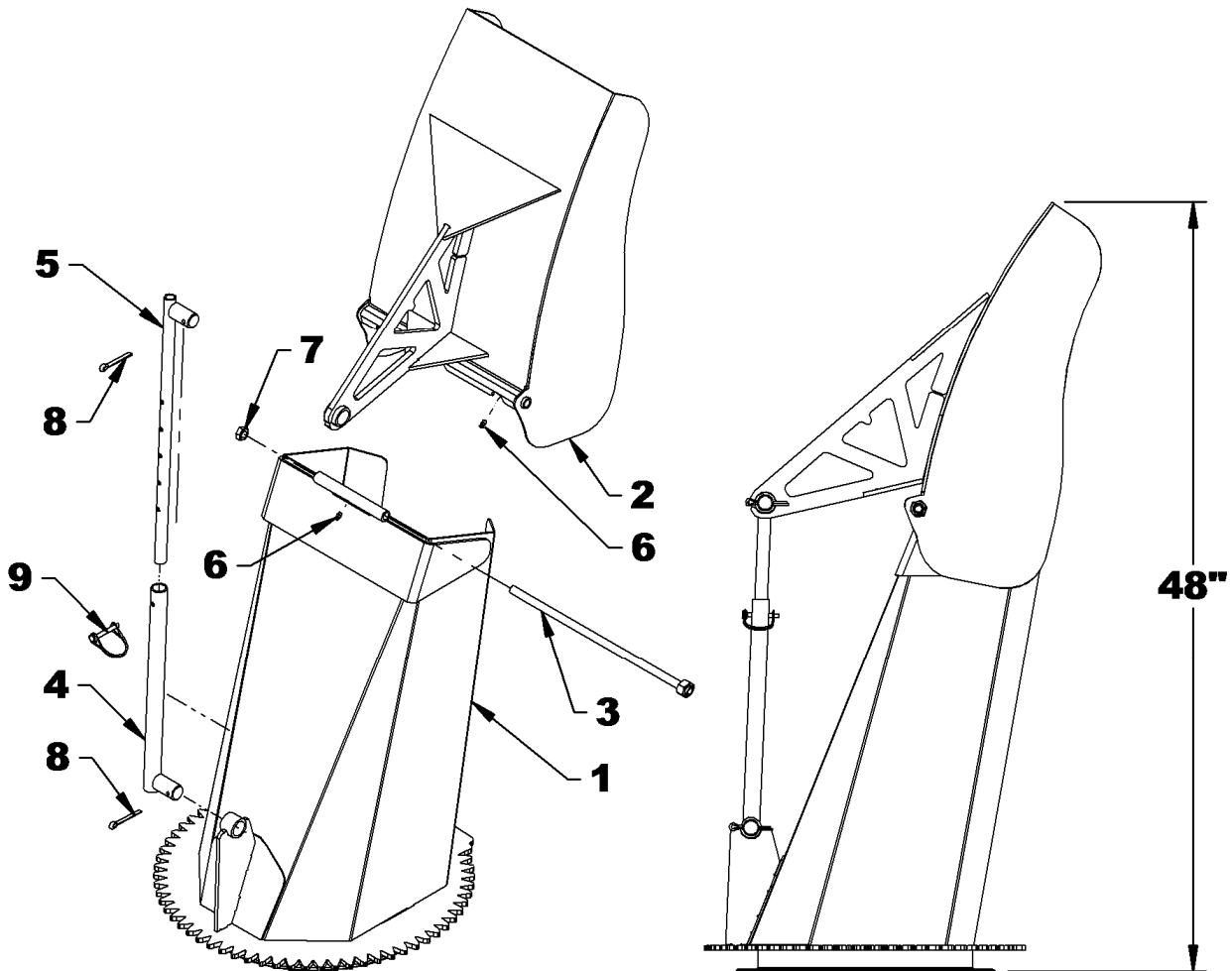
RÉF.	DESCRIPTION	QTÉ	# PIÈCE
1	Fourche à désengagement rapide -collet coulissant	1	4700083
2	Joint Universel	2	663134
3	Fourche pour tube – partie femelle	1	663136
4	Tube - partie femelle	1	663140
5	Tube – partie mâle	1	663142
6	Fourche pour tube – partie mâle	1	663144
7	Fourche et moyeu assemblés	1	663145
8	Boulon et écrou	2	662199
9	Godet graisseur	1	663148
10	Bille	24	663162
11	Boulon de cisaillement et écrou, M10 x 1.5 x 55 mm gr. 8.8 PQE	1	657199
12	Protecteur et chaîne de sécurité	1	663150
13	Anneau élastique extérieur	1	4700084
14	Collet coulissant	1	4700085
15	Ressort	1	4700086
16	Collet fixe	1	4700087
17	Bille 1/2"	3	4700088
18	Goupille roulée pour tube, partie femelle	1	663138
19	Goupille roulée pour tube, partie mâle	1	663143



PIÈCES

BER0085 – CHUTE DEUX PARTIES

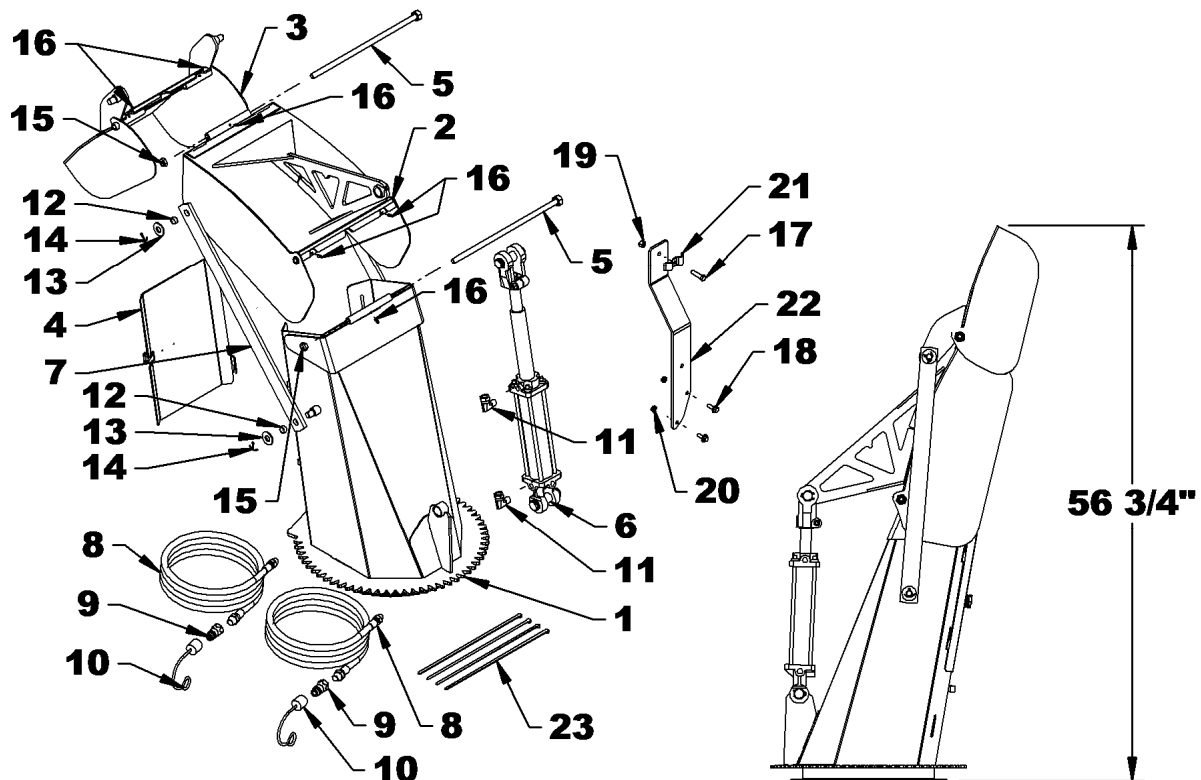
RÉF.	DESCRIPTION	QTÉ	# PIÈCE
1	Base de chute	1	671009
2	Défecteur	1	671008
3	Tige de charnière de la chute	1	670884
4	Tube d'ajustement	1	654076
5	Tige d'ajustement	1	654074
6	Embout de graissage 1/4" NF	3	654106
7	Écrou hex à bout évasé 1/2"NC PQE	1	O/L
8	Goupille fendue 1/4" x 2" PQE	2	O/L
9	Goupille de verrouillage ronde 1/4" x 2"	2	1900006



PIÈCES

BER0086 – CHUTE TROIS PARTIES

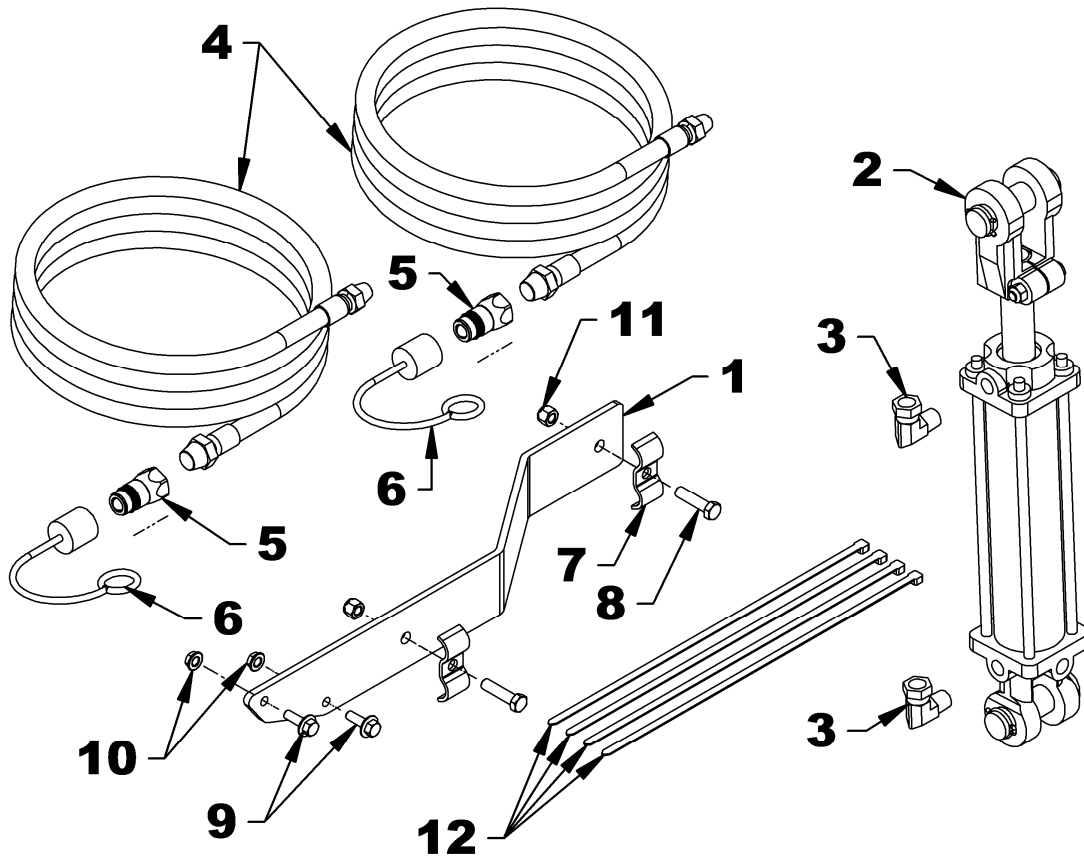
RÉF.	DESCRIPTION	QTÉ	#PIÈCE
1	Chute partie du bas	1	670880
2	Chute partie du milieu	1	670881
3	Chute partie du haut	1	670882
4	Porte de chute	1	670984
5	Tige de charnière de la chute	2	670884
6	Cylindre 2" x 8"	1	3900022
	- Ensemble de joint d'étanchéité	1	3900205
7	Bras du déflecteur	2	670985
8	Boyau 3/8" x 140"	2	3700270
9	Accouplement rapide 1/2"NPT mâle	2	656480
10	Capuchon protecteur	2	664898
11	Limiteur de débit, coude 90° 3/8"NPT M x 3/8"NPT PVF	2	3900204
12	Coussinet de plastique	4	4300124
13	Rondelle plate 9/16" PQE	4	O/L
14	Goupille fendue 1/8" x 1 1/4"	4	O/L
15	Écrou hex à bout évasé 1/2"NC PQE	2	O/L
16	Embout de graissage 1/4"NF	6	O/L
17	Boulon hex 3/8"NC x 1 1/2" Gr.5 PQE	2	O/L
18	Boulon hex à bride rainuré 5/16"NC x 1" Gr.5 PQE	2	O/L
19	Écrou hex à bague de nylon 3/8"NC PQE	2	O/L
20	Écrou hex à bride rainuré 5/16"NC PQE	2	O/L
21	Crampe pour boyau double	2	666583
22	Support de boyau	1	670948
23	Attache de nylon 1/4" x 15"	4	O/L



PIÈCES

BER0087 – DÉFLECTEUR HYDRAULIQUE

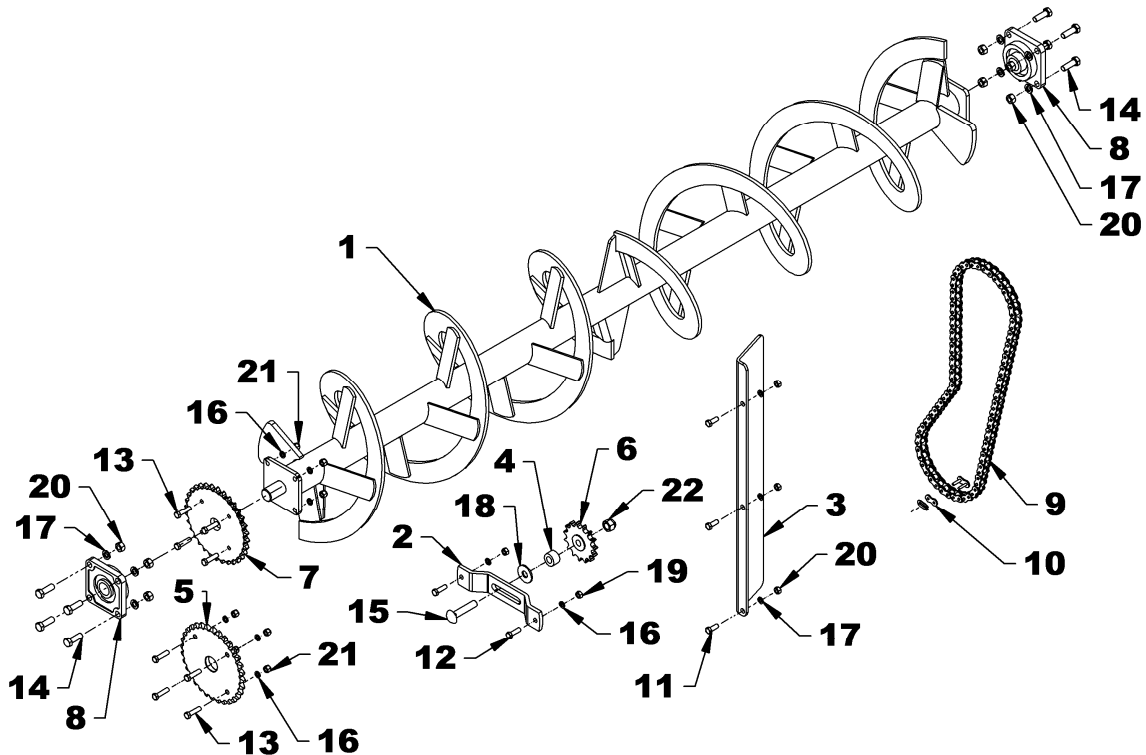
RÉF.	DESCRIPTION	QTÉ	#PIÈCE
1	Support de boyau	1	670948
2	Cylindre 2" x 8"	1	390022
	- Ensemble de joint d'étanchéité	1	3900205
3	Limiteur de débit, coude 90° 3/8"NPT M x 3/8"NPT PVF	2	3900204
4	Boyau 3/8" x 140"	2	3700270
5	Accouplement rapide 1/2"NPT mâle	2	656480
6	Capuchon protecteur	2	664898
7	Crampe pour boyau double	2	666583
8	Boulon hex 3/8"NC x 1 1/2" Gr.5 PQE	2	O/L
9	Boulon hex à bride rainuré 5/16"NC x 1" Gr.5 PQE	2	O/L
10	Écrou hex à bride rainuré 5/16"NC PQE	2	O/L
11	Écrou hex à bague de nylon 3/8"NC PQE	2	O/L
12	Attache de nylon 1/4" x 15"	4	O/L



PIÈCES

BER0102 - ENSEMBLE DE SECONDE VIS

RÉF.	DESCRIPTION	QTÉ	# PIÈCE
1	Vis du haut	1	671043
2	Tendeur de chaîne	1	655782
3	Garde chaîne	1	670980
4	Bague d'espacement 1/4" épais	1	671084
5	Pignon #60A32, trou Ø1 1/4"	1	3300063
6	Pignon du tendeur H60C15	1	665397
7	Pignon #60A32, trou Ø1 1/4"	1	654167
8	Palier à roulement Ø1 1/4", 4 trous	2	4300118
9	Chaîne #60 x 88 mailles, maille d'accoupl. incl.	1	3300059
10	Maille d'accouplement #60	1	654839
11	Boulon hex 1/2"NC x 1 1/4" PQE	3	O/L
12	Boulon hex 3/8"NC x 1 1/4" PQE	2	O/L
13	Boulon hex 3/8"NC x 1 1/2" PQE	8	O/L
14	Boulon hex 1/2"NC x 1 1/2" PQE	8	O/L
15	Boulon à carrosserie 5/8" x 2 1/2" PQE	1	O/L
16	Rondelle de blocage 3/8" PQE	10	O/L
17	Rondelle de blocage 1/2" PQE	11	O/L
18	Rondelle plate 5/8" PQE	1	O/L
19	Écrou hex 3/8" NC PQE	2	O/L
20	Écrou hex 1/2" NC PQE	11	O/L
21	Écrou hex à bague de nylon 3/8"NC PQE	8	O/L
22	Écrou hex à bague de nylon 5/8"NC PQE	1	O/L



PIÈCES

OPTIONS DIVERSES

COUTEAUX VERTICAUX – PATINS ACIER INOXYDABLE - RACLOIRS – VIS DENTELÉE

RÉF	DESCRIPTION	QTÉ	#ENS. OU #PIÈCE
1-2	<u>ENSEMBLE COUTEAUX VERTICAUX</u>	1	<u>BER0088</u>
3	Boulon à charrue 1/2"NC x 1 3/4" Gr.5 PQE (inclus dans l'ens.)	8	0400030
4	Rondelle blocage 1/2" PQE (inclus dans l'ens.)	8	O/L
5	Écrou hex 1/2"NC PQE (inclus dans l'ens.)	8	O/L
6	<u>ENSEMBLE PATINS ACIER INOXYDABLE</u>	1	<u>BER0101</u>
7	<u>ENSEMBLE RACLOIR CHT400</u>	1	<u>BER0089</u>
8	<u>ENSEMBLE RACLOIR TIVAR</u>	1	<u>BER0093</u>
-	Rondelle blocage 7/16" PQE (inclus dans l'ens.)	11	O/L
-	Écrou hex 7/16"NC PQE (inclus dans l'ens.)	11	O/L
9	<u>ENSEMBLE RACLOIR ACIER INOXYDABLE</u>	1	<u>BER0097</u>
10	<u>ENSEMBLE VIS DENTELÉE</u>	1	<u>BER0106</u>

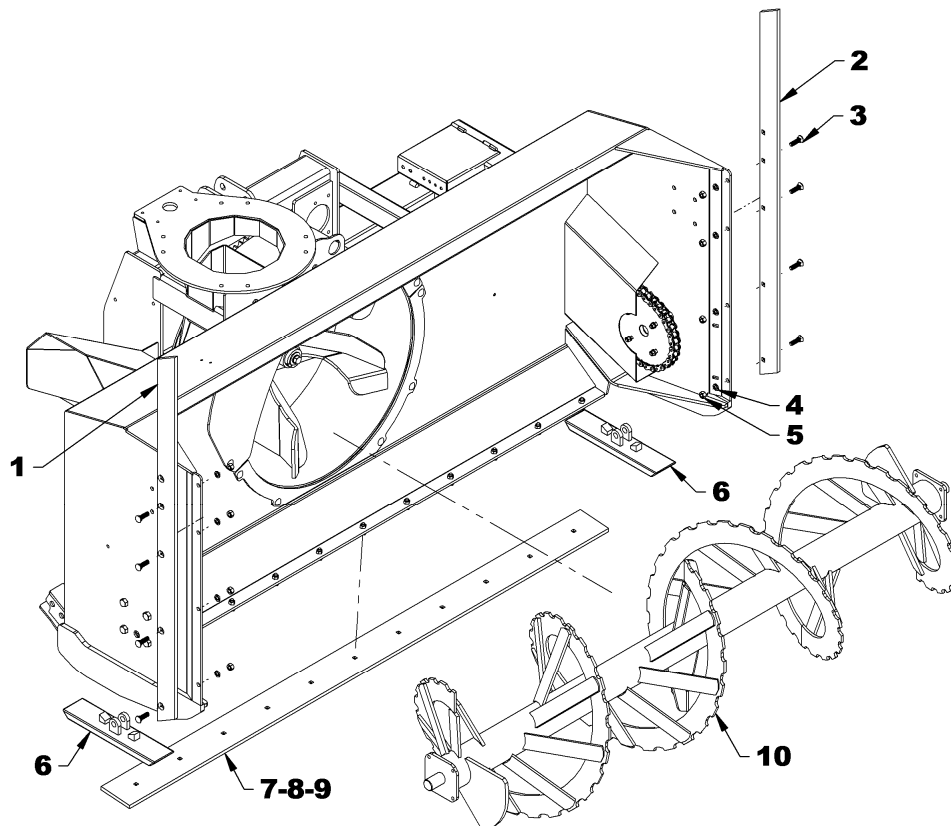





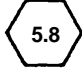
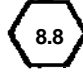
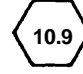
TABLE DE SPÉCIFICATION DES COUPLES

TABLE GÉNÉRALE DE SPÉCIFICATION DES COUPLES

UTILISER LORSQU'UNE VALEUR SPÉCIFIQUE N'EST PAS DONNÉE

Note: Ces valeurs s'appliquent à la Boltnerie reçue du manufacturier lorsque celle-ci est sèche ou lubrifiée avec de l'huile à moteur normal. Elles ne s'appliquent pas lorsque des graisses spéciales au graphite ou au moly disulphide, ou autres lubrifiants haute pression sont utilisés. Ces valeurs s'appliquent dans des conditions sèches.
Sous des conditions lubrifiées, il faut réduire de 25% les couples de cette Table.

IDENTIFICATION DES TÊTES DE BOLTS

POUCES Dimension Bolt	 Grade 2		 Grade 5		 Grade 8		MÉTRIQ. Dim.boul.	 Class 5.8		 Class 8.8		 Class 10.9	
	po-fpo ¹	N-m ²	lb-pi ³	N-m	lb-pi	N-m		lb-pi	mm x pas ⁴	N-m	lb-pi	N-m	lb-pi
1/4" - 20NC	7.4	5.6	11	8	16	12	M 5 X 0.8	4	3	6	5	9	7
1/4" - 28NF	8.5	6	13	10	18	14	M 6 X 1	7	5	11	8	15	11
5/16" - 18NC	15	11	24	17	33	25	M 8 X 1.25	17	12	26	19	36	27
5/16" - 24NF	17	13	26	19	37	27	M 8 X 1	18	13	28	21	39	29
3/8" - 16NC	27	20	42	31	59	44	M10 X 1.5	33	24	52	39	72	53
3/8" - 24NF	31	22	47	35	67	49	M10 X 0.75	39	29	61	45	85	62
7/16" - 14NC	43	32	67	49	95	70	M12 X 1.75	58	42	91	67	125	93
7/16" - 20NF	49	36	75	55	105	78	M12 X 1.5	60	44	95	70	130	97
1/2" - 13NC	66	49	105	76	145	105	M12 X 1	90	66	105	77	145	105
1/2" - 20NF	75	55	115	85	165	120	M14 X 2	92	68	145	105	200	150
9/16" - 12NC	95	70	150	110	210	155	M14 X 1.5	99	73	155	115	215	160
9/16" - 18NF	105	79	165	120	235	170	M16 X 2	145	105	225	165	315	230
5/8" - 11NC	130	97	205	150	285	210	M16 X 1.5	155	115	240	180	335	245
5/8" - 18NF	150	110	230	170	325	240	M18 X 2.5	195	145	310	230	405	300
3/4" - 10NC	235	170	360	265	510	375	M18 X 1.5	220	165	350	260	485	355
3/4" - 16NF	260	190	405	295	570	420	M20 X 2.5	280	205	440	325	610	450
7/8" - 9NC	225	165	585	430	820	605	M20 X 1.5	310	230	650	480	900	665
7/8" - 14NF	250	185	640	475	905	670	M24 X 3	480	355	760	560	1050	780
1" - 8NC	340	250	875	645	1230	910	M24 X 2	525	390	830	610	1150	845
1" - 12NF	370	275	955	705	1350	995	M30 X 3.5	960	705	1510	1120	2100	1550
1 1/8" - 7NC	480	355	1080	795	1750	1290	M30 X 2	1060	785	1680	1240	2320	1710
1 1/8" - 12NF	540	395	1210	890	1960	1440	M36 X 3.5	1730	1270	2650	1950	3660	2700
1 1/4" - 7NC	680	500	1520	1120	2460	1820	M36 X 2	1880	1380	2960	2190	4100	3220
1 1/4" - 12NF	750	555	1680	1240	2730	2010							
1 3/8" - 6NC	890	655	1990	1470	3230	2380							
1 3/8" - 12NF	1010	745	2270	1670	3680	2710							
1 1/2" - 6NC	1180	870	2640	1950	4290	3160							
1 1/2" - 12NF	1330	980	2970	2190	4820	3560							

¹ po-fpo = diamètre nominal des filets en pouces-filets au pouce
² N-m = newton-mètre
³ lb-pi = livre-pied
⁴ mm x pas = diamètre nominal des filets en millimètre x pas de filet

Tolérance de couple +0%, -15% des valeurs de couple.
Sauf si des valeurs sont autrement spécifiées, utiliser les valeurs de Couples listées ci-dessus.

Fabriqué par:



RADTECH

Division de RAD Technologies Inc.

2835, Chemin de l'Aéroport

Thetford Mines, Québec, Canada, G6G 5R7

Tél.: (418) 338-4499 - Télécopieur: (418) 338-6090

Courriel : radtech@radinter.com

Internet : www.radinter.com

Imprimé au Canada