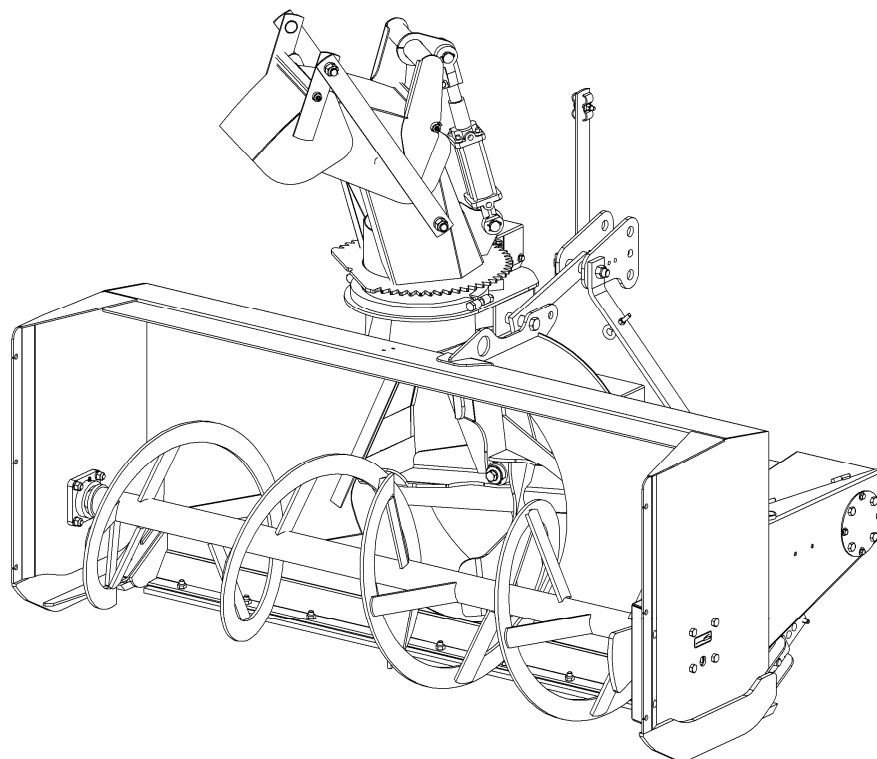


BER-VAC



MANUEL DE L'UTILISATEUR ET DES PIÈCES

**SA74-LA & SA80-LA
SOUFFLEUSES 74" et 80"**

NO. DE SÉRIE 2140001 ET PLUS

OM 0390SB-F
01/15



SPÉCIFICATIONS

Caractéristiques et Spécifications	SA74-LA	SA80-LA
Largeur de travail	74 1/2"	80 1/2"
Largeur d'expédition	74 1/2"	80 1/2"
Hauteur de travail	31"	31"
Longueur	49" min. – 52" max.	49" min. – 52" max.
Vis – simple/double	Simple	Simple
Diamètre de la vis	20"	20"
Épaisseur de la vis	3/8"	3/8"
Diamètre de l'éventail	26"	26"
Largeur de l'éventail	10 1/2"	10 1/2"
Diamètre de l'arbre de l'éventail	1 9/16"	1 9/16"
Nombre de pales de l'éventail	4	4
Chaîne	60H	60H
Roue dentée menante (# de dents)	12	12
Roue dentée menée (# de dents)	32	32
Tendeur de chaîne	Double pignon	Double pignon
Boîte d'engrenages - marque	Comer	Comer
Boîte d'engrenages - description	Modèle T27D	Modèle T27D
RPM du tracteur	540	540
RPM de l'éventail	540	540
RPM de la vis	200	200
PDF - marque	Comer	Comer
PDF - description	50	50
Patin	Ajustable et remplaçable	Ajustable et remplaçable
Fabrication des patins	Acier haute teneur en carbone	Acier haute teneur en carbone
Épaisseur des côtés	3/16"	3/16"
Épaisseur du fond	11 ga	11 ga
Épaisseur du fond de la cuve	3/16" CHT100	3/16" CHT100
Épaisseur des pales	5/16"	5/16"
Épaisseur du bas des côtés	1/2"	1/2"
Racloir	Acier haute teneur en carbone remplaçable et réversible	Acier haute teneur en carbone remplaçable et réversible
Dimension du racloir	1/2" x 3"	1/2" x35"
Pied de stationnement	Standard	Standard
Catégorie d'attache	Cat. 1 & 2	Cat. 1 & 2
Compatibilité avec attache rapide	Compatible ASABE	Compatible ASABE
Puissance de tracteur - min-max (ch)	35-80	35-80
Poids d'opération (lb)- rot. & defl. hyd.	1036	1074
Poids d'expédition (lb)	973	1011
Temps d'assemblage approx. (min.)*	75	75
Ajustement du déflecteur	Cylindre hydraulique (2" x 4") Boyaux & connecteurs inclus	Cylindre hydraulique (2" x 4") Boyaux & connecteurs inclus
Rotation de chute (standard)	Hydraulique avec moteur	Hydraulique avec moteur
Chute option	Trois parties avec déflecteur hydraulique	Trois parties avec déflecteur hydraulique

TABLE DES MATIÈRES

SPÉCIFICATION	x
INTRODUCTION – À L'ACHETEUR	3
SÉCURITÉ.....	4-10
Avant l'Utilisation.....	4
Remarque	5
La Souffleuse à Neige.....	5
Avant l'Utilisation	5
Utilisation de la Souffleuse à Neige.....	5
Rester à l'écart des arbres de transmission en rotation	7
Le Tracteur.....	8
Information Générale.....	8
Utilisation du Tracteur	8
Pendant l'Utilisation	9
Arceau de Sécurité "ROPS"	9
Transport.....	9
Entretien	9
Entreposage.....	10
AUTOCOLLANTS.....	11
ASSEMBLAGE	12-23
Assemblage de la Souffleuse à Neige.....	12
Installation de l'Attache Trois Points	12
Installation de la Chute (BER0084) et de la Rotation Hydraulique.....	14
Installation de la Souffleuse avec une Attache Trois Points	17
Installation de la Souffleuse avec une Attache Rapide	19
Préparation de l'Arbre à Cardan.....	20
Recommandations pour les Angles de l'Arbre à Cardan	20
Angles à Chaque Bout de l'Arbre à Cardan.....	21
Déterminer la Longueur de l'Arbre à Cardan.....	21
Installation de l'Arbre à Cardan	23
Retirer la Souffleuse du Tracteur	23

TABLE DES MATIÈRES

OPÉRATION.....	24-26
Préparatifs.....	24
Commandes.....	24
Lever et Abaisser la Souffleuse.....	24
Vitesse de Déplacement	24
Prise de Force	24
Ajustement des Patins.....	24
Ajustement du Déflecteur manuel	24
Ajustement du tendeur de chaîne	25
Technique de Déneigement.....	26
ENTRETIEN	27-31
Entretien.....	27
Boulons de Cisaillement	27
Arbre de Commande.....	27
Arbre à Cardan	27
Lubrification	28
Arbre à Cardan – Dépannage	29
PIÈCES.....	32-42
Introduction	32
Attache Trois Points.....	33
Souffleuse à Neige SA74-L & SA80-L	34
Tendeur de Chaîne.....	38
Chute Semi-industrielle – BER0084	39
Rotation Hydraulique	40
Boîte d’Engrenages -662195	41
Arbre à Cardan – 662194	42
OPTIONS DISPONIBLES.....	43
GARANTIE	44
TABLE DE SPÉCIFICATION DES COUPLES	45

INTRODUCTION

À L'ACHETEUR

Tous les produits BER-VAC et BLIZZARD sont conçus pour être sécuritaires et fiables s'ils sont opérés et entretenus d'après les instructions.

Lire et comprendre ce manuel avant d'opérer l'équipement.

Ce manuel a été préparé pour aider le propriétaire et les utilisateurs à opérer l'équipement de manière sécuritaire et le maintenir correctement. L'information était pertinente au moment de la fabrication de l'équipement et n'inclus pas les modifications subséquentes.

Il est essentiel de lire et de comprendre ce manuel de l'utilisateur avant de se servir de la souffleuse à neige. Soyez familier avec les instructions d'utilisation, les recommandations de sécurité contenues dans ce manuel, les recommandations accolées sur le tracteur et les équipements. Appliquez les recommandations de sécurité et faites en sortes qu'elles soient suivies par les gens avec qui vous travaillez.

Illustrations

Les illustrations de ce manuel ne représentent pas nécessairement les pièces et équipements dans tous leurs détails et de façon exacte, mais elles sont conçues comme référence seulement.

Système d'orientation

Les côtés gauche et droit sont ceux vus par l'utilisateur lorsqu'il regarde l'arrière de l'équipement.

Le concessionnaire est responsable pour l'enregistrement de l'équipement que vous venez d'acheter. Pour aider votre détaillant à mieux vous servir, veuillez inscrire ci-après les numéros de modèle et de série de votre équipement et de votre tracteur. Il serait également sage d'en aviser votre compagnie d'assurance. Ces renseignements seront utiles en cas de perte ou de vol d'un équipement ou du tracteur.

MODÈLE :


NUMÉRO DE SÉRIE :


DATE D'ACHAT :

SÉCURITÉ



Ce symbole, le <<Symbole de Sécurité>> standard de l'industrie, est utilisé tout au long du manuel et sur les autocollants de sécurité de l'équipement pour avertir des dangers possibles de blessures. Il est essentiel de lire les instructions et les règles de sécurité avant d'entreprendre l'assemblage ou d'utiliser cet équipement.

 **DANGER:** Indique un danger immédiat qui causera la mort ou une blessure sérieuse s'il n'est pas évité.

 **AVERTISSEMENT:** Indique un danger potentiel qui peut causer la mort ou une blessure sérieuse s'il n'est pas évité.

 **ATTENTION:** Indique un danger potentiel qui peut causer une blessure.

IMPORTANT: Indique que l'équipement ou la propriété peut être endommagé si les instructions ne sont pas suivies.

NOTE: Donne des informations utiles.

Tous les produits sont conçus pour donner un service fiable et sécuritaire s'ils sont opérés et entretenus d'après les instructions. **Lire et comprendre ce manuel avant d'opérer l'équipement.** C'est la responsabilité du propriétaire de s'assurer que toute personne qui opère cet équipement, lise ce manuel et tout autre manuel pertinent, pour se familiariser avec l'équipement et les avertissements de sécurité sinon il pourrait survenir des blessures corporelles ou des bris d'équipement. Si vous avez des questions, communiquer avec votre détaillant.

AVANT L'UTILISATION

Les Enfants

Des accidents tragiques peuvent survenir si l'opérateur n'est pas attentif à la présence des enfants. Les enfants sont attirés par les machines et leur fonctionnement. Ne jamais s'attendre à ce que les enfants demeureront où vous les avez vus en dernier.

1. Garder les enfants loin du lieu de travail et sous la garde d'un adulte responsable.
2. Soyez attentif et couper le contact du moteur du tracteur si un enfant arrive.
3. Lorsque vous reculez, regarder toujours derrière pour détecter la présence d'enfants.

4. Ne laisser jamais les enfants embarquer lorsque vous travaillez. Ils peuvent tomber et se blesser sérieusement ou nuire à une utilisation sûre.

5. Ne laisser jamais un enfant jouer sur le tracteur ou l'équipement même s'ils ne sont pas en opération.

6. Ne laisser jamais un enfant opérer le tracteur même sous la supervision d'un adulte responsable.

7. Soyez très prudent lorsque vous approchez un tournant sans visibilité, des arbustes et des arbres où peuvent se cacher des enfants.

REMARQUE

Un utilisateur prudent constitue la meilleure assurance contre les accidents. Tout utilisateur, quel que soit son niveau d'expérience, doit lire ce manuel de l'utilisateur ainsi que les autres manuels pertinents avant d'utiliser un équipement. Veuillez lire la section suivante et porter une attention particulière à toutes les recommandations de sécurité présentées dans ce manuel et à celles accolées sur les équipements et sur le tracteur.

LA SOUFFLEUSE A NEIGE

Avant l'Utilisation

1. Lire et comprendre ce manuel de l'utilisateur et le manuel de l'utilisateur du tracteur. Sachez comment utiliser toutes les commandes et comment arrêter l'unité et débrayer toutes les commandes rapidement.
2. Ne jamais porter des vêtements amples, déchirés ou encombrants près du tracteur et de l'équipement. Ils pourraient s'enrouler sur les pièces mobiles ou les commandes, entraînant un risque d'accident.
3. Avant l'arrivée des neiges, inspecter à fond les surfaces sur lesquelles l'équipement sera utilisé et en retirer tout objet pouvant entrer dans l'équipement.
4. Débrayer et passer au point mort avant de démarrer le moteur.
5. Ne pas utiliser l'équipement pendant l'hiver sans porter des vêtements d'hiver adéquats.
6. Ne jamais effectuer des réglages lorsque le moteur est en marche. Lire et comprendre ce manuel de l'utilisateur et le manuel de l'utilisateur du tracteur. Travailler avec un équipement sans y être familier peut conduire à de graves accidents. Sachez comment utiliser toutes les commandes et comment faire une utilisation adéquate de l'équipement.
7. Maintenir en place tous les gardes et serrer judicieusement toute la quincaillerie de retenue.
8. À intervalles réguliers, vérifier l'usure de toutes les pièces mobiles et remplacer par des pièces d'origine en cas d'usure excessive.
9. Remplacer tout autocollant de sécurité manquant, illisible ou endommagé. Consulter la liste des autocollants dans le manuel de l'opérateur.
10. Ne pas modifier ou altérer cet équipement ou ses composants, ou le fonctionnement de l'équipement, sans consulter votre détaillant au préalable.
11. Nettoyer la saleté et la poussière se retrouvant sur les autocollants de sécurité.
12. S'assurer que le tracteur a des contrepoids tel que recommandé par votre concessionnaire. Les poids offrent l'équilibre nécessaire pour prévenir le renversement, la perte de traction ou de direction.

Utilisation de la Souffleuse à Neige

1. Stationner le tracteur/souffleuse à neige sur un terrain plat, mettre au point mort, appliquer le frein de stationnement, débrayer la prise de force, abaisser la souffleuse à neige au sol, placer tous les leviers de contrôle incluant les leviers de contrôle auxiliaire au neutre, couper le contact, retirer la clé AVANT de laisser le tracteur sans surveillance.
2. Avant de démarrer le tracteur/souffleuse à neige, retirer la glace qui s'est accumulée dans la vis et sur l'éventail, faire l'inspection et nettoyer les parties mobiles.
3. Avant d'utiliser la souffleuse à neige, nettoyer la surface de travail. Enlever tout objet pouvant être ramassé et projeté. Marquer chaque objet qui ne peut pas être enlevé, tel tuyau, butée, etc.
4. Mettre le commutateur/levier d'embrayage au point mort avant de démarrer le moteur.
5. Prendre toutes les précautions possibles lors de l'utilisation sur des voies en gravier, des promenades ou des routes, ou lors de leurs traversées. Rester vigilant face aux dangers cachés et à la circulation.
6. Ne pas transporter de passagers.

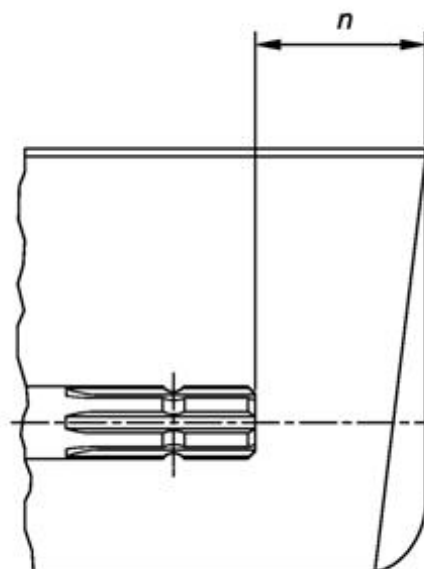
SÉCURITÉ - suite

7. S'éloigner de toutes les composantes en rotation. NE PAS mettre les mains ou les pieds sous, ou à l'intérieur de la souffleuse à neige lorsque le moteur est en marche. Être particulièrement méfiant des zones d'admission et d'éjection de la souffleuse à neige et de tous les autres mouvements mécaniques.
8. Pour votre sécurité, ne jamais effectuer de travaux sous un équipement soutenu par un dispositif hydraulique. Il pourrait s'enfoncer lentement, céder soudainement ou être abaissé accidentellement.
9. Stationner le tracteur/la souffleuse à neige sur un terrain plat, mettre au point mort, appliquer le frein de stationnement, débrayer la prise de force, abaisser la souffleuse à neige au sol, placer tous les leviers de contrôle au neutre, couper le contact, retirer la clé et s'assurer que les composantes en rotation sont arrêtées AVANT de débloquer le bâti ou la chute et de faire des réparations, des réglages ou une inspection. Utiliser seulement un bout de bois de 36" de long pour débloquer la souffleuse à neige.
10. Si la souffleuse à neige se met à vibrer de façon anormale, débrayer la prise de force, couper le contact immédiatement et en vérifier la cause. Les vibrations excessives sont généralement l'indice d'un problème.
11. Ne pas faire fonctionner le moteur à l'intérieur sauf lors du démarrage et pour le transport de la souffleuse à neige hors du bâtiment. Le monoxyde de carbone est incolore, inodore et mortel.
12. Ne pas essayer de manœuvrer sur des pentes abruptes. Si cela s'avère nécessaire, faire très attention lors des changements de direction.
13. Ne jamais utiliser la souffleuse à neige sans que les gardes et autres dispositifs de sécurité ne soient en place. Tous les gardes protecteurs du tracteur et de la souffleuse à neige doivent être correctement installés. Lorsqu'il est nécessaire de les enlever, les remettre en place immédiatement.
14. Ne jamais utiliser la souffleuse à neige près de baie vitrée, automobile, fenêtre encastrée, remblais, etc., sans avoir réglé l'angle de sortie de neige.
15. Ne jamais utiliser la souffleuse à neige à haute vitesse sur une surface glissante.
16. Être particulièrement prudent au moment de faire marche arrière.
17. Débrayer l'entraînement de la vis/l'éventail lors du transport ou lorsqu'ils ne sont pas utilisés.
18. Ne jamais utiliser la souffleuse à neige sans une bonne visibilité et un bon éclairage.
19. Une exposition prolongée à des bruits forts peut causer la diminution ou la perte de l'ouïe. Portez un appareil de protection tel que des coquilles ou des bouchons en mousse pour éviter l'exposition à des niveaux de bruit inacceptables ou inconfortables. S'assurer qu'il n'y a personne près de la surface de travail.
20. S'assurer qu'il n'y a personne près de la surface de travail.
21. Ne jamais permettre à quiconque d'opérer la souffleuse à neige avant d'avoir lu le manuel de l'utilisateur et d'être complètement familier avec l'opération du tracteur et de la souffleuse à neige.
22. S'assurer que le tracteur a des contrepoids tel que recommandé par votre concessionnaire. Les poids offrent l'équilibre nécessaire pour prévenir le renversement, la perte de traction ou de direction.
23. S'assurer que toutes les composantes sont installées correctement AVANT de démarrer.
24. Régler la hauteur du bâti pour avoir un dégagement suffisant sur des surfaces de gravier ou de pierres concassées.
25. Rester éloigné de la sortie de la chute. Cette chute a la capacité de projeter des débris à de fortes distances.
26. Ne jamais diriger la sortie de la chute vers des personnes ou des animaux. Un objet projeté peut causer des blessures.

SÉCURITÉ - suite

Rester à l'écart des arbres de transmission en rotation

1. Veiller à ne pas se faire happer par un arbre de transmission en rotation, sous peine de blessures graves, voire mortelles.
2. Les gardes des embouts de prise de force et des arbres de transmission doivent toujours rester en place. S'assurer que les gardes rotatifs peuvent tourner librement.
3. Porter des vêtements bien ajustés. Arrêter le moteur et attendre l'immobilisation de l'arbre à cardan avant d'entreprendre le réglage, l'attelage ou le nettoyage de l'équipement.
4. N'installer aucun adaptateur entre la prise de force du tracteur et l'arbre d'entraînement de l'équipement, qui permet à la prise de force de 1000 tr/min du tracteur d'entraîner à un régime supérieur à 540 tr/min un équipement fonctionnant avec une prise de force de 540 tr/min.
5. N'installer aucun adaptateur annulant la protection d'une partie de l'arbre d'entraînement en rotation de l'équipement, de l'arbre du tracteur ou de l'adaptateur lui-même. Le garde des embouts de prise de force doit couvrir l'extrémité de l'arbre rainuré et l'adaptateur ajouté; ce chevauchement doit être conforme à la valeur indiquée dans le tableau suivant:



Type de prise de force	Diamètre	Rainures	$n \pm 5 \text{ mm (0.20 po.)}$
1	35 mm (1.378 po.)	6	85 mm (3.35 po.)
2	35 mm (1.378 po.)	21	85 mm (3.35 po.)
3	45 mm (1.772 po.)	20	100 mm (4.00 po.)

SÉCURITÉ - suite

LE TRACTEUR

Information Générale

1. Lire attentivement le manuel de l'utilisateur du tracteur avant de l'utiliser. Le manque de connaissances sur l'utilisation peut entraîner des accidents.
2. Ne permettre à personne, sauf à l'utilisateur, d'être sur le tracteur. Il n'y a pas de place sécuritaire pour un passager supplémentaire.

Utilisation du Tracteur

1. Ne jamais laisser le moteur du tracteur en marche dans un édifice sans ventilation adéquate. Les fumées d'échappement sont toxiques.
2. Ne jamais laisser une flamme près du réservoir à essence ou de la batterie.
3. S'assurer que les gardes soient installés avant d'utiliser un équipement entraîné par prise de force et toujours remplacer les gardes s'ils sont endommagés.
4. Toujours arrêter le tracteur complètement, couper le contact du moteur, retirer la clé de contact et abaisser l'équipement au sol avant de laisser le tracteur sans surveillance.
5. Ne jamais stationner le tracteur sur une pente abrupte.
6. Ne tentez pas de manœuvrer sur des pentes abruptes.
7. L'utilisation de chaînes sur les pneus pour améliorer la motricité et la stabilité est recommandée.
8. Toujours conduire le tracteur à des vitesses compatibles avec la sécurité, particulièrement sur des terrains accidentés, en traversant des fossés, ou lors de virages.
9. Manipuler le carburant avec soin car il est très inflammable.
10. Utiliser un contenant sécuritaire approuvé pour le carburant.
11. Ne jamais ajouter de carburant lorsque le moteur fonctionne ou est chaud.
12. Remplir le réservoir de carburant à l'extérieur en étant prudent. Refermer le bouchon du réservoir et du contenant et essuyer le carburant renversé.

13. Ne jamais permettre à quiconque d'opérer la souffleuse avant d'être complètement familier avec l'opération du tracteur et de la souffleuse.
14. Un minimum de 20% du poids du tracteur et de l'équipement doit être sur les roues avant du tracteur lorsque les équipements sont en position de transport sinon le tracteur pourrait renverser causant des blessures corporelles sérieuses ou la mort. Le poids requis peut être atteint avec une chargeuse, des poids aux roues avant, ballast dans les pneus ou des poids à l'avant du tracteur. Peser le tracteur et l'équipement, ne pas estimer.
15. S'assurer que toutes les composantes sont installées correctement AVANT de démarrer.

Pendant l'Utilisation

1. Ne jamais laisser quiconque monter avec vous sur le tracteur ou la souffleuse. Il n'y a pas de place sûre pour les passagers. L'opérateur DOIT s'asseoir sur le siège du tracteur.
2. Le port d'équipement de sécurité pour les yeux et l'ouïe est recommandé.
3. N'utiliser que pendant le jour ou lorsque l'endroit est très bien éclairé par des lumières.
4. Débrayer la prise de force, mettre au point mort, appliquer le frein, abaisser l'équipement au sol, couper le contact, retirer la clé et s'assurer que les composantes de rotation soient arrêtées AVANT de quitter son siège.
5. Inspecter la souffleuse après avoir frappé tout objet pour déceler toutes les pièces qui seraient endommagées ou une source de danger.

SÉCURITÉ - suite

Arceau de Sécurité "ROPS" (Si équipé)

1. NE PAS souder, percer ou modifier l'arceau de sécurité. Un arceau de sécurité endommagé ne doit pas être redressé ou utilisé. Si votre arceau de sécurité est endommagé, consulter votre concessionnaire.
2. Si l'arceau de sécurité est abaissé ou enlevé du tracteur pour quelque raison que ce soit, il doit être remonté ou remis en place immédiatement. Utiliser les boulons originaux ou des boulons de remplacement équivalents et les serrer au couple approprié.
3. Votre concessionnaire ne recommande pas d'utiliser le tracteur sans l'arceau de sécurité.
4. Si vous utilisez un arceau de sécurité pliant, vous pouvez plier l'arceau pour le remisage mais il doit être remis en position relevée avant l'utilisation du tracteur.
5. Lorsque l'arceau de sécurité est installé, il est très important d'installer la ceinture de sécurité, de l'utiliser et de l'ajuster et ce, en tout temps. NE PAS utiliser la ceinture de sécurité si l'arceau n'est pas installé.

Accessoires de Sécurité Additionnels

Garder un extincteur de feu et une trousse de premiers soins à portée de la main.

TRANSPORT

1. Si vous devez conduire votre tracteur sur les voies publiques, il doit être équipé d'un panneau de véhicule lent (<<Slow Moving Vehicle: SMV>>). Vérifier les lois et règlements qui pourraient s'appliquer.
2. Garder à l'œil les autres véhicules lorsque vous devez circuler sur les voies publiques.

ENTRETIEN

TOUJOURS UTILISER DES PIÈCES D'ORIGINE LORSQU'IL EST NÉCESSAIRE DE REMPLACER UNE PIÈCE.

1. Entretenir convenablement le tracteur et la souffleuse à neige.
2. Stationner le tracteur/la souffleuse à neige sur un terrain plat, mettre au point mort, appliquer le frein de stationnement, débrayer la prise de force, abaisser la souffleuse à neige au sol, placer tous les leviers de contrôle au neutre, couper le contact, retirer la clé et s'assurer que les composantes en rotation sont arrêtées AVANT de procéder à des ajustements.
3. Pour éviter les blessures, ne jamais régler, débloquer l'entraînement et faire l'entretien de la souffleuse à neige lorsque le moteur du tracteur est en marche. S'assurer que les composantes en rotation sont complètement arrêtées AVANT de quitter le siège du tracteur.
4. Garder le tracteur/ la souffleuse à neige propre. Une accumulation de neige, de saleté ou de glace peut affecter le fonctionnement et occasionner des blessures corporelles sérieuses.
5. Toujours porter des lunettes de sécurité lorsque vous nettoyez ou faites l'entretien de la souffleuse à neige.
6. Ne pas faire l'entretien lorsque le moteur fonctionne, s'il est chaud, ou si la machine est en mouvement. Toujours abaisser la souffleuse à neige au sol. S'il est nécessaire de soulever la souffleuse à neige pour faire l'entretien, supportez sécuritairement avec des supports adéquats avant de travailler en dessous. Ne vous fiez pas à des supports hydrauliques. Ils pourraient se briser soudainement, être abaissés accidentellement ou une fuite d'huile peut survenir.

SÉCURITÉ - suite

7. Toujours éteindre le moteur et s'assurer que les composantes en rotation soient arrêtées AVANT de débloquer la souffleuse à neige et de faire des réparations, des réglages ou une inspection.
8. Le fabricant ne prendra aucune responsabilité si des pièces ou des accessoires non-approuvés ont été utilisés et que des dommages ont résulté.
9. S'assurer que tous les protecteurs et les gardes sont remis en place après l'entretien, le nettoyage ou une réparation.
10. N'apporter aucune modification à cette souffleuse à neige, ses composantes ou ses utilisations. Si vous avez des questions sur des modifications, communiquer avec votre concessionnaire.
11. Ne pas utiliser une souffleuse à neige défectueuse ou avec des pièces manquantes. S'assurer que tout l'entretien nécessaire a été effectué avant l'utilisation de la souffleuse à neige.
12. Vérifier toutes les commandes régulièrement et faire les ajustements nécessaires. S'assurer que les freins sont bien ajustés.
13. Vérifier régulièrement les écrous et les boulons afin qu'ils soient bien serrés, en particulier les moyeux de roue et les écrous des jantes.
14. Un liquide hydraulique/diesel qui s'échappe sous pression peut pénétrer la peau et causer des blessures sévères. Ne pas utiliser les mains pour chercher une fuite, utiliser un morceau de papier ou de carton. Si un liquide est injecté dans la peau, obtenir immédiatement une attention médicale.
15. Arrêter le moteur et enlever la pression avant de connecter ou de déconnecter les boyaux hydrauliques. Serrer toutes les connexions avant de démarrer le moteur ou de remettre la pression dans les boyaux.

ENTREPOSAGE

1. Avant d'entreposer la souffleuse, certaines précautions sont nécessaires pour prévenir la détérioration.
2. Nettoyer la souffleuse complètement.
3. Faire toutes les réparations nécessaires.
4. Remplacer tous les autocollants de sécurité qui sont endommagés, perdus ou ne sont plus lisibles. Si une pièce qui doit être remplacée nécessite un autocollant, obtenez-en un nouveau de votre détaillant et placez-le au même endroit que celui de la pièce originale.
5. Repeindre toutes les pièces sur lesquelles la peinture est usée ou disparue.
6. Lubrifier la souffleuse comme décrit à la section <<Lubrification>>.
7. Lorsque la souffleuse est sèche, appliquer de l'huile sur toutes les pièces mobiles. Appliquer généreusement de l'huile sur toutes les surfaces comme protection anticorrosion.
8. Accrocher la chaîne de sécurité autour de l'arbre à cardan en la passant par-dessus l'attache supérieure.
9. Entreposer dans un endroit sec.

AUTOCOLLANTS

Remplacer Immédiatement si Endommagés

DANGER

AVOID INJURY FROM ROTATING GEARS:
 • KEEP HANDS AND CLOTHING AWAY
 • STOP ENGINE AND REMOVE IGNITION KEY BEFORE COBBING NEAR ROTATING GEARS
 • DO NOT ATTEMPT TO INSTALL OR REMOVE ROTATING GEARS WITHOUT READING OPERATOR'S MANUAL.

ÉVITEZ LES BLESSURES PAR LES ENGRENAGES :
 • GARDEZ MAINS ET VÊTEMENTS ÉLOIGNÉS
 • ARRÊTEZ LE MOTEUR ET ENLEVEZ LA CLÉ DE CONTACT AVANT DE VOUS APPROCHER DES ENGRENAGES
 • NE TENTEZ PAS D'INSTALLER OU D'ENLEVER LES ENGRENAGES SANS LIRE LE MANUEL D'OPÉRATEUR

WARNING

FAILURE TO FOLLOW SAFE OPERATING PROCEDURES MAY RESULT IN INJURY.
 • FOR SAFE OPERATION FOLLOW ALL OPERATING INSTRUCTIONS AND SAFETY PRECAUTIONS IN OPERATOR'S MANUAL.
 • EYE PROTECTION MUST BE WORN AT ALL TIMES.
 • KEEP HANDS, FEET AND CLOTHING AWAY FROM POWER DRIVEN PARTS.
 • STOP ENGINE BEFORE LEAVING OPERATOR POSITION.
 • WAIT FOR ALL MOVEMENTS TO STOP BEFORE STARTING TO ADJUST, LUBRICATE, CLEAN OR UNCLUG THE MACHINE.
 • KEEP THE AREA OF OPERATION CLEAR OF ALL PERSONS AND ANIMALS.
 • KEEP ALL GUARDS AND SHIELDS IN PLACE.
 • NEVER DIRECT DISCHARGE TOWARD BYSTANDERS, BUILDINGS, CARS ETC.
 • ALWAYS USE A DUST MASK WHEN WORKING IN DUSTY CONDITIONS.
 • KEEP PLASTIC MATERIALS AWAY FROM INTENSE HEAT AND OPEN FLAME.
 • NEVER ALLOW PASSENGERS ON THE ATTACHMENT.

MISE EN GARDE

NÉGLIGER DE SUIVRE LES PROCÉDURES SÉCURITAIRES D'UTILISATION PEUT EXTRAÎNER DES BLESSURES.
 • POUR UNE UTILISATION SÉCURITAIRE, SUIVRE TOUTES LES INSTRUCTIONS D'UTILISATION ET PRÉCAUTIONS SÉCURITAIRES DANS LE MANUEL DE L'OPÉRATEUR.
 • PORTER DES LUNETTES DE SÉCURITÉ EN TOUT TEMPS.
 • GARDER MAINS, PIEDS ET VÊTEMENTS ÉLOIGNÉS DES PIÈCES MOTRICES.
 • ARRÊTER LE MOTEUR AVANT DE QUITTER LA POSITION DE L'OPÉRATEUR.
 • ATTENDRE QUE TOUTS LES MOUVEMENTS SOIENT ARRÊTÉS AVANT D'AJUSTER, LUBRIFIER, NETTOYER OU DÉBLOQUER LA MACHINE.
 • GARDER L'ENDROIT D'UTILISATION DÉGAGÉ DE TOUTES PERSONNES ET ANIMAUX.
 • GARDER TOUS LES ÉCRANS PROTÉCTEURS EN PLACE.
 • JAMAIS DIRIGER L'ÉVACUATION VERS DES PIÉTONS, BÂTIMENTS, AUTOMOBILES, ETC.
 • TOUJOURS UTILISER UN MASQUE À POUSSIÈRE DANS UN ENVIRONNEMENT POUSSIEREUX.
 • GARDER TOUTES LES MATIÈRES PLASTIQUES ÉLOIGNÉES DE LA CHALEUR INTENSE ET DES FLAMMES.
 • NE JAMAIS PERMETTRE DE PASSAGERS SUR CETTE MACHINE.

DANGER

TO AVOID SERIOUS INJURY: KEEP HANDS OUT OF THIS DISCHARGE CHUTE WHILE ENGINE IS RUNNING

POUR ÉVITER DES BLESSURES GRAVES: GARDER LES MAINS ÉLOIGNÉES DE CETTE GOULOTTE LORSQUE LE MOTEUR EST EN MARCHÉ



2500330

2500316

660989

656779



664391

DANGER

664383

IMPORTANT

Before using:
 - Oil level must be checked
 - Fill with SAE 80W90, "AGMA 5 EP" extreme pressure oil or equivalent
 - Read instructions manual

IMPORTANT

Avant usage:
 - Vérifier le niveau d'huile
 - Remplir avec de l'huile SAE 80W90, "AGMA 5EP" pression extrême ou équivalent
 - Lire manuel d'instructions

655834

DANGER

ROTATING DRIVELINE CONTACT CAN CAUSE DEATH. KEEP AWAY!

DO NOT OPERATE WITHOUT ALL DRIVELINE, TRACTOR AND EQUIPMENT SHIELDS IN PLACE. DRIVELINE SHIELDS MUST BE ATTACHED AT BOTH ENDS. DRIVELINE SHIELDS THAT TURN FREELY ON DRIVELINE.

ARBRE DE TRANSMISSION TOUJOURS DÉVÉLOPÉ HORIZONTALEMENT. NE PAS ACTIONNER SANS LES ENVELOPPES PROTÉCTRICES DE L'ARBRE DE TRANSMISSION DU TRACTEUR ET DE LA MACHINE. POUR SÉCURISER, ATTACHER LES ENVELOPPES PROTÉCTRICES DE L'ARBRE DE TRANSMISSION. S'ASSURER QUE LES ENVELOPPES PROTÉCTRICES TOURNENT LIBREMENT SUR L'ARBRE À CARDAN.

2500813

DANGER

ROTATING DRIVELINE
 CONTACT CAN CAUSE DEATH. KEEP PEOPLE AND CLOTHING WELL CLEAR.
 DO NOT OPERATE WITHOUT ALL DRIVELINE, TRACTOR AND EQUIPMENT SHIELDS IN PLACE. DRIVELINE SHIELDS MUST BE ATTACHED AT BOTH ENDS. DRIVELINE SHIELDS THAT TURN FREELY ON DRIVELINE.

TRANSMISSION ROTATIVE À CARDAN
 TOUT CONTACT PEUT CAUSER LA MORT. TENIR LES VÊTEMENTS ET PERSONNES À L'ÉCART.

NE PAS OPÉRER SANS QUE TOUS LES PROTÉCTEURS DU TRACTEUR, DE L'ÉQUIPEMENT ET DE L'ARBRE À CARDAN SOIENT EN PLACE.
 L'ARBRE À CARDAN FIXE SOLIDEMENT À CHAQUE BOUT.
 QUE LES PROTÉCTEURS TOURNENT LIBREMENT SUR L'ARBRE À CARDAN.

656781

DANGER

AVOID INJURY FROM ROTATING AUGER. KEEP HANDS, FEET AND CLOTHING AWAY.

POUR ÉVITER DES BLESSURES GRAVES: GARDER LES MAINS, LES PIEDS ET LES VÊTEMENTS ÉLOIGNÉS DES VIS SANS FIN.

656780



664391

SA74-L: 2500779
 SA80-L: 2500780

ASSEMBLAGE

ASSEMBLAGE - SOUFFLEUSE

La souffleuse est assemblée à la manufacture, cependant, certaines composantes doivent être assemblées. Utiliser le manuel afin de prendre connaissance des pièces à installer. Séparer les boulons et les écrous selon leurs grandeurs. Après l'assemblage, serrer la boulonnerie en vous référant à la **Table de Spécification des Couples** contenue à la fin du manuel.

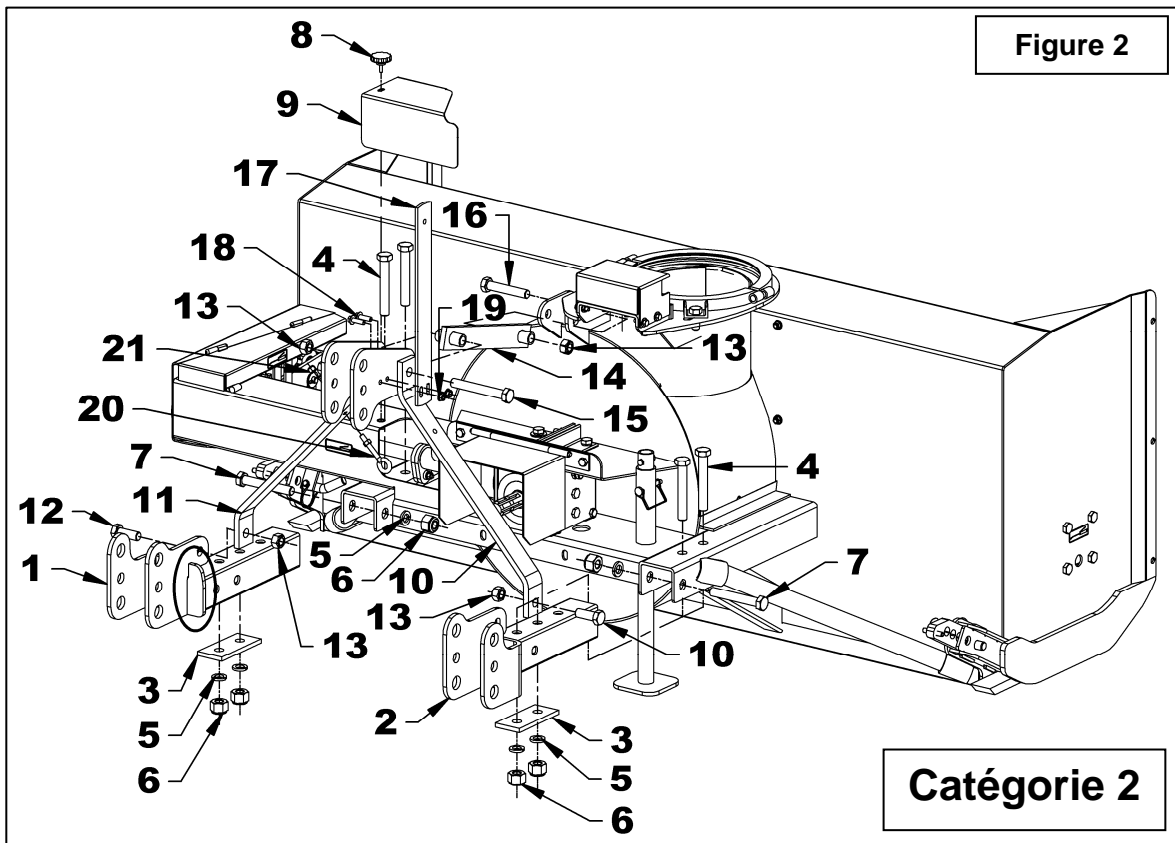
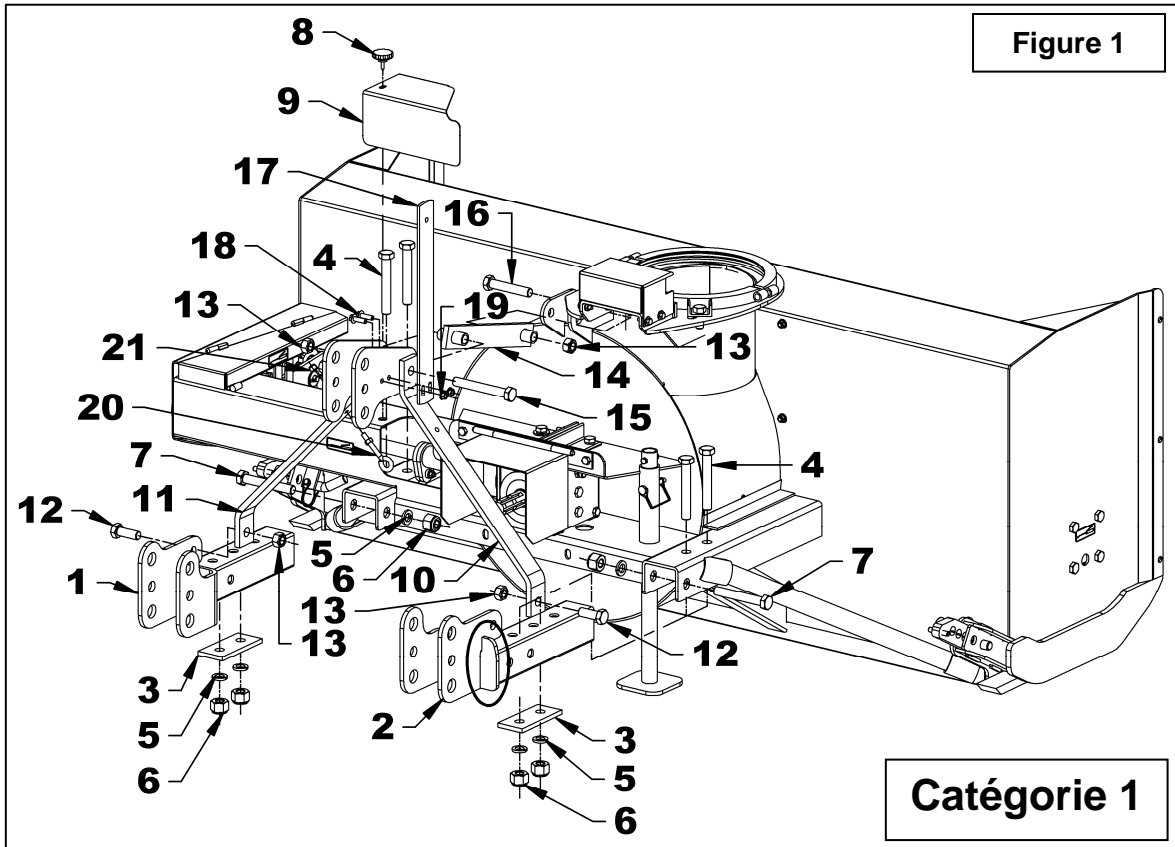
Installation de l'Attache Trois Points

(Figures 1-2)

Note: Porter une attention particulière à la position des attaches inférieures. L'excédent de la section pliée doit être vers **l'extérieur pour la Cat. 1** et vers **l'intérieur pour la Cat.2.**

1. Retirer le bouton d'ajustement (item 8) et le garde arrière (item 9).
2. Fixer les attaches inférieures (items 1-2) à la souffleuse avec deux boulons hex 3/4"NC x 5" (item 7), rondelles de blocage 3/4" et écrous à bague de nylon (items 5-6). Placer les deux plaques de renfort (item 3) sous les attaches inférieures et fixer avec quatre boulons hex. 3/4"NC x 5" (item 4), rondelles de blocage 3/4" et écrous à bague de nylon (items 5-6).
3. Fixer les deux attelages (items 10-11) aux attaches inférieures (items 1-2) tel qu'illustré avec deux boulons 3/4" NC x 2" (item 12) et des écrous à bout évasé 3/4" (item 13).
4. Relier chacun des attelages (items 10-11) à l'attache supérieure (item 14) avec un boulon 3/4" NC x 5 1/2" (item 15) et un écrou à bout évasé 3/4" (item 13). Fixer l'attache supérieure (item 14) à la souffleuse tel qu'illustré en utilisant un boulon 3/4" NC x 4" (item 16) et un écrou à bout évasé 3/4" (item 13).
5. Fixer le support de boyaux (item 17) à l'attelage (item 10) tel qu'illustré avec deux boulons hex. à bride rainurée 3/8" x 1 1/4" (item 18) et écrous hex. à bride rainurée 3/8" (item 19).
6. Réinstaller le garde arrière (item 9) à la souffleuse avec le bouton d'ajustement (item 8).
7. Installer le boulon à oeillet (item 20) dans le trou supérieure de l'attelage gauche ou droit (item 10 ou 11) en vissant l'écrou du boulon à œillet de 1 1/2" et fixer en place avec un écrou à bague de nylon 3/8" (item 21).
8. Serrer tous les boulons selon la **"Table de Spécification des Couples"** à la fin du manuel.

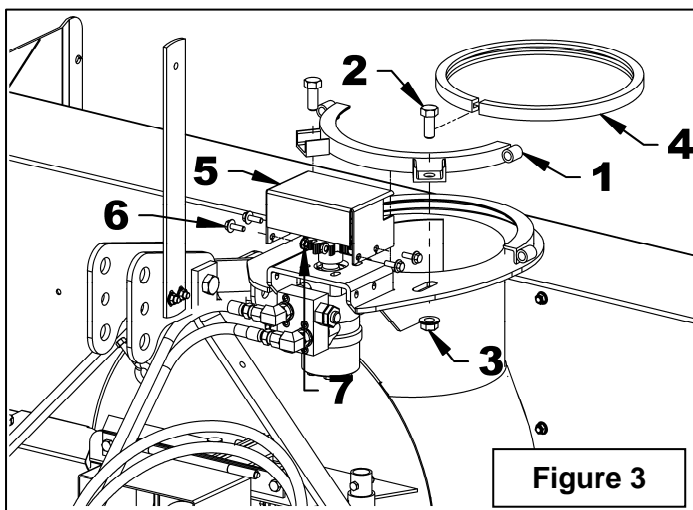
ASSEMBLAGE



ASSEMBLAGE

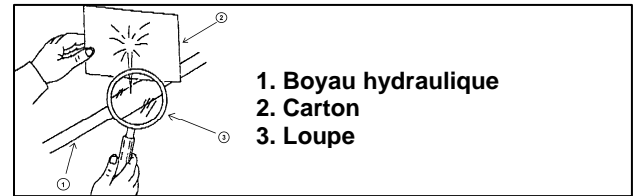
Installation de la Chute (BER0084) et de la Rotation Hydraulique (Figures 3-4-5-6)

1. **Figures 3:** Retirer la plaque de retenue (item 1) en enlevant les deux boulons 5/8" x 1 1/2 (item 2) et écrous à bride rainurée 5/8" (item 3).
2. **Figures 3:** Retirer le coussinet de rotation (item 4) et le protecteur d'engrenage (item 5) en retirant les quatre boulons à bride rainurée 5/16" x 1" (item 6) et les écrous à bride rainurée 5/16" (item 7).
3. **Figure 4:** Démontez l'engrenage du moteur (item 1) en retirant le boulon, la rondelle de blocage et la rondelle plate (items 2-3-4), et les deux rondelles plates 12mm sur l'arbre du moteur.
4. **Figure 4:** Retirer les quatre boulons, rondelles de blocage et rondelles plates (items 5-6-7) puis retirer le moteur hydraulique (item 8) en s'assurant que la clé (item 9) demeure dans l'arbre du moteur.
5. **Figure 4:** Retirer la plaque d'ancrage (item 10) et le fer plat d'ancrage (item 11).



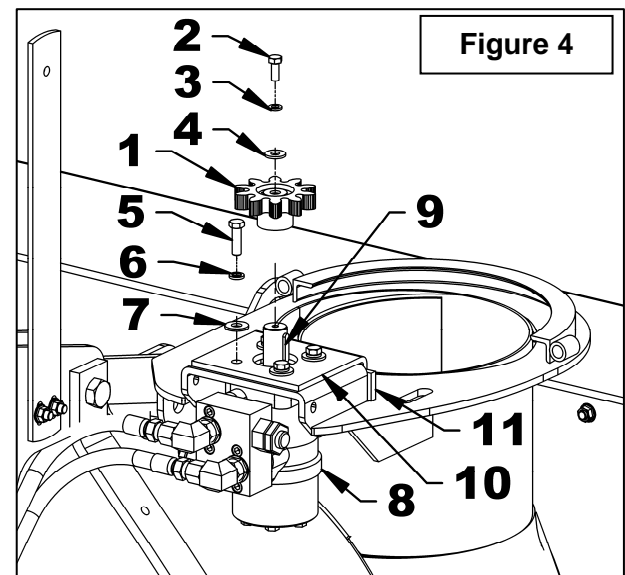
Un liquide hydraulique/diesel qui s'échappe sous pression peut pénétrer la peau et causer des blessures sévères.

- Ne pas utiliser les mains pour chercher une fuite. Utiliser un morceau de papier ou de carton pour chercher les fuites.



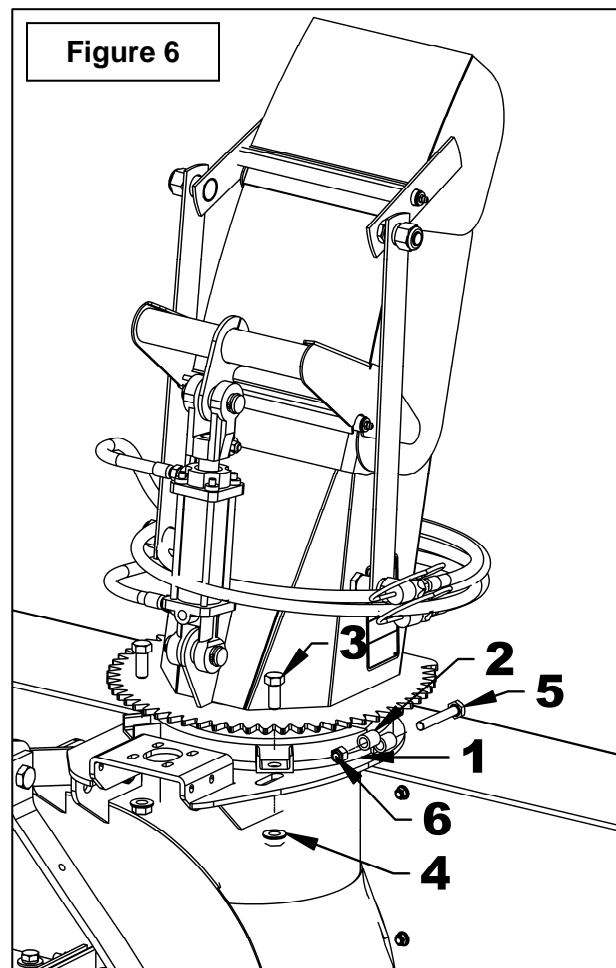
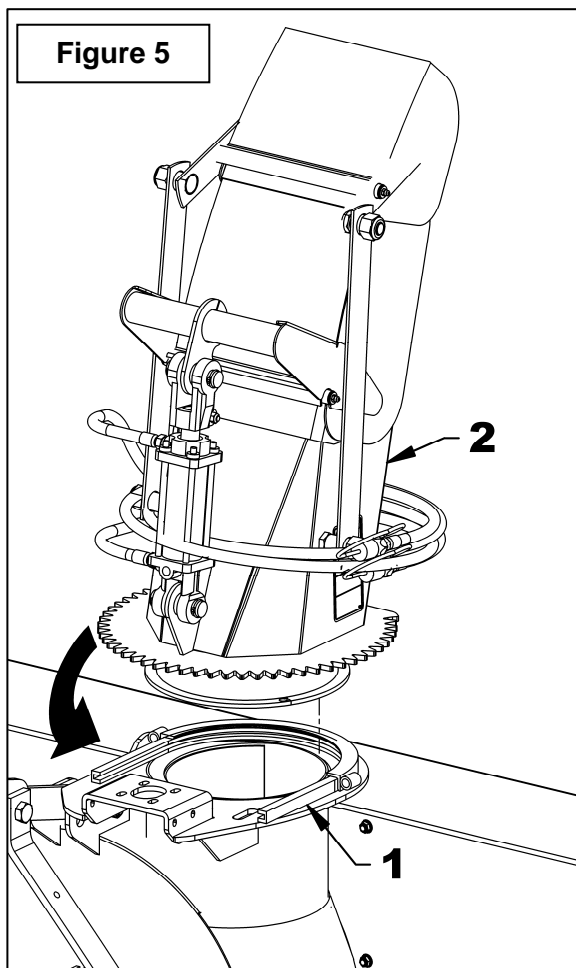
- Arrêter le moteur et enlever la pression avant de connecter ou de déconnecter les lignes.
- Serrer toutes les connexions avant de démarrer le moteur ou de remettre la pression sur les lignes.

Si un liquide est injecté dans la peau, obtenir immédiatement une attention médicale. Une gangrène peut en résulter.



ASSEMBLAGE

6. **Figure 5:** Insérer le coussinet de rotation (item 1) dans la plaque de retenue soudée de la souffeuse. Déposer la chute (item 2) sur la plaque de la tête de la souffeuse puis pousser la chute vers l'avant pour qu'elle s'insère dans le coussinet de rotation.
7. **Figure 6:** Installer la plaque de retenue (item 2) sur la souffeuse en enroulant chacun des deux bouts du coussinet de rotation (item 1) à l'intérieur de la plaque de retenue. Aligner les trous de la plaque de retenue (item 2) avec les trous oblongs de la souffeuse. Fixer à l'aide des deux boulons $5/8'' \times 1\ 1/2''$ (item 3) et écrous à bride rainurée $5/8''$ (item 4) retirés précédemment. Ne pas serrer.
8. **Figure 6:** Insérer deux boulons $1/2'' \times 3\ 1/4''$ (item 5) pour relier les deux plaques de retenues ensemble. Rapprocher les deux plaques de retenue. Lorsque suffisamment de filet du boulon $1/2'' \times 3\ 1/4''$ (item 5) dépasse de la plaque de retenue visser légèrement les deux boulons $5/8'' \times 1\ 1/2''$ (item 3). Lorsque le bout des boulons (item 5) dépasse suffisamment, fixer à l'aide de deux écrous à bagues de nylon $1/2''$ (item 6) jusqu'à ce que les deux plaques de retenue soient à environ $1/4''$ l'une de l'autre.
9. **Figure 6:** Serrer les boulons $1/2'' \times 3\ 1/4''$ (item 5) pour réduire le jeu entre les deux plaques de retenues jusqu'à ce que la chute tourne avec une légère résistance.
10. **Figure 6:** Serrer complètement les deux boulons $5/8'' \times 1\ 1/2''$ (item 3) selon la **Table de Spécification des Couples** à la fin du manuel.



ASSEMBLAGE

11. **Figure 7:** Installer le moteur (item 1) en plaçant la plaque d'ancrage (item 2) par-dessus tel qu'illustré. Fixer à l'aide de quatre boulons 3/8"NC x 1 1/4" (item 3), des rondelles de blocage et des rondelles plates (items 4-5). Serrer les boulons à la main.

12. **Figure 7:** Graisser l'intérieur de l'engrenage (item 6) et l'installer avec la clé (item 13 *fourni avec le moteur*), le boulon 1/4"NC x 1"lg (item 7), la rondelle de blocage 1/4" et rondelle plate 1/4" (items 8-9), et les deux rondelles plates 12mm. Serrer le boulon selon la "**Table de Spécification des Couples**" à la fin du manuel.

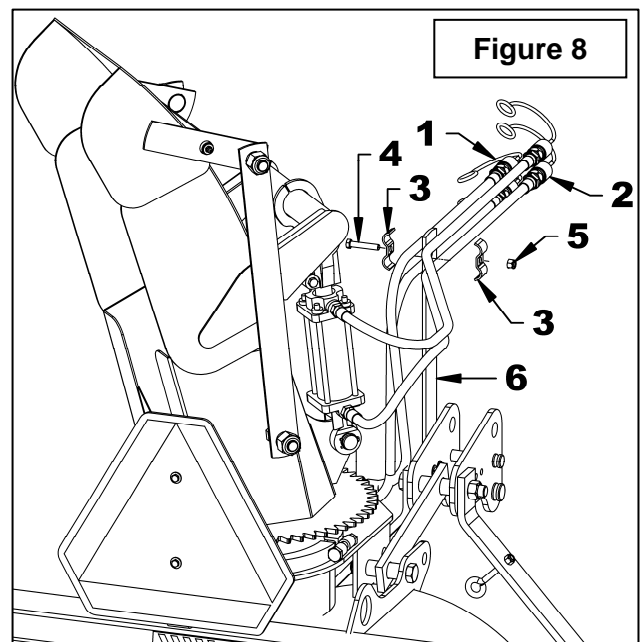
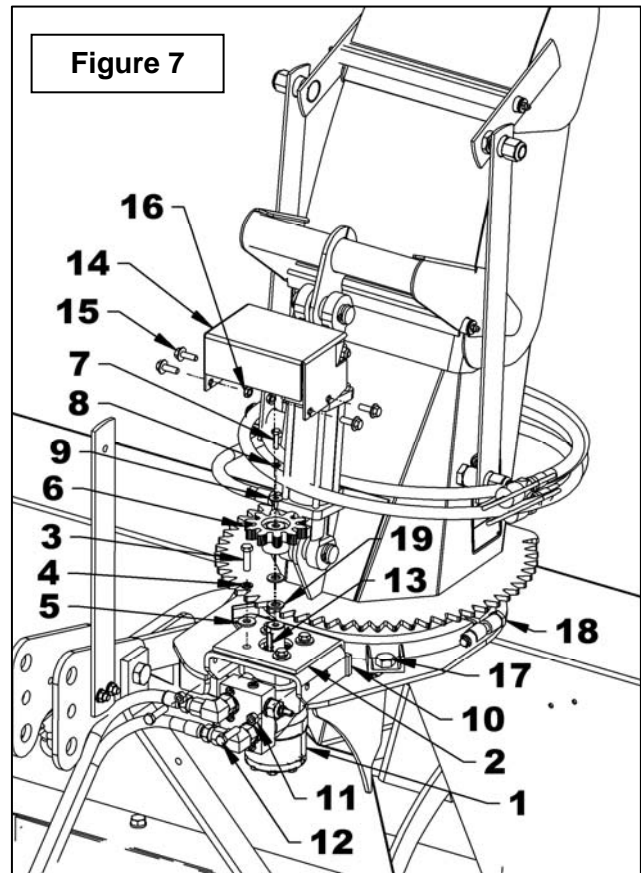
13. **Figure 7:** Insérer le fer plat d'ancrage (item 10) entre la plaque d'ancrage (item 2) et le support de moteur tel qu'illustré. Visser les écrous 3/8" (item 11) au maximum sur les deux boulons 3/8"NC x 1 1/2" (item 12). Installer ces deux boulons (item 12) en les vissant dans le fer plat d'ancrage (item 10).

14. **Figure 7:** Ajuster la distance entre l'engrenage de la chute et celle du moteur en suivant cette procédure:

- A. Desserrer légèrement les deux boulons (item 17) qui maintiennent la plaque de retenue.
- B. Visser les deux écrous (item 18) simultanément jusqu'à ce que la distance entre les plaques de retenue et le contour de la chute soient égaux.
- C. Resserrer les boulons (item 17) selon la "**Table de Spécification des Couples**".
- D. Ajuster les engrenages à une distance de 1/32" à 1/16" en vissant les deux boulons (item 12). Verrouiller l'ajustement à l'aide des écrous (item 11) en les déplaçant contre le fer plat d'ancrage (item 10). Serrer les quatre boulons (item 3) à 30 lb-pi (41 N-M).
- E. Faire un essai à basse vitesse. Si les engrenages émettent un bruit irrégulier lors de l'essai, cela signifie que l'ajustement est incorrect. Rapprocher les composantes jusqu'à ce que le son soit régulier et égal.

15. **Figure 7:** Réinstaller le couvercle (item 14) à l'aide de quatre boulons à bride rainurée 5/16" NC x 1" (item 15), et quatre écrous à bride rainurée 5/16" (item 16) du côté intérieur. Serrer selon la "**Table de Spécification des Couples**".

16. **Figure 8:** Fixer les boyaux du moteur et du cylindre (items 1-2) de chaque côté du support à boyaux (item 6) avec deux crampes à boyaux (item 3), un boulon hex. 3/8"NC x 2" (item 4) et un écrou à bague de nylon 3/8"NC (item 5).



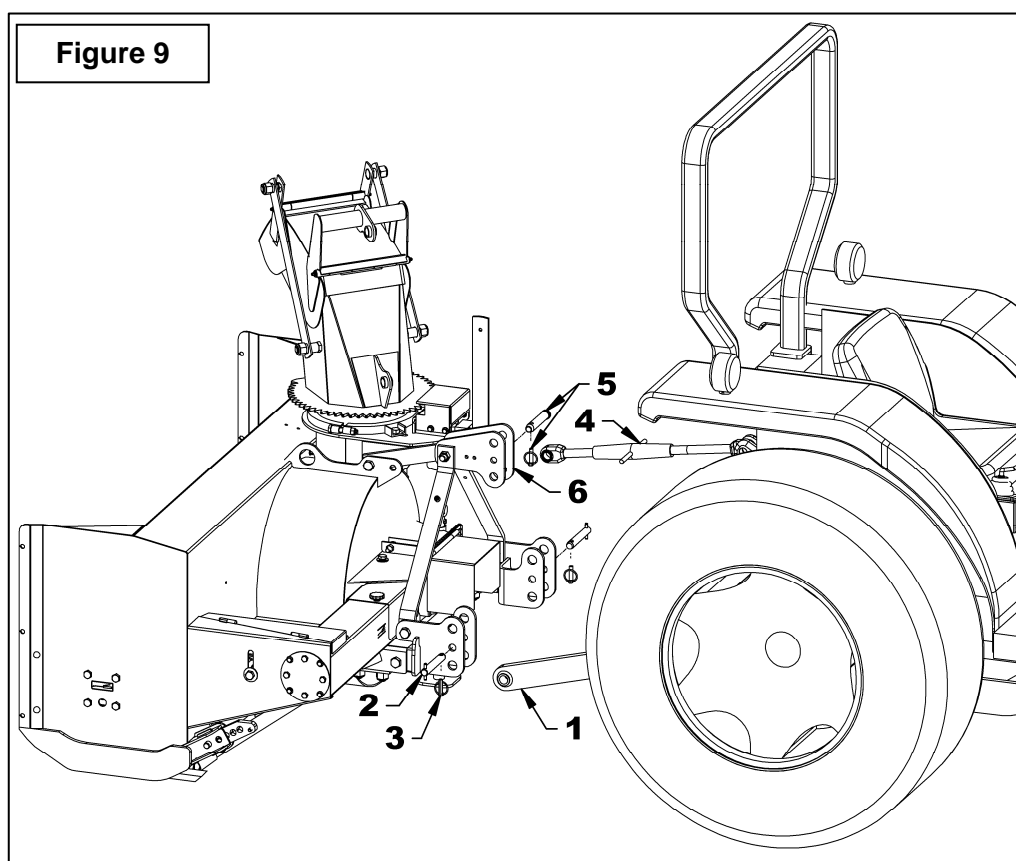
ASSEMBLAGE

Installation de la Souffleuse avec une Attache Trois Points (Figures 9-10)

CATÉGORIE 1 (Figure 9)

1. Attacher les bras inférieurs du tracteur (item 1) en insérant les goupilles Cat. 1 (item 2) dans les trous du centre des plaques des attaches inférieures tel qu'illustré et fixer en place avec les goupilles à anneau (item 3).
2. Attacher le bras supérieur du tracteur (item 4) dans les trous du centre des plaques supérieures (item 6) avec la goupille et goupille à anneau du tracteur (item 5 – non incluses).
3. Ajuster le niveau de la souffleuse à l'aide du bras supérieur du tracteur (item 4) de manière à ce que la souffleuse soit parallèle au sol.
4. Ajuster les bras anti-oscillation du tracteur pour empêcher un mouvement de va-et-vient latéral de la souffleuse. S'assurer qu'il n'y a aucun contact avec les pneus.

IMPORTANT: Avant de rattacher l'arbre à cardan de la souffleuse à l'arbre de prise de force du tracteur, s'assurer que l'arbre à cardan n'est pas trop long car il pourrait endommager le tracteur. Si tel est le cas, vous devez le couper (raccourcir). Voir pages 20 à 22 pour la procédure.



ASSEMBLAGE

CATÉGORIE 2

(Figure 10)

1. Attacher les bras inférieurs du tracteur (item 1) en insérant les goupilles Cat. 2 (item 2) dans les trous inférieurs des plaques des attaches inférieures tel qu'illustré et fixer en place avec les goupilles à anneau (item 3).
2. Attacher le bras supérieur du tracteur (item 4) dans les trous du haut des plaques supérieures (item 6) avec la goupille et goupille à anneau du tracteur (item 5 – non incluses).
3. Ajuster le niveau de la souffleuse à l'aide du bras supérieur du tracteur (item 4) de manière à ce que la souffleuse soit parallèle au sol.
4. Ajuster les bras anti-oscillation du tracteur pour empêcher un mouvement de va-et-vient latéral de la souffleuse. S'assurer qu'il n'y a aucun contact avec les pneus.

IMPORTANT : Avant de rattacher l'arbre à cardan de la souffleuse à l'arbre de prise de force du tracteur, s'assurer que l'arbre à cardan n'est pas trop long car il pourrait endommager le tracteur. Si tel est le cas, vous devez le couper (raccourcir). Voir pages 20 à 22 pour la procédure.

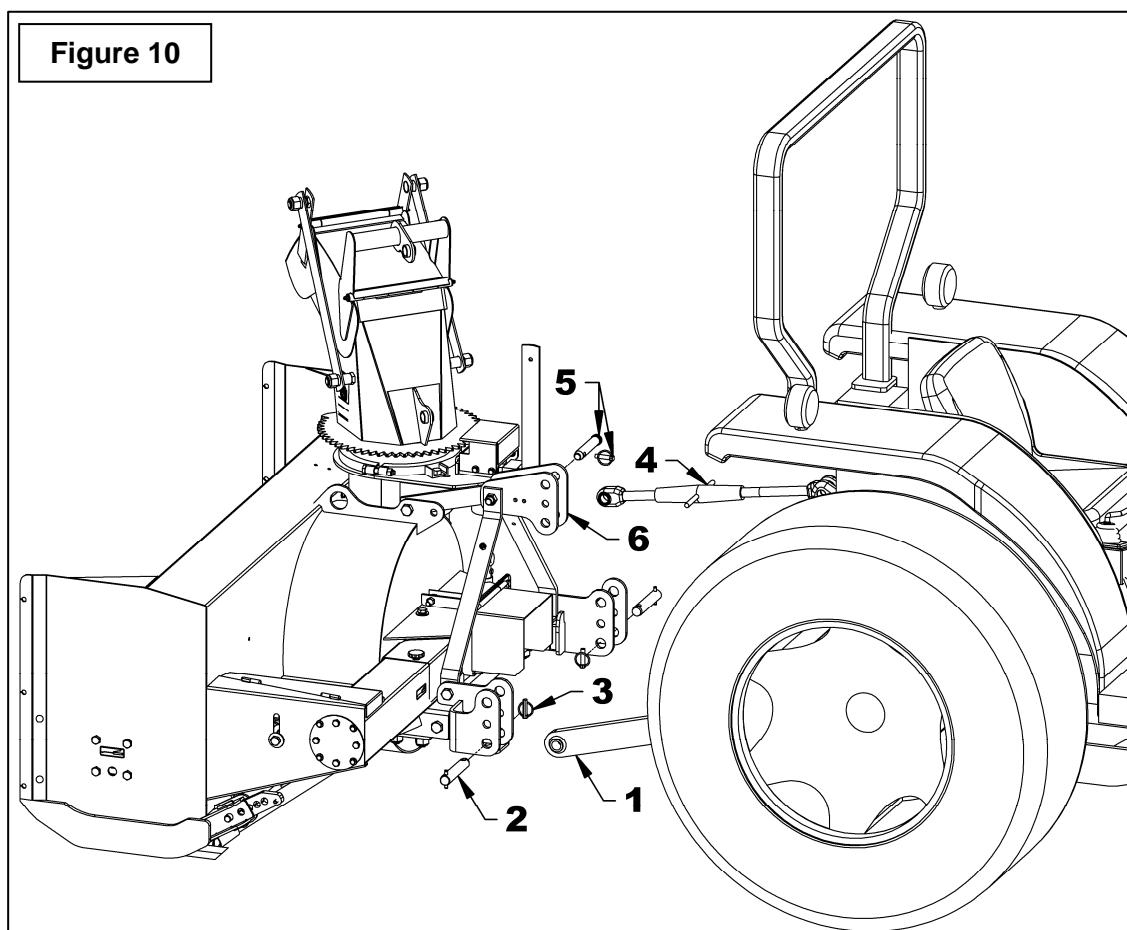


Figure 10

ASSEMBLAGE

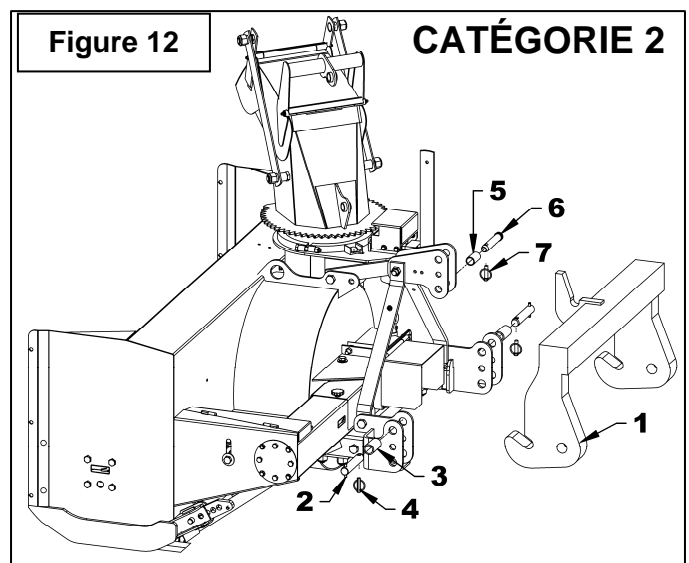
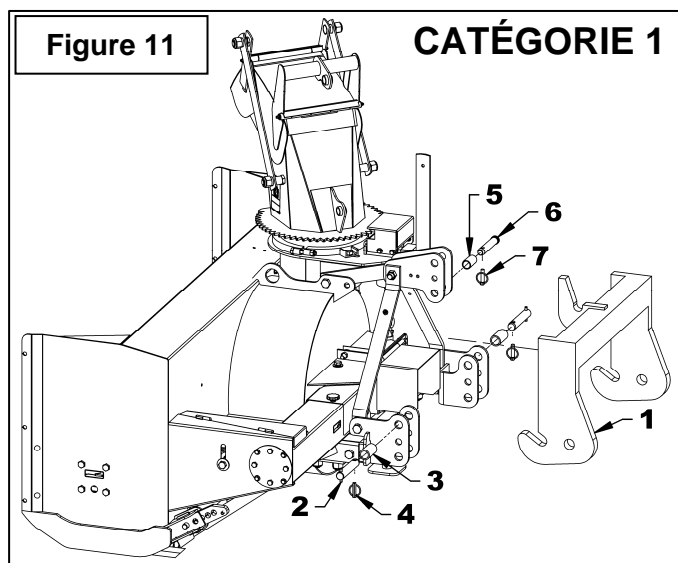
Installation de la Souffleuse avec une Attache Rapide (Figures 11-12)

IMPORTANT: S'assurer que les attaches inférieures sont dans la bonne position selon la catégorie. L'excédent de la section pliée doit être vers **l'extérieur pour la Cat. 1** et vers **l'intérieur pour la Cat.2.**

1. Placer deux coussinets $\varnothing 1 \frac{1}{2}$ " ext. (item 3 non fournis) vis-à-vis les trous supérieurs des plaques des attaches inférieures, insérer les goupilles $\varnothing 1 \frac{1}{8}$ " x $6 \frac{1}{4}$ " lg cat. 2 (item 2) et bloquer avec des goupilles à anneau $7/16$ " (items 4).
2. Insérer un coussinet $\varnothing 1 \frac{1}{4}$ " ext. (item 5 non fourni) entre les trous inférieurs des plaques d'attache supérieures et bloquer avec une goupille $\varnothing 3/4$ " et une goupille à anneau $7/16$ " (items 6-7 non fournies).
3. Déverrouiller les barrures des mains inférieures de l'attache rapide (item 1).

4. Baisser l'attache du tracteur au maximum, reculer le tracteur entre les attaches intérieures et les attelages. Aligner les mains inférieures et l'attache supérieure de l'attache rapide avec les goupilles installées sur la souffleuse.
5. Remonter tranquillement l'attache du tracteur afin que la souffleuse s'installe sur l'attache rapide (item 1).
6. Verrouiller les barrures des mains inférieures de l'attache rapide (item 1).

IMPORTANT: Avant de rattacher l'arbre à cardan de la souffleuse à l'arbre de prise de force du tracteur, s'assurer que l'arbre à cardan n'est pas trop long car il pourrait endommager le tracteur. Si tel est le cas, vous devez le couper (raccourcir). Voir pages 20 à 22 pour la procédure.



ASSEMBLAGE

Préparation de l'arbre à cardan

IMPORTANT:

Une installation initiale adéquate vous apportera des années de bon service de votre équipement. Nous vous recommandons donc de lire attentivement les instructions suivantes qui ont été conçues pour vous aider et afin que vous soyez satisfaits de votre achat.

ATTENTION: Malheureusement, les souffleuses à neige rencontrent toutes sortes d'objets oubliés et cachés sous la neige, tels que: chaînes, pneus, pierres, pièces de bois, etc. Malgré tous nos efforts, les machines ne sont pas conçues pour résister à toutes ces situations.

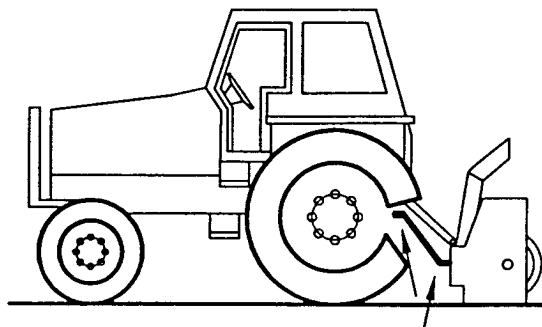
Danger des Tracteurs Trop Gros:

Il y a des dangers à utiliser un tracteur trop gros et puissant. Le tracteur sera toujours capable de surcharger la souffleuse, même si celle-ci est déjà à capacité maximale. Également, le tracteur étant très haut, les angles de l'arbre à cardan seront excessifs. De ce fait, les joints seront très vulnérables et la vie de l'arbre à cardan sera grandement diminuée..

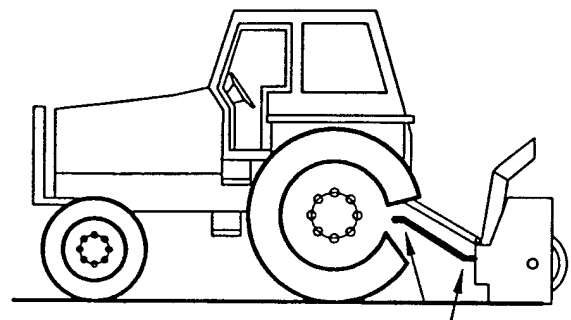
Recommandations pour les Angles de l'Arbre à Cardan

IMPORTANT: Pour obtenir l'angle idéal des joints, il est conseillé d'ajuster l'attache trois points le plus éloigné possible du tracteur recommandé par le manufacturier.

L'angle du joint est directement lié avec l'espérance de vie de l'arbre à cardan. Afin de réduire l'angle, il est nécessaire d'accroître la distance entre la souffleuse et le tracteur.

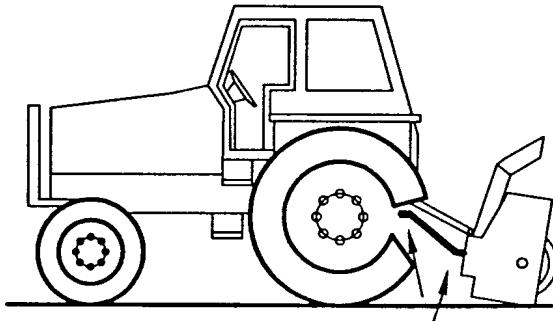


Angles des Joints trop Élevés
À Éviter

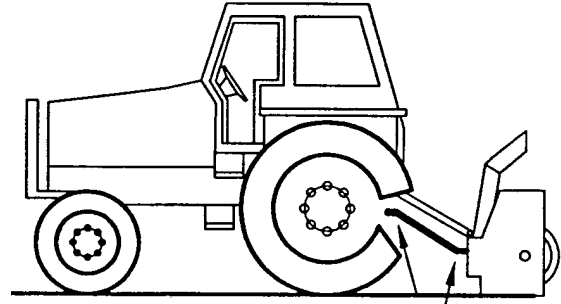


Angles des Joints Raisonables
Acceptable

ASSEMBLAGE



**Angles des Joints
Inégaux À Éviter**



**Angles des Joints
Égaux Recommandés**

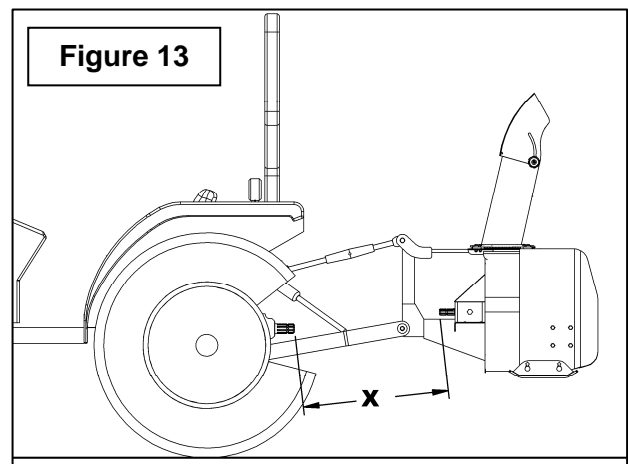
Angles à Chaque Bout de l'Arbre à Cardan

Une pratique populaire veut qu'en changeant l'angle de la souffleuse, on obtient un meilleur nettoyage de la surface (grattage). Cette pratique peut devenir très néfaste pour l'arbre à cardan, l'angle des joints n'étant pas égal à chaque bout de l'arbre à cardan. Il en résulte donc une variation de vitesse du ventilateur ainsi qu'une augmentation drastique de la charge sur les croix des joints. À éviter: Il est recommandé de toujours garder l'arbre à cardan du tracteur et l'arbre d'entrée de la souffleuse parallèles.

Déterminer la Longueur de l'Arbre à Cardan

IMPORTANT: Avant d'utiliser l'équipement, s'assurer que l'arbre à cardan n'est pas trop long. Dans la position de travail, les deux demi arbres à cardan doivent se croiser suffisamment pour assurer l'efficacité maximum mais il ne doit pas avoir de l'interférence.

1. Pour déterminer la longueur "L" de votre modèle de tracteur, il faut d'abord trouver le facteur "X" (figure 13) en mesurant la distance horizontale entre le bout de l'arbre de commande du tracteur et le bout de l'arbre entraîné lorsque la souffleuse est en position de transport tel qu'illustré à la **Figure 11**.
2. Choisir dans le tableau ci-contre le facteur "Y" d'après la catégorie de l'attache et déduire ce nombre de "X" (figure 13) pour déterminer "L" (figure 14) qui est la longueur centre en centre entre les joints universels.



L = X - Y	
CATÉGORIE DE L'ATTACHE 3 PTS	Y
Cat. 1	4 1/2"
Cat. 2	5 1/2"

ASSEMBLAGE

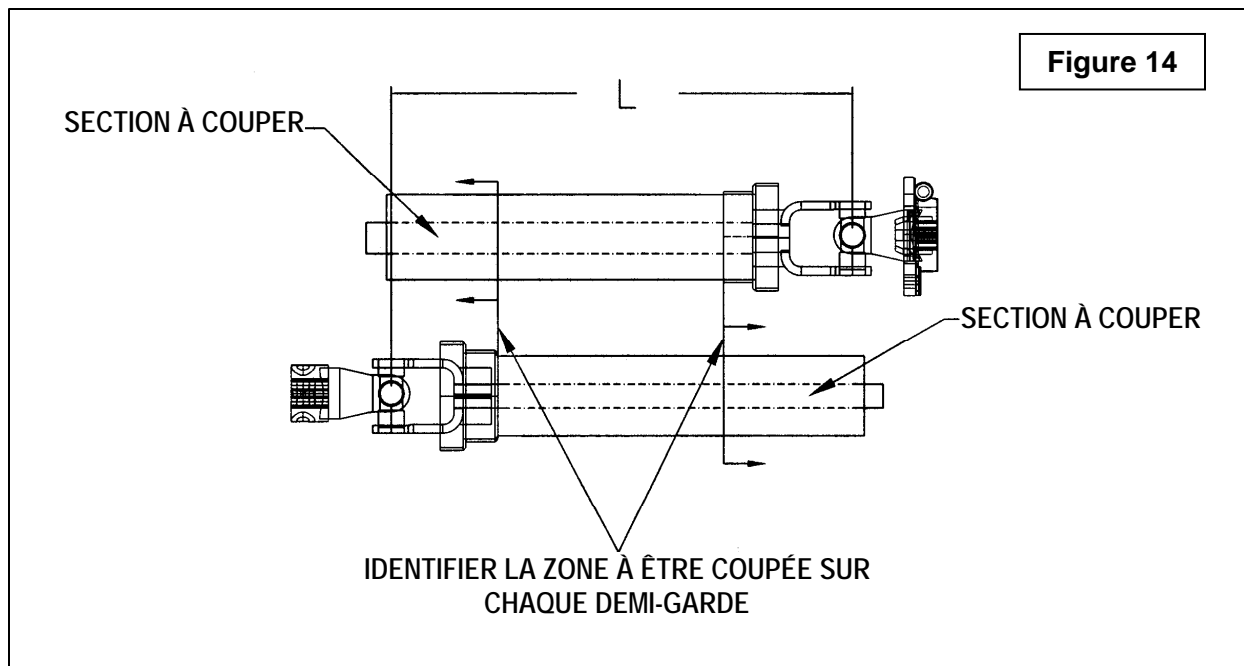
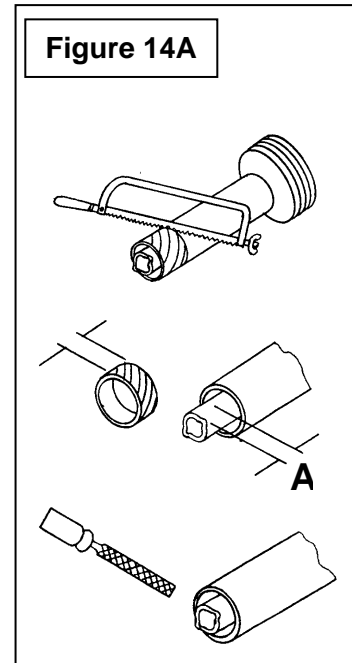
NOTE: Avant de couper, s'assurer que les deux arbres se croisent d'au moins 14" lorsque la souffleuse est au sol en position de travail..

3. **Figure 14:** Placer les deux demi arbres l'un à côté de l'autre et trouver la longueur "L" entre les deux centre en centre des joints universels. Identifier la zone à être couper sur chaque demi-garde tel qu'illustré à la figure 14.
4. **Figure 14A:** Couper le tube des gardes intérieur et extérieur de même que les sections télescopiques intérieure et extérieure.
5. **Figure 14A:** Couper le garde une seconde fois pour laisser la même distance entre la fin du garde et la fin de l'arbre qui existait auparavant. Pour obtenir la distance "A" approprié illustré à la figure 14A, couper le garde selon le tableau ci-dessous:

DISTANCE A	
Arbre Mâle	Arbre Femelle
2"	1 1/2"

6. **Figure 14A:** Limer les tubes et retirer les copeaux.
7. Appliquer de la graisse à l'intérieur de la section télescopique extérieur.

IMPORTANT: Toujours travailler avec des arbres qui sont munis de leur garde.



ASSEMBLAGE

Installation de l'Arbre à Cardan (Figure 15)

1. Soulever le protecteur d'arbre à cardan (item 1).
2. Enlever la peinture de l'arbre de la boîte d'engrenages (item 2).
3. Graisser les parties coulissantes de l'arbre à cardan ainsi que la fourche (item 3).
4. Retirer les deux boulons (item 4) et les deux écrous (item 5) de la fourche (item 3) et connecter l'arbre à cardan à la souffleuse. S'assurer que l'arbre à cardan est bien fixé sur l'arbre (item 1) en réinstallant les boulons et écrous (items 4-5) dans l'ordre illustré et serrer selon la **Table de Spécification des Couples** à la fin du manuel.
5. Rabaisser le protecteur d'arbre à cardan (item 1).
6. Attacher la chaîne de sûreté de l'arbre à cardan au boulon à oeillet
7. Relever le pied de stationnement avant d'opérer la souffleuse.

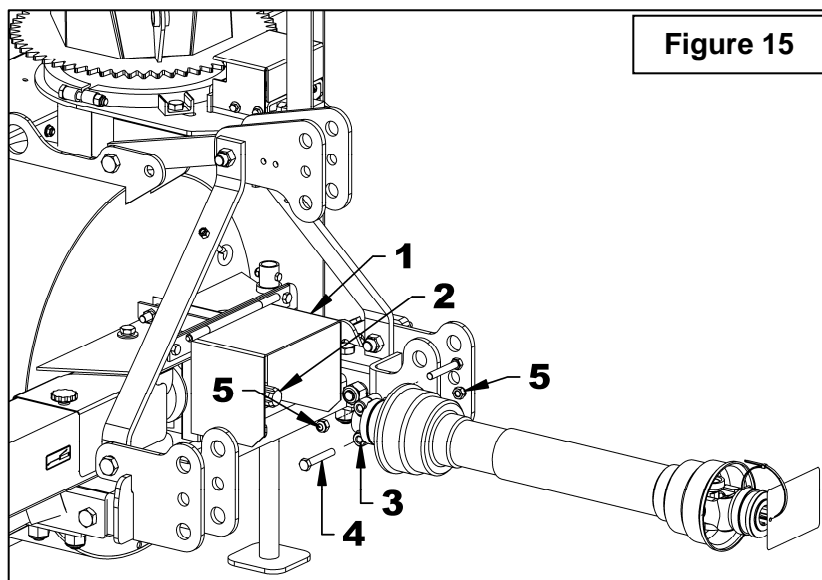
NOTE: Tout dépendant du type de tracteur, il peut être nécessaire d'installer des contrepoids à l'avant du tracteur, pour assurer la stabilité.

IMPORTANT: Pour éviter tout risque d'endommager la souffleuse, resserrer la boulonnerie après 10 heures d'opération.

Retirer la Souffleuse du Tracteur

Choisir un terrain au niveau. Descendre le pied de stationnement. Retirer l'arbre à cardan de la prise de force. Détacher le bras d'ajustement du haut. Détacher ensuite le bras d'ajustement du bas, situé du côté droit. Puis, détacher celui du côté gauche.

NOTE: Nous recommandons d'installer la chaîne de l'arbre à cardan pour le supporter lorsque vous rangez votre souffleuse.



OPÉRATION

PREPARATIFS

1. Lire le manuel de l'opérateur attentivement avant d'utiliser le tracteur et la souffleuse à neige. Soyez très familier avec les systèmes de contrôle et l'utilisation adéquate de l'équipement. Sachez comment arrêter les unités et désengager les unités de contrôle rapidement.
2. Porter des vêtements d'hiver adéquats lorsque vous utilisez l'équipement.
3. Assurez-vous que la souffleuse est déneigée et libre de toute matière avant de mettre le mécanisme d'entraînement en marche.
4. Assurez-vous que la vis et l'éventail sont libres d'obstruction et tournent librement.
5. Vérifiez le niveau d'huile de la boîte d'engrenages, ajouter de l'huile SAE 80W90, AGMA 5EP ou l'équivalent, si cela est nécessaire.
6. Vérifiez les deux boulons de cisaillement situés sur l'arbre de commande et l'arbre de prise de force. Ils doivent être serrés adéquatement.
7. Ajuster les patins au niveau afin qu'ils glissent correctement.

COMMANDES

Lever et Abaisser la Souffleuse

En utilisant le levier de contrôle de l'attache Trois Points, vous soulevez la souffleuse en tirant sur le levier et vous l'abaissez en poussant sur le levier.

Vitesse de Déplacement

La vitesse de déplacement dépend de la profondeur et de la densité de la neige à souffler. Normalement, la vitesse doit varier entre 4 à 7 milles à l'heure pour une neige poudreuse de 3 à 6 pouces au sol, et de 1 à 3 milles à l'heure pour une neige dense, mouillée et glacée. Pour effectuer des déplacements, désengagez la prise de force et relevez la souffleuse à sa hauteur maximale.

Prise de force

En utilisant le levier de contrôle de l'attache Trois Points, vous soulevez la souffleuse en tirant sur le levier et vous l'abaissez en poussant sur le levier.

AJUSTEMENTS

 **ATTENTION**

Par mesure de sécurité, assurez-vous que le moteur et toutes les composantes de l'équipement sont complètement arrêtées, et que le mécanisme d'entraînement est désactivé **AVANT** de faire quelques ajustements que ce soit.

Ajustement du Déflecteur Manuel

L'angle du déflecteur doit être ajusté pour que la neige soit projetée à la bonne distance. Pour ajuster l'angle du déflecteur, enlever la goupille du tube d'ajustement et ajuster la tige selon l'angle désiré. Réinstaller la goupille.

Ajustement des Patins

Ajuster les patins pour que la souffleuse glisse de niveau avec le sol et en tenant compte des conditions du terrain, afin que la souffleuse ne renvoie pas de gravier ou des roches avec la neige. Assurez-vous qu'ils sont à la même hauteur afin que le racloir soit au niveau.

Pour ajuster les patins, desserrer les boulons ou retirer la goupille et effectuer les réglages suivants :

Distance entre le racloir et la surface du sol:

Surface pavée au niveau: Ajustez de 1/16" à 1/8"

Surface inégale ou gravier: Ajustez de 1/2" et plus selon la grosseur du gravier.

OPÉRATION

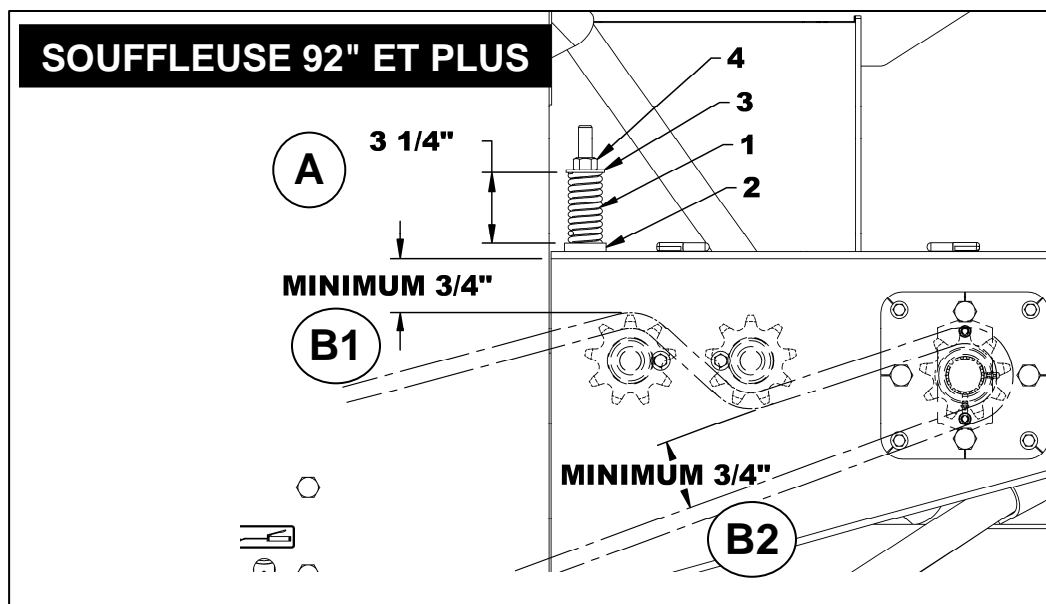
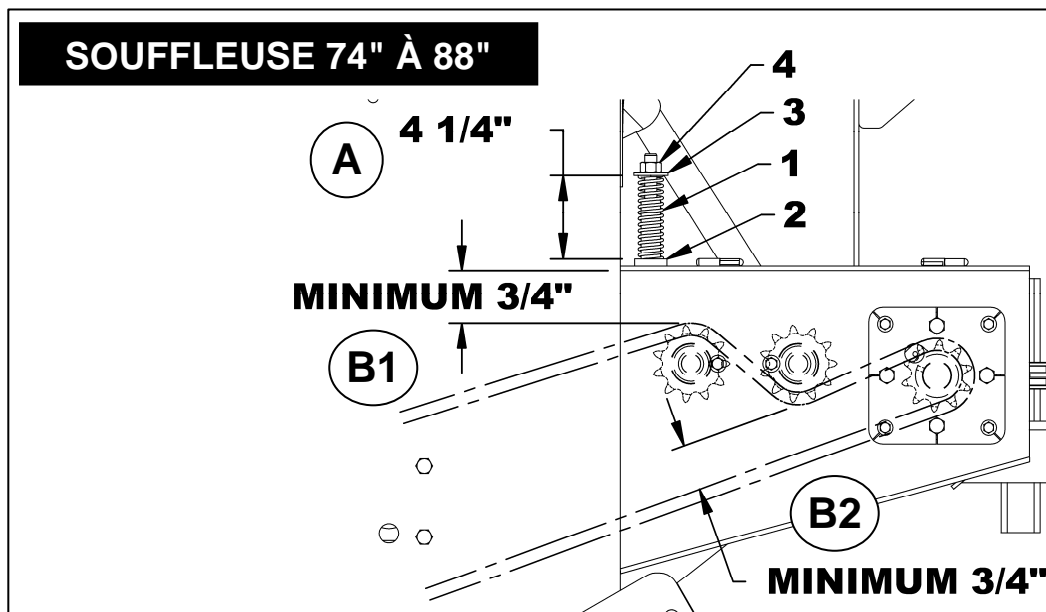
Ajustement du tendeur de chaîne (Figure ci-dessous)

A - RESSORT DE COMPRESSION:

1. À toutes les dix heures d'opération, vérifier la hauteur du ressort de compression (item 1), afin d'avoir un rendement maximum du tendeur de chaîne.
2. Réajuster la distance à partir du dessus de la douille soudée (item 2) jusqu'au dessous de la rondelle plate (item 3) en resserrant l'écrou (item 4), pour obtenir **A**:
4 1/4" pour Souffleuse 74" à 88"
3 1/4" pour Souffleuse 92" et plus

B - CHAÎNE D'ENTRAÎNEMENT:

1. Après une saison d'utilisation, vérifier l'élongation de la chaîne en prenant les distances **B1** du dessus du pignon jusque sous la plaque de côté et **B2** l'espace entre la chaîne, tel qu'illustré.
2. Ces distances doivent avoir un minimum de 3/4", si ces distances sont moins que 3/4"; votre chaîne est trop étirée et peut causer de l'usure prématurée sur vos pignons. Il est nécessaire de la remplacer.



OPÉRATION

TECHNIQUE DE DÉNEIGEMENT

Lors de l'enlèvement de la neige, ne pas utiliser la souffeuse comme une lame niveleuse pour pousser la neige. Laisser la souffeuse avancer par elle-même dans les gros amoncellements de neige. Si la vitesse du tracteur est trop grande, la souffeuse peut devenir surchargée et s'engorger. Pour de meilleurs résultats, lever la souffeuse et enlever la couche de neige supérieure. Une seconde passe avec la souffeuse enlèvera le reste de neige.

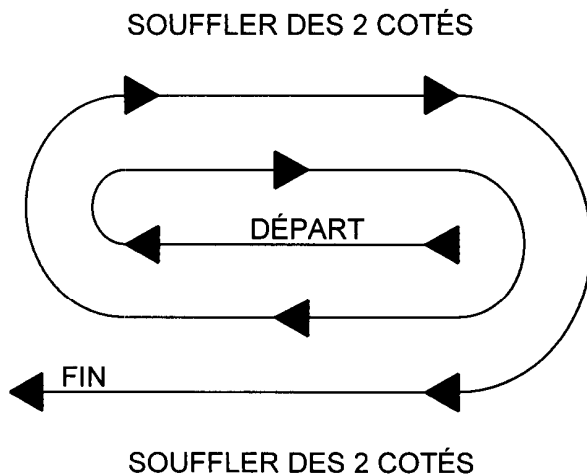
IMPORTANT : Utiliser la vitesse de révolution maximum lors de l'enlèvement de neige mouillée et collante. Une vitesse de révolution trop basse aura tendance à faire obstruer la chute.



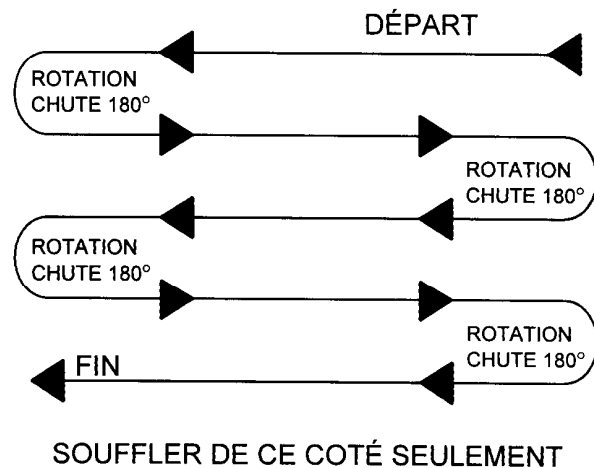
MISE EN GARDE : Ne jamais utiliser les mains pour débloquer la chute. Utiliser un bâton ou une planche de bois. Ne pas essayer de dégager une chute bloquée de neige lorsque le moteur du tracteur est en marche. Si la chute se bloque, débrayer la souffeuse, arrêter le moteur du tracteur, retirer la clef de contact et ensuite dégager la neige de la chute.

Voici la technique de déneigement qui vous permettra de déblayer la neige efficacement. Cette technique vous permettra d'envoyer la neige à l'endroit que vous désirez. De plus, vous pourrez ainsi effectuer le déblayage en une seule passe.

PROCÉDURE 1



PROCÉDURE 2



Lorsqu'il est possible de souffler la neige d'un côté ou de l'autre (voir illustration), il est avantageux de commencer le déblayage au centre. Souffler longitudinalement d'un bout à l'autre du terrain en envoyant la neige vers les deux côtés sans changer la direction de la chute.

Si la neige ne peut-être soufflée que d'un seul côté, commencer en sens opposé de la cour ou du trottoir (voir ci-haut). À la fin de la passe, tourner la chute à 180 degrés dans le sens opposé pour faire une autre passe. Toujours tourner la chute à 180 degrés pour que la neige soit toujours dirigée dans la même direction.

ENTRETIEN

ENTRETIEN

Boulons de Cisaillement

Vérifier à intervalles réguliers le serrage des boulons de cisaillement illustrés sur la figure ci-dessous pour assurer le bon fonctionnement de la souffleuse. Si les boulons doivent être remplacés, utiliser les pièces suivantes seulement:

Arbre de commande

Boulon de cisaillement 5/16"NC x 1 1/4" gr. 2, rondelle de blocage et écrou.
pièce 669345

Arbre à Cardan:

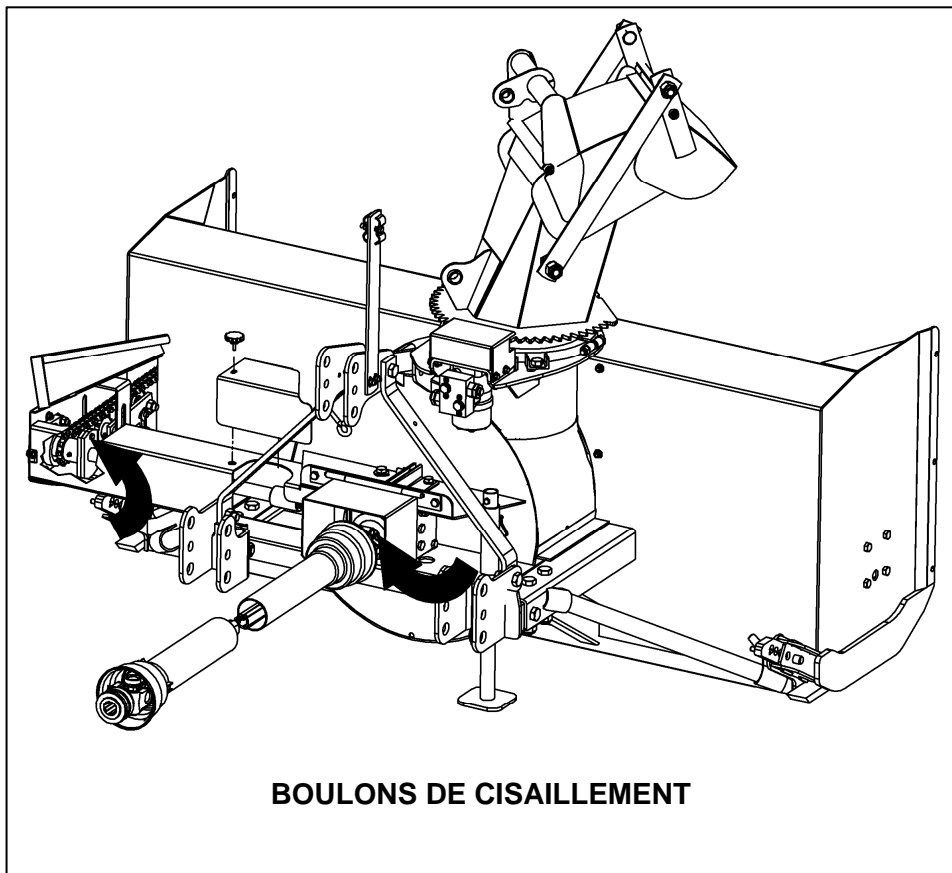
Boulon M10 x 1.50 x 55mm long gr.8.8 PQÉ
incluant écrou # pièce 657199.



AVERTISSEMENT: Assurez-vous de bloquer de façon sécuritaire la souffleuse, avec des supports appropriés, si vous devez travailler en dessous de celle-ci.

Arbre à Cardan

IMPORTANT: Lorsque la souffleuse reste inutilisée pour plus de deux semaines, effectuer l'entretien de l'arbre à cardan et toujours le remettre dans un endroit sec et à l'abri des intempéries.

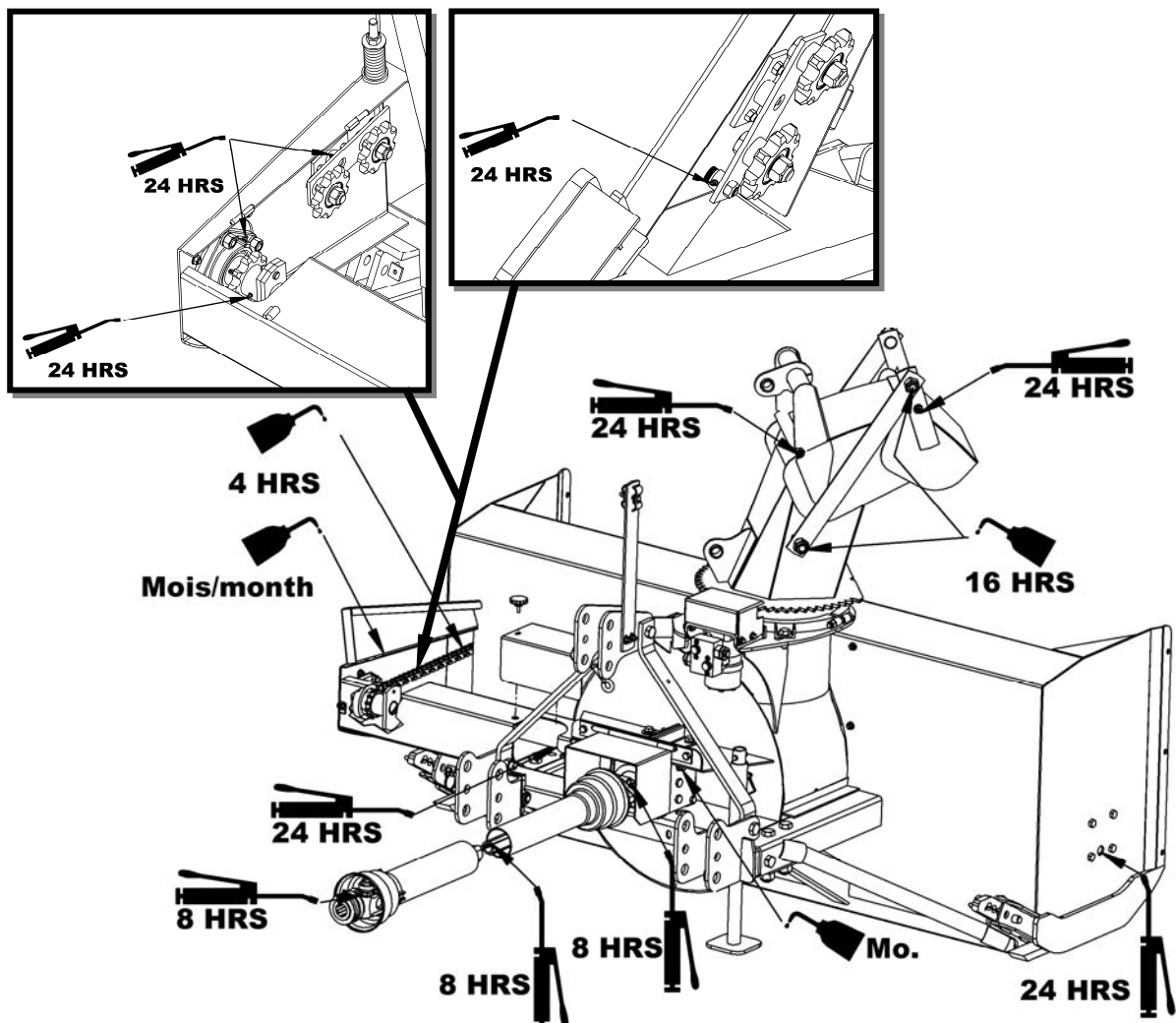


ENTRETIEN

LUBRIFICATION


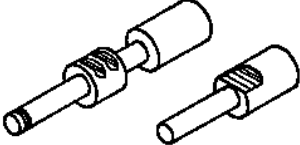
Utiliser de l'huile ou un fusil de graissage et lubrifier comme suit:

DESCRIPTI	INTERVALLE	LUBRIFICATION REQUISE
Arbre à Cardan	8 heures	Graisser chaque joint universel. Séparer les parties coulissantes et couvrir chacune d'elle avec de la graisse.
	16 heures	Huiler les boutons poussoir
Chaîne	4 heures et après chaque utilisation	Lubrifier avec une huile de scie à chaîne
	24 heures d'utilisation	Graisser le tendeur de chaîne
Arbre de commande	24 heures d'utilisation	Godet graisseur sur la plaque de cisaillement
Boîte d'Engrenage	Tous les mois	Vérifier le niveau d'huile. Au besoin, ajouter de l'huile pour pression extrême AGMA 5EP, de l'huile à engrenage SAE 80W90 ou l'équivalent
	1 fois par année	Remplacer l'huile
Chute	16 heures d'utilisation	Huiler les pivots
	24 heures d'utilisation	Graisser les embouts de graissage sur les charnières
Roulements	24 heures d'utilisation	Graisser chaque roulement de vis



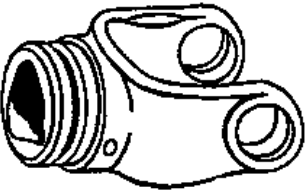
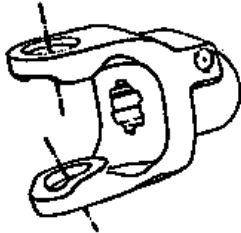
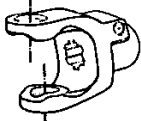
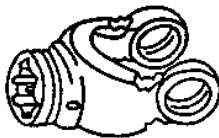


ENTRETIEN

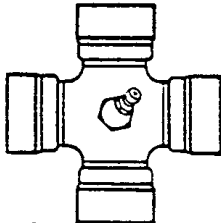
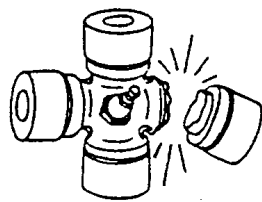
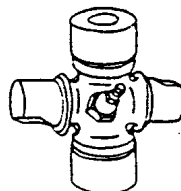
ARBRE A CARDAN - DEPANNAGE

	DÉTÉRIORATIONS	CAUSES PROBABLES	CORRECTIFS
<p><u>FOURCHE À VERROUILLAGE RAPIDE</u></p> 	<ul style="list-style-type: none"> • Verrou difficile ou complètement bloqué. • Verrou endommagé (cassé ou courbé). • Verrou endommagé dans la portion de verrouillage. 	<ul style="list-style-type: none"> • Verrou et/ou chambre sale, contaminés par sable, glace, etc. (entretien négligé). • Engagement forcé, manutention incorrecte. • Arbre à cardan trop long. • Forces axiales trop élevées. 	<ul style="list-style-type: none"> • Nettoyer ou graisser. • Remplacer le verrou. • Raccourcir l'arbre à cardan (couper les deux tubes télescopiques de même que les protecteurs et enlever les bavures). • Remplacer le verrou. • Nettoyer les tubes télescopiques et graisser. • Remplacer les deux tubes télescopiques si nécessaire. • Remplacer le verrou.

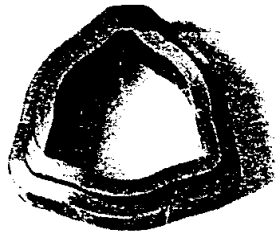

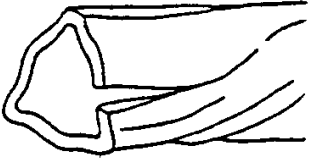

Note: Les verrous doivent être nettoyés et graissés toutes les 16 heures.

	DÉTÉRIORATIONS	CAUSES PROBABLES	CORRECTIFS
<p><u>FOURCHE</u></p>   	<ul style="list-style-type: none"> • Oreilles des fourches écartées (ouvertes). 	<ul style="list-style-type: none"> • Arbre à cardan trop long. • Forces axiales trop élevées. • Combinaison angle et couple de travail excessif. 	<ul style="list-style-type: none"> • Raccourcir l'arbre à cardan (couper les deux tubes télescopiques de même que les protecteurs et enlever les bavures). • Remplacer les fourches défectueuses. • Nettoyer les tubes télescopiques et graisser. Remplacer les deux tubes si nécessaire. • Vérifier la compatibilité entre l'arbre à cardan et les conditions de travail (couple vs. angle). • Débrayer l'arbre à cardan en virage étroit, ou lorsque la machine est soulevée ou abaissée. • Utiliser un arbre à cardan de capacité supérieure. • Remplacer les fourches défectueuses.
	<ul style="list-style-type: none"> • Oreilles des fourches tordues. 	<ul style="list-style-type: none"> • Surcharge causée par des couples de départ trop élevés ou des chocs. 	<ul style="list-style-type: none"> • Engager l'arbre à cardan moins brusquement. • Monter sur l'arbre à cardan un dispositif de sécurité adéquat. • Remplacer les fourches défectueuses
	<ul style="list-style-type: none"> • Oreilles des fourches martelées. 	<ul style="list-style-type: none"> • Angularité de travail excessive. 	<ul style="list-style-type: none"> • Éviter les angles de travail excessifs. • Débrayer l'arbre à cardan en virage étroit. • Remplacer les fourches défectueuses.

ENTRETIEN

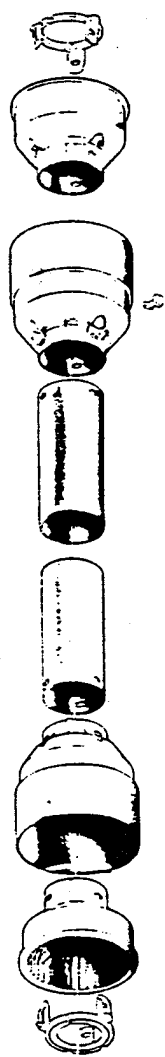
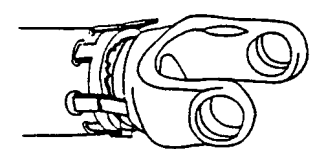
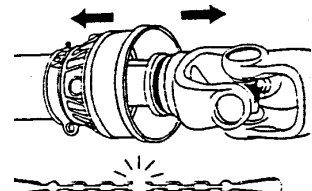
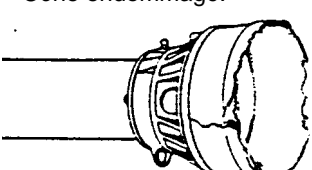
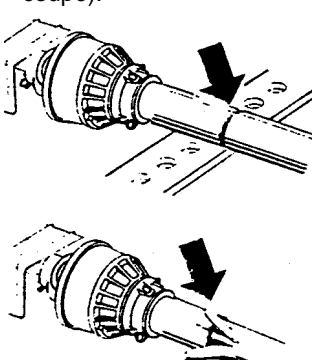
	DETERIORATIONS	CAUSES PROBABLES	CORRECTIFS
CROISILLON 	<ul style="list-style-type: none"> Rupture du croisillon. 	<ul style="list-style-type: none"> Dépassement du couple admissible. Forces axiales trop élevées. 	<ul style="list-style-type: none"> Monter sur l'arbre à cardan, un dispositif de sécurité adéquat. Utiliser un arbre à cardan de capacité supérieure. Raccourcir l'arbre à cardan. Remplacer les croisillons défectueux.
	<ul style="list-style-type: none"> Capuchons des croisillons tournant dans leur support. Capuchons des croisillons bleuis. 	<ul style="list-style-type: none"> Couple continu et/ou angle de travail excessif. Lubrification insuffisante. 	<ul style="list-style-type: none"> Vérifier la compatibilité entre l'arbre à cardan et les conditions de travail. Suivre soigneusement les instructions de graissage. Remplacer les croisillons défectueux.
	<ul style="list-style-type: none"> Usure prématurée du croisillon. 	<ul style="list-style-type: none"> Couple continu et/ou angle de travail excessif. Lubrification insuffisante. 	<ul style="list-style-type: none"> Vérifier la compatibilité entre l'arbre à cardan et les conditions de travail. Suivre soigneusement les instructions de graissage. Remplacer les croisillons défectueux.

Note: Les croisillons doivent être graissés toutes les 8 heures de travail.

	DÉTÉRIORATIONS	CAUSES PROBABLES	CORRECTIFS
TUBES TÉLESCOPIQUES  	<ul style="list-style-type: none"> Rupture ou torsion des tubes télescopiques. 	<ul style="list-style-type: none"> Dépassement du couple admissible. Arbre trop court (engagement des tubes trop court). 	<ul style="list-style-type: none"> Monter sur l'arbre à cardan un dispositif de sécurité adéquat. Utiliser un arbre à cardan de capacité supérieure. Utiliser un arbre de longueur adéquate. Remplacer les tubes défectueux.
	<ul style="list-style-type: none"> Grippage ou usure rapide des tubes télescopiques. 	<ul style="list-style-type: none"> Coulissement sous charge trop fréquent. Arbre trop court (engagement des tubes trop court). Lubrification insuffisante. Saleté (sable, etc.). 	<ul style="list-style-type: none"> Utiliser un arbre à cardan avec tube rilsanisé. Utiliser un arbre de longueur adéquate. Suivre soigneusement les instructions de graissage. Remplacer les tubes défectueux.

Note: les tubes télescopiques doivent être nettoyés et graissés toutes les 8 heures de travail.

ENTRETIEN

	DÉTÉRIORATIONS	CAUSES PROBABLES	CORRECTIFS
<p><u>PROTECTEUR</u></p> 	<ul style="list-style-type: none"> ♦ Usure rapide des roulements du protecteur. 	<ul style="list-style-type: none"> ♦ Lubrification insuffisante. ♦ Mauvais montage de la chaîne. ♦ Contact du protecteur avec une partie de la machine. 	<ul style="list-style-type: none"> ♦ Suivre les instructions de lubrification. ♦ Fixer la chaîne en vérifiant que lors des manœuvres, il n'y ait pas interférence avec une partie de la machine ou du tracteur. ♦ Éliminer le contact avec toute partie fixe de la machine. ♦ Remplacer les roulements.
	<ul style="list-style-type: none"> ♦ Arrachement du protecteur ou rupture de la chaîne. 	<ul style="list-style-type: none"> ♦ Protecteur en contact avec une partie de la machine. ♦ Mauvais montage de la chaîne. 	<ul style="list-style-type: none"> ♦ Éliminer le contact avec la partie de la machine. ♦ Fixer la chaîne en vérifiant que lors des manœuvres, il n'y ait pas interférence avec une partie de la machine ou le tracteur. ♦ Remplacer les pièces défectueuses.
	<ul style="list-style-type: none"> ♦ Cône endommagé. 	<ul style="list-style-type: none"> ♦ Cône en contact avec une partie de la machine. ♦ Angularité excessive. 	<ul style="list-style-type: none"> ♦ Éliminer toute interférence entre les cônes et toute partie de la machine et/ou du tracteur. ♦ Éviter les angles excessifs lors de virage étroit ou lorsque la machine est soulevée ou abaissée. ♦ Remplacer les cônes endommagés.
	<ul style="list-style-type: none"> ♦ Tube du protecteur endommagé (déformé et/ou coupé). 	<ul style="list-style-type: none"> ♦ Tube en contact avec une partie de la machine. ♦ Tubes du protecteur trop courts et complètement désengagés lors de l'extension complète de l'arbre à cardan. 	<ul style="list-style-type: none"> ♦ Éliminer toute interférence entre les tubes et toute partie de la machine et/ou du tracteur. ♦ Remplacer les tubes endommagés. ♦ Remplacer les tubes du protecteur par des tubes plus longs.

Note: Les roulements du protecteur doivent être graissés toutes les 8 heures de travail.

PIÈCES

INTRODUCTION

Toutes les pièces sont illustrées en vues éclatées montrant le positionnement relatif des pièces les unes par rapport aux autres. Des numéros de référence sont utilisés avec chaque illustration. Ces numéros correspondent à ceux de la colonne <<Numéro de Référence>> (RÉF.), et sont suivis de la description et de la quantité nécessaire.

O/L - <<Obtenir Localement>> dans la colonne des numéros de pièces indique une pièce facilement disponible chez votre fournisseur local de quincaillerie.

Les côtés droit, gauche, avant et arrière sont ceux vus par l'utilisateur se tenant derrière la machine.

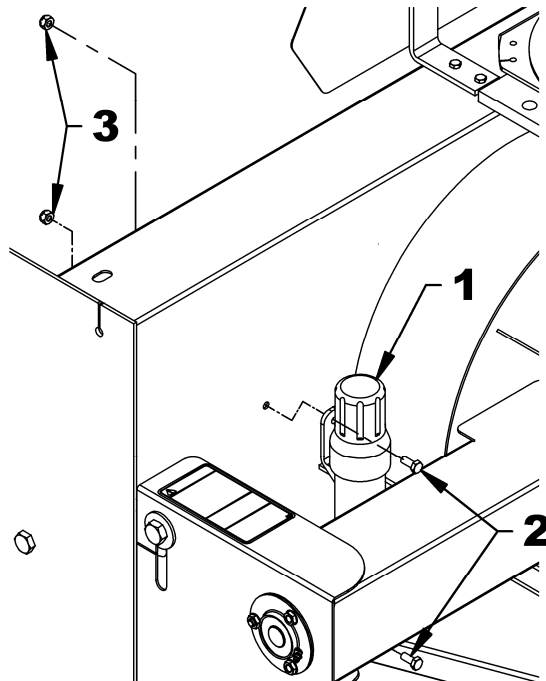
Les commandes doivent indiquer la description complète de la pièce, le numéro de pièce adéquat, la quantité totale requise, le numéro de série, la méthode d'expédition et l'adresse d'envoi.

Le manufacturier se réserve le droit de changer, modifier ou éliminer de temps à autre, pour des raisons techniques ou autres, toute donnée contenue dans ce manuel ou tout produit, sans aucune responsabilité ou obligation de sa part.

Les pièces contenues dans cette section sont disponibles chez votre concessionnaire local.

CONTENANT POUR MANUEL OPERATEUR – TOUS LES MODELES

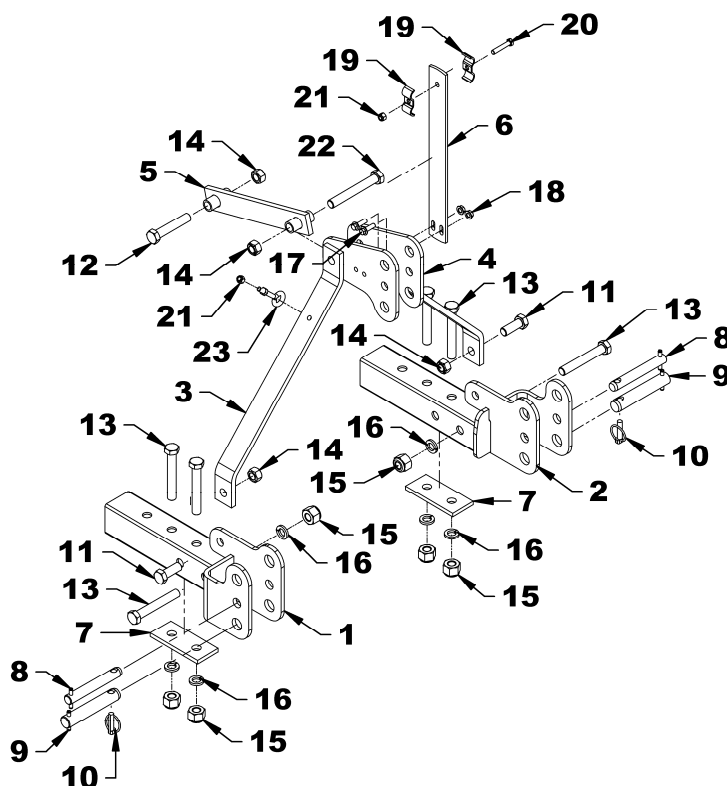
REF.	DESCRIPTION	QTÉ	# PIÈCE
1	Contenant pour manuel	1	4200030
2	Boulon hex. 5/16" NC x 3/4" lg gr. 5, PQE	2	O/L
3	Écrou à bague de nylon 5/16" NC, PQE	2	O/L



PIÈCES

ATTACHE TROIS POINTS

RÉF.	DESCRIPTION	QTÉ	# PIÈCE
1	Attache inférieure droite cat. 1 & 2	1	669016
2	Attache inférieure gauche cat. 1 & 2	1	669015
3	Attelage gauche	1	669018
4	Attelage droit	1	669017
5	Attache supérieure	1	669019
6	Support de boyaux	1	669031
7	Plaque de renforcement	2	668117
8	Goupille cat. 1	2	4600043
9	Goupille cat. 2	2	4600042
10	Goupille à anneau 7/16" PQÉE	2	1900003
11	Boulon hex. 3/4"NC x 2", gr.5, PQÉ	2	0100117
12	Boulon hex. 3/4"NC x 4", gr. 5, PQÉ	1	0100124
13	Boulon hex. 3/4"NC x 5", gr. 5 PQÉ	6	0100126
14	Écrou hex. à bout évasé 3/4"NC PQÉ	4	1100008
15	Écrou hex. à bague de nylon ø3/4"NC PQÉ	6	1000013
16	Rondelle de blocage ø3/4" PQÉE	6	1200008
17	Boulon hex à bride rainurée 3/8"NC x 1 1/4" lg PQÉ.	2	0200079
18	Écrou à bride rainurée 3/8"NC PQÉ	2	0900035
19	Crampe pour boyaux double	2	665583
20	Boulon hex. 3/8"NC x 2", gr.5 PQÉ	1	0100042
21	Écrou à bague de nylon 3/8"NC PQÉ	2	1000006
22	Boulon hex. 3/4"NC x 5 1/2", gr.5, PQÉ	1	0100127
23	Boulon à œillet 3/8"NC x 4" PQÉ	1	0400027



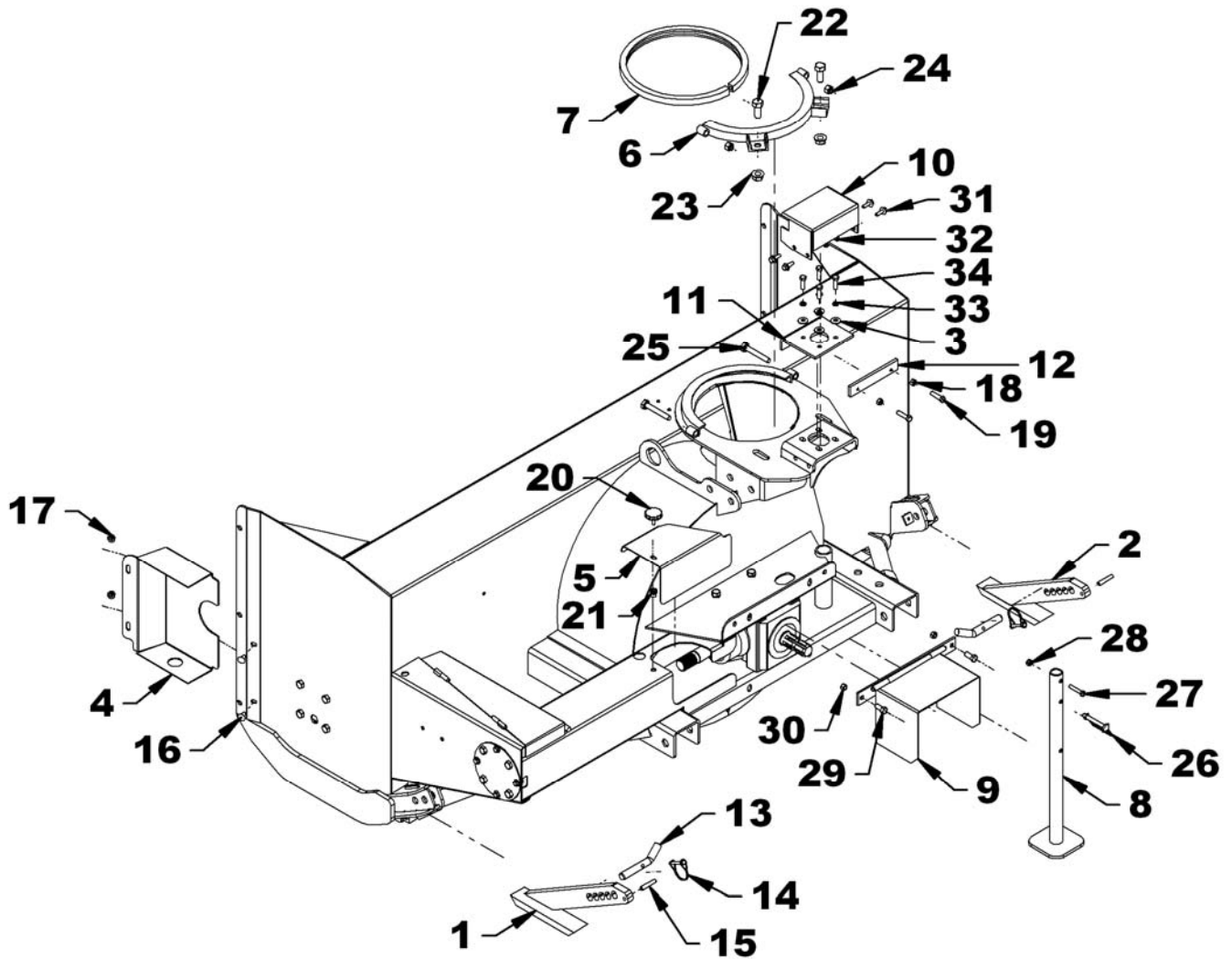
PIÈCES

SOUFFLEUSES À NEIGE SA74-LA & SA80-LA

RÉF.	DESCRIPTION	SA74-LA		SA80-LA	
		QTÉ	# PIÈCE	QTÉ	# PIÈCE
1	Bâti	---	---	---	---
2	Vis	1	669004	1	669007
3	Arbre de commande	1	669346	1	669347
4	Plaque de cisaillement	1	669344	1	669344
5	Éventail	1	669014	1	669014
6	Racloir	1	669012	1	669013
7	Support arbre de commande	1	669356	1	669356
8	Plaque d'espacement	1	669694	1	669694
9	Boîte d'engrenage	1	662195	1	662195
10	Boulon hex. $\varnothing 1/2$ "NC x 1 1/2", gr.5, PQÉ	12	0100070	12	0100070
11	Palier $\varnothing 1 1/4$ ", 4 trous avec deux embouts de graissage	3	4300001	3	4300001
12	Rondelle de blocage $\varnothing 1/2$ " PQÉE	16	1200006	16	1200006
13	Écrou hex 1/2"NC PQÉ	8	0900006	8	0900006
14	Pignon #60A32, trou $\varnothing 1 1/4$ "	1	654167	1	654167
15	Boulon hex. $\varnothing 3/8$ "NC X 1 1/4" gr.5, PQÉ	4	0100039	4	0100039
16	Écrou à bout évasé $\varnothing 3/8$ " NC PQÉ	4	1100003	4	1100003
17	Boulon hex. 5/8"NC X 2", gr.5, PQÉ	1	0100095	1	0100095
18	Rondelle de blocage $\varnothing 5/8$ " PQÉE	1	1200007	1	1200007
19	Rondelle plate 5/8" ($\varnothing 11/16$ " int.) PQÉE	1	1400008	1	1400008
20	Clé 3/8" X 3/8" X 4" lg.	1	4500075	1	4500075
21	Boulon hex. 1/2"NC x 1" gr.5, PQÉ.	8	0100068	8	0100068
22	Chaîne #60H X 94 mailles (inclus maille d'accoupl.)	1	655788	1	655788
23	Maille d'accouplement #60	1	654839	1	654839
24	Boulon à charrue 1/2"NC x 1 1/2" gr.5, PQÉ	9	0400006	11	0400006
25	Écrou à bout évasé $\varnothing 1/2$ " NC PQÉ	13	1100006	15	1100006
26	Écrou à bride rainurée $\varnothing 3/8$ "NC PQÉ	4	0900035	4	0900035
27	Embout de graissage 1/4"NF	2	654106	2	654106
28	Coussinet auto-lubrifiant 1 1/2" lg	1	4300072	1	4300072
29	Boulon cisaillement 5/16"NC X 1 1/4"lg, rond.blocage & écrou PQÉ	1	669345	1	669345
30	Boulon hex. à bride rainurée 3/8" NC X 3/4" lg PQÉ.	4	0200066	4	0200066

PIÈCES

SOUFFLEUSES À NEIGE SA74-LA & SA80-LA (suite)



PIÈCES

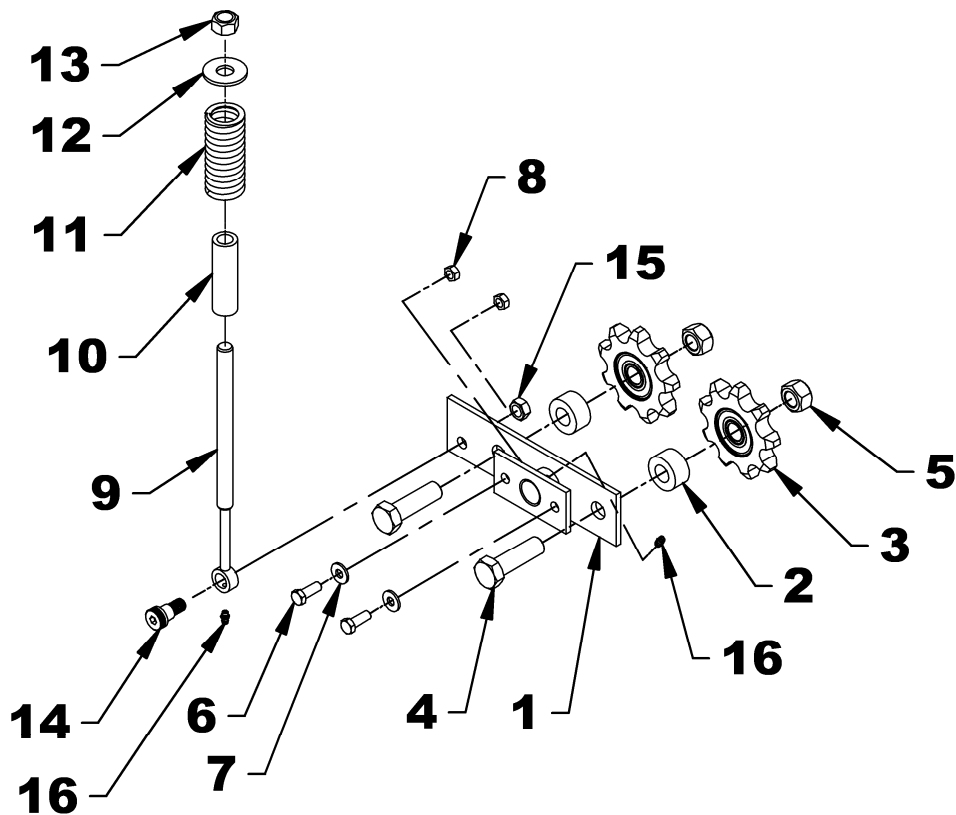
SOUFFLEUSES À NEIGE SA74-LA & SA80-LA (suite)

RÉF.	DESCRIPTION	SA74-LA		SA80-LA	
		QTÉ	# PIÈCE	QTÉ	# PIÈCE
1	Patin gauche	1	669020	1	669020
2	Patin droit	1	669021	1	669021
3	Rondelle plate 3/8" (ø 7/16" int.) PQÉE	4	1400004	4	1400004
4	Garde chaîne	1	669024	1	669024
5	Garde arrière	1	669026	1	669026
6	Plaque de retenue	1	669030	1	669030
7	Coussinet de rotation 5/8" x 3/4"	1	669042	1	669042
8	Pied de stationnement	1	668091	1	668091
9	Protecteur de cardan	1	663675	1	663675
10	Protecteur d'engrenage	1	667929	1	667929
11	Plaque d'ancrage	1	667338	1	667338
12	Fer plat d'ancrage	1	667339	1	667339
13	Goupille patin	2	667899	2	667899
14	Goupille de verrouillage ronde 1/4" x 1 3/4"	2	1900006	2	1900006
15	Goupille à ressort 3/8" x 2" lg noire	2	1600024	2	1600024
16	Boulon à carrosserie 3/8" NC x 3/4" lg., PQÉ	2	0300007	2	0300007
17	Écrou à bride rainurée 3/8"NC PQÉ	2	0900035	2	0900035
18	Écrou hex. 3/8"NC PQÉ.	2	0900003	2	0900003
19	Boulon hex. 3/8"NC x 1 1/2" gr.5 PQÉ	2	0100040	2	0100040
20	Bouton d'ajustement 5/16"NC	1	661832	1	661832
21	Écrou à river moleté 5/16"NC x .690 lg.	1	2401012	1	2401012
22	Boulon hex. 5/8"NC x 1 1/2", gr.5, PQÉ	2	0100093	2	0100093
23	Écrou à bride rain. 5/8"NC PQÉE	2	0900073	2	0900073
24	Écrou à bague de nylon 1/2" NC, PQÉ	2	1000011	2	1000011
25	Boulon hex. 1/2"NC x 3 1/4", gr.5, PQÉ	2	0100078	2	0100078
26	Goupille de verrouillage carrée 3/8" x 2 1/2"	1	1900008	1	1900008
27	Boulon hex. 5/16"NC x 1 3/4" lg. PQÉ	1	0100022	1	0100022
28	Écrou hex. à bague de nylon 5/16"NC PQÉ	1	1000005	1	1000005
29	Boulon hex. 7/16"NC x 1", gr. 5 PQÉ	2	0100056	2	0100056
30	Écrou hex. à bague de nylon 7/16"NC, PQÉ	2	1000009	2	1000009
31	Boulon hex. à bride rainuré 5/16"NC x 1" lg. PQÉ	4	0200091	4	0200091
32	Écrou à bride rainurée 5/16"NC PQÉ	4	0900036	4	0900036
33	Rondelle de blocage 3/8", PQÉE.	4	1200004	4	1200004
34	Boulon hex. 3/8"NC x 1 1/4" gr.5 PQÉ	4	0100039	4	0100039

PIÈCES

TENDEUR DE CHAÎNE

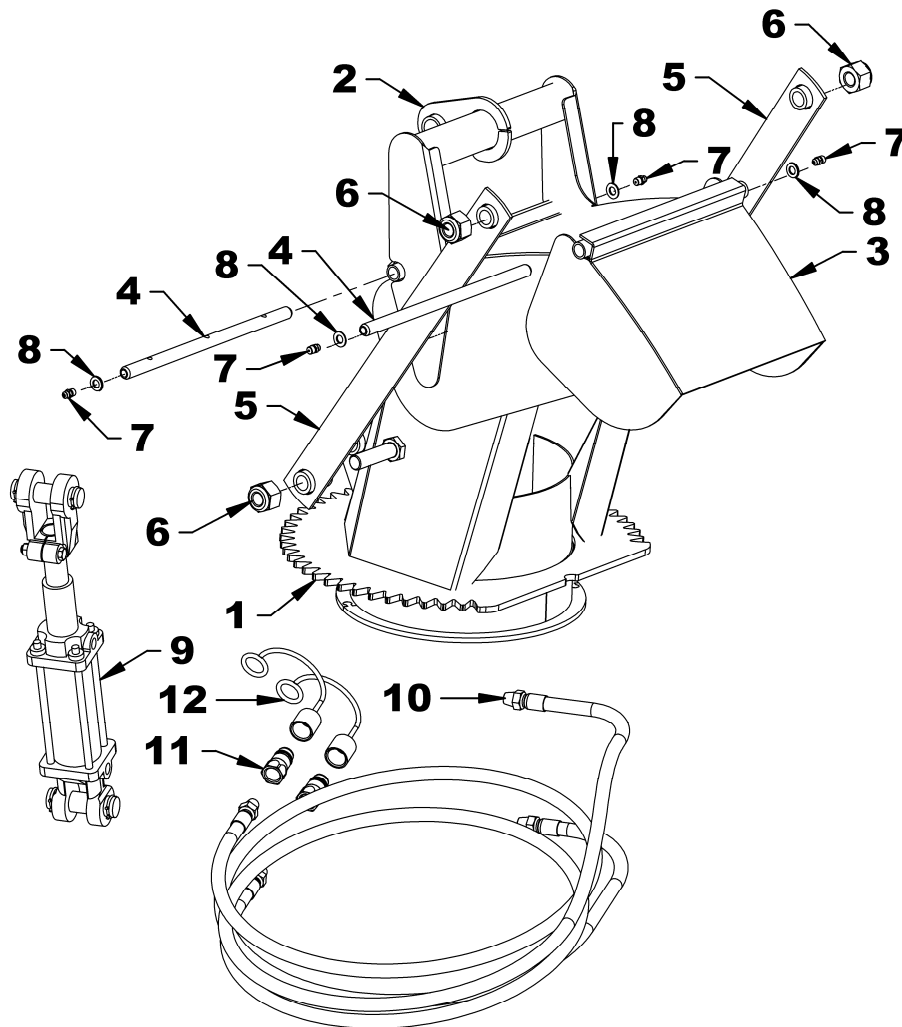
REF.	DESCRIPTION	QTE	# PIECE
1	Tendeur de chaîne	1	669406
2	Coussinet de tendeur	2	669407
3	Pignon tendeur 60A12	2	3300022
4	Boulon hex. 5/8" NC X 2" gr.5, PQÉ	2	0100095
5	Écrou à bout évasé 5/8", PQÉ	2	1100007
6	Boulon hex. 3/8" NC X 1" gr.5, PQÉ	2	0100038
7	Rondelle plate 5/16" (3/8" int.), PQÉE	2	1400003
8	Écrou à bout évasé 3/8", PQÉ	2	1100003
9	Levier du tendeur	1	669401
10	Guide ressort	1	669396
11	Ressort de compression	1	664876
12	Rondelle plate 5/8" (11/16" int.), PQÉE	1	1400008
13	Écrou à bague de nylon 5/8", PQÉ	1	1000012
14	Vis à épaulement 5/8" x 1/2" lg x 1/2, tête creuse	1	3200023
15	Écrou à bout évasé 1/2", PQÉ	1	1100006
16	Embout de graissage 1/4" NF	1	654106



PIÈCES

CHUTE 3 PARTIES – BER0084

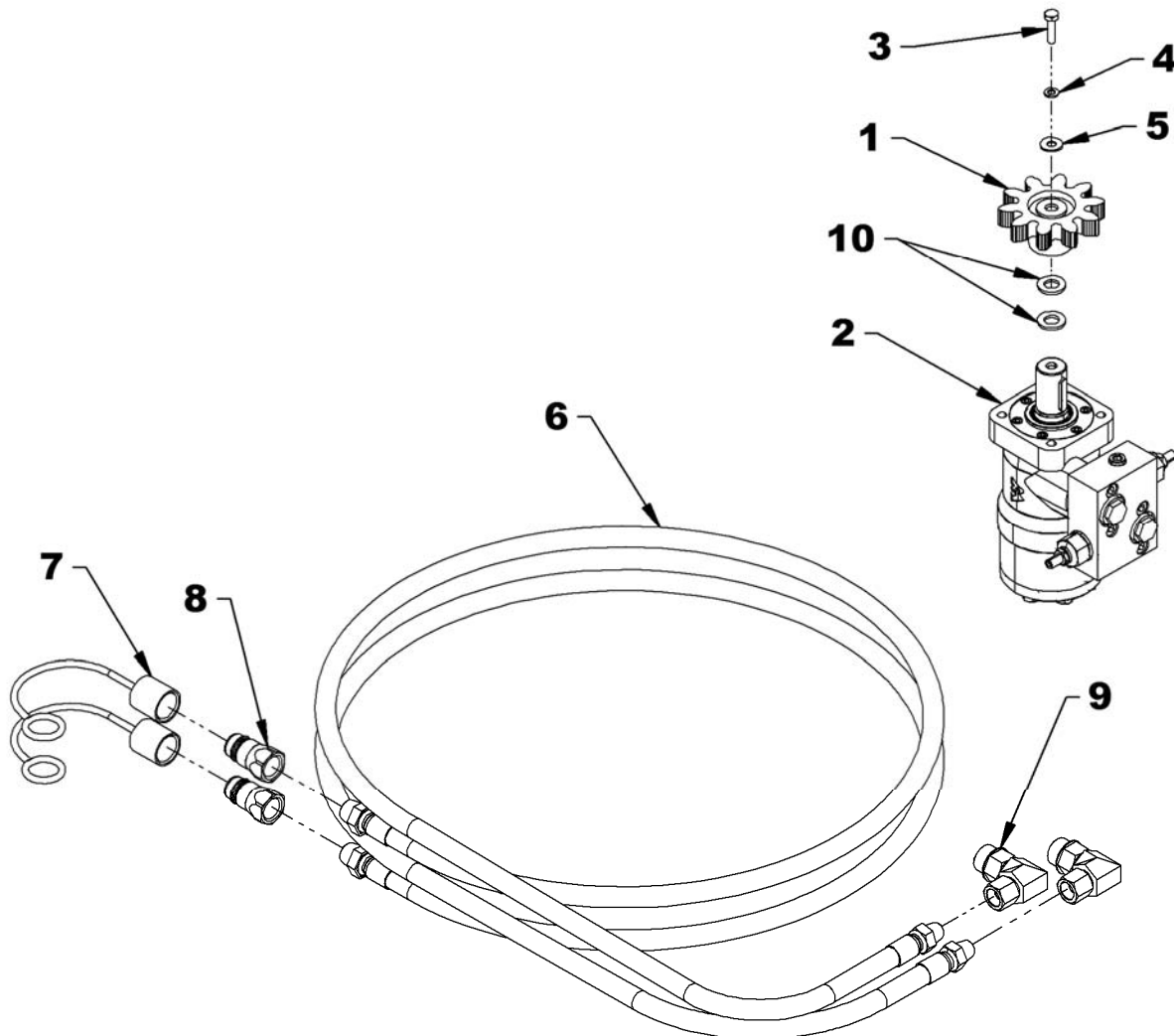
REF.	DESCRIPTION	QTE	# PIECE
1	Base de chute 3 parties	1	669036
2	Défecteur central	1	669037
3	Défecteur supérieur	1	669038
4	Goupille de charnière	2	669039
5	Fer plat de chute	2	669040
6	Écrou hex. à bague de nylon ø3/4" PQE	4	O/L
7	Rondelle plate 10mm PQÉE	4	O/L
8	Embout de graissage 1/8" NPT droit	4	656493
9	Cylindre Hydraulique 2" x 4"	1	3900447
	Joint d'étanchéité	1	3900205
10	Boyau 3/8" x 108", 3/8" NPT mâle x 1/2" NPT mâle	2	3700145
11	Accouplement rapide 1/2" NPT mâle	2	656480
12	Capuchon protecteur	2	664898



PIÈCES

ROTATION HYDRAULIQUE

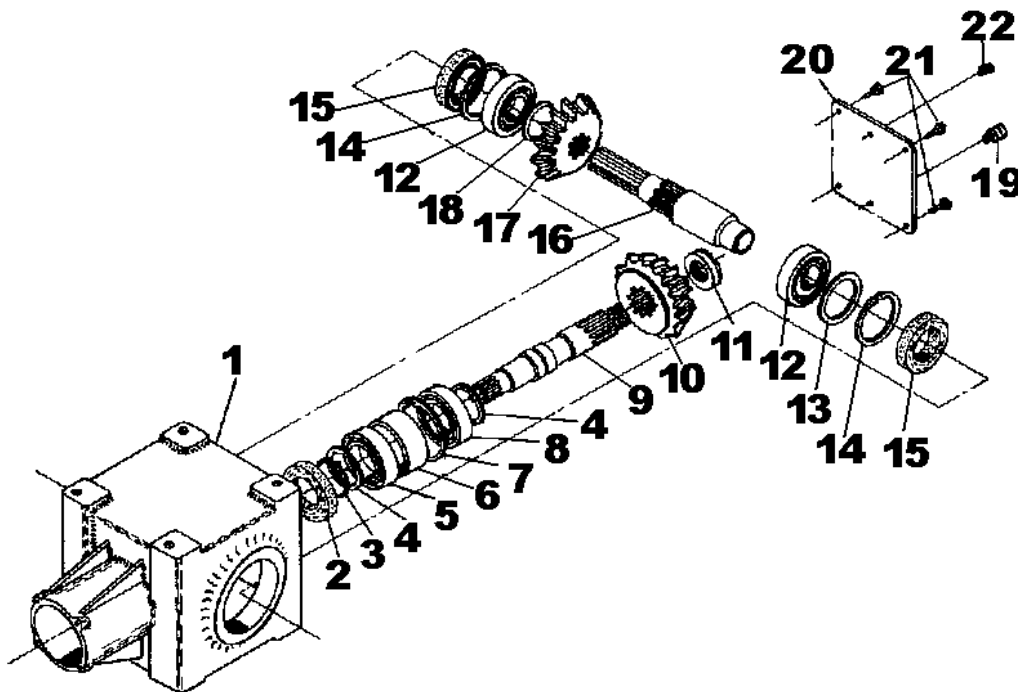
REF.	DESCRIPTION	QTE	# PIECE
1	Engrenage	1	665930
2	Moteur hydraulique	1	3910103
	- Ens.joints d'étanchéité, joint torique de soupape incl.		3910104
	- Clé 1/4"x 1/4"x 1"lg (non montré)	1	655379
	- Soupape de sureté	1	3910100
3	Boulon 1/4"NC x 1"lg , PQÉ	1	O/L
4	Rondelle de blocage 1/4", PQÉE	1	O/L
5	Rondelle plate 1/4" (5/16" trou), PQÉE	1	O/L
6	Boyau 3/8" x 82" lg 3/8" NPT RM x 1/2" NPT RM	2	3700142
7	Capuchon	2	664898
8	Accouplement rapide 1/2" NPT mâle	2	656480
9	Coude 90° - 7/8-14 ORB mâle x 3/8-18 NPT PVF	2	2600185
10	Rondelle plate 12mm (13mm trou), PQE	2	O/L



PIÈCES

BOÎTE D'ENGRENAGE - 662195

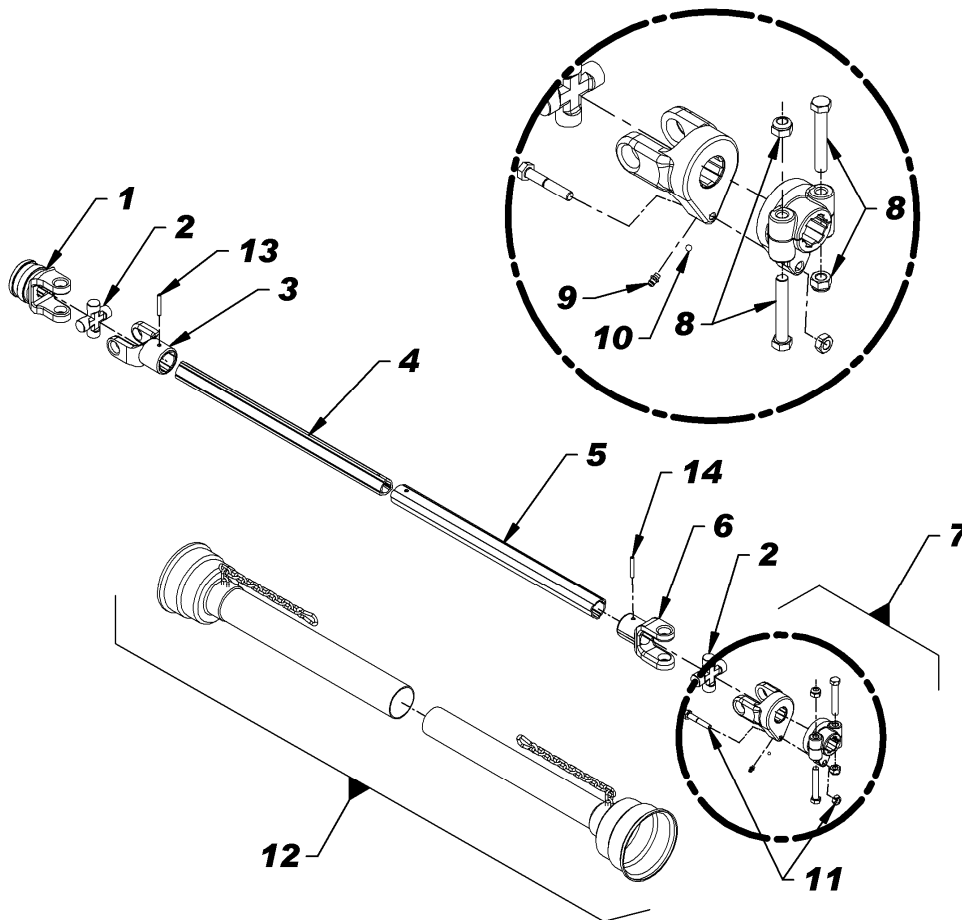
REF.	DESCRIPTION	QTÉ	# PIÈCE
1	Boîtier	1	656640
2	Joint d'étanchéité 35 x 72 x 10	1	659845
3	Bague de retenue extérieure	1	656652
4	Cale	2	656649
5	Palier	1	659844
6	Entretoise	1	656648
7	Bague de retenue intérieure	1	656654
8	Palier	1	656647
9	Arbre	1	656651
10	Engrenage	1	656645
11	Bague de retenue extérieure	1	656646
12	Palier	2	656641
13	Rondelle d'espacement	1	656644
14	Bague de retenue intérieure	2	656642
15	Joint d'étanchéité 40 x 80 x 12	2	656643
16	Arbre	1	662212
17	Engrenage	1	656657
18	Cale	1	661146
19	Bouchon filtre	1	656662
20	Couvercle	1	656660
21	Boulon hex. M10 x 14 gr.8.8	4	656659
22	Bouchon 3/8" NPT	2	655259



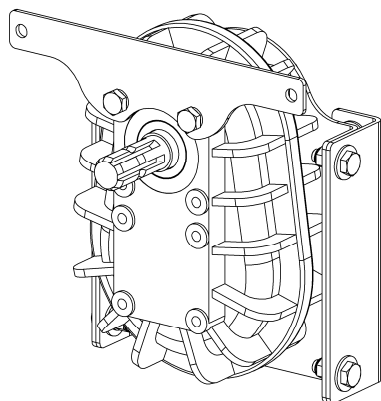
PIÈCES

ARBRE À CARDAN 662194

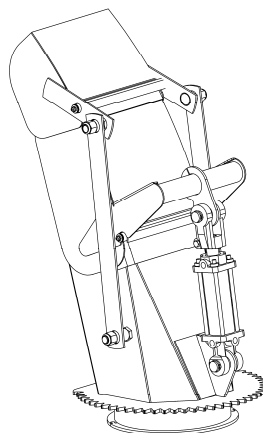
REF.	DESCRIPTION	QTE	# PIECE
1	Fourche assemblée	1	657209
2	Croisillon	2	657200
3	Fourche pour tube – partie femelle	1	663119
4	Tube – partie femelle	1	663123
5	Tube – partie mâle	1	663124
6	Fourche pour tube – partie mâle	1	663126
7	Fourche et moyeu assemblés	1	662198
8	Boulon et écrou	2	662199
9	Embout de graissage	1	663129
10	Bille	23	663163
11	Boulon de cisaillement M10 x 1.50 x 55mm long gr.8.8 PQÉ et écrou	1	657199
12	Protecteur et chaîne de sécurité	1	657221
13	Goupille pour tube mâle	1	663125
14	Goupille pour tube femelle	1	663120



OPTIONS DISPONIBLES

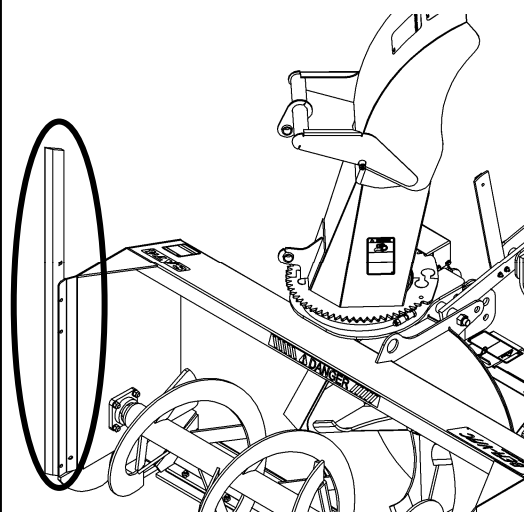


BOÎTE D'INVERSION – BER0054
POUR MONTAGE AVANT



CHUTE SEMI-INDUSTRIELLE – BER0084

- . RACLOIRS
- . PATINS
- . ARBRE CARDAN SÉR. 6 – BER0028



COUTEAUX VERTICAUX – BER0048

GARANTIE



RADTECH garantie à l'acheteur d'origine que l'équipement est exempt de tout défaut de matériel et de fabrication. Selon cette garantie, la responsabilité de RADTECH se limite à la réparation ou au remplacement de toute composante ou pièce, autre que les pièces qui se détériorent avec un usage normale, jugée défectueuse, et ce, pendant **un an** suivant la date d'achat originale (sauf indication contraire). La garantie pour l'usage commercial et pour les agences de location se limite à quatre-vingt-dix (90) jours suivants la date d'achat.

En aucun cas, RADTECH ne sera tenue responsable des dommages directs ou indirects causés à/ou subis par l'acheteur/usager.

Toutes les composantes qui ne sont pas fabriquées par RADTECH (telles que moteurs, vérins, composantes hydrauliques, pneus, etc.) sont couvertes par la garantie du fabricant d'origine en collaboration avec RADTECH

Selon les termes de cette garantie, la responsabilité de RADTECH, se limite à réparer ou à remplacer, sans frais à l'acheteur d'origine, toute pièce qui selon RADTECH présente des signes de défectuosité, pourvu que le **distributeur** retourne la pièce, port payé, dans les trente (30) jours qui suivent le bris mécanique.

Cette garantie ne doit pas être interprétée de façon à tenir RADTECH responsable pour des blessures, préjudices, lésions à une personne ou pour des dommages à la propriété de tout genre. Cette garantie ne couvre pas les pertes encourues par des retards ou, les dépenses ou pertes encourues pour main-d'œuvre, machinerie de remplacement, location ou toute autre raison.

À l'exception de ce qui est décrit ci-haut, RADTECH ne sera aucunement tenu responsable pour ses équipements ou pour des dommages directs ou indirects. RADTECH n'offre aucune autre garantie, expresse ou implicite, plus spécifiquement, RADTECH rejète toute garantie implicite de commerciabilité et de convenance dans un but déterminé. **Certains états et provinces ne reconnaissent pas de limites sur les garanties implicites et/ou n'admettent pas l'exclusion de dommages-intérêts directs ou indirects; de ce fait les limites décrites dans cette garanties peuvent être non valides.**

Cette garantie est sujette aux conditions existantes d'approvisionnement qui peuvent affecter directement notre aptitude à obtenir du matériel ou à fabriquer des pièces de remplacement. RADTECH se réserve le droit d'apporter des changements aux spécifications en tout temps, sans en autant être redevable aux propriétaires d'équipement vendues antérieurement.

Personne n'est autorisé à modifier ou à faire des ajouts à cette garantie, aux exclusions, limites ou réservations.

2835 Chemin de l'Aéroport, Thetford Mines (Québec) G6G 5R7

Tél.: (418) 338-4499 Fax : (418) 338-6090

Internet : www.radinter.com e-mail : radtech@radinter.com

TABLE DE SPÉCIFICATION DES COUPLES




TABLE GENERALE DE SPECIFICATION DES COUPLES



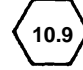
UTILISER LORSQU'UNE VALEUR SPECIFIQUE N'EST PAS DONNEE

Note: Ces valeurs s'appliquent à la boulonnerie reçue du manufacturier lorsque celle-ci est sèche ou lubrifiée avec de l'huile à moteur normal. Elles ne s'appliquent pas lorsque des graisses spéciales au graphite ou au moly disulfide, ou autres lubrifiants haute pression sont utilisés. Ces valeurs s'appliquent dans des conditions sèches.

Sous des conditions lubrifiées, il faut réduire de 25% les couples de cette Table.

IDENTIFICATION DES TETES DE BOULONS

POUCES Dimension boulon	 Grade 2		 Grade 5		 Grade 8	
	po-fpo ¹	N-m ²	lb-pi ³	N-m	lb-pi	N-m
1/4" - 20NC	7.4	5.6	11	8	16	12
1/4" - 28NF	8.5	6	13	10	18	14
5/16" - 18NC	15	11	24	17	33	25
5/16" - 24NF	17	13	26	19	37	27
3/8" - 16NC	27	20	42	31	59	44
3/8" - 24NF	31	22	47	35	67	49
7/16" - 14NC	43	32	67	49	95	70
7/16" - 20NF	49	36	75	55	105	78
1/2" - 13NC	66	49	105	76	145	105
1/2" - 20NF	75	55	115	85	165	120
9/16" - 12NC	95	70	150	110	210	155
9/16" - 18NF	105	79	165	120	235	170
5/8" - 11NC	130	97	205	150	285	210
5/8" - 18NF	150	110	230	170	325	240
3/4" - 10NC	235	170	360	265	510	375
3/4" - 16NF	260	190	405	295	570	420
7/8" - 9NC	225	165	585	430	820	605
7/8" - 14NF	250	185	640	475	905	670
1" - 8NC	340	250	875	645	1230	910
1" - 12NF	370	275	955	705	1350	995
1 1/8" - 7NC	480	355	1080	795	1750	1290
1 1/8" - 12NF	540	395	1210	890	1960	1440
1 1/4" - 7NC	680	500	1520	1120	2460	1820
1 1/4" - 12NF	750	555	1680	1240	2730	2010
1 3/8" - 6NC	890	655	1990	1470	3230	2380
1 3/8" - 12NF	1010	745	2270	1670	3680	2710
1 1/2" - 6NC	1180	870	2640	1950	4290	3160
1 1/2" - 12NF	1330	980	2970	2190	4820	3560

MÉTRIQU. Dim.boul.	 Class 5.8		 Class 8.8		 Class 10.9	
	mm x pas ⁴	N-m	lb-pi	N-m	lb-pi	N-m
M 5 X 0.8	4	3	6	5	9	7
M 6 X 1	7	5	11	8	15	11
M 8 X 1.25	17	12	26	19	36	27
M 8 X 1	18	13	28	21	39	29
M10 X 1.5	33	24	52	39	72	53
M10 X 0.75	39	29	61	45	85	62
M12 X 1.75	58	42	91	67	125	93
M12 X 1.5	60	44	95	70	130	97
M12 X 1	90	66	105	77	145	105
M14 X 2	92	68	145	105	200	150
M14 X 1.5	99	73	155	115	215	160
M16 X 2	145	105	225	165	315	230
M16 X 1.5	155	115	240	180	335	245
M18 X 2.5	195	145	310	230	405	300
M18 X 1.5	220	165	350	260	485	355
M20 X 2.5	280	205	440	325	610	450
M20 X 1.5	310	230	650	480	900	665
M24 X 3	480	355	760	560	1050	780
M24 X 2	525	390	830	610	1150	845
M30 X 3.5	960	705	1510	1120	2100	1550
M30 X 2	1060	785	1680	1240	2320	1710
M36 X 3.5	1730	1270	2650	1950	3660	2700
M36 X 2	1880	1380	2960	2190	4100	3220

- 1 po-fpo = diamètre nominal des filets en pouces-filets au pouce
- 2 N-m = newton-mètre
- 3 lb-pi = livre-pied
- 4 mm x pas = diamètre nominal des filets en millimètre x pas de filet

Tolérance de couple +0%, -15% des valeurs de couple.

Sauf si des valeurs sont autrement spécifiées, utiliser les valeurs de Couples listées ci-dessus.

Fabriqué par:



RADTECH

2835, Chemin de l'Aéroport

Thetford Mines, Québec, Canada, G6G 5R7

Tél.: (418) 338-4499 - Télécopieur: (418) 338-6090

Courriel: radtech@radinter.com

Internet: www.radinter.com

Imprimé au Canada