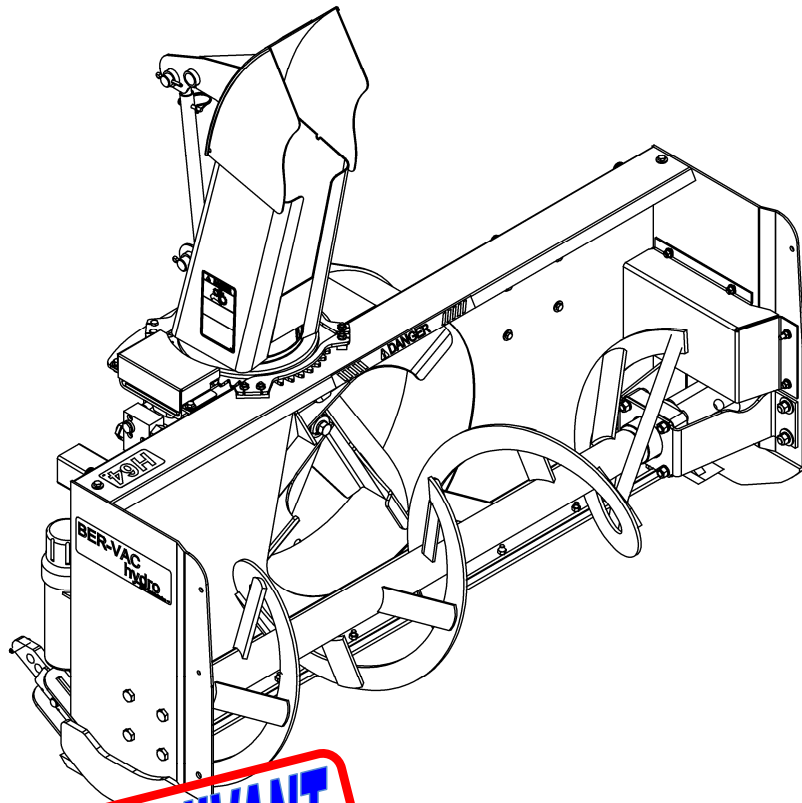


BER-VAC



REPLACÉ PAR LE SUIVANT

MANUEL DES PIÈCES

SOUFFLEUSE HYDRAULIQUE 64" - H64A
SOUFFLEUSE HYDRAULIQUE 76" - H76A
SOUFFLEUSE HYDRAULIQUE 84" - H84A

NO DE SÉRIE 21000000 ET PLUS



TABLE DES MATIÈRES

| | |
|--|----|
| INTRODUCTION | 2 |
| PIÈCES..... | 3 |
| Autocollants | 3 |
| Bloc Hydraulique assemblé – 3920030 | 5 |
| Souffleuse Hydraulique H64A..... | 6 |
| Souffleuse Hydraulique H76A & H84A | 8 |
| Système Hydraulique H64A..... | 10 |
| Système Hydraulique H76A & H94A | 11 |
| Chute – pour H64A | 12 |
| Chute – pour H76A & H84A..... | 13 |
| Rotation Hydraulique | 14 |
| Ensemble de Valve pour la Rotation Hydraulique – 8183A..... | 15 |
| Ensemble de Valve pour le Déflecteur Hydraulique – 8184A | 16 |
| Attache Universelle – 8153..... | 18 |
| Couteaux Latéraux – 8152..... | 19 |
| Déflecteur Électrique - 8154 | 20 |
| Ensemble de Boîtier d'Interrupteur- 669285 | 21 |
| Moteurs Hydrauliques | 22 |
| GARANTIE..... | 24 |
| TABLE DE SPÉCIFICATION DES COUPLES | 25 |

PIÈCES

INTRODUCTION

Toutes les pièces sont illustrées en vues éclatées montrant le positionnement relatif des pièces les unes par rapport aux autres. Des numéros de référence sont utilisés avec chaque illustration. Ces numéros correspondent à ceux de la colonne <<Numéro de Référence>> (RÉF.), et sont suivis de la description et de la quantité nécessaire.

O/L - <<Obtenir Localement>> dans la colonne des numéros de pièces indique une pièce facilement disponible chez votre fournisseur local de quincaillerie.

Les côtés droit, gauche, avant et arrière sont ceux vus par l'utilisateur se tenant derrière la machine.

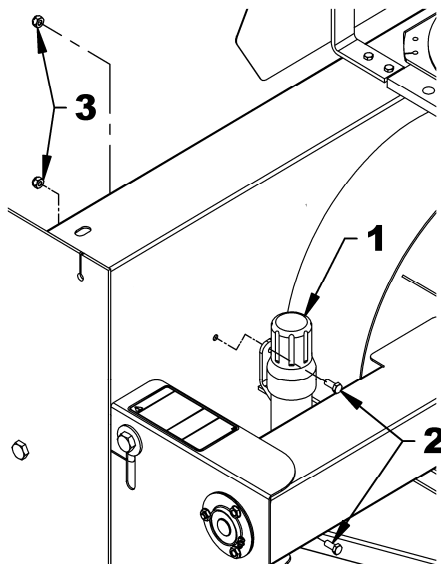
Les commandes doivent indiquer la description complète de la pièce, le numéro de pièce adéquat, la quantité totale requise, le numéro de série, la méthode d'expédition et l'adresse d'envoi.

Le manufacturier se réserve le droit de changer, modifier ou éliminer de temps à autre, pour des raisons techniques ou autres, toute donnée contenue dans ce manuel ou tout produit, sans aucune responsabilité ou obligation de sa part.

Les pièces contenues dans cette section sont disponibles chez votre concessionnaire local.

CONTENANT POUR MANUEL OPÉRATEUR – TOUS LES MODÈLES

| REF. | DESCRIPTION | QTÉ | # PIECE |
|------|---|-----|---------|
| 1 | Contenant pour manuel | 1 | 4200036 |
| 2 | Boulon hex. 5/16" NC x 3/4" lg gr. 5, PQE | 2 | O/L |
| 3 | Écrou à bague de nylon 5/16" NC, PQE | 2 | O/L |



PIÈCES

Remplacer immédiatement si endommagés

Pour Souffleuse H64

⚠ DANGER

TO AVOID SERIOUS INJURY: KEEP HANDS OUT OF THIS DISCHARGE CHUTE WHILE ENGINE IS RUNNING

POUR ÉVITER DES BLESSURES GRAVES: GARDER LES MAINS ÉLOIGNÉES DE CETTE GOULOTTE LORSQUE LE MOTEUR EST EN MARCHÉ 86

656779

⚠ WARNING

FAILURE TO FOLLOW SAFE OPERATING PROCEDURES MAY RESULT IN INJURY.

- FOR SAFE OPERATION FOLLOW ALL OPERATING INSTRUCTIONS AND SAFETY PRECAUTIONS IN OPERATOR'S MANUAL.
- EYE PROTECTION MUST BE WORN AT ALL TIMES.
- KEEP HANDS, FEET AND CLOTHING AWAY FROM POWER DRIVEN PARTS.
- STOP ENGINE BEFORE LEAVING OPERATOR POSITION.
- WAIT FOR ALL MOVEMENTS TO STOP BEFORE STARTING TO ADJUST, LUBRICATE, CLEAN OR UNLOCK THE MACHINE.
- KEEP THE AREA OF OPERATION CLEAR OF ALL PERSONS AND ANIMALS.
- KEEP ALL GUARDS AND SHIELDS IN PLACE.
- NEVER DIRECT DISCHARGE TOWARD BYSTANDERS, BUILDINGS, CARS ETC.
- ALWAYS USE A DUST MASK WHEN WORKING IN DUSTY CONDITIONS.
- KEEP PLASTIC MATERIALS AWAY FROM INTENSE HEAT AND OPEN FLAME.
- NEVER ALLOW PASSENGERS ON THE ATTACHMENT.

228

⚠ MISE EN GARDE

NÉGLIGER DE SUIVRE LES PROCÉDURES SECURITAIRES D'UTILISATION PEUT ENTRAÎNER DES BLESSURES.

- POUR UNE UTILISATION SECURITAIRE, SUIVRE TOUTES LES INSTRUCTIONS D'UTILISATION ET PRECAUTIONS SECURITAIRES DANS LE MANUEL DE L'OPERATEUR.
- PORTER DES LUNETTES DE SECURITE EN TOUT TEMPS.
- GARDER MAINS, PIEDS ET VÊTEMENTS ÉLOIGNÉS DES PIÈCES MOTRICES.
- ARRÊTER LE MOTEUR AVANT DE QUITTER LA POSITION DE L'OPERATEUR.
- ATTENDRE QUE TOUTS LES MOUVEMENTS SOIENT ARRÊTÉS AVANT D'AJUSTER, LUBRIFIER, NETTOYER OU DEBLOQUER LA MACHINE.
- GARDER L'ENDROIT D'UTILISATION DÉGAGÉ DE TOUTES PERSONNES ET ANIMAUX.
- GARDER TOUTS LES ÉCRANS PROTECTEURS EN PLACE.
- JAMAIS DIRIGER L'ÉVACUATION VERS DES PIÉTONS, BÂTIMENTS, AUTOMOBILES, ETC.
- TOUJOURS UTILISER UN MASQUE À POUSSIÈRE DANS UN ENVIRONNEMENT POUSSIÉREUX.
- GARDER TOUTES LES MATIÈRES PLASTIQUES ÉLOIGNÉES DE LA CHALEUR INTENSE ET DES FLAMMES.
- NE JAMAIS PERMETTRE DE PASSAGERS SUR CETTE MACHINE.

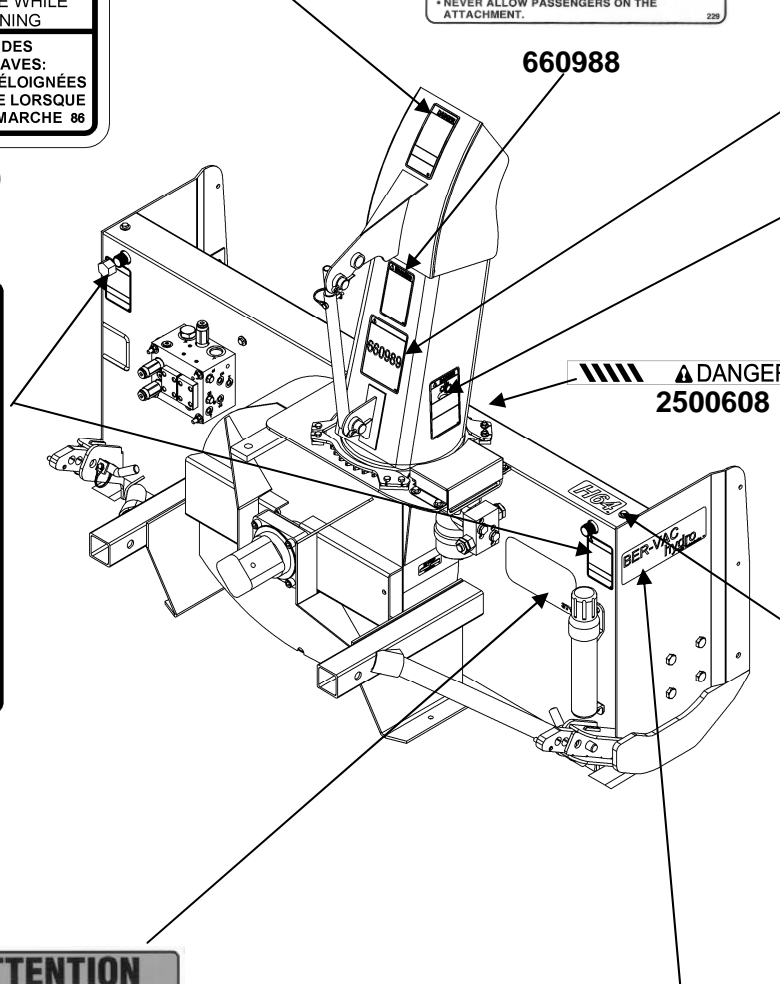
228

⚠ DANGER

AVOID INJURY FROM ROTATING AUGER. KEEP HANDS, FEET AND CLOTHING AWAY

POUR ÉVITER DES BLESSURES GRAVES: GARDER LES MAINS, LES PIEDS ET LES VÊTEMENTS ÉLOIGNÉS DES VIS SANS FIN 87

656780



660988

660989

⚠ DANGER

2500608

⚠ DANGER

AVOID INJURY FROM ROTATING GEARS:

- KEEP HANDS AND CLOTHING AWAY
- STOP ENGINE AND REMOVE IGNITION KEY BEFORE COMING NEAR ROTATING GEARS
- DO NOT ATTEMPT TO INSTALL OR REMOVE ROTATING GEARS WITHOUT READING OPERATOR'S MANUAL.

ÉVITEZ LES BLESSURES PAR LES ENGRENAGES:

- GARDER MAINS ET VÊTEMENTS ÉLOIGNÉS
- ARRÊTEZ LE MOTEUR ET ENLEVEZ LA CLÉ DE CONTACT AVANT DE VOUS APPROCHER DES ENGRENAGES
- NE TENTEZ PAS D'INSTALLER OU D'ENLEVER LES ENGRENAGES SANS LIRE LE MANUEL D'OPERATEUR 88

2500330

H64

2500311



2500308

⚠ WARNING - ATTENTION

- TO AVOID SERIOUS PERSONAL INJURY, ESCAPING HYDRAULIC FLUID UNDER PRESSURE CAN PENETRATE THE SKIN CAUSING SERIOUS INJURY.
- DO NOT USE YOUR HANDS TO CHECK FOR LEAKS. USE A PIECE OF CARDBOARD OR PAPER TO SEARCH FOR LEAKS.
- STOP ENGINE AND RELIEVE PRESSURE BEFORE CONNECTING OR DISCONNECTING LINES.
- TIGHTEN ALL CONNECTIONS BEFORE STARTING ENGINE OR PRESSURIZING LINES.
- IF ANY FLUID IS INJECTED INTO THE SKIN, OBTAIN MEDICAL ATTENTION IMMEDIATELY OR GANGRENE MAY RESULT.

- UN LIQUIDE HYDRAULIQUE / DIESEL QUI S'ÉCHAPPE SOUS PRESSION PEUT PÉNÉTRER LA PEAU ET CAUSER DES BLESSURES SÉRIEUSES.
- NE PAS UTILISER LES MAINS POUR CHERCHER UNE FUITE. UTILISER UN MORCEAU DE PAPIER OU DE CARTON.
- ARRÊTER LE MOTEUR ET ÉVACUER LA PRESSION AVANT DE CONNECTER OU DE DISCONNECTER LES LIGNES.
- SERRER TOUTES LES CONNEXIONS AVANT DE DEMARRER LE MOTEUR OU DE REMETTRE LA PRESSION SUR LES LIGNES.
- SI UN LIQUIDE EST INJECTÉ DANS LA PEAU, OBTENIR IMMÉDIATEMENT UNE ATTENTION MÉDICALE. UNE GANGRÈNE PEUT RÉSULTER.

2500315

PIÈCES

Remplacer immédiatement si endommagés

Pour Souffleuse H76 & H84

MISE EN GARDE

NÉGLIGER DE SUIVRE LES PROCÉDURES SÉCURITAIRES D'UTILISATION PEUT ENTRAÎNER DES BLESSURES.

- POUR UNE UTILISATION SÉCURITAIRE, SUIVRE TOUTES LES INSTRUCTIONS D'UTILISATION ET PRÉCAUTIONS SÉCURITAIRES DANS LE MANUEL DE L'OPÉRATEUR.
- PORTER DES LUNETTES DE SÉCURITÉ EN TOUT TEMPS.
- GARDER MAINS, PIEDS ET VÊTEMENTS ÉLOIGNÉS DES PIÈCES MOTRICES.
- ARRÊTER LE MOTEUR AVANT DE QUITTER LA POSITION DE L'OPÉRATEUR.
- ATTENDRE QUE TOUTS LES MOUVEMENTS SOIENT ARRÊTÉS AVANT D'AJUSTER, LUBRIFIER, NETTOYER OU DÉBLOQUER LA MACHINE.
- GARDER L'ENDROIT D'UTILISATION DÉGAGÉ DE TOUTES PERSONNES ET ANIMAUX.
- GARDER TOUS LES ÉCRANS PROTECTEURS EN PLACE.
- JAMAIS DIRIGER L'ÉVACUATION VERS DES PIÉTONS, BÂTIMENTS, AUTOMOBILES, ETC. TOUJOURS UTILISER UN MASQUE À POUSSIÈRE DANS UN ENVIRONNEMENT POUSSIEREUR.
- GARDER TOUTES LES MATIÈRES PLASTIQUES ÉLOIGNÉES DE LA CHALEUR INTENSE ET DES FLAMMES.
- NE JAMAIS PERMETTRE DE PASSAGERS SUR CETTE MACHINE.

WARNING

FAILURE TO FOLLOW SAFE OPERATING PROCEDURES MAY RESULT IN INJURY.

- FOR SAFE OPERATION FOLLOW ALL OPERATING INSTRUCTIONS AND SAFETY PRECAUTIONS IN OPERATOR'S MANUAL.
- EYE PROTECTION MUST BE WORN AT ALL TIMES.
- KEEP HANDS, FEET AND CLOTHING AWAY FROM POWER DRIVEN PARTS.
- STOP ENGINE BEFORE LEAVING OPERATOR POSITION.
- WAIT FOR ALL MOVEMENTS TO STOP BEFORE STARTING TO ADJUST, LUBRICATE, CLEAN OR UNLOCK THE MACHINE.
- KEEP THE AREA OF OPERATION CLEAR OF ALL PERSONS AND ANIMALS.
- KEEP ALL GUARDS AND SHIELDS IN PLACE.
- NEVER DIRECT DISCHARGE TOWARD BYSTANDERS, BUILDINGS, CARS ETC.
- ALWAYS USE A DUST MASK WHEN WORKING IN DUSTY CONDITIONS.
- KEEP PLASTIC MATERIALS AWAY FROM INTENSE HEAT AND OPEN FLAME.
- NEVER ALLOW PASSENGERS ON THE ATTACHMENT.

DANGER

TO AVOID SERIOUS INJURY: KEEP HANDS OUT OF THIS DISCHARGE CHUTE WHILE ENGINE IS RUNNING

POUR ÉVITER DES BLESSURES GRAVES: GARDER LES MAINS ÉLOIGNÉES DE CETTE GOULOTTE LORSQUE LE MOTEUR EST EN MARCHÉ

DANGER

AVOID INJURY FROM ROTATING GEARS:

- KEEP HANDS AND CLOTHING AWAY
- STOP ENGINE AND REMOVE IGNITION KEY BEFORE COMING NEAR ROTATING GEARS
- DO NOT ATTEMPT TO INSTALL OR REMOVE ROTATING GEARS WITHOUT READING OPERATOR'S MANUAL

ÉVITEZ LES BLESSURES PAR LES ENGRENAGES:

- GARDEZ MAINS ET VÊTEMENTS ÉLOIGNÉS
- ARRÊTEZ LE MOTEUR ET ENLEVEZ LA CLÉ DE CONTACT AVANT DE VOUS APPROCHER DES ENGRENAGES
- NE TENTEZ PAS D'INSTALLER OU D'ENLEVER LES ENGRENAGES SANS LIRE LE MANUEL D'OPÉRATEUR

660989

660988

656779

2500330

DANGER

AVOID INJURY FROM ROTATING AUGER KEEP HANDS, FEET AND CLOTHING AWAY

POUR ÉVITER DES BLESSURES GRAVES: GARDER LES MAINS, LES PIEDS ET LES VÊTEMENTS ÉLOIGNÉS DES VIS SANS FIN

656780

DANGER

2500608



2500312



2500632

WARNING - ATTENTION

• TO AVOID SERIOUS PERSONAL INJURY, ESCAPING HYDRAULIC FLUID UNDER PRESSURE CAN PENETRATE THE SKIN CAUSING SERIOUS INJURY.

• DO NOT USE YOUR HANDS TO CHECK FOR LEAKS. USE A PIECE OF CARDBOARD OR PAPER TO SEARCH FOR LEAKS.

• STOP ENGINE AND RELIEVE PRESSURE BEFORE CONNECTING OR DISCONNECTING LINES.

• TIGHTEN ALL CONNECTIONS BEFORE STARTING ENGINE OR PRESSURIZING LINES.

• IF ANY FLUID IS INJECTED INTO THE SKIN, OBTAIN MEDICAL ATTENTION IMMEDIATELY OR GANGRENE MAY RESULT.

• UN LIQUIDE HYDRAULIQUE / DIESEL QUI S'ÉCHAPPE SOUS PRESSION PEUT PÉNÉTRER LA PEAU ET CAUSER DES BLESSURES SÉRIEUSES.

• NE PAS UTILISER LES MAINS POUR CHERCHER UNE FUITE UTILISER UN MORCEAU DE PAPIER OU DE CARTON.

• ARRÊTER LE MOTEUR ET ÉVACUER LA PRESSIION AVANT DE DÉCONNECTER LES LIGNES.

• SERRER TOUTES LES CONNEXIONS AVANT DE DEMARRER LE MOTEUR OU DE REMETTRE LA PRESSIION SUR LES LIGNES.

• SI UN LIQUIDE EST INJECTÉ DANS LA PEAU, OBTENIR IMMÉDIATEMENT UNE ATTENTION MÉDICALE. UNE GANGRÈNE PEUT RÉSULTER.

2500315

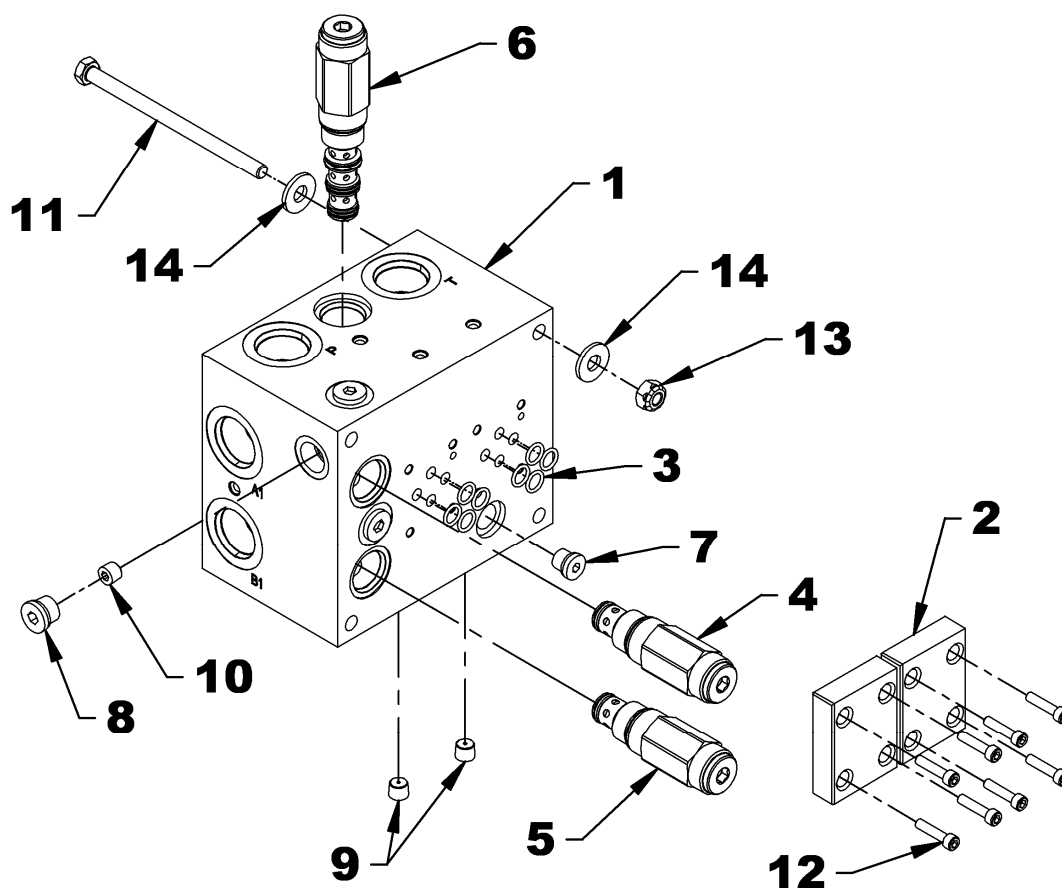


2500308

PIÈCES

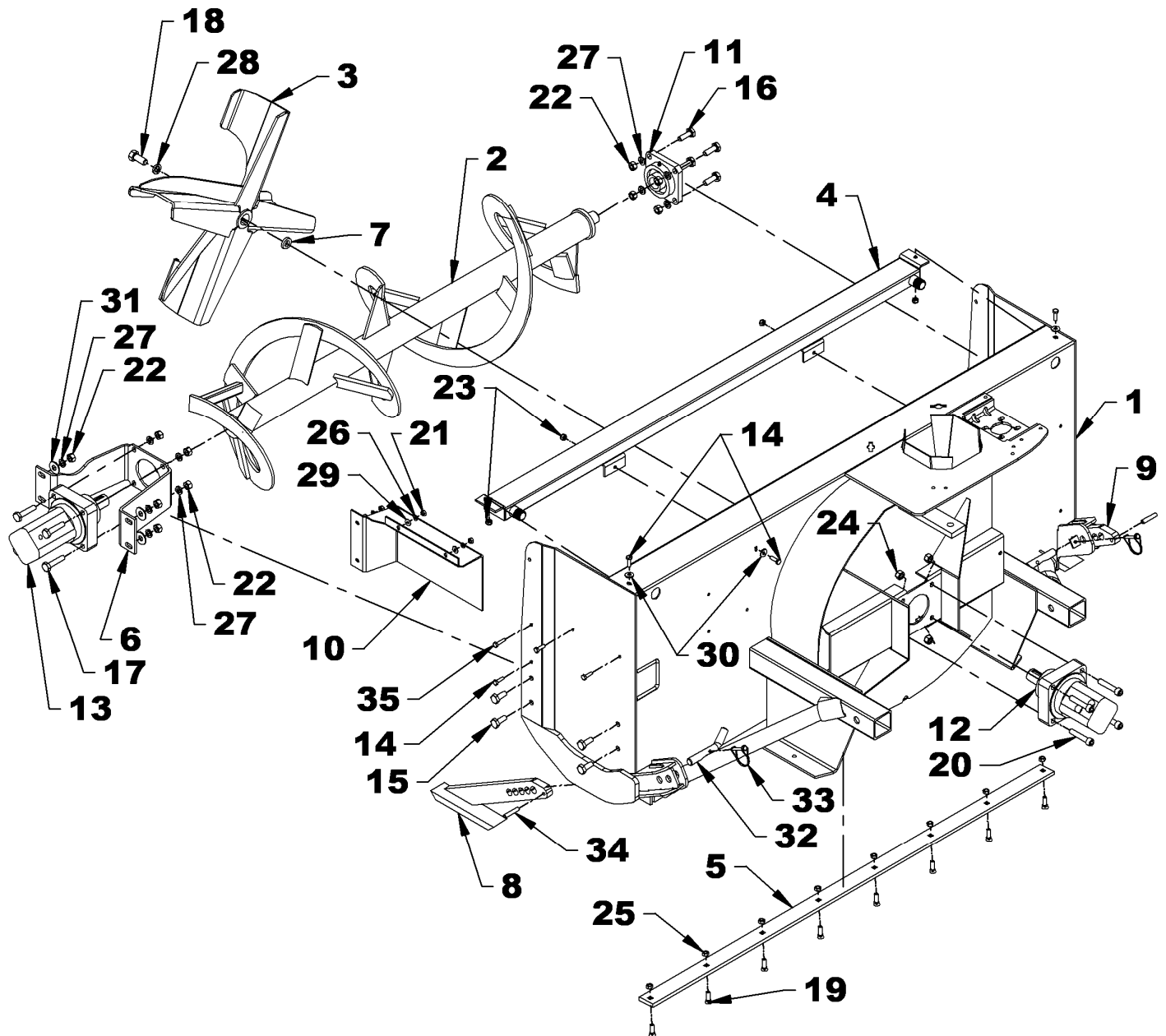
BLOC HYDRAULIQUE ASSEMBLÉ – 3920030

| RÉF. | DESCRIPTION | QTÉ | # PIÈCE |
|------|---|-----|---------|
| 1 | Bloc Hydraulique | 1 | 3920027 |
| 2 | Couvercle | 2 | 3920028 |
| 3 | Joint torique 0.07" x 3/8" x 1/2" ext | 8 | 3900462 |
| 4 | Limiteur de pression pré réglé @ 2000 PSI | 1 | 3900457 |
| 5 | Limiteur de pression pré réglé @ 3000 PSI | 1 | 3900458 |
| | Ens. de joints d'étanchéité pour 3900457 et 3900458 | 2 | 3900459 |
| 6 | Valve de séquence 4 voies pré réglé @ 1700 PSI | 1 | 3900460 |
| | Ens. de joints d'étanchéité pour 3900460 | 1 | 3900461 |
| 7 | Bouchon hydraulique 7/16" ORB | 1 | 2600213 |
| 8 | Bouchon hydraulique 9/16" ORB | 6 | 2600212 |
| 9 | Limiteur de débit trou 0.0781" | 2 | 669269 |
| 10 | Limiteur de débit trou 0.0935" | 1 | 665942 |
| 11 | Boulon hex. 5/16 NC x 5" gr.5, PQÉ | 4 | 0100033 |
| 12 | Vis à 6 pans creux 10-24 NC x 7/8" tête cylindrique gr.5 noir | 8 | 0800047 |
| 13 | Écrou à bague de nylon 5/16 NC, PQÉ | 4 | 1000005 |
| 14 | Rondelle plate 5/16" (3/8" int), PQÉ | 8 | 1400003 |



PIÈCES

SOUFFLEUSE HYDRAULIQUE H64A



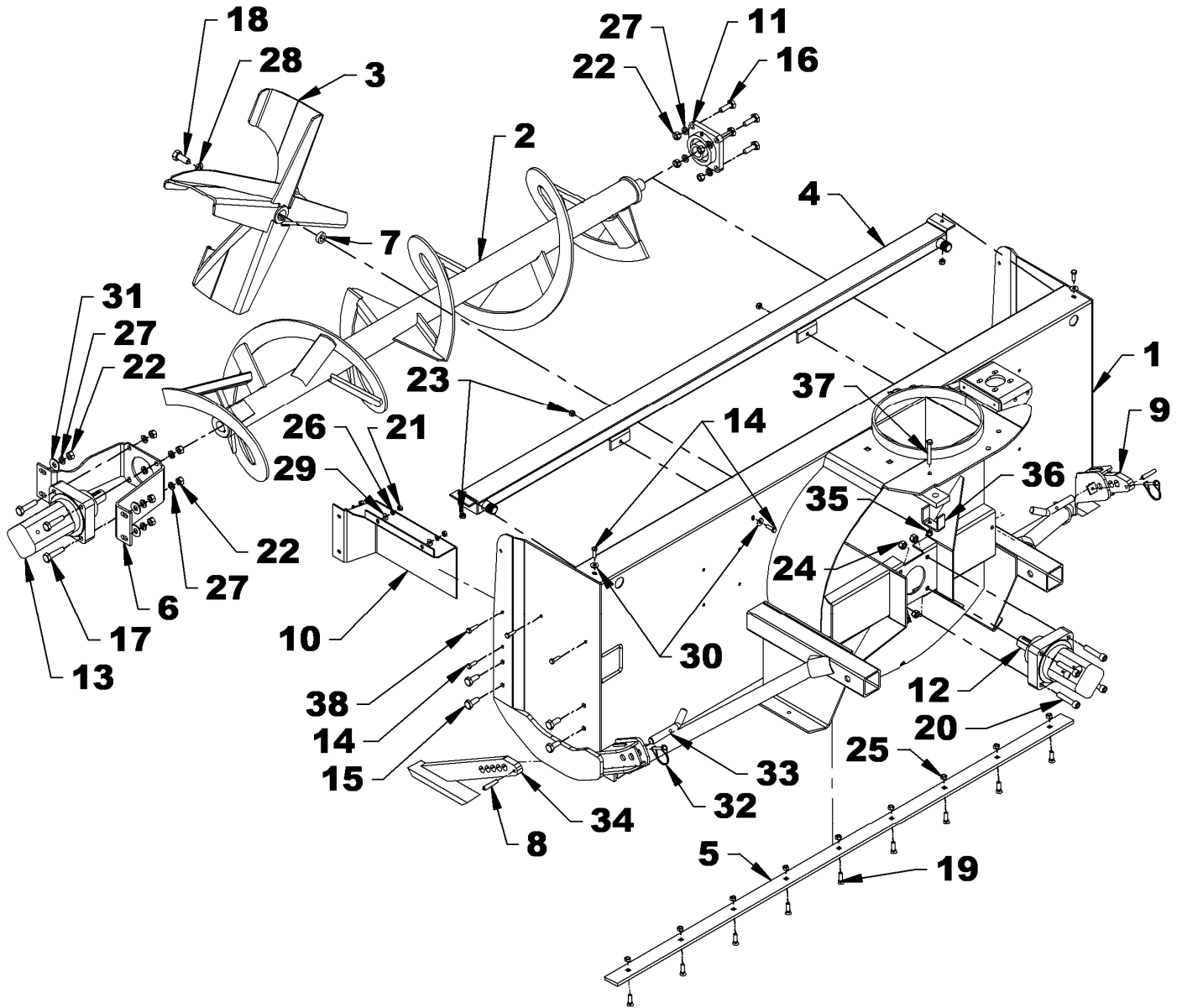
PIÈCES

SOUFFLEUSE HYDRAULIQUE H64A

| RÉF. | DESCRIPTION | QTÉ | # PIÈCE |
|------|--|-----|---------|
| 1 | Bâti | 1 | ----- |
| 2 | Vis | 1 | 669292 |
| 3 | Éventail | 1 | 669290 |
| 4 | Refroidisseur d'huile | 1 | 669291 |
| 5 | Racloir | 1 | 669305 |
| 6 | Support de moteur | 1 | 669139 |
| 7 | Espaceur | 1 | 669357 |
| 8 | Patin droit | 1 | 669020 |
| 9 | Patin gauche | 1 | 669021 |
| 10 | Garde boyaux | 1 | 669145 |
| 11 | Palier appliqué 1 1/4", 4 trous | 1 | 4300001 |
| 12 | Moteur hydraulique 89cc sans valve | 1 | 3910058 |
| 13 | Moteur hydraulique 293cc sans valve | 1 | 3910059 |
| 14 | Boulon hex. 5/16" NC x 1" gr.5, PQÉ | 7 | 0100019 |
| 15 | Boulon hex. 1/2" NC x 1 1/4" gr.5, PQÉ | 4 | 0100069 |
| 16 | Boulon hex. 1/2" NC x 1 1/2" gr.5, PQÉ | 4 | 0100070 |
| 17 | Boulon hex. 1/2" NC x 2 1/4" gr.5, PQÉ | 4 | 0100075 |
| 18 | Boulon hex. 5/8" NF x 1 1/2" gr.5, PQÉ | 1 | 0100240 |
| 19 | Boulon à charrue 3/8" NC x 1 1/4" Gr.5 PQÉ | 8 | 0400002 |
| 20 | Vis à 6 pans creux 1/2 NC x 2 1/2" tête cylindrique Gr.5 noire | 4 | 0800021 |
| 21 | Écrou hex. 5/16" NC | 4 | 0900002 |
| 22 | Écrou hex. 1/2" NC | 12 | 0900006 |
| 23 | Écrou à bague de nylon 5/16-18NC PQÉ | 4 | 1000005 |
| 24 | Écrou à bague de nylon 1/2"-13NC PQÉ | 4 | 1000011 |
| 25 | Écrou à bout évasé 3/8" NC PQÉ | 8 | 1100003 |
| 26 | Rondelle de blocage 5/16" PQÉE | 4 | 1200003 |
| 27 | Rondelle de blocage 1/2" PQÉE | 12 | 1200006 |
| 28 | Rondelle de blocage 5/8" PQÉE | 1 | 1200007 |
| 29 | Rondelle plate 1/4" (5/16" int) PQÉE | 4 | 1400002 |
| 30 | Rondelle plate 5/16" (3/8" int) PQÉE | 4 | 1400003 |
| 31 | Rondelle plate 1/2" (9/16" int) PQÉE | 4 | 1400006 |
| 32 | Goupille pour patin | 2 | 667899 |
| 33 | Goupille de verrouillage ronde 1/4" X 1 3/4" | 2 | 1900006 |
| 34 | Goupille à ressort dia. 3/8" X 2" lg | 2 | 1600024 |
| 35 | Boulon hex. 5/16" NC x 1 1/4" gr.5, PQÉ | 1 | 0100020 |

PIÈCES

SOUFFLEUSE HYDRAULIQUE H76A & H84A



PIÈCES

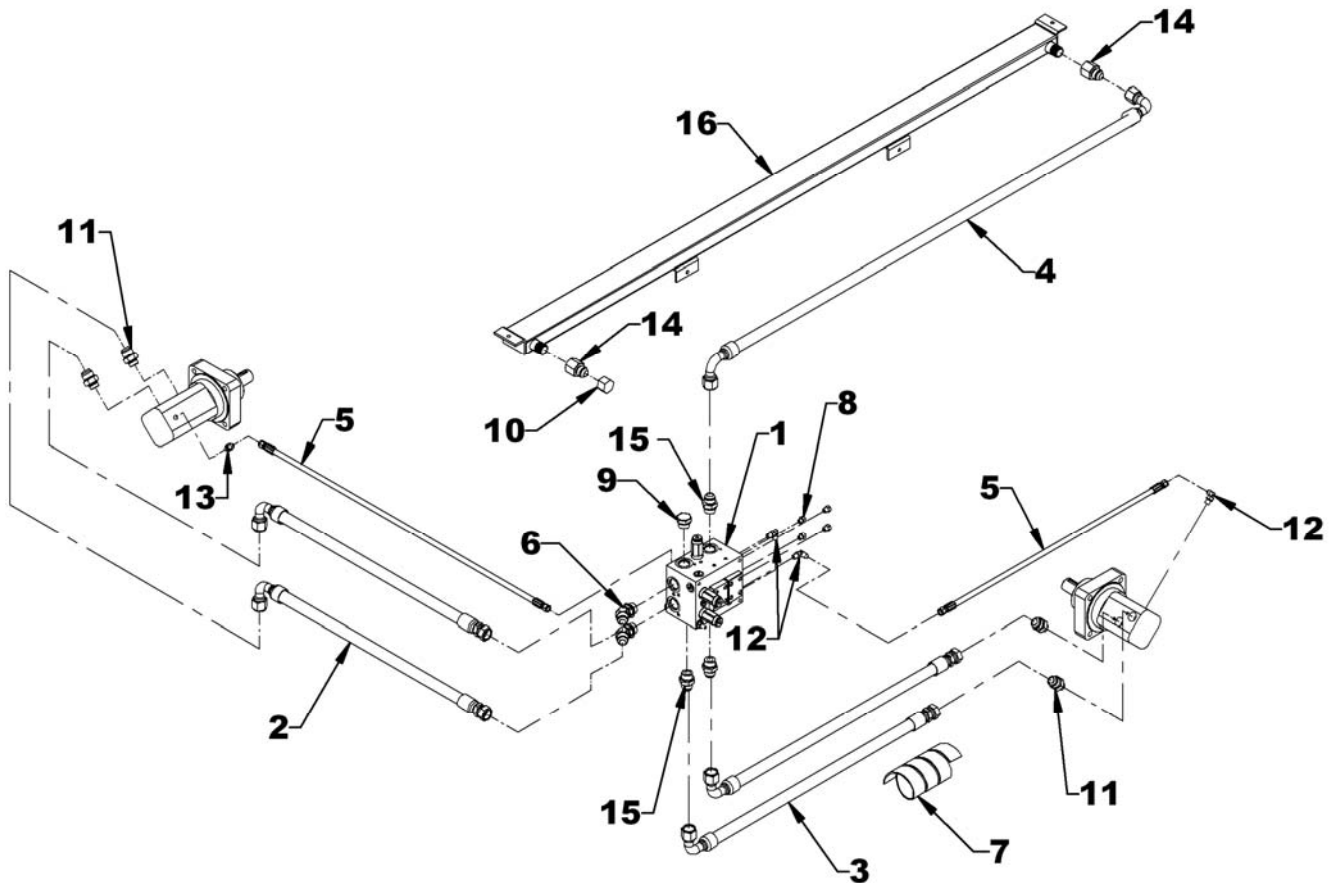
SOUFFLEUSE HYDRAULIQUE H76A & H84A

| RÉF. | DESCRIPTION | QTÉ | # PIÈCE |
|------|--|-----|---------|
| 1 | Bâti H76A | 1 | ----- |
| | Bâti H84A | 1 | ----- |
| 2 | Vis H76A | 1 | 669141 |
| | Vis H84A | 1 | 669304 |
| 3 | Éventail | 1 | 669138 |
| 4 | Refroidisseur d'huile | 1 | 669137 |
| 5 | Racloir H76A | 1 | 669306 |
| | Racloir H84A | 1 | 669307 |
| 6 | Support de moteur | 1 | 669139 |
| 7 | Espaceur | 1 | 669140 |
| 8 | Patin gauche | 1 | 669020 |
| 9 | Patin droit | 1 | 669021 |
| 10 | Garde boyaux | 1 | 669145 |
| 11 | Palier appliqué 1 1/4", 4 trous | 1 | 4300001 |
| 12 | Moteur hydraulique 127cc sans valve | 1 | 3910021 |
| 13 | Moteur hydraulique 409cc sans valve | 1 | 3910022 |
| 14 | Boulon hex. 5/16" NC x 1" gr.5, PQÉ | 7 | 0100019 |
| 15 | Boulon hex. 1/2" NC x 1 1/4" gr.5, PQÉ | 4 | 0100069 |
| 16 | Boulon hex. 1/2" NC x 1 1/2" gr.5, PQÉ | 4 | 0100070 |
| 17 | Boulon hex. 1/2" NC x 2 1/4" gr.5, PQÉ | 4 | 0100075 |
| 18 | Boulon hex. 5/8" NF x 1 1/2" gr.5, PQÉ | 1 | 0100240 |
| 19 | Boulon à charrue 3/8" NC x 1 1/4" Gr.5 PQÉ pour H76A | 9 | 0400002 |
| | Boulon à charrue 3/8" NC x 1 1/4" Gr.5 PQÉ pour H84A | 10 | 0400002 |
| 20 | Vis à 6 pans creux 1/2 NC x 2 1/2" tête cylindrique Gr.5 noire | 4 | 0800021 |
| 21 | Écrou hex. 5/16" NC | 4 | 0900002 |
| 22 | Écrou hex. 1/2" NC | 12 | 0900006 |
| 23 | Écrou à bague de nylon 5/16-18NC PQÉ | 4 | 1000005 |
| 24 | Écrou à bague de nylon 1/2"-13NC PQÉ | 4 | 1000011 |
| 25 | Écrou à bout évasé 3/8" NC PQÉ pour H76A | 9 | 1100003 |
| | Écrou à bout évasé 3/8" NC PQÉ pour H84A | 10 | 1100003 |
| 26 | Rondelle de blocage 5/16" PQÉE | 4 | 1200003 |
| 27 | Rondelle de blocage 1/2" PQÉE | 12 | 1200006 |
| 28 | Rondelle de blocage 5/8" PQÉE | 1 | 1200007 |
| 29 | Rondelle plate 1/4" (5/16" int) PQÉE | 4 | 1400002 |
| 30 | Rondelle plate 5/16" (3/8" int) PQÉE | 4 | 1400003 |
| 31 | Rondelle plate 1/2" (9/16" int) PQÉE | 4 | 1400006 |
| 32 | Goupille pour patin | 2 | 667899 |
| 33 | Goupille de verrouillage ronde 1/4" X 1 3/4" | 2 | 1900006 |
| 34 | Goupille à ressort dia. 3/8" X 2" lg | 2 | 1600024 |
| 35 | Écrou à bague de nylon 3/8" NC | 2 | 1000006 |
| 36 | Support de boyaux | 1 | 669144 |
| 37 | Boulon hex. 3/8" NC x 2 3/4" gr.5, PQÉ | 1 | 0100045 |
| 38 | Boulon hex. 5/16" NC x 1 1/4" gr.5, PQÉ | 1 | 0100020 |

PIÈCES

SYSTÈME HYDRAULIQUE H64A

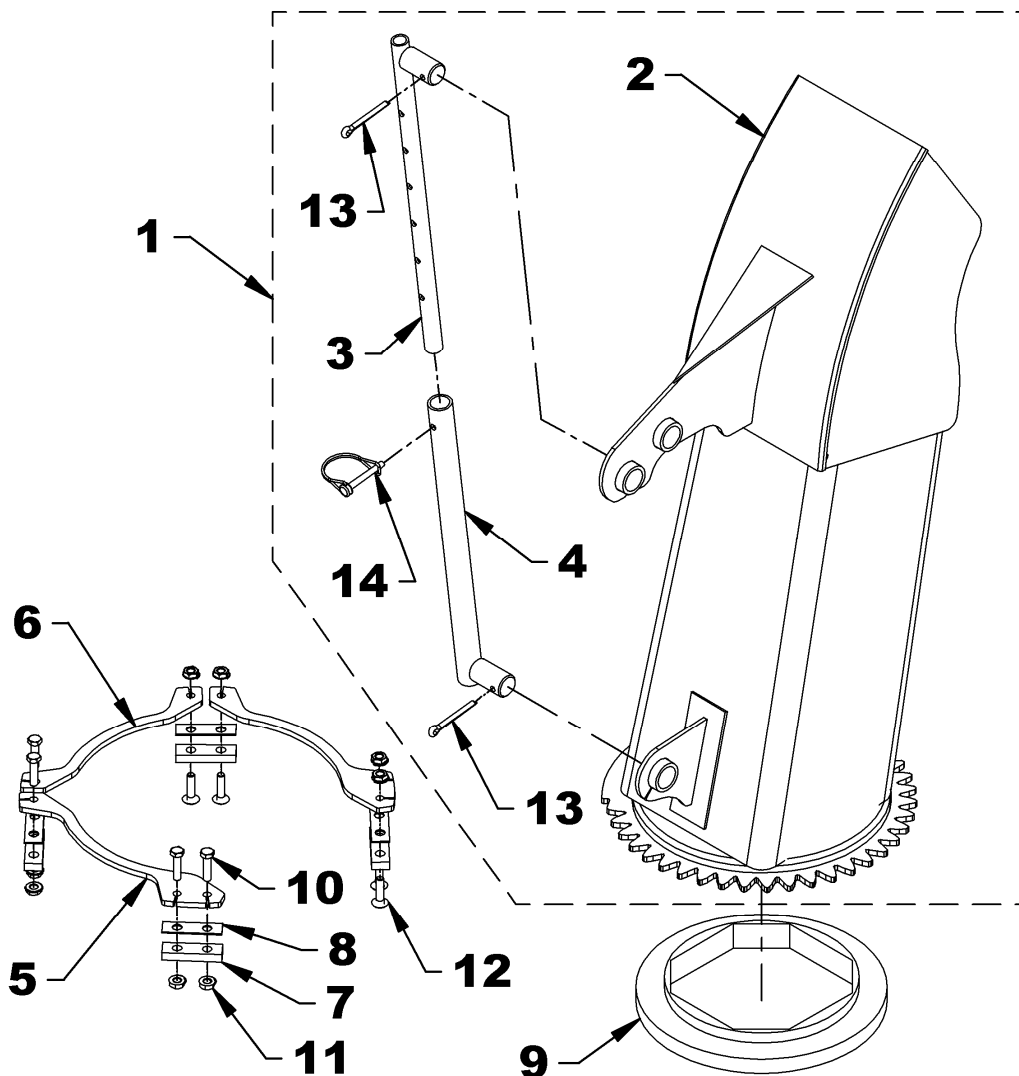
| RÉF. | DESCRIPTION | QTÉ | # PIÈCE |
|------|---|-----|---------|
| 1 | Bloc hydraulique inc.2 couvercle | 1 | 3920030 |
| 2 | Boyau hydraulique 3/4" x 25" lg | 2 | 3700173 |
| 3 | Boyau hydraulique 3/4" x 33" lg | 2 | 3700159 |
| 4 | Boyau hydraulique 3/4" x 59" lg | 1 | 3700160 |
| 5 | Boyau hydraulique 1/4" x 30 1/4" lg | 2 | 3700164 |
| 6 | Coude 45° 1 1/16" ORB M X 1 1/16" JIC M | 2 | 2600184 |
| 7 | Protecteur de boyaux de plastique 10" | 1 | 669154 |
| 8 | Bouchon hydraulique 7/16 ORB | 4 | 2600048 |
| 9 | Bouchon hydraulique 1 1/16-20 ORB | 1 | 2600049 |
| 10 | Bouchon femelle 1 1/16"-12 JIC 37° | 1 | 2600183 |
| 11 | Raccord 7/8" ORB M x 1 1/16" JIC M | 4 | 2600058 |
| 12 | Coude 90° 7/16 ORB M x 7/16 JIC M | 3 | 2600065 |
| 13 | Adaptateur 7/16"JIC M X 7/16"ORB M | 1 | 2600123 |
| 14 | Adaptateur 3/4"NPT F x 1 1/16" JIC M | 2 | 2600203 |
| 15 | Union 1 1/16" JIC M x 1 1/16 ORB M | 3 | 660571 |
| 16 | Refroidisseur d'huile | 1 | 669291 |



PIÈCES

CHUTE – POUR H64A

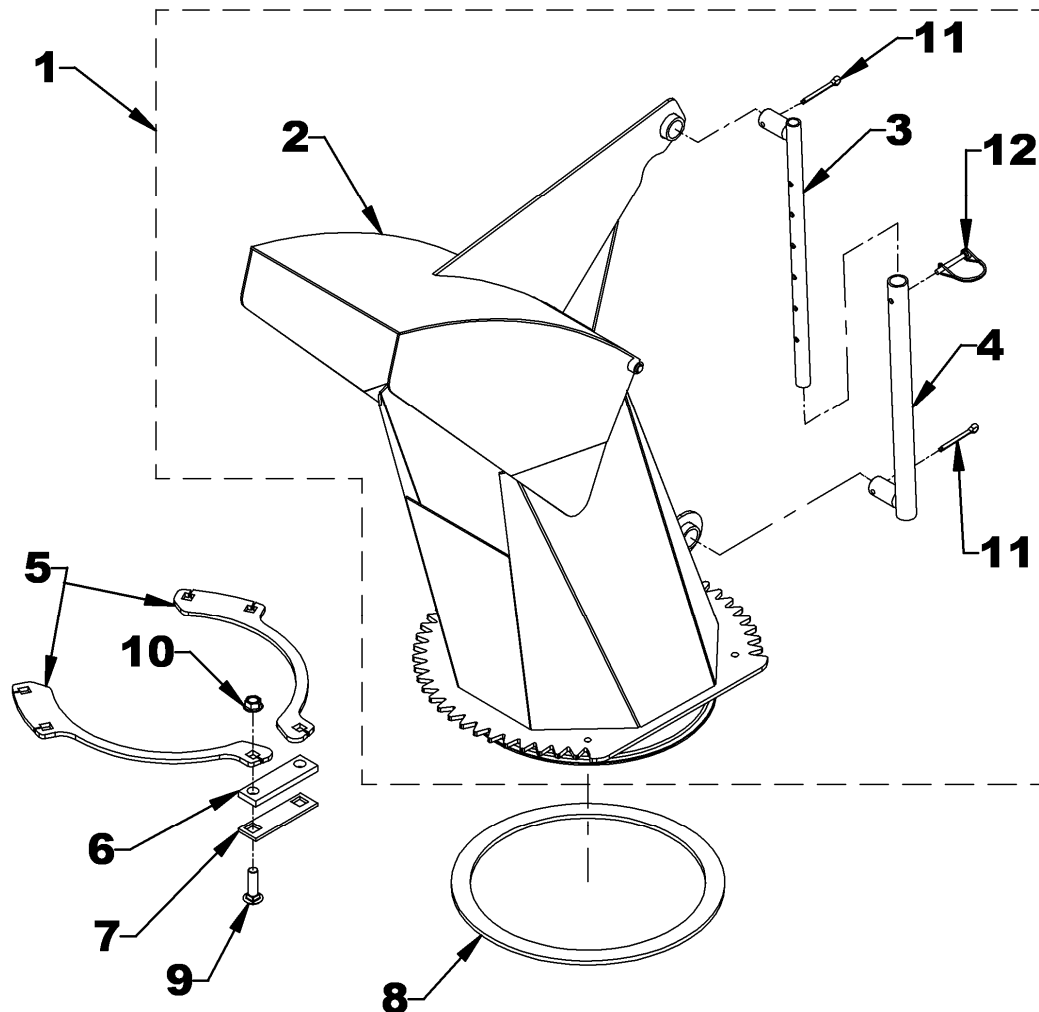
| RÉF. | DESCRIPTION | QTÉ | # PIÈCE |
|------|---|-----|---------|
| 1 | Chute assemblée avec autocollants | 1 | 669293 |
| 2 | Chute | 1 | 669294 |
| 3 | Tige d'ajustement | 1 | 654074 |
| 4 | Tube d'ajustement | 1 | 654076 |
| 5 | Plaque de retenue | 2 | 665399 |
| 6 | Plaque de retenue | 1 | 666574 |
| 7 | Cale 3/8" épais. x 3/4" larg. x 2 1/2" lg | 4 | 665957 |
| 8 | Cale 16GA épais. x 3/4" larg. x 2.5 lg | 4 | 666191 |
| 9 | Coussinet de rotation | 1 | 659151 |
| 10 | Boulon hex. 5/16"NC x 1 1/4" gr.5, PQÉ | 4 | 0100020 |
| 11 | Écrou à bride rainurée 5/16" NC, PQÉ | 8 | 0900036 |
| 12 | Boulon à carrosserie 5/16"NC x 1 1/4" gr.5, PQÉ | 4 | 0300004 |
| 13 | Goupille fendue 1/4" x 2" lg PQÉE | 2 | 1500022 |
| 14 | Goupille de verrouillage ronde 1/4", PQÉE | 1 | 1900006 |



PIÈCES

CHUTE – POUR H76A & H84A

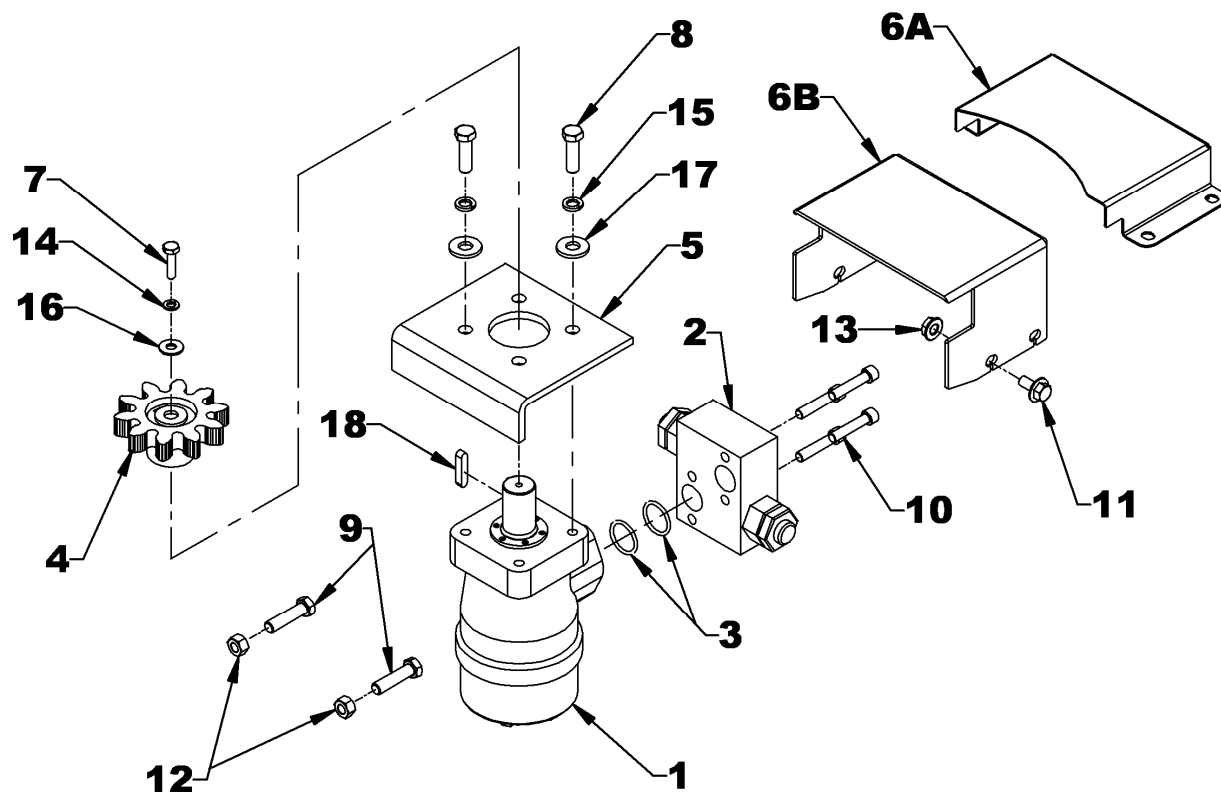
| RÉF. | DESCRIPTION | QTÉ | # PIÈCE |
|------|--|-----|---------|
| 1 | Chute assemblée avec autocollants | 1 | 669300 |
| 2 | Chute | 1 | 669176 |
| 3 | Tige d'ajustement | 1 | 654074 |
| 4 | Tube d'ajustement | 1 | 654076 |
| 5 | Plaque de retenue | 2 | 665935 |
| 6 | Cale 3/8" épais. X 1.25" larg. x 4.5 lg | 3 | 669178 |
| 7 | Cale 3/16" épais. x 1.25" larg. x 4.5 lg | 3 | 669179 |
| 8 | Coussinet de rotation | 1 | 662834 |
| 9 | Boulon à carrosserie 1/2"NC x 1 3/4" gr.5, PQÉ | 6 | 0300025 |
| 10 | Écrou à bride rainurée 1/2" NC, PQÉ | 6 | 0900046 |
| 11 | Goupille fendue 1/4" x 2" lg PQÉE | 2 | 1500022 |
| 12 | Goupille de verrouillage ronde 1/4", PQÉE | 1 | 1900006 |



PIÈCES

ROTATION HYDRAULIQUE

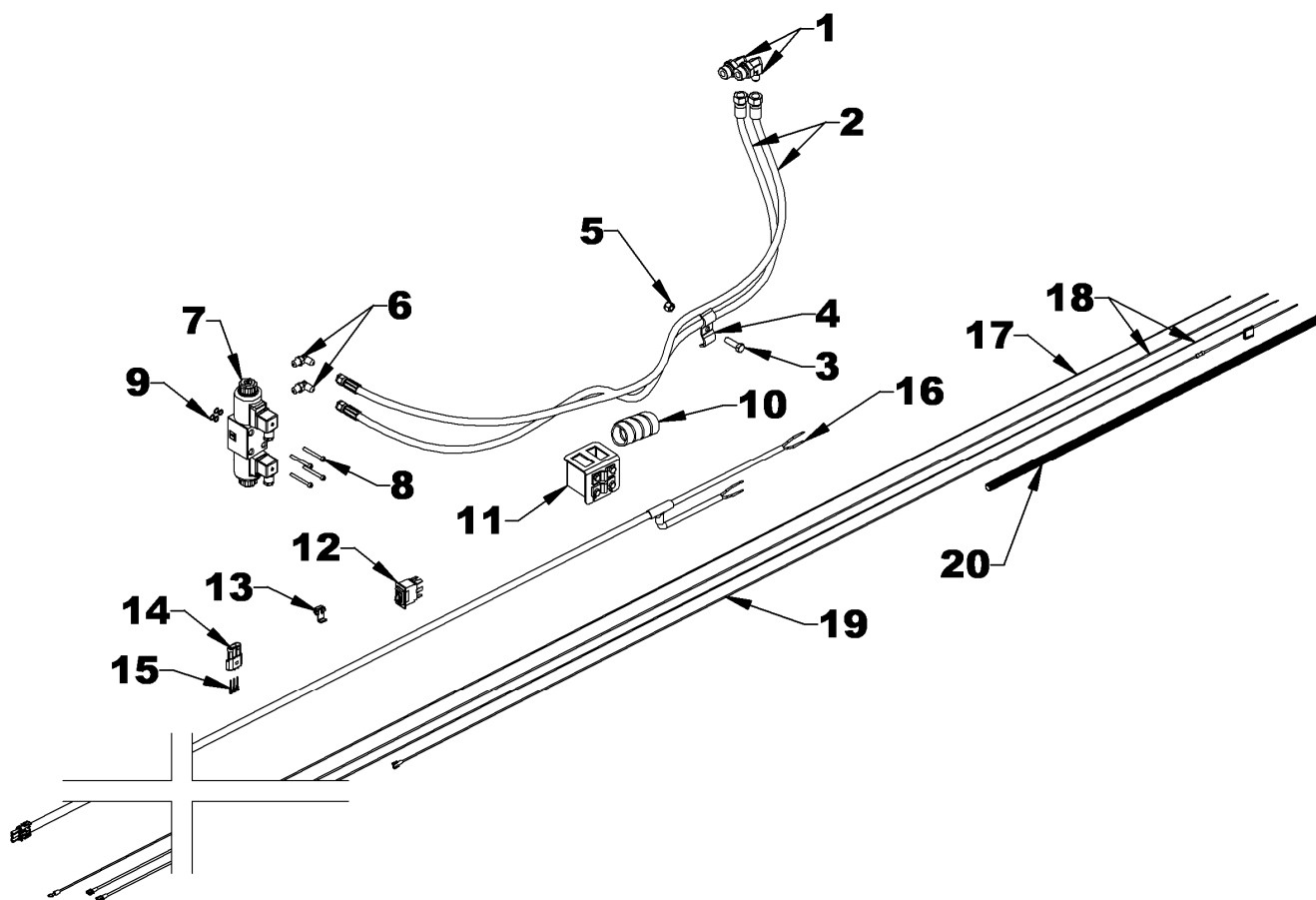
| RÉF. | DESCRIPTION | QTÉ | # PIÈCE |
|------|--|-----|---------|
| 1 | Moteur hydraulique 160cc avec valve préréglée @ 1600PSI | 1 | 3910023 |
| | Ens. de joints d'étanchéité pour 3910023 | 1 | 3910028 |
| 2 | Soupape de surpression ajustée @1600 PSI | 1 | 3920031 |
| 3 | Joint torique 0.103" x 15/16" x 1 1/8" OD | 2 | 3900463 |
| 4 | Engrenage de moteur | 1 | 665930 |
| 5 | Plaque d'ancrage | 1 | 667338 |
| 6A | Protecteur d'engrenage pour H64A | 1 | 669295 |
| 6B | Protecteur d'engrenage pour H76A & H84A | 1 | 667929 |
| 7 | Boulon hex. 1/4" NC x 3/4" gr.5, PQÉ | 1 | 0100003 |
| 8 | Boulon hex. 3/8" NC x 1 1/4" gr.5, PQÉ pour H64A | 4 | 0100039 |
| | Boulon hex. 3/8" NC x 1 1/2" gr.5, PQÉ pour H76A & H84A | 4 | 0100040 |
| 9 | Boulon hex. 3/8" NC x 1 1/2" gr.5, PQÉ | 2 | 0100040 |
| 10 | Vis à 6 pans creux 5/16" NC x 1 1/2" tête cylindrique gr.5 | 4 | 0800011 |
| 11 | Boulon à bride rainurée 5/16" NC x 3/4" Gr.5 PQÉ, H64A | 3 | 0200083 |
| | Boulon à bride rainurée 5/16" NC x 3/4" Gr.5 PQÉ, H76A & H84A | 4 | 0200083 |
| 12 | Écrou hex. 3/8" NC, PQÉ | 2 | 0900003 |
| 13 | Écrou à bride rainurée 5/16" NC, PQÉ, H64A | 3 | 0900036 |
| | Écrou à bride rainurée 5/16" NC, PQÉ, H76A & H84A | 4 | 0900036 |
| 14 | Rondelle de blocage 1/4", PQÉE | 1 | 1200002 |
| 15 | Rondelle de blocage 3/8", PQÉE | 4 | 1200004 |
| 16 | Rondelle plate 1/4" (5/16" int), PQÉE | 1 | 1400002 |
| 17 | Rondelle plate 3/8" (7/16" int), PQÉE | 4 | 1400004 |
| 18 | Clé 1/4" x 1/4" x 1" lg | 1 | 655379 |



PIÈCES

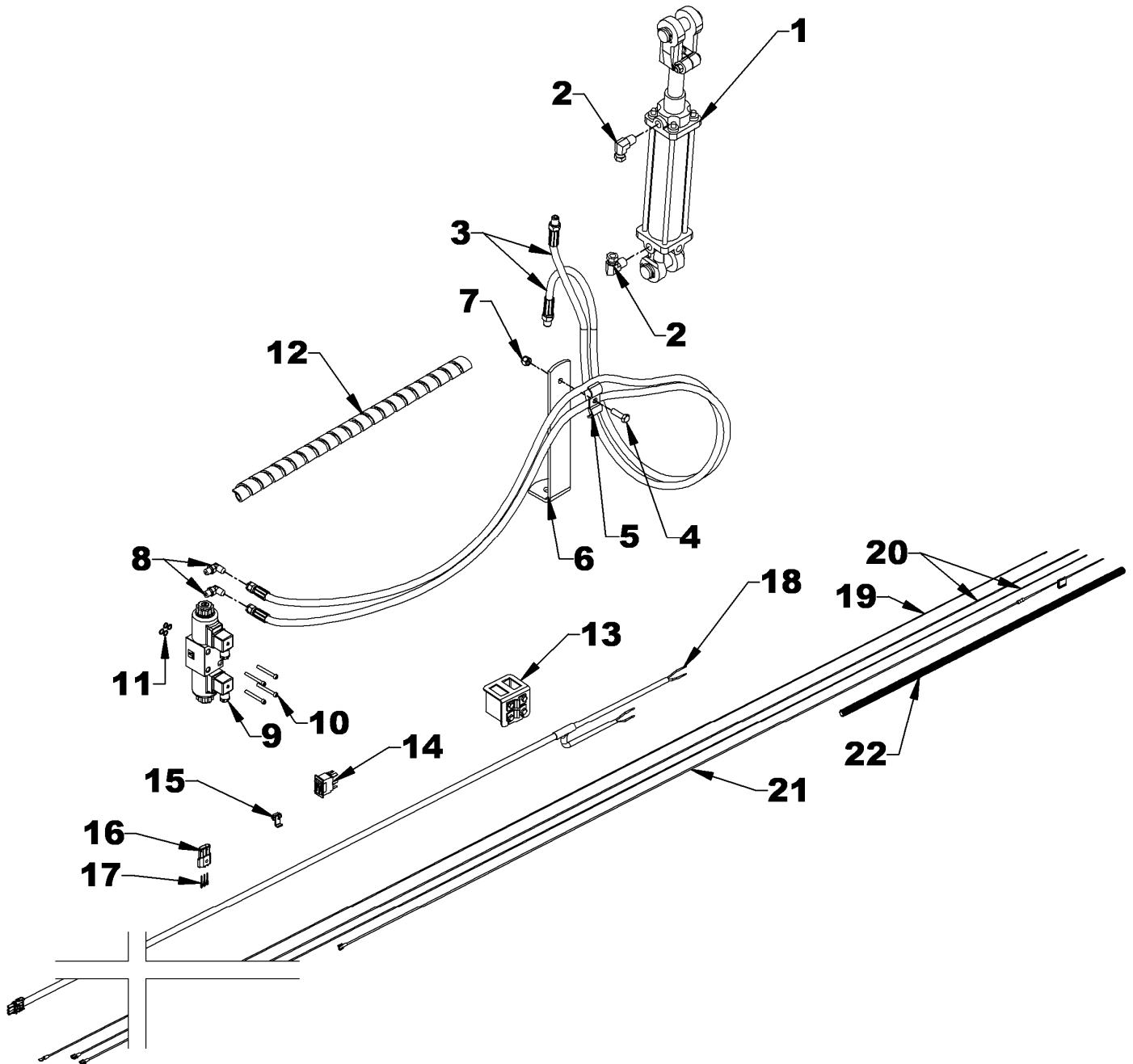
ENSEMBLE DE VALVE POUR LA ROTATION HYDRAULIQUE – 8183A

| RÉF. | DESCRIPTION | QTÉ | # PIÈCE |
|------|--|-----|---------|
| 1 | Coude 90° 7/8" ORBM x 9/16 X 18 JICM | 2 | 2600106 |
| 2 | Boyau 59" lg – 9/16" JIC PVF x 7/16" JIC PVF | 2 | 3700165 |
| 3 | Boulon hex. ø3/8"NC x 1 1/4" Gr.5 PQÉ | 1 | 0100039 |
| 4 | Crampe à boyau 1/4" | 1 | 666583 |
| 5 | Écrou à bague de nylon ø3/8"NC PQÉ | 1 | 1000006 |
| 6 | Coude 90° 7/16 ORB M X 7/16 JIC M | 2 | 2600065 |
| 7 | Valve électrique | 1 | 3900027 |
| 8 | Vis à 6 pans creux 10-24 NC x 1 3/4" tête cylindrique gr.5, noir | 4 | 0800018 |
| 9 | Joint torique 0.07" x 3/8" x 1/2" ext. | 4 | 3900462 |
| 10 | Protecteur de boyaux 4" lg. | 1 | 669152 |
| 11 | Boîtier d'interrupteur | 1 | 669281 |
| 12 | Interrupteur avec autocollant de rotation | 1 | 669255 |
| 13 | Connecteur instantané D.A. | 1 | 656665 |
| 14 | Connecteur femelle à trois cavités | 1 | 4000066 |
| 15 | Terminal mâle | 3 | 663282 |
| 16 | Harnais électrique 160" | 1 | 4000078 |
| 17 | Fil négatif (noir) 200" | 1 | 669314 |
| 18 | Fil positif (blanc) 200" | 2 | 669313 |
| 19 | Fil avec fusible | 1 | 666065 |
| 20 | Enveloppe protectrice 360" | 1 | 669315 |



PIÈCES

ENSEMBLE DE VALVE POUR LE DÉFLECTEUR HYDRAULIQUE – 8184A



PIÈCES

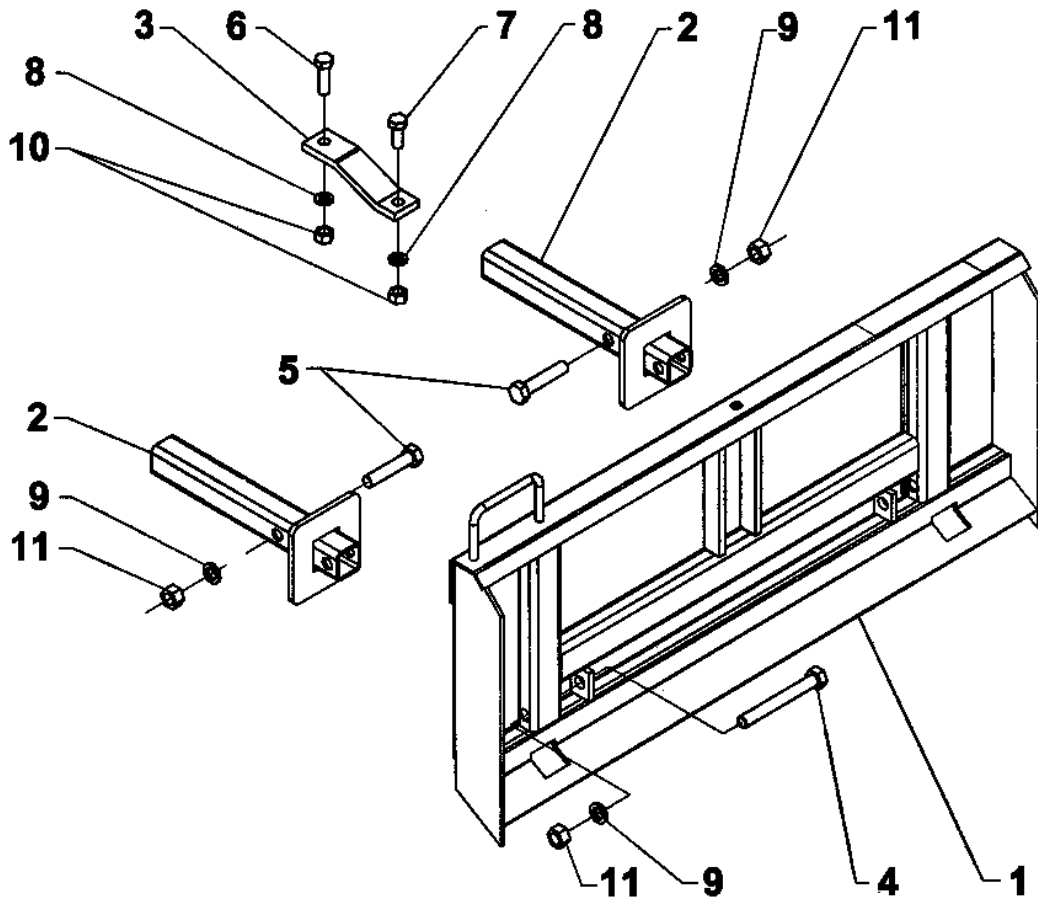
ENSEMBLE DE VALVE POUR LA DÉFLECTEUR HYDRAULIQUE – 8184A

| RÉF. | DESCRIPTION | QTÉ | # PIÈCE |
|------|--|-----|---------|
| | Cylindre hydraulique 8249 pour H76A & H84A | | |
| 1 | Cylindre 2" x 8" | 1 | 3900022 |
| | Ensemble de joint d'étanchéité - cylindre 3900022 (non illustré) | | 3900205 |
| | Cylindre hydraulique 8155 pour H64A | | |
| 1 | Cylindre 2" x 6" | 1 | 3900002 |
| | Ensemble de joint d'étanchéité - cylindre 3900002 (non illustré) | | 2600047 |
| 2 | Coude 90° 3/8" NPT M x 1/4" NPT PVF | 2 | 654438 |
| 3 | Boyau 75" lg - 1/4"NPT RM x 7/16" JIC PVF | 2 | 3700077 |
| 4 | Boulon hex. ø3/8"NC x 1 1/4" Gr.5 PQÉ | 1 | 0100039 |
| 5 | Crampe à boyau 1/4" | 1 | 666583 |
| 6 | Support de boyau | 1 | 669275 |
| 7 | Écrou à bague de nylon ø3/8"NC PQÉ | 1 | 1000006 |
| 8 | Coude 90° 7/16 ORB M X 7/16 JIC M | 2 | 2600065 |
| 9 | Valve électrique | 1 | 3900027 |
| 10 | Vis à 6 pans creux 10-24 NC x 1 3/4" tête cylindrique gr.5, noir | 4 | 0800018 |
| 11 | Joint torique 0.07" x 3/8" x 1/2" ext. | 4 | 3900462 |
| 12 | Protecteur de boyaux 24" lg. | 1 | 669152 |
| 13 | Boîtier d'interrupteur | 1 | 669281 |
| 14 | Interrupteur avec autocollant de rotation | 1 | 669255 |
| 15 | Connecteur instantané D.A. | 1 | 656665 |
| 16 | Connecteur femelle à trois cavités | 1 | 4000066 |
| 17 | Terminal mâle | 3 | 663282 |
| 18 | Harnais électrique 162" | 1 | 4000078 |
| 19 | Fil négatif (noir) 200" | 1 | 669314 |
| 20 | Fil positif (blanc) 200" | 2 | 669313 |
| 21 | Fil avec fusible | 1 | 666065 |
| 22 | Enveloppe protectrice 360" | 1 | 669315 |

PIÈCES

ATTACHE UNIVERSELLE - 8153

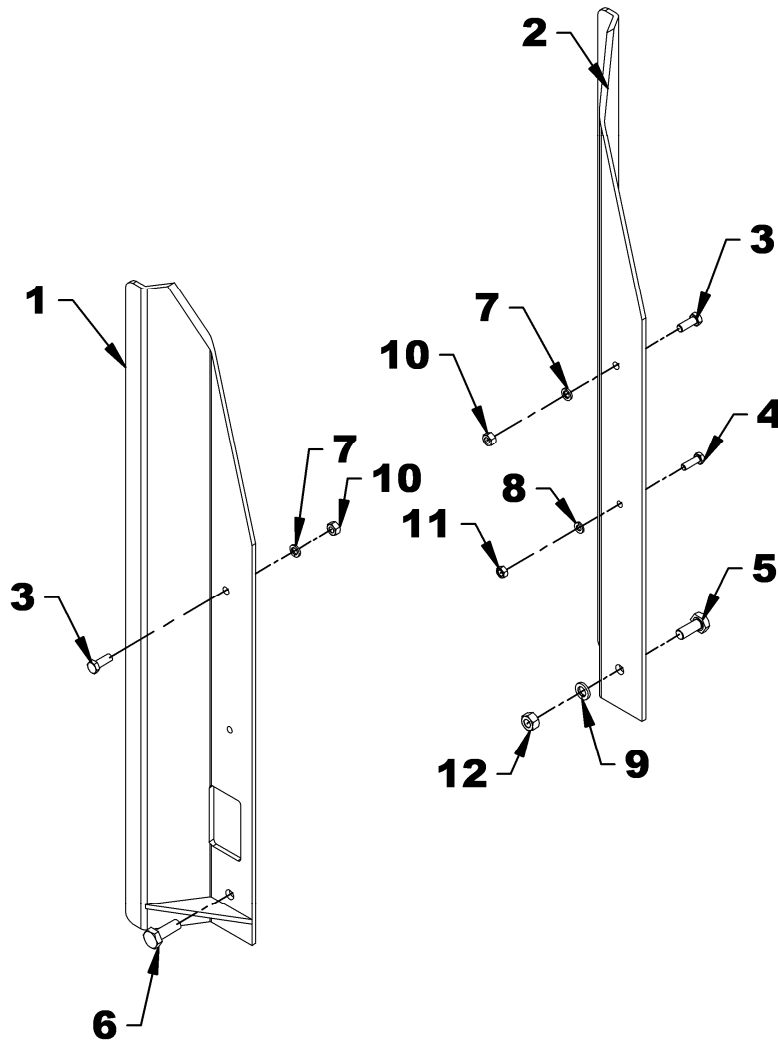
| RÉF. | DESCRIPTION | QTÉ | # PIÈCE |
|------|--|-----|---------|
| 1 | Attache | 1 | 665881 |
| 2 | Bras d'attache | 2 | 665882 |
| 3 | Attache supérieure | 1 | 665883 |
| 4 | Boulon hex. 3/4" NC x 6", PQÉ gr.5 | 2 | 0100128 |
| 5 | Boulon hex. 3/4" NC x 3 1/2", PQÉ gr.5 | 2 | 0100122 |
| 6 | Boulon hex. 5/8" NC x 2", PQÉ gr.5 | 1 | 0100095 |
| 7 | Boulon hex. 5/8" NC x 1 1/2", PQÉ gr.5 | 1 | 0100093 |
| 8 | Rondelle de blocage 5/8", PQÉ | 2 | 1200007 |
| 9 | Rondelle de blocage 3/4", PQÉ | 4 | 1200008 |
| 10 | Écrou hex. 5/8" NC, PQÉ | 2 | 0900007 |
| 11 | Écrou hex. 3/4" NC, PQÉ | 4 | 0900008 |



PIÈCES

COUTEAUX LATÉRAUX – 8152

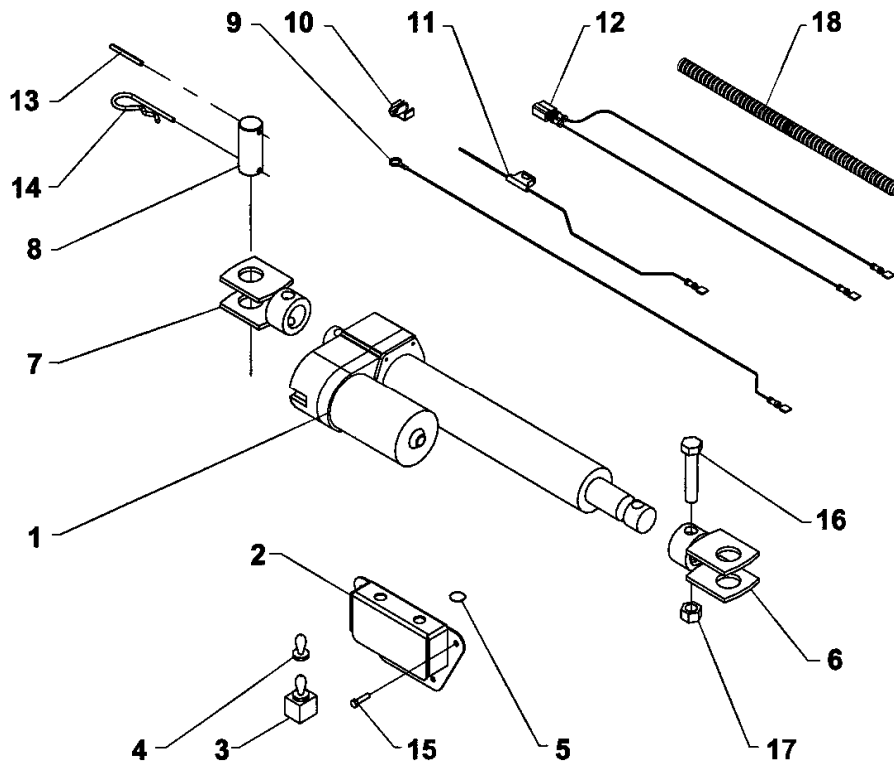
| RÉF. | DESCRIPTION | QTÉ | # PIÈCE |
|------|---------------------------------------|-----|---------|
| 1 | Couteau vertical gauche | 1 | 665874 |
| 2 | Couteau vertical droit | 1 | 665879 |
| 3 | Boulon hex. 3/8"NC x 1", gr.5 PQÉ | 2 | 0100038 |
| 4 | Boulon hex. 5/16"NC x 1", gr.5 PQÉ | 1 | 0100019 |
| 5 | Boulon hex. 1/2"NC x 1 1/4", gr.5 PQÉ | 1 | 0100069 |
| 7 | Rondelle de blocage 3/8", PQÉE | 2 | 1200004 |
| 8 | Rondelle de blocage 5/16", PQÉE | 1 | 1200003 |
| 9 | Rondelle de blocage 1/2", PQÉE | 1 | 1200006 |
| 10 | Écrou hex. 3/8"NC, PQÉ | 2 | 0900003 |
| 11 | Écrou hex. 5/16"NC, PQÉ | 1 | 0900002 |
| 12 | Écrou hex. 1/2"NC, PQÉ | 1 | 0900006 |



PIÈCES

DÉFLECTEUR ÉLECTRIQUE - 8154

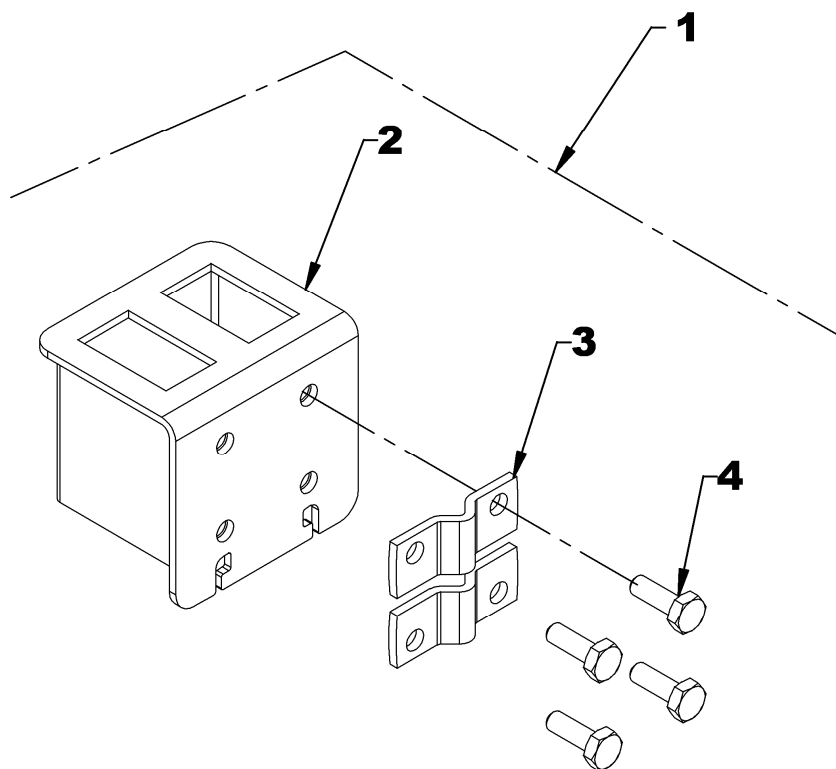
| RÉF. | DESCRIPTION | QTÉ | # PIÈCE |
|------|--|-----|---------|
| 1 | Vérin électrique | 1 | 665573 |
| 2 | Boîtier d'interrupteur | 1 | 666048 |
| 3 | Interrupteur électrique | 1 | 663383 |
| 4 | Capuchon de caoutchouc | 1 | 658666 |
| 5 | Bouchon de plastique | 1 | 662530 |
| 6 | Manille de la tige, à petit dégagement | 1 | 666049 |
| 7 | Manille fixe, à grand dégagement | 1 | 666051 |
| 8 | Goupille 1" | 2 | 666057 |
| 9 | Fil alimentation 72" (négatif) noir | 1 | 666054 |
| 10 | Connecteur de dérivation | 1 | 656665 |
| 11 | Fil avec fusible 72" (positif) rouge | 1 | 666055 |
| 12 | Fil pour vérin 360" rouge & noir | 1 | 666056 |
| 13 | Goupille à ressort 3/16" x 1 3/4", PQÉ | 2 | 1600009 |
| 14 | Goupille en épingle 4mm x 80mm, PQÉ | 2 | 1800002 |
| 15 | Vis auto-perçante #10 x 1/2", PQÉ | 4 | 3200011 |
| 16 | Boulon hex. 1/2"NC x 2 1/2", PQÉ gr.5 | 2 | 0100076 |
| 17 | Écrou à bague de nylon 1/2"NC, PQÉ | 2 | 1000011 |
| 18 | Enveloppe protectrice | 1 | |



PIÈCES

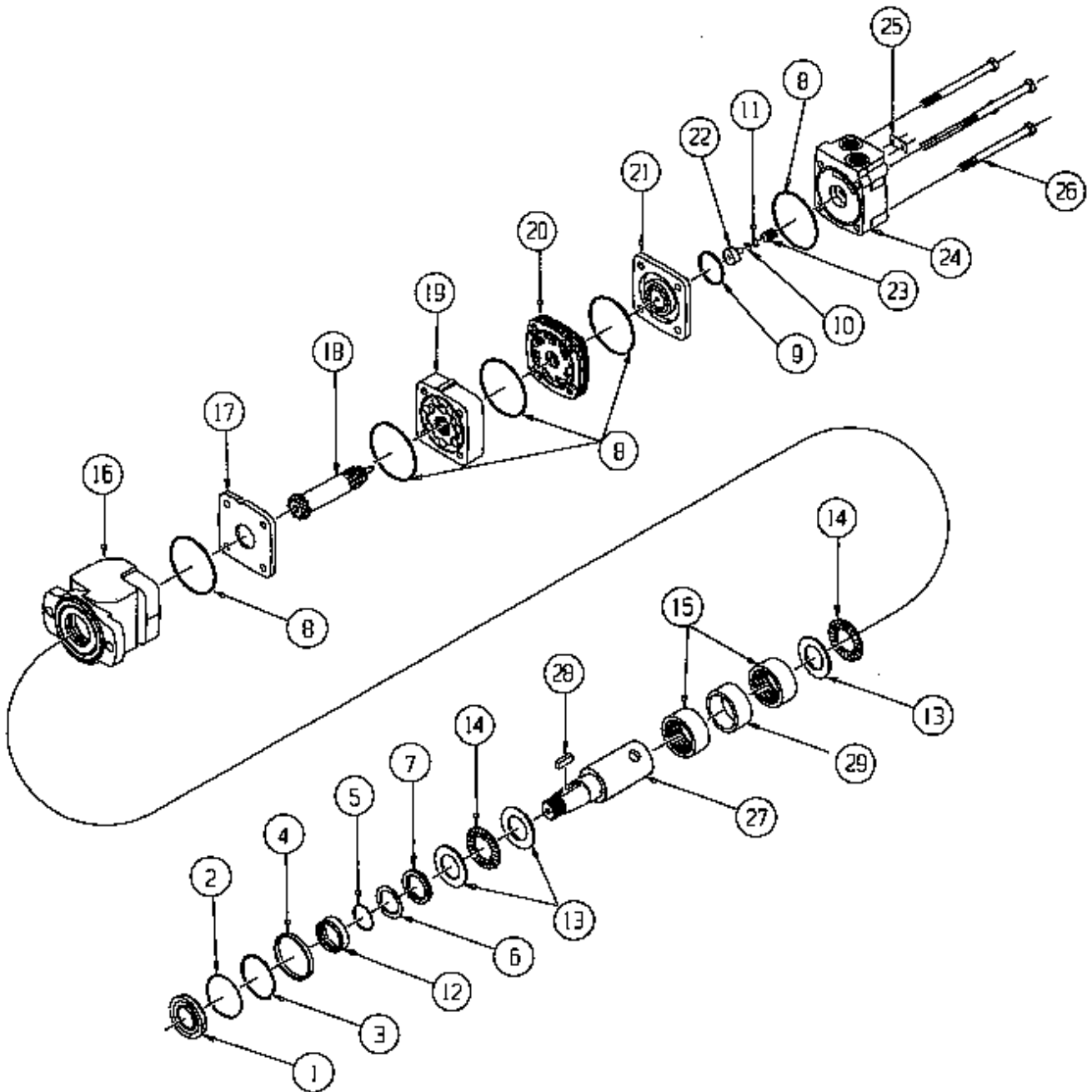
ENSEMBLE DE BOÎTIER D'INTERRUPTEUR- 669285

| RÉF. | DESCRIPTION | QTÉ | # PIÈCE |
|------|--|-----|---------|
| 1 | Boîtier d'interrupteur assemblé | 1 | 669285 |
| 2 | Boîtier d'interrupteur | 1 | 669281 |
| 3 | Crampe | 2 | 667558 |
| 4 | Boulon hex. $\varnothing 1/4$ "NC x $3/4$ " gr.5 PQÉ | 4 | 0100003 |



PIÈCES

MOTEURS HYDRAULIQUES – 3910021, 3910022, 3910058 & 3910059



PIÈCES

MOTEURS HYDRAULIQUES – 3910021, 3910022, 3910058 & 3910059

| RÉF. | DESCRIPTION | QTÉ | # PIÈCE |
|------|--|-----|---------|
| | Ensemble de joint d'étanchéité (incl. #1 à 11) | | 3900042 |
| 1 | Joint anti-poussière | 1 | ---- |
| 2 | Anneau de retenu | 1 | ---- |
| 3 | Cale de renfort | 1 | ---- |
| 4 | Joint d'étanchéité haute pression | 1 | ---- |
| 5 | Cale de renfort | 1 | ---- |
| 6 | Joint de renfort de téflon | 1 | ---- |
| 7 | Joint d'étanchéité de l'arbre | 1 | ---- |
| 8 | Joint d'étanchéité du bâti | 5 | ---- |
| 9 | Joint d'étanchéité | 1 | ---- |
| 10 | Joint torique | 1 | ---- |
| 11 | Joint de renfort de téflon | 1 | ---- |
| 12 | Joint de chariot | 1 | 3900132 |
| 13 | Rondelle de butée | 3 | 3900044 |
| 14 | Roulement de butée | 2 | 3900045 |
| 15 | Roulement | 2 | 3900046 |
| 16 | Ensemble de boîtier de roulement, (incl. #13-14-15-29) | 1 | 3900047 |
| 17 | Plaque d'usure | 1 | 3900133 |
| 18 | Arbre de transmission pour 3910021 | 1 | 3900049 |
| | Arbre de transmission pour 3910022 | 1 | 3900051 |
| | Arbre de transmission pour 3910058 | 1 | 3900048 |
| | Arbre de transmission pour 3910059 | 1 | 3900050 |
| 19 | Rotor pour 3910021 | 1 | 3900053 |
| | Rotor pour 3910022 | 1 | 3900055 |
| | Rotor pour 3910058 | 1 | 3900052 |
| | Rotor pour 3910059 | 1 | 3900054 |
| 20 | Collecteur | 1 | 3900056 |
| 21 | Commutateur | 1 | 3900057 |
| 22 | Cache d'extrémité | 1 | 3900059 |
| 23 | Ressort du piston | 1 | 3900060 |
| 24 | Couvercle d'extrémité (incl. #10-11-22-23) | 1 | 3900063 |
| 25 | Plaque de numéro de série | 1 | --- |
| 26 | Ensemble de boulons (4) pour 3910021 | 1 | 3900065 |
| | Ensemble de boulons (4) pour 3910022 | 1 | 3900067 |
| | Ensemble de boulons (4) pour 3910058 | 1 | 3900064 |
| | Ensemble de boulons (4) pour 3910059 | 1 | 3900066 |
| 27 | Arbre 1 1/4" | 1 | 3900068 |
| 28 | Clé | 1 | 3900069 |
| 29 | Espaceur | 1 | 3900071 |

GARANTIE



RADTECH garantie à l'acheteur d'origine que l'équipement est exempt de tout défaut de matériel et de fabrication. Selon cette garantie, la responsabilité de RADTECH se limite à la réparation ou au remplacement de toute composante ou pièce, autre que les pièces qui se détériorent avec un usage normale, jugée défectueuse, et ce, pendant **un an** suivant la date d'achat originale (sauf indication contraire). La garantie pour l'usage commercial et pour les agences de location se limite à quatre-vingt-dix (90) jours suivants la date d'achat.

En aucun cas, RADTECH ne sera tenue responsable des dommages directs ou indirects causés à/ou subis par l'acheteur/usager.

Toutes les composantes qui ne sont pas fabriquées par RADTECH (telles que moteurs, vérins, composantes hydrauliques, pneus, etc.) sont couvertes par la garantie du fabricant d'origine en collaboration avec RADTECH

Selon les termes de cette garantie, la responsabilité de RADTECH, se limite à réparer ou à remplacer, sans frais à l'acheteur d'origine, toute pièce qui selon RADTECH présente des signes de défectuosité, pourvu que le **distributeur** retourne la pièce, port payé, dans les trente (30) jours qui suivent le bris mécanique.

Cette garantie ne doit pas être interprétée de façon à tenir RADTECH responsable pour des blessures, préjudices, lésions à une personne ou pour des dommages à la propriété de tout genre. Cette garantie ne couvre pas les pertes encourues par des retards ou, les dépenses ou pertes encourues pour main-d'œuvre, machinerie de remplacement, location ou toute autre raison.

À l'exception de ce qui est décrit ci-haut, RADTECH ne sera aucunement tenu responsable pour ses équipements ou pour des dommages directs ou indirects. RADTECH n'offre aucune autre garantie, expresse ou implicite, plus spécifiquement, RADTECH rejète toute garantie implicite de commerciabilité et de convenance dans un but déterminé. **Certains états et provinces ne reconnaissent pas de limites sur les garanties implicites et/ou n'admettent pas l'exclusion de dommages-intérêts directs ou indirects; de ce fait les limites décrites dans cette garanties peuvent être non valides.**

Cette garantie est sujette aux conditions existantes d'approvisionnement qui peuvent affecter directement notre aptitude à obtenir du matériel ou à fabriquer des pièces de remplacement. RADTECH se réserve le droit d'apporter des changements aux spécifications en tout temps, sans en autant être redevable aux propriétaires d'équipement vendues antérieurement.

Personne n'est autorisé à modifier ou à faire des ajouts à cette garantie, aux exclusions, limites ou réservations.

2835 Chemin de l'Aéroport, Thetford Mines (Québec) G6G 5R7

Tél.: (418) 338-4499 Fax : (418) 338-6090




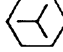



Internet : www.radinter.com e-mail : radtech@radinter.com

TABLE DE SPÉCIFICATION DES COUPLES

TABLE GÉNÉRALE DE SPÉCIFICATION DES COUPLES

Utilisez lorsqu'une valeur spécifique n'est pas donnée.

NOTE: Ces valeurs s'appliquent à la boulonnerie reçue du manufacturier lorsque celle-ci est sèche ou lubrifiée avec de l'huile à moteur normal. Ces valeurs ne s'appliquent pas lorsque des lubrifiants sous pression, au graphite ou au moly disulfide sont utilisées. Ceci s'applique aux filets NC & NFC.

| VOIR NO. DE GRADE | | 2 | | | | 5 | | | | 8 | | | |
|---|-------------|---|------------------|-------------------|-------------------|--|------------------|-------------------|-------------------|---|------------------|-------------------|-------------------|
| LES ENCOCHES INDIQUENT LE GRADE DU BOULON. NOTE : LES ENCOCHES PEUVENT VARIER D'UNE COMPAGNIE À L'AUTRE. | |  | | | |    | | | |    | | | |
| | | DIMENSION DES BOULONS | | Couple | | Couple | | Couple | | Couple | | Couple | |
| Pouces | Millimètres | Livres-Pied MIN. | Livres-Pied MAX. | Newton-Mètre MIN. | Newton-Mètre MAX. | Livres-Pied MIN. | Livres-Pied MAX. | Newton-Mètre MIN. | Newton-Mètre MAX. | Livres-Pied MIN. | Livres-Pied MAX. | Newton-Mètre MIN. | Newton-Mètre MAX. |
| 1/4 | 6.35 | 5 | 6 | 6.8 | 8.13 | 9 | 11.0 | 12.2 | 14.9 | 12 | 15 | 16.3 | 30.3 |
| 5/16 | 7.94 | 10 | 12 | 13.6 | 16.3 | 17 | 20.5 | 23.1 | 27.8 | 24 | 29 | 32.5 | 39.3 |
| 3/8 | 9.53 | 20 | 23 | 27.1 | 31.2 | 35 | 42.0 | 47.5 | 57.0 | 45 | 54 | 61.0 | 73.2 |
| 7/16 | 11.11 | 25 | 30 | 40.7 | 47.4 | 54 | 64.0 | 73.2 | 86.8 | 70 | 84 | 94.9 | 113.9 |
| 1/2 | 12.70 | 45 | 52 | 61.0 | 70.5 | 80 | 96.0 | 108.5 | 130.2 | 110 | 132 | 149.2 | 179.0 |
| 9/16 | 14.29 | 65 | 75 | 88.1 | 101.6 | 110 | 132.0 | 149.2 | 179.0 | 160 | 192 | 217.0 | 260.4 |
| 5/8 | 15.88 | 95 | 105 | 128.7 | 142.3 | 150 | 180 | 203.4 | 244.1 | 220 | 264 | 298.3 | 358.0 |
| 3/4 | 19.05 | 150 | 185 | 203.3 | 250.7 | 270 | 324 | 366.1 | 439.3 | 380 | 456 | 515.3 | 618.3 |
| 7/8 | 22.23 | 160 | 200 | 216.8 | 271.0 | 400 | 480 | 542.4 | 650.9 | 600 | 720 | 813.6 | 976.3 |
| 1 | 25.40 | 250 | 300 | 338.8 | 406.5 | 580 | 696 | 786.5 | 943.8 | 900 | 1080 | 1220.4 | 1464.5 |
| 1 1/8 | 25.58 | - | - | - | - | 800 | 880 | 1084.8 | 1193.3 | 1280 | 1440 | 1735.7 | 1952.6 |
| 1 1/4 | 31.75 | - | - | - | - | 1120 | 1240 | 1518.7 | 1681.4 | 1820 | 2000 | 2467.9 | 2712.0 |
| 1 3/8 | 34.93 | - | - | - | - | 1460 | 1680 | 1979.8 | 2278.1 | 2380 | 2720 | 3227.3 | 3688.3 |
| 1 1/2 | 38.10 | - | - | - | - | 1940 | 2200 | 2630.6 | 2983.2 | 3160 | 3560 | 4285.0 | 4827.4 |

BOULON MÉTRIQUE

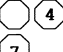
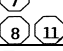
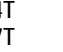
| Dimension des boulons | No. du grade | Pas (mm) | Filet (NC) | | | | Pas (mm) | Filet (NC) | | | |
|-----------------------|--|----------|-------------|------|--------------|-------|----------|-------------|-------|--------------|------|
| | | | Livres-Pied | | Newton-Mètre | | | Livres-Pied | | Newton-Mètre | |
| | | | MIN. | MAX. | MIN. | MAX. | | MIN. | MAX. | MIN. | MAX. |
| M6 | 4T  | 1.0 | 3.6 | 5.8 | 4.9 | 7.9 | - | - | - | - | |
| | 7T  | | 5.8 | 9.4 | 7.9 | 12.7 | - | - | - | - | |
| | 8T  | | 7.2 | 10 | 9.8 | 13.6 | - | - | - | - | |
| M8 | 4T | 1.25 | 7.2 | 14 | 9.8 | 19.0 | 12 | 17 | 16.3 | 23.0 | |
| | 7T | | 17 | 22 | 23 | 29.8 | 19 | 27 | 25.7 | 36.6 | |
| | 8T | | 20 | 26 | 27.1 | 35.2 | 22 | 31 | 29.8 | 42 | |
| M10 | 4T | 1.5 | 20 | 25 | 27.1 | 33.9 | 20 | 29 | 27.1 | 39.3 | |
| | 7T | | 34 | 40 | 46.1 | 54.2 | 35 | 47 | 47.4 | 63.7 | |
| | 8T | | 38 | 46 | 51.5 | 62.3 | 40 | 52 | 54.2 | 70.5 | |
| M12 | 4T | 1.75 | 28 | 34 | 37.9 | 46.1 | 31 | 41 | 42 | 55.6 | |
| | 7T | | 51 | 59 | 69.1 | 79.9 | 56 | 68 | 75.9 | 92.1 | |
| | 8T | | 57 | 66 | 77.2 | 89.4 | 62 | 75 | 84 | 101.6 | |
| M14 | 4T | 2.0 | 49 | 56 | 66.4 | 75.9 | 52 | 64 | 70.5 | 86.7 | |
| | 7T | | 81 | 93 | 109.8 | 126 | 90 | 106 | 122 | 143.6 | |
| | 8T | | 96 | 109 | 130.1 | 147.7 | 107 | 124 | 145 | 168 | |
| M16 | 4T | 2.0 | 67 | 77 | 90.8 | 104.3 | 69 | 83 | 93.5 | 112.5 | |
| | 7T | | 116 | 130 | 157.2 | 176.2 | 120 | 138 | 162.6 | 187 | |
| | 8T | | 129 | 145 | 174.8 | 196.5 | 140 | 158 | 189.7 | 214.1 | |
| M18 | 4T | 2.0 | 88 | 100 | 119.2 | 136 | 100 | 117 | 136 | 158.5 | |
| | 7T | | 150 | 168 | 203.3 | 227.6 | 177 | 199 | 239.8 | 269.6 | |
| | 8T | | 175 | 194 | 237.1 | 262.9 | 202 | 231 | 273.7 | 313 | |
| M20 | 4T | 2.5 | 108 | 130 | 146.3 | 176.2 | 132 | 150 | 178.9 | 203.3 | |
| | 7T | | 186 | 205 | 252 | 277.8 | 206 | 242 | 279.1 | 327.9 | |
| | 8T | | 213 | 249 | 288.6 | 337.4 | 246 | 289 | 333.3 | 391.6 | |

TABLE DE SPÉCIFICATION DES COUPLES

TABLE DE SPÉCIFICATION DES COUPLES DES RACCORDS HYDRAULIQUES

Utiliser lorsqu'une valeur spécifique n'est pas donnée. Note: Ces valeurs s'appliquent aux raccords hydrauliques sec. Ces valeurs ne s'appliquent pas lorsque des lubrifiants sont utilisés.

| DIMENSION DES RACCORDS | COUPLE | |
|-----------------------------------|----------------|----------------|
| | Livres-pied | Newton-mètre |
| DIMENSION (JIC) - POUCES | | |
| 03 - 3/8" - 24 | 8-9 | 12-13 |
| 04 - 7/16" - 20 | 13-15 | 18-20 |
| 05 - 1/2" - 20 | 14-15 | 19-21 |
| 06 - 9/16" - 18 | 23-24 | 32-33 |
| 08 - 3/4" - 16 | 40-43 | 55-57 |
| 10 - 7/8" - 14 | 43-48 | 59-64 |
| 12 - 1 1/16" - 12 | 68-75 | 93-101 |
| 14 - 1 3/16" - 12 | 83-90 | 113-122 |
| 16 - 1 5/16" - 12 | 112-123 | 152-166 |
| 20 - 1 5/8" - 12 | 146-161 | 198-218 |
| 24 - 1 7/8" - 12 | 154-170 | 209-230 |
| 32 - 2 1/2" - 12 | 218-240 | 296-325 |

| DIMENSION (ORB) - POUCES | COUPLE | |
|-----------------------------------|----------------|----------------|
| | Livres-pied | Newton-mètre |
| DIMENSION (ORB) - POUCES | | |
| 03 - 3/8" - 24 | 8-10 | 11-13 |
| 04 - 7/16" - 20 | 14-16 | 20-22 |
| 05 - 1/2" - 20 | 18-20 | 24-27 |
| 06 - 9/16" - 18 | 24-26 | 33-35 |
| 08 - 3/4" - 16 | 50-60 | 68-78 |
| 10 - 7/8" - 14 | 72-80 | 98-110 |
| 12 - 1 1/16" - 12 | 125-135 | 170-183 |
| 14 - 1 3/16" - 12 | 160-180 | 215-245 |
| 16 - 1 5/16" - 12 | 200-220 | 270-300 |
| 20 - 1 5/8" - 12 | 210-280 | 285-380 |
| 24 - 1 7/8" - 12 | 270-360 | 370-490 |

TABLES DE SPÉCIFICATION DES COUPLES

| DIMENSION (NPT) - POUCES | Couple de serrage FFT |
|----------------------------|-----------------------|
| 1/8"- 27 | 2.0 - 3.0 |
| 1/4"- 18 | 2.0 - 3.0 |
| 3/8"- 18 | 2.0 - 3.0 |
| 1/2"- 14 | 2.0 - 3.0 |
| 3/4"- 16 | 2.0 - 3.0 |
| 1"- 11 1/2" | 1.5 - 2.5 |
| 1 1/4"- 11 1/2" | 1.5 - 2.5 |
| 1 1/2"- 11 1/2" | 1.5 - 2.5 |

ASSEMBLAGE

La méthode d'assemblage des raccords à filetage NPT se découpe en deux phases. Il s'agit d'effectuer un premier serrage manuel et ferme, puis de serrer à nouveau le nombre de plats indiqués dans le tableau ci-dessus. La méthode suivante est recommandée pour minimiser les risques de fuites et/ou détérioration des pièces.

- Examiner filetages et taraudages pour s'assurer qu'ils sont propres.
- Appliqué le produit d'étanchéité/lubrifiant sur les filetages NPT (les filetages préteflonnés sont préférables aux autres solutions d'étanchéité). Si du PTFE (téflon) en ruban est utilisé, il doit entourer le filetage sur 1,5 ou 2 tours dans les sens des aiguilles d'une montre.

Attention: Plus de 2 tours de ruban peuvent causer une distorsion ou une fissure de l'orifice.

- Serrer manuellement le raccord.

- Visser le raccord selon le nombre de plats indiqués dans le tableau en s'assurant, dans le cas d'un raccord de forme, que l'extrémité est alignée pour recevoir le tube ou le tuyau.. **Ne jamais dévisser un raccord pour obtenir l'alignement.**
- Si la fuite persiste après avoir suivi les instructions précédentes, vérifier que les filets ne sont pas endommagés et le nombre total de filets engagés.

Si les filets du raccord sont très abîmés, remplacer le raccord. Si le taraudage du composant est endommagé, retarauder, si possible, ou remplacer la pièce.

Normalement, le nombre de filets engagés doit être compris entre 3, 5 et 6. Le cas inverse indiquerait un serrage trop ou pas assez ferme du joint ou un serrage non conforme à la tolérance des filets; Si le joint n'est pas assez serré, il faut le resserrer mais jamais de plus d'un tour. S'il est trop serré, contrôler le filetage et le taraudage et remplacer la partie qui a des filets hors-tolérance.

Fabriqué par:



RAD TECHNOLOGIES INC.

Division Thetford Mines

2835, Chemin de l'Aéroport

Thetford Mines, Québec, Canada, G6G 5R7

Tel.: (418) 338-4499 - Fax.: (418) 338-6090

Courriel : radtech@radinter.com

Internet : www.radinter.com

Imprimé au Canada