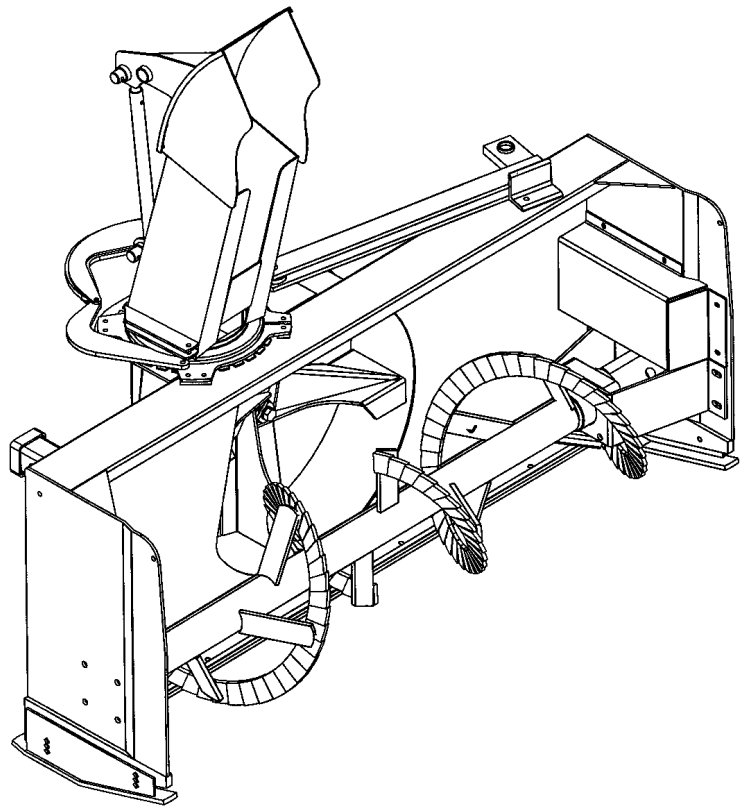


BER-VAC



MANUEL DES PIÈCES

SOUFFLEUSE HYDRAULIQUE 64" - H64A
SOUFFLEUSE HYDRAULIQUE 76" - H76A
SOUFFLEUSE HYDRAULIQUE 84" - H84A

NO DE SÉRIE 21000000 ET PLUS



TABLE DES MATIÈRES

INTRODUCTION	2
PIÈCES.....	3
Autocollants	3
Bloc Hydraulique assemblé – 3920030	5
Souffleuse Hydraulique H64A.....	6
Souffleuse Hydraulique H76A & H84A	8
Système Hydraulique H64A.....	10
Système Hydraulique H76A & H94A	11
Chute – pour H64A	12
Chute – pour H76A & H84A.....	13
Rotation Hydraulique	14
Ensemble de Valve pour la Rotation Hydraulique – 8183A.....	15
Ensemble de Valve pour le Déflecteur Hydraulique – 8184A	16
Attache Universelle – 8153.....	18
Couteaux Latéraux – 8152.....	19
Déflecteur Électrique - 8154	20
Ensemble de Boîtier d'Interrupteur- 669285	21
Moteurs Hydrauliques.....	22
GARANTIE.....	24
TABLE DE SPÉCIFICATION DES COUPLES	25

PIÈCES

INTRODUCTION

Toutes les pièces sont illustrées en vues éclatées montrant le positionnement relatif des pièces les unes par rapport aux autres. Des numéros de référence sont utilisés avec chaque illustration. Ces numéros correspondent à ceux de la colonne <<Numéro de Référence>> (RÉF.), et sont suivis de la description et de la quantité nécessaire.

O/L - <<Obtenir Localement>> dans la colonne des numéros de pièces indique une pièce facilement disponible chez votre fournisseur local de quincaillerie.

Les côtés droit, gauche, avant et arrière sont ceux vus par l'utilisateur se tenant derrière la machine.

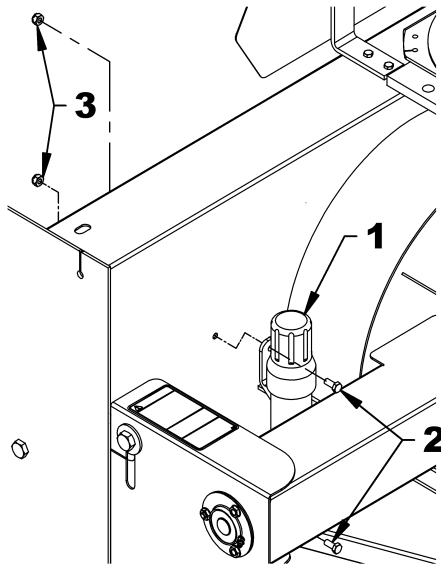
Les commandes doivent indiquer la description complète de la pièce, le numéro de pièce adéquat, la quantité totale requise, le numéro de série, la méthode d'expédition et l'adresse d'envoi.

Le manufacturier se réserve le droit de changer, modifier ou éliminer de temps à autre, pour des raisons techniques ou autres, toute donnée contenue dans ce manuel ou tout produit, sans aucune responsabilité ou obligation de sa part.

Les pièces contenues dans cette section sont disponibles chez votre concessionnaire local.

CONTENANT POUR MANUEL OPÉRATEUR – TOUS LES MODÈLES

REF.	DESCRIPTION	QTÉ	# PIÈCE
1	Contenant pour manuel	1	4200036
2	Boulon hex. 5/16" NC x 3/4" lg gr. 5, PQE	2	O/L
3	Écrou à bague de nylon 5/16" NC, PQE	2	O/L



PIÈCES

Remplacer immédiatement si endommagés

Pour Souffleuse H64

⚠ DANGER

TO AVOID SERIOUS INJURY: KEEP HANDS OUT OF THIS DISCHARGE CHUTE WHILE ENGINE IS RUNNING

POUR ÉVITER DES BLESSURES GRAVES: GARDER LES MAINS ÉLOIGNÉES DE CETTE GOULOTTE LORSQUE LE MOTEUR EST EN MARCHÉ 86

656779

⚠ WARNING

FAILURE TO FOLLOW SAFE OPERATING PROCEDURES MAY RESULT IN INJURY.

- FOR SAFE OPERATION FOLLOW ALL OPERATING INSTRUCTIONS AND SAFETY PRECAUTIONS IN OPERATOR'S MANUAL.
- EYE PROTECTION MUST BE WORN AT ALL TIMES.
- KEEP HANDS, FEET AND CLOTHING AWAY FROM POWER DRIVEN PARTS.
- STOP ENGINE BEFORE LEAVING OPERATOR POSITION.
- WAIT FOR ALL MOVEMENTS TO STOP BEFORE STARTING TO ADJUST, LUBRICATE, CLEAN OR UNLOCK THE MACHINE.
- KEEP THE AREA OF OPERATION CLEAR OF ALL PERSONS AND ANIMALS.
- KEEP ALL GUARDS AND SHIELDS IN PLACE.
- NEVER DIRECT DISCHARGE TOWARD BYSTANDERS, BUILDINGS, CARS ETC.
- ALWAYS USE A DUST MASK WHEN WORKING IN DUSTY CONDITIONS.
- KEEP PLASTIC MATERIALS AWAY FROM INTENSE HEAT AND OPEN FLAME.
- NEVER ALLOW PASSENGERS ON THE ATTACHMENT.

228

⚠ MISE EN GARDE

NÉGLIGER DE SUIVRE LES PROCÉDURES SECURITAIRES D'UTILISATION PEUT ENTRAÎNER DES BLESSURES.

- POUR UNE UTILISATION SECURITAIRE, SUIVRE TOUTES LES INSTRUCTIONS D'UTILISATION ET PRECAUTIONS SECURITAIRES DANS LE MANUEL DE L'OPERATEUR.
- PORTER DES LUNETTES DE SECURITE EN TOUT TEMPS.
- GARDER MAINS, PIEDS ET VÊTEMENTS ÉLOIGNÉS DES PIÈCES MOTRICES.
- ARRÊTER LE MOTEUR AVANT DE QUITTER LA POSITION DE L'OPERATEUR.
- ATTENDRE QUE TOUTS LES MOUVEMENTS SOIENT ARRÊTÉS AVANT D'AJUSTER, LUBRIFIER, NETTOYER OU DEBLOQUER LA MACHINE.
- GARDER L'ENDROIT D'UTILISATION DÉGAGÉ DE TOUTES PERSONNES ET ANIMAUX.
- GARDER TOUTS LES ÉCRANS PROTECTEURS EN PLACE.
- JAMAIS DIRIGER L'ÉVACUATION VERS DES PIÉTONS, BÂTIMENTS, AUTOMOBILES, ETC.
- TOUJOURS UTILISER UN MASQUE À POUSSIÈRE DANS UN ENVIRONNEMENT POUSSIÉREUX.
- GARDER TOUTES LES MATIÈRES PLASTIQUES ÉLOIGNÉES DE LA CHALEUR INTENSE ET DES FLAMMES.
- NE JAMAIS PERMETTRE DE PASSAGERS SUR CETTE MACHINE.

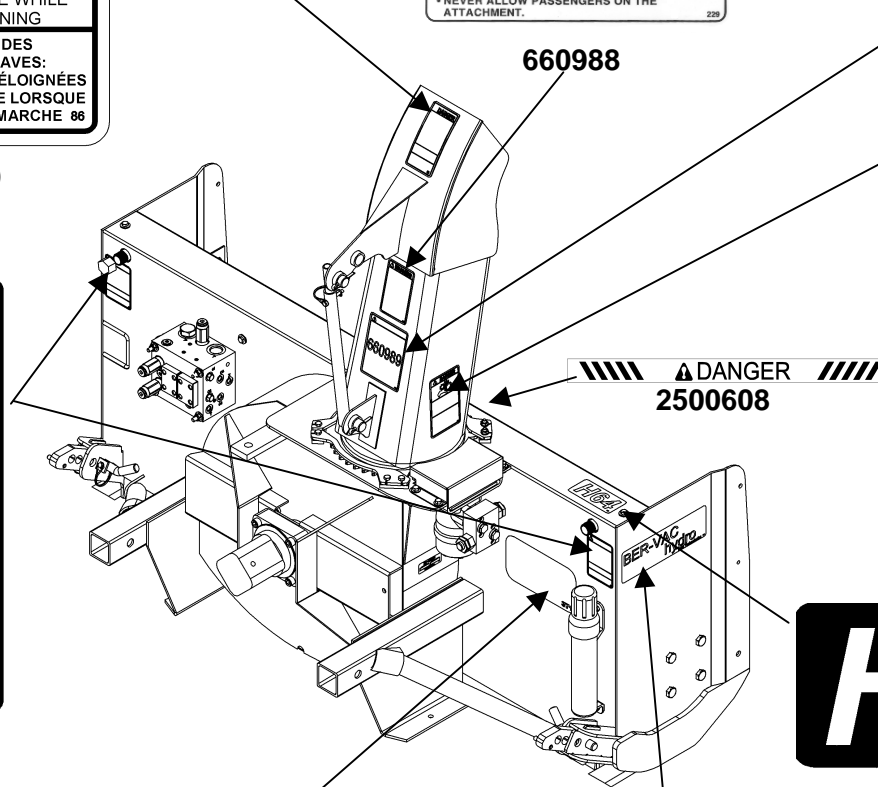
228

⚠ DANGER

AVOID INJURY FROM ROTATING AUGER. KEEP HANDS, FEET AND CLOTHING AWAY

POUR ÉVITER DES BLESSURES GRAVES: GARDER LES MAINS, LES PIEDS ET LES VÊTEMENTS ÉLOIGNÉS DES VIS SANS FIN 87

656780



⚠ DANGER

AVOID INJURY FROM ROTATING GEARS:

- KEEP HANDS AND CLOTHING AWAY
- STOP ENGINE AND REMOVE IGNITION KEY BEFORE COMING NEAR ROTATING GEARS
- DO NOT ATTEMPT TO INSTALL OR REMOVE ROTATING GEARS WITHOUT READING OPERATOR'S MANUAL

ÉVITEZ LES BLESSURES PAR LES ENGRÈNAGES:

- GARDER MAINS ET VÊTEMENTS ÉLOIGNÉS
- ARRÊTEZ LE MOTEUR ET ENLEVEZ LA CLÉ DE CONTACT AVANT DE VOUS APPROCHER DES ENGRÈNAGES
- NE TENTEZ PAS D'INSTALLER OU D'ENLEVER LES ENGRÈNAGES SANS LIRE LE MANUEL D'OPERATEUR

88

2500330

H64

2500311



2500308

⚠ WARNING - ATTENTION

- TO AVOID SERIOUS PERSONAL INJURY, ESCAPING HYDRAULIC FLUID UNDER PRESSURE CAN PENETRATE THE SKIN CAUSING SERIOUS INJURY.
- DO NOT USE YOUR HANDS TO CHECK FOR LEAKS. USE A PIECE OF CARDBOARD OR PAPER TO SEARCH FOR LEAKS.
- STOP ENGINE AND RELIEVE PRESSURE BEFORE CONNECTING OR DISCONNECTING LINES.
- TIGHTEN ALL CONNECTIONS BEFORE STARTING ENGINE OR PRESSURIZING LINES.
- IF ANY FLUID IS INJECTED INTO THE SKIN, OBTAIN MEDICAL ATTENTION IMMEDIATELY OR GANGRENE MAY RESULT.

- UN LIQUIDE HYDRAULIQUE / DIESEL QUI S'ÉCHAPPE SOUS PRESSION PEUT PÉNÉTRER LA PEAU ET CAUSER DES BLESSURES SÉRIEUSES.
- NE PAS UTILISER LES MAINS POUR CHERCHER UNE FUITE. UTILISER UN MORCEAU DE PAPIER OU DE CARTON.
- ARRÊTER LE MOTEUR ET ÉVACUER LA PRESSION AVANT DE CONNECTER OU DE DISCONNECTER LES LIGNES.
- SERRER TOUTES LES CONNEXIONS AVANT DE DEMARRER LE MOTEUR OU DE REMETTRE LA PRESSION SUR LES LIGNES.
- SI UN LIQUIDE EST INJECTÉ DANS LA PEAU, OBTENIR IMMÉDIATEMENT UNE ATTENTION MÉDICALE. UNE GANGRENE PEUT RÉSULTER.

2500315

2500315

PIÈCES

Remplacer immédiatement si endommagés

Pour Souffleuse H76 & H84

MISE EN GARDE

NÉGLIGER DE SUIVRE LES PROCÉDURES SÉCURITAIRES D'UTILISATION PEUT ENTRAÎNER DES BLESSURES.

- POUR UNE UTILISATION SÉCURITAIRE, SUIVRE TOUTES LES INSTRUCTIONS D'UTILISATION ET PRÉCAUTIONS SÉCURITAIRES DANS LE MANUEL DE L'OPÉRATEUR.
- PORTER DES LUNETTES DE SÉCURITÉ EN TOUT TEMPS.
- GARDER MAINS, PIEDS ET VÊTEMENTS ÉLOIGNÉS DES PIÈCES MOTRICES.
- ARRÊTER LE MOTEUR AVANT DE QUITTER LA POSITION DE L'OPÉRATEUR.
- ATTENDRE QUE TOUTS LES MOUVEMENTS SOIENT ARRÊTÉS AVANT D'AJUSTER, LUBRIFIER, NETTOYER OU DÉBLOQUER LA MACHINE.
- GARDER L'ENDROIT D'UTILISATION DÉGAGÉ DE TOUTES PERSONNES ET ANIMAUX.
- GARDER TOUS LES ÉCRANS PROTECTEURS EN PLACE.
- JAMAIS DIRIGER L'ÉVACUATION VERS DES PIÉTONS, BÂTIMENTS, AUTOMOBILES, ETC. TOUJOURS UTILISER UN MASQUE À POUSSIÈRE DANS UN ENVIRONNEMENT POUSSIÉREUX.
- GARDER TOUTES LES MATIÈRES PLASTIQUES ÉLOIGNÉES DE LA CHALEUR INTENSE ET DES FLAMMES.
- NE JAMAIS PERMETTRE DE PASSAGERS SUR CETTE MACHINE.

WARNING

FAILURE TO FOLLOW SAFE OPERATING PROCEDURES MAY RESULT IN INJURY.

- FOR SAFE OPERATION FOLLOW ALL OPERATING INSTRUCTIONS AND SAFETY PRECAUTIONS IN OPERATOR'S MANUAL.
- EYE PROTECTION MUST BE WORN AT ALL TIMES.
- KEEP HANDS, FEET AND CLOTHING AWAY FROM POWER DRIVEN PARTS.
- STOP ENGINE BEFORE LEAVING OPERATOR POSITION.
- WAIT FOR ALL MOVEMENTS TO STOP BEFORE STARTING TO ADJUST, LUBRICATE, CLEAN OR UNLOCK THE MACHINE.
- KEEP THE AREA OF OPERATION CLEAR OF ALL PERSONS AND ANIMALS.
- KEEP ALL GUARDS AND SHIELDS IN PLACE.
- NEVER DIRECT DISCHARGE TOWARD BYSTANDERS, BUILDINGS, CARS ETC.
- ALWAYS USE A DUST MASK WHEN WORKING IN DUSTY CONDITIONS.
- KEEP PLASTIC MATERIALS AWAY FROM INTENSE HEAT AND OPEN FLAME.
- NEVER ALLOW PASSENGERS ON THE ATTACHMENT.

DANGER

TO AVOID SERIOUS INJURY: KEEP HANDS OUT OF THIS DISCHARGE CHUTE WHILE ENGINE IS RUNNING

POUR ÉVITER DES BLESSURES GRAVES: GARDER LES MAINS ÉLOIGNÉES DE CETTE GOULOTTE LORSQUE LE MOTEUR EST EN MARCHÉ

DANGER

AVOID INJURY FROM ROTATING GEARS:

- KEEP HANDS AND CLOTHING AWAY
- STOP ENGINE AND REMOVE IGNITION KEY BEFORE COMING NEAR ROTATING GEARS
- DO NOT ATTEMPT TO INSTALL OR REMOVE ROTATING GEARS WITHOUT READING OPERATOR'S MANUAL

ÉVITEZ LES BLESSURES PAR LES ENGRÈNAGES:

- GARDEZ MAINS ET VÊTEMENTS ÉLOIGNÉS
- ARRÊTEZ LE MOTEUR ET ENLEVEZ LA CLÉ DE CONTACT AVANT DE VOUS APPROCHER DES ENGRÈNAGES
- NE TENTEZ PAS D'INSTALLER OU D'ENLEVER LES ENGRÈNAGES SANS LIRE LE MANUEL D'OPÉRATEUR

660989

660988

656779

2500330

DANGER

AVOID INJURY FROM ROTATING AUGER KEEP HANDS, FEET AND CLOTHING AWAY

POUR ÉVITER DES BLESSURES GRAVES: GARDER LES MAINS, LES PIEDS ET LES VÊTEMENTS ÉLOIGNÉS DES VIS SANS FIN

656780

DANGER

2500608



2500312



2500632

WARNING - ATTENTION

• TO AVOID SERIOUS PERSONAL INJURY, ESCAPING HYDRAULIC FLUID UNDER PRESSURE CAN PENETRATE THE SKIN CAUSING SERIOUS INJURY.

• DO NOT USE YOUR HANDS TO CHECK FOR LEAKS. USE A PIECE OF CARDBOARD OR PAPER TO SEARCH FOR LEAKS.

• STOP ENGINE AND RELIEVE PRESSURE BEFORE CONNECTING OR DISCONNECTING LINES.

• TIGHTEN ALL CONNECTIONS BEFORE STARTING ENGINE OR PRESSURIZING LINES.

• IF ANY FLUID IS INJECTED INTO THE SKIN, OBTAIN MEDICAL ATTENTION IMMEDIATELY OR GANGRENE MAY RESULT.

UN LIQUIDE HYDRAULIQUE / DIESEL QUI S'ÉCHAPPE SOUS PRESSION PEUT PÉNÉTRER LA PEAU ET CAUSER DES BLESSURES SÉRIEUSES.

NE PAS UTILISER LES MAINS POUR CHERCHER UNE FUITE. UTILISER UN MORCEAU DE PAPIER OU DE CARTON.

ARRÊTER LE MOTEUR ET ÉVACUER LA PRESSION AVANT DE CONNECTER OU DE DÉCONNECTER LES LIGNES.

SERRER TOUTES LES CONNEXIONS AVANT DE DEMARRER LE MOTEUR OU DE REMETTRE LA PRESSION SUR LES LIGNES.

SI UN LIQUIDE EST INJECTÉ DANS LA PEAU, OBTENIR IMMÉDIATEMENT UNE ATTENTION MÉDICALE. UNE GANGRÈNE PEUT RÉSULTER.

2500315

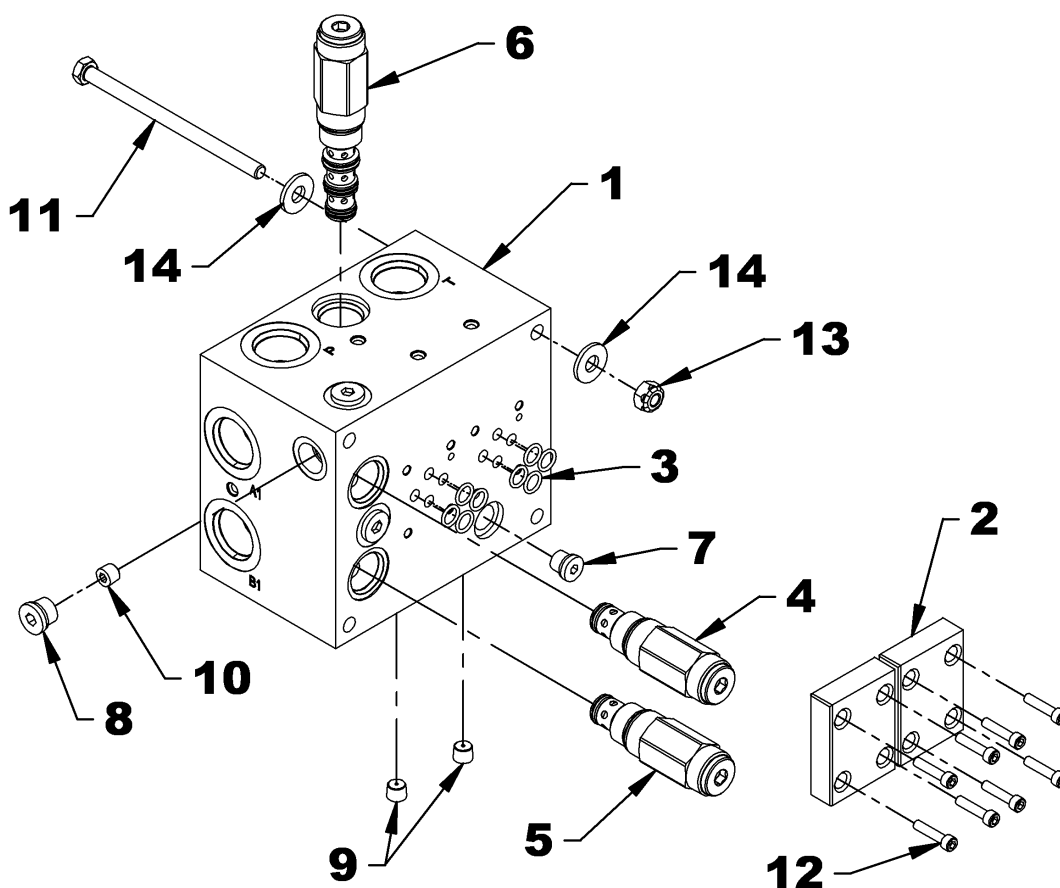


2500308

PIÈCES

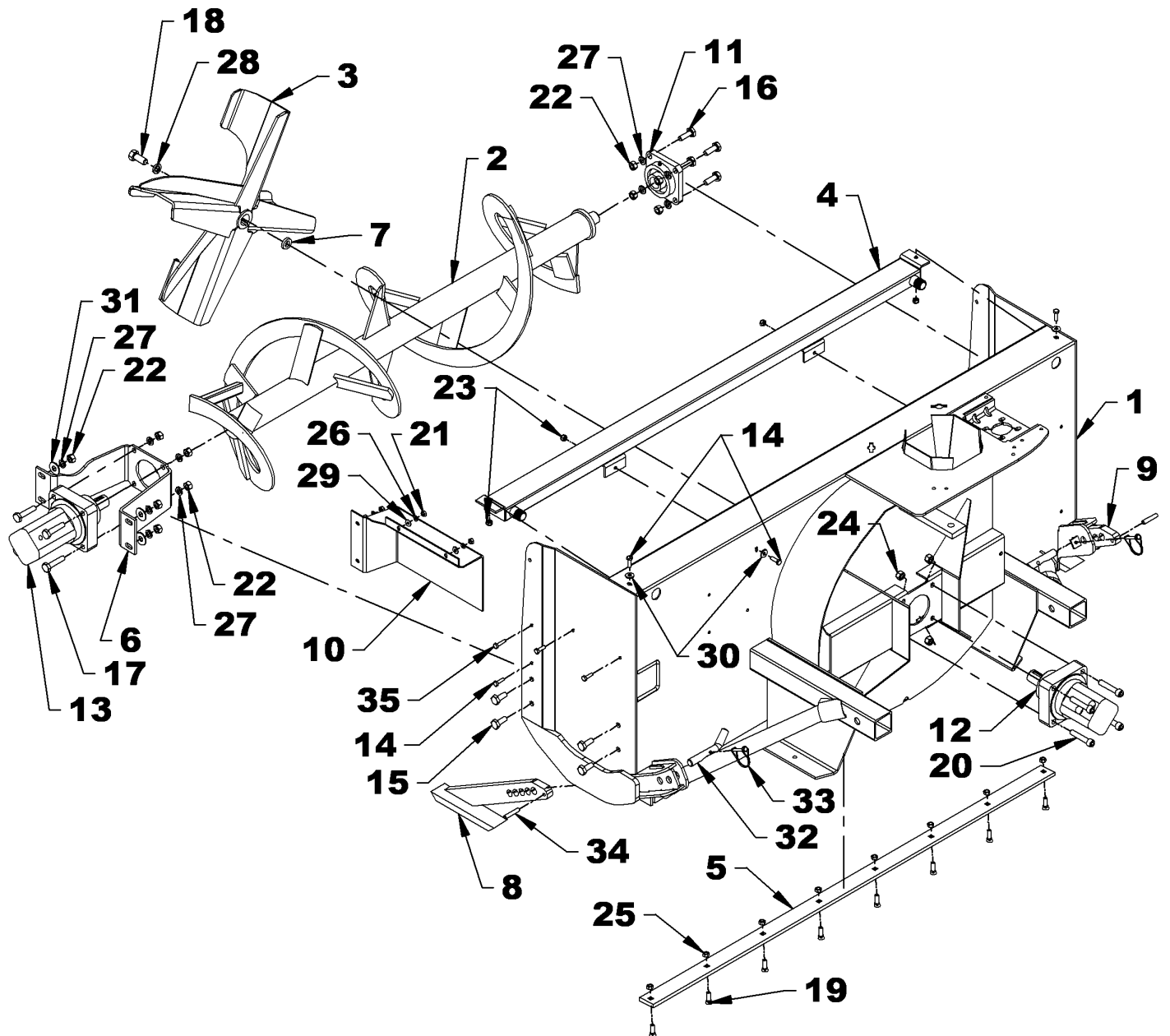
BLOC HYDRAULIQUE ASSEMBLÉ – 3920030

RÉF.	DESCRIPTION	QTÉ	# PIÈCE
1	Bloc Hydraulique	1	3920027
2	Couvercle	2	3920028
3	Joint torique 0.07" x 3/8" x 1/2" ext	8	3900462
4	Limiteur de pression pré réglé @ 2000 PSI	1	3900457
5	Limiteur de pression pré réglé @ 3000 PSI	1	3900458
	Ens. de joints d'étanchéité pour 3900457 et 3900458	2	3900459
6	Valve de séquence 4 voies pré réglé @ 1700 PSI	1	3900460
	Ens. de joints d'étanchéité pour 3900460	1	3900461
7	Bouchon hydraulique 7/16" ORB	1	2600213
8	Bouchon hydraulique 9/16" ORB	6	2600212
9	Limiteur de débit trou 0.0781"	2	669269
10	Limiteur de débit trou 0.0935"	1	665942
11	Boulon hex. 5/16 NC x 5" gr.5, PQÉ	4	0100033
12	Vis à 6 pans creux 10-24 NC x 7/8" tête cylindrique gr.5 noir	8	0800047
13	Écrou à bague de nylon 5/16 NC, PQÉ	4	1000005
14	Rondelle plate 5/16" (3/8" int), PQÉ	8	1400003



PIÈCES

SOUFFLEUSE HYDRAULIQUE H64A



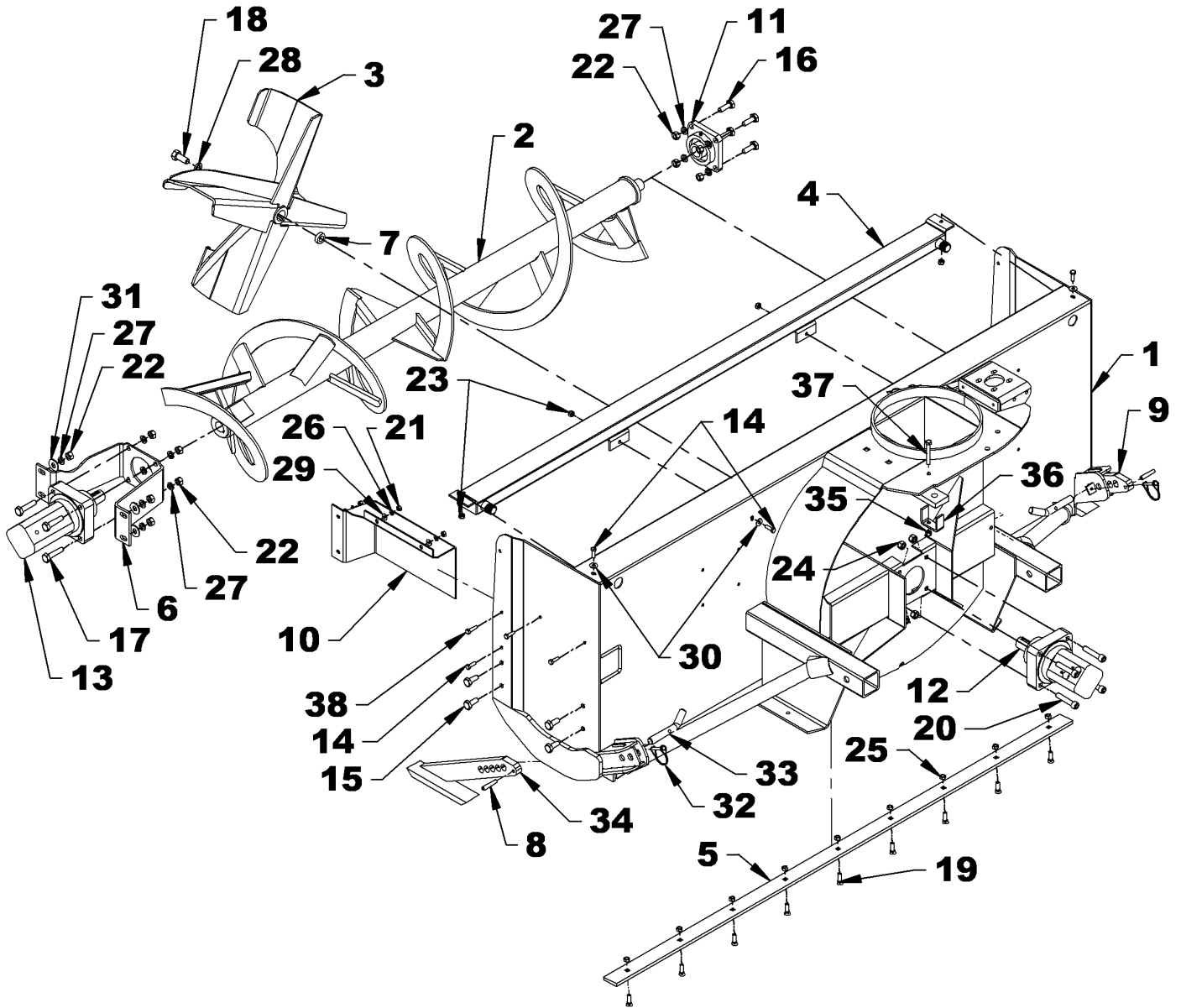
PIÈCES

SOUFFLEUSE HYDRAULIQUE H64A

RÉF.	DESCRIPTION	QTÉ	# PIÈCE
1	Bâti	1	-----
2	Vis	1	669292
3	Éventail	1	669290
4	Refroidisseur d'huile	1	669291
5	Racloir	1	669305
6	Support de moteur	1	669139
7	Espaceur	1	665858
8	Patin droit	1	669020
9	Patin gauche	1	669021
10	Garde boyaux	1	669145
11	Palier appliqué 1 1/4", 4 trous	1	4300001
12	Moteur hydraulique 89cc sans valve	1	3910058
13	Moteur hydraulique 293cc sans valve	1	3910059
14	Boulon hex. 5/16" NC x 1" gr.5, PQÉ	7	0100019
15	Boulon hex. 1/2" NC x 1 1/4" gr.5, PQÉ	4	0100069
16	Boulon hex. 1/2" NC x 1 1/2" gr.5, PQÉ	4	0100070
17	Boulon hex. 1/2" NC x 2 1/4" gr.5, PQÉ	4	0100075
18	Boulon hex. 5/8" NF x 1 1/2" gr.5, PQÉ	1	0100240
19	Boulon à charrue 3/8" NC x 1 1/4" Gr.5 PQÉ	8	0400002
20	Vis à 6 pans creux 1/2 NC x 2 1/2" tête cylindrique Gr.5 noire	4	0800021
21	Écrou hex. 5/16" NC	4	0900002
22	Écrou hex. 1/2" NC	12	0900006
23	Écrou à bague de nylon 5/16-18NC PQÉ	4	1000005
24	Écrou à bague de nylon 1/2"-13NC PQÉ	4	1000011
25	Écrou à bout évasé 3/8" NC PQÉ	8	1100003
26	Rondelle de blocage 5/16" PQÉE	4	1200003
27	Rondelle de blocage 1/2" PQÉE	12	1200006
28	Rondelle de blocage 5/8" PQÉE	1	1200007
29	Rondelle plate 1/4" (5/16" int) PQÉE	4	1400002
30	Rondelle plate 5/16" (3/8" int) PQÉE	4	1400003
31	Rondelle plate 1/2" (9/16" int) PQÉE	4	1400006
32	Goupille pour patin	2	667899
33	Goupille de verrouillage ronde 1/4" X 1 3/4"	2	1900006
34	Goupille à ressort dia. 3/8" X 2" lg	2	1600024
35	Boulon hex. 5/16" NC x 1 1/4" gr.5, PQÉ	1	0100020

PIÈCES

SOUFFLEUSE HYDRAULIQUE H76A & H84A



PIÈCES

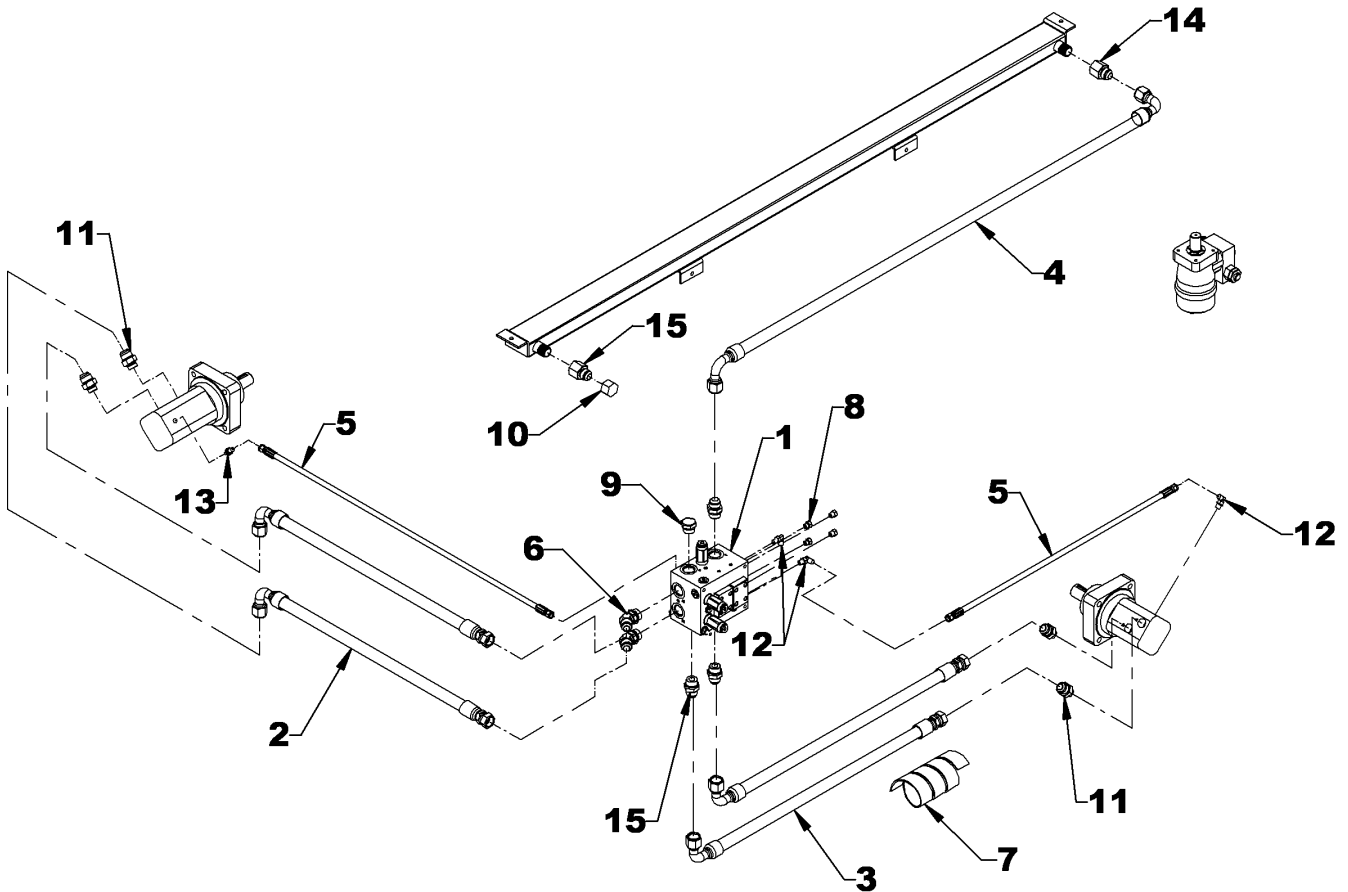
SOUFFLEUSE HYDRAULIQUE H76A & H84A

RÉF.	DESCRIPTION	QTÉ	# PIÈCE
1	Bâti H76A	1	-----
	Bâti H84A	1	-----
2	Vis H76A	1	669141
	Vis H84A	1	669304
3	Éventail	1	669138
4	Refroidisseur d'huile	1	669137
5	Racloir H76A	1	669306
	Racloir H84A	1	669307
6	Support de moteur	1	669139
7	Espaceur	1	669140
8	Patin droit	1	669020
9	Patin gauche	1	669021
10	Garde boyaux	1	669145
11	Palier appliqué 1 1/4", 4 trous	1	4300001
12	Moteur hydraulique 127cc sans valve	1	3910021
13	Moteur hydraulique 409cc sans valve	1	3910022
14	Boulon hex. 5/16" NC x 1" gr.5, PQÉ	7	0100019
15	Boulon hex. 1/2" NC x 1 1/4" gr.5, PQÉ	4	0100069
16	Boulon hex. 1/2" NC x 1 1/2" gr.5, PQÉ	4	0100070
17	Boulon hex. 1/2" NC x 2 1/4" gr.5, PQÉ	4	0100075
18	Boulon hex. 5/8" NF x 1 1/2" gr.5, PQÉ	1	0100240
19	Boulon à charrue 3/8" NC x 1 1/4" Gr.5 PQÉ pour H76A	9	0400002
	Boulon à charrue 3/8" NC x 1 1/4" Gr.5 PQÉ pour H84A	10	0400002
20	Vis à 6 pans creux 1/2 NC x 2 1/2" tête cylindrique Gr.5 noire	4	0800021
21	Écrou hex. 5/16" NC	4	0900002
22	Écrou hex. 1/2" NC	12	0900006
23	Écrou à bague de nylon 5/16-18NC PQÉ	4	1000005
24	Écrou à bague de nylon 1/2"-13NC PQÉ	4	1000011
25	Écrou à bout évasé 3/8" NC PQÉ pour H76A	9	1100003
	Écrou à bout évasé 3/8" NC PQÉ pour H84A	10	1100003
26	Rondelle de blocage 5/16" PQÉE	4	1200003
27	Rondelle de blocage 1/2" PQÉE	12	1200006
28	Rondelle de blocage 5/8" PQÉE	1	1200007
29	Rondelle plate 1/4" (5/16" int) PQÉE	4	1400002
30	Rondelle plate 5/16" (3/8" int) PQÉE	4	1400003
31	Rondelle plate 1/2" (9/16" int) PQÉE	4	1400006
32	Goupille pour patin	2	667899
33	Goupille de verrouillage ronde 1/4" X 1 3/4"	2	1900006
34	Goupille à ressort dia. 3/8" X 2" lg	2	1600024
35	Écrou à bague de nylon 3/8" NC	2	1000006
36	Support de boyaux	1	669144
37	Boulon hex. 3/8" NC x 2 3/4" gr.5, PQÉ	1	0100045
38	Boulon hex. 5/16" NC x 1 1/4" gr.5, PQÉ	1	0100020

PIÈCES

SYSTÈME HYDRAULIQUE H64A

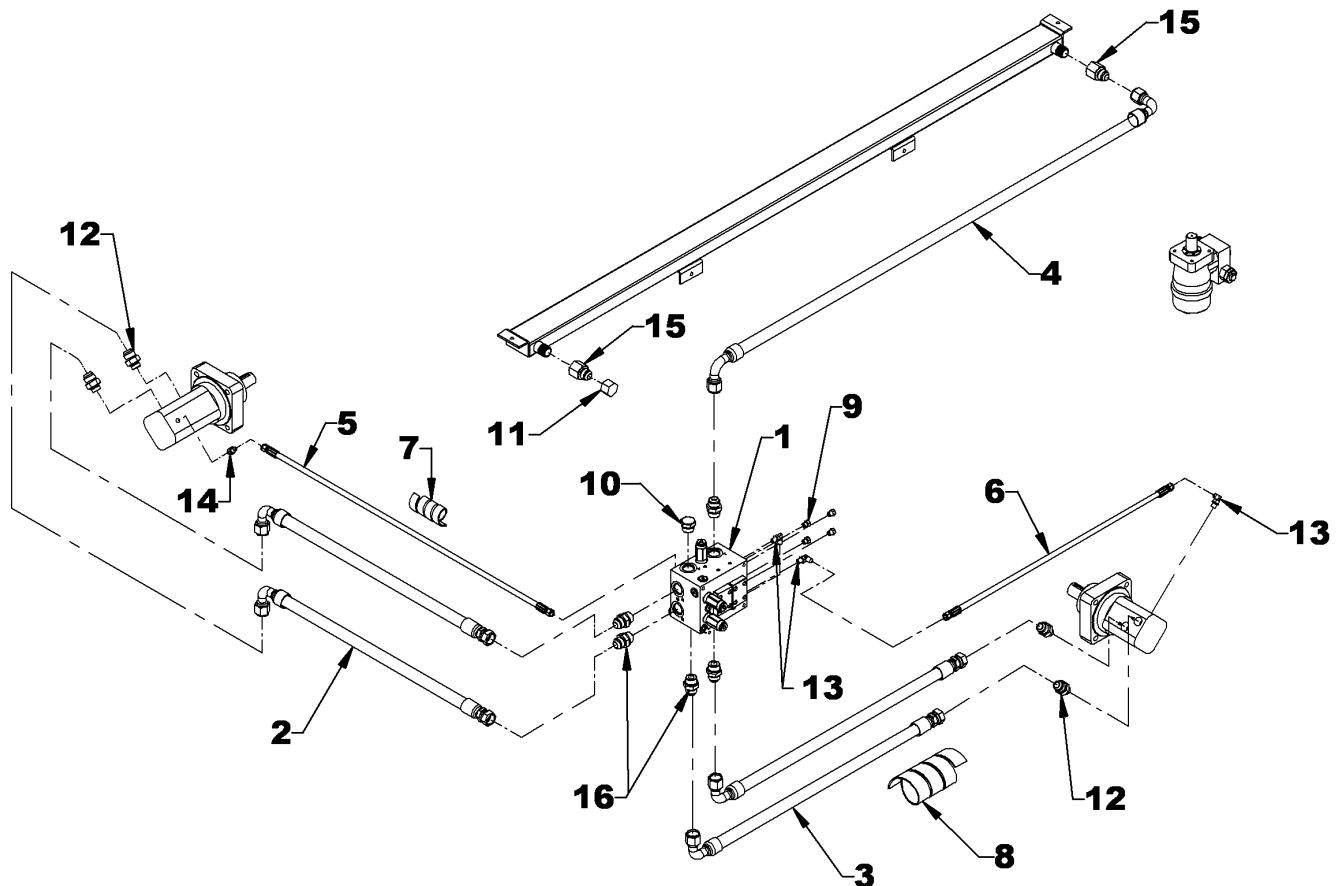
RÉF.	DESCRIPTION	QTÉ	# PIÈCE
1	Bloc hydraulique inc.2 couvercle	1	3920030
2	Boyau hydraulique 3/4" x 25" lg	2	3700173
3	Boyau hydraulique 3/4" x 33" lg	2	3700159
4	Boyau hydraulique 3/4" x 59" lg	1	3700160
5	Boyau hydraulique 1/4" x 30 1/4" lg	1	3700164
6	Coude 45° 1 1/16" ORB M X 1 1/16" JIC M	2	2600184
7	Protecteur de boyaux de plastique 10"	1	669154
8	Bouchon hydraulique 7/16 ORB	4	2600048
9	Bouchon hydraulique 1 1/16-20 ORB	1	2600049
10	Bouchon femelle 1 1/16"-12 JIC 37°	1	2600183
11	Raccord 7/8" ORB M x 1 1/16" JIC M	4	2600058
12	Coude 90° 7/16 ORB M x 7/16 JIC M	3	2600065
13	Adaptateur 7/16"JIC M X 7/16"ORB M	1	2600123
14	Adaptateur 3/4"NPT F x 1 1/16" JIC M	2	2600203
15	Union 1 1/16" JIC M x 1 1/16 ORB M	3	660571



PIÈCES

SYSTÈME HYDRAULIQUE H76A & H84A

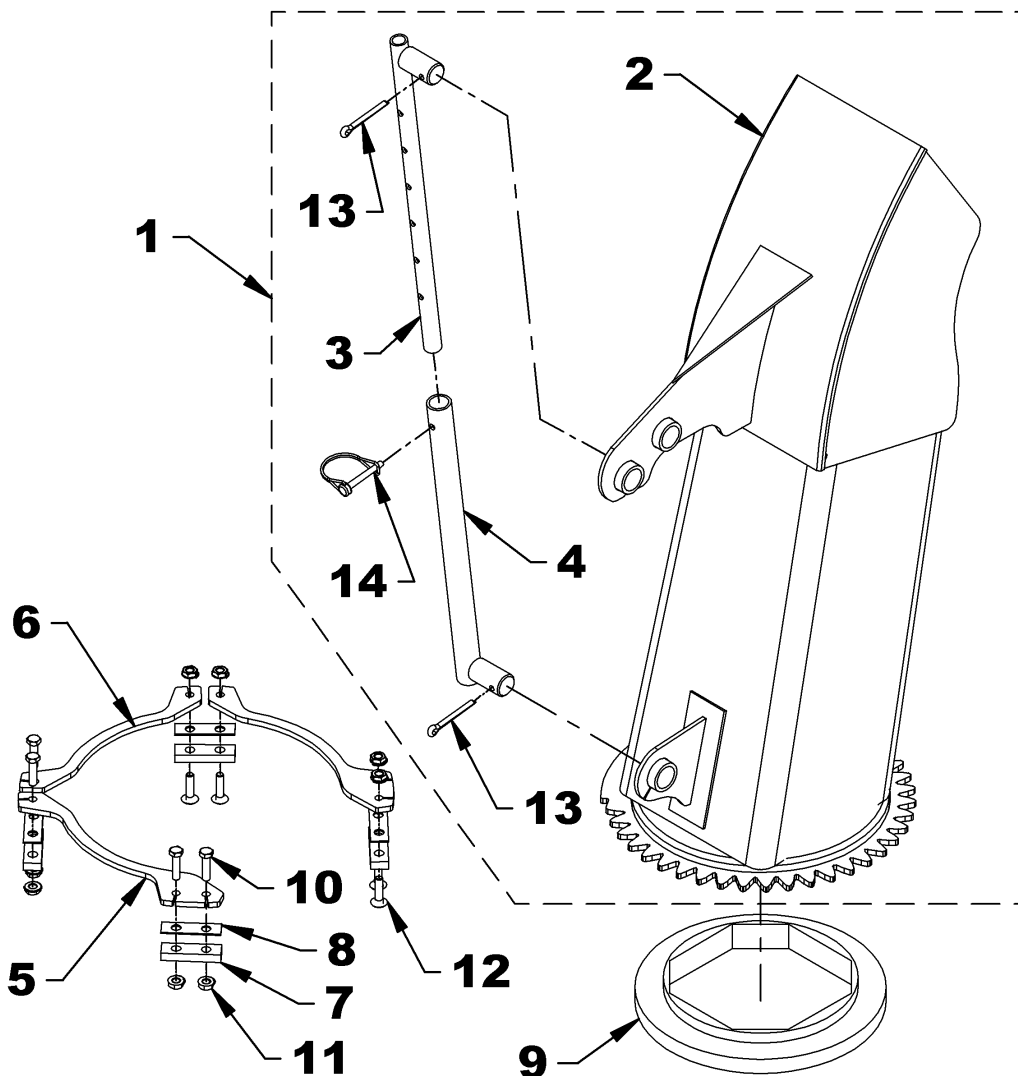
RÉF.	DESCRIPTION	QTÉ	# PIÈCE
1	Bloc hydraulique inc.2 couvercle	1	3920030
2	Boyau hydraulique 3/4" x 30 1/2" lg pour H76A	2	3700158
	Boyau hydraulique 3/4" x 34 1/2" lg pour H84A	2	3700174
3	Boyau hydraulique 3/4" x 33" lg	2	3700159
4	Boyau hydraulique 3/4" x 59" lg	1	3700160
5	Boyau hydraulique 1/4" x 38 1/2" lg pour H76A	1	3700163
	Boyau hydraulique 1/4" x 42 1/2" lg pour H84A	1	3700175
6	Boyau hydraulique 1/4" x 30 1/4" lg	1	3700164
7	Protecteur de boyaux de plastique 4"	1	669152
8	Protecteur de boyaux de plastique 10"	1	669154
9	Bouchon hydraulique 7/16 ORB	4	2600048
10	Bouchon hydraulique 1 1/16-20 ORB	1	2600049
11	Bouchon femelle 1 1/16"-12 JIC 37°	1	2600183
12	Raccord 7/8" ORB M x 1 1/16" JIC M	4	2600058
13	Coude 90° 7/16 ORB M x 7/16 JIC M	3	2600065
14	Adaptateur 7/16" JIC M X 7/16" ORB M	1	2600123
15	Adaptateur 3/4"NPT F x 1 1/16" JIC M	2	2600203
16	Union 1 1/16" JIC M x 1 1/16 ORB M	5	660571



PIÈCES

CHUTE – POUR H64A

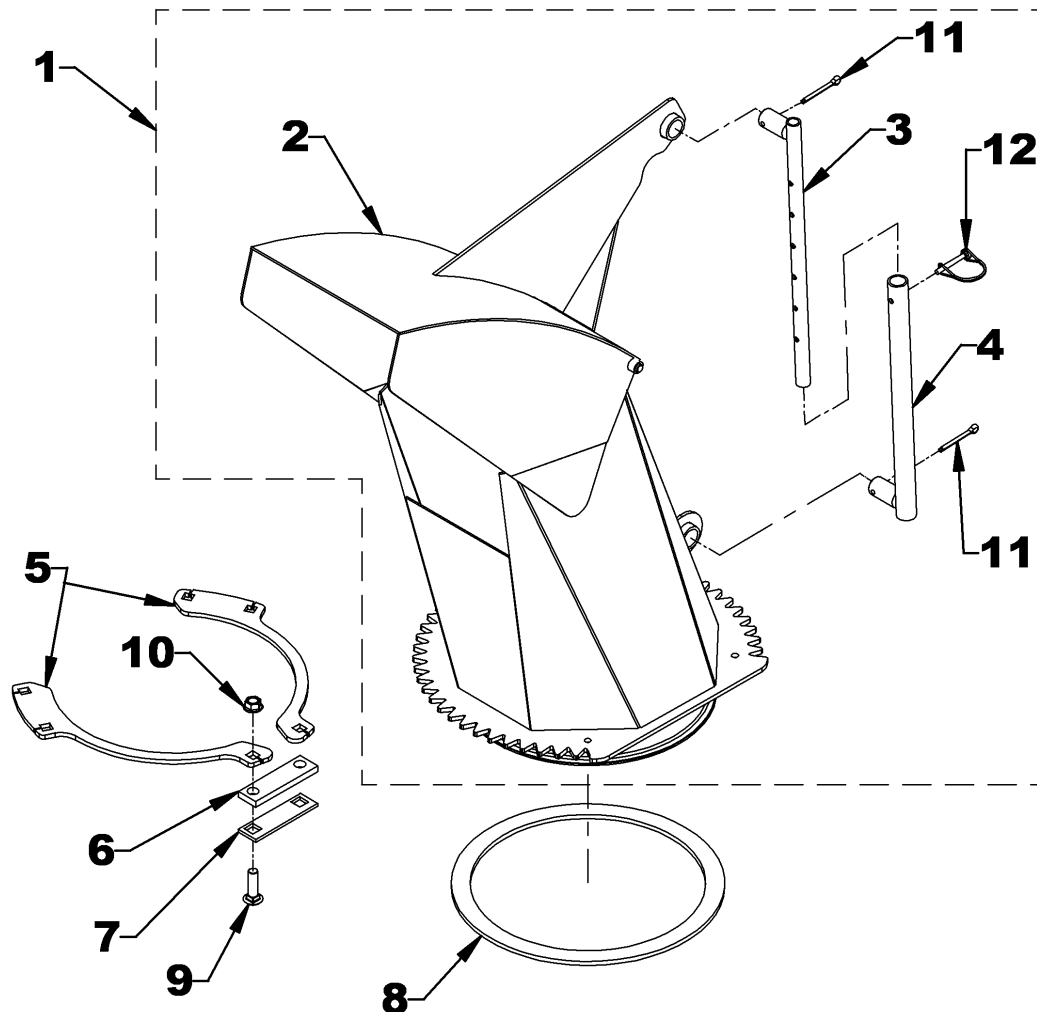
RÉF.	DESCRIPTION	QTÉ	# PIÈCE
1	Chute assemblée avec autocollants	1	669293
2	Chute	1	669294
3	Tige d'ajustement	1	654074
4	Tube d'ajustement	1	654076
5	Plaque de retenue	2	665399
6	Plaque de retenue	1	666574
7	Cale 3/8" épais. x 3/4" larg. x 2 1/2" lg	4	665957
8	Cale 16GA épais. x 3/4" larg. x 2.5 lg	4	666191
9	Coussinet de rotation	1	659151
10	Boulon hex. 5/16"NC x 1 1/4" gr.5, PQÉ	4	0100020
11	Écrou à bride rainurée 5/16" NC, PQÉ	8	0900036
12	Boulon à carrosserie 5/16"NC x 1 1/4" gr.5, PQÉ	4	0300004
13	Goupille fendue 1/4" x 2" lg PQÉE	2	1500022
14	Goupille de verrouillage ronde 1/4", PQÉE	1	1900006



PIÈCES

CHUTE – POUR H76A & H84A

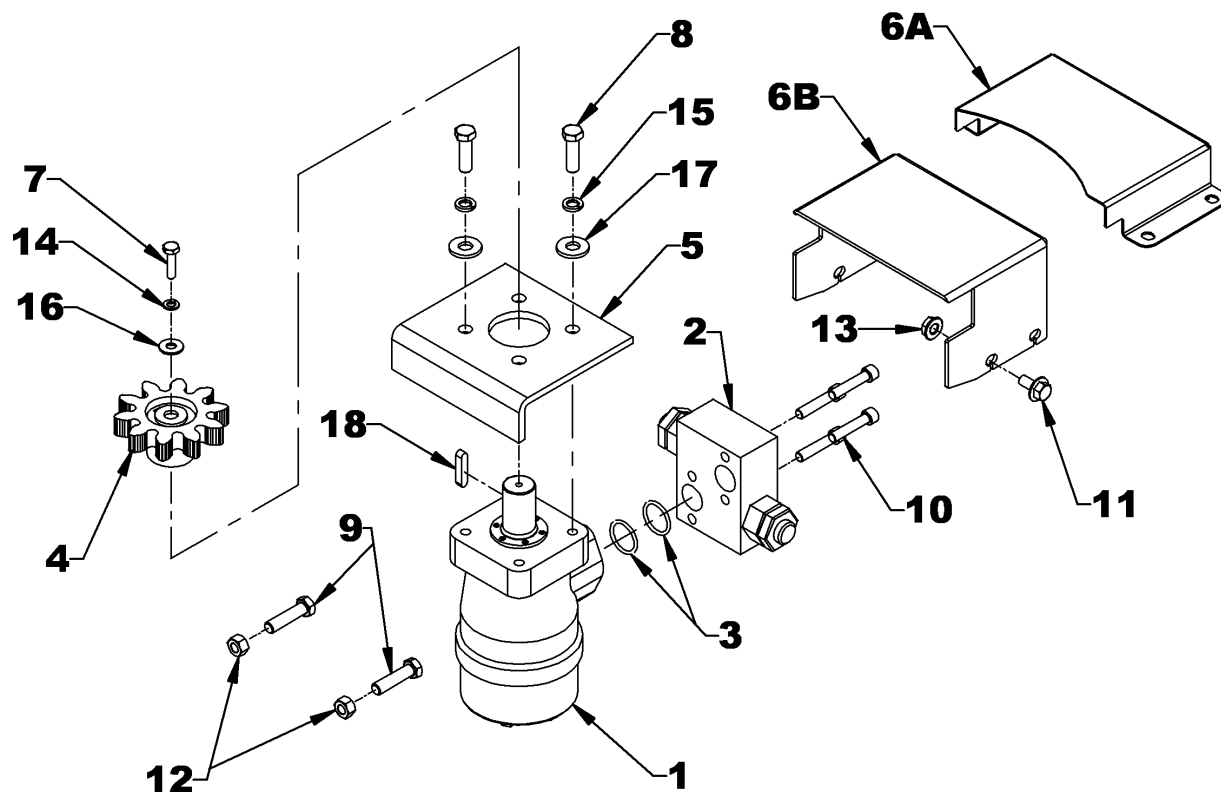
RÉF.	DESCRIPTION	QTÉ	# PIÈCE
1	Chute assemblée avec autocollants	1	669300
2	Chute	1	669176
3	Tige d'ajustement	1	654074
4	Tube d'ajustement	1	654076
5	Plaque de retenue	2	665935
6	Cale 3/8" épais. X 1.25" larg. x 4.5 lg	3	669178
7	Cale 3/16" épais. x 1.25" larg. x 4.5 lg	3	669179
8	Coussinet de rotation	1	662834
9	Boulon à carrosserie 1/2"NC x 1 3/4" gr.5, PQÉ	6	0300025
10	Écrou à bride rainurée 1/2" NC, PQÉ	6	0900046
11	Goupille fendue 1/4" x 2" lg PQÉE	2	1500022
12	Goupille de verrouillage ronde 1/4", PQÉE	1	1900006



PIÈCES

ROTATION HYDRAULIQUE

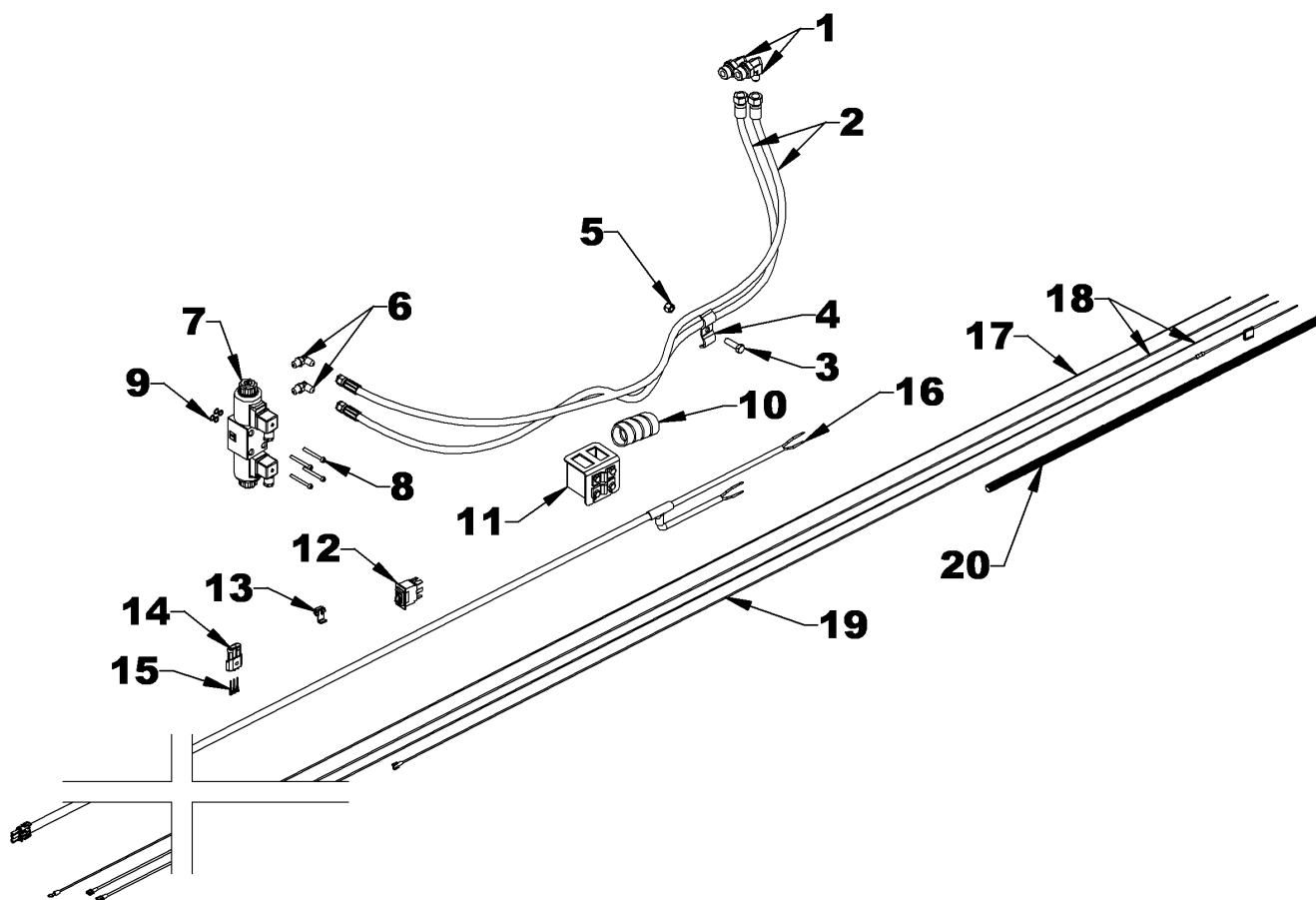
RÉF.	DESCRIPTION	QTÉ	# PIÈCE
1	Moteur hydraulique 160cc avec valve préréglée @ 1600PSI	1	3910023
	Ens. de joints d'étanchéité pour 3910023	1	3910028
2	Soupape de surpression ajustée @1600 PSI	1	3920031
3	Joint torique 0.103" x 15/16" x 1 1/8" OD	2	3900463
4	Engrenage de moteur	1	665930
5	Plaque d'ancrage	1	667338
6A	Protecteur d'engrenage pour H64A	1	669295
6B	Protecteur d'engrenage pour H76A & H84A	1	667929
7	Boulon hex. 1/4" NC x 1" gr.5, PQÉ	1	0100004
8	Boulon hex. 3/8" NC x 1 1/4" gr.5, PQÉ pour H64A	4	0100039
	Boulon hex. 3/8" NC x 1 1/2" gr.5, PQÉ pour H76A & H84A	4	0100040
9	Boulon hex. 3/8" NC x 1 1/2" gr.5, PQÉ	2	0100040
10	Vis à 6 pans creux 5/16" NC x 1 1/2" tête cylindrique gr.5	4	0800011
11	Boulon à bride rainurée 5/16" NC x 3/4" Gr.5 PQÉ, H64A	3	0200083
	Boulon à bride rainurée 5/16" NC x 3/4" Gr.5 PQÉ, H76A & H84A	4	0200083
12	Écrou hex. 3/8" NC, PQÉ	2	0900003
13	Écrou à bride rainurée 5/16" NC, PQÉ, H64A	3	0900036
	Écrou à bride rainurée 5/16" NC, PQÉ, H76A & H84A	4	0900036
14	Rondelle de blocage 1/4", PQÉE	1	1200002
15	Rondelle de blocage 3/8", PQÉE	4	1200004
16	Rondelle plate 1/4" (5/16" int), PQÉE	1	1400002
17	Rondelle plate 3/8" (7/16" int), PQÉE	4	1400004
18	Clé 1/4" x 1/4" x 1" lg	1	655379



PIÈCES

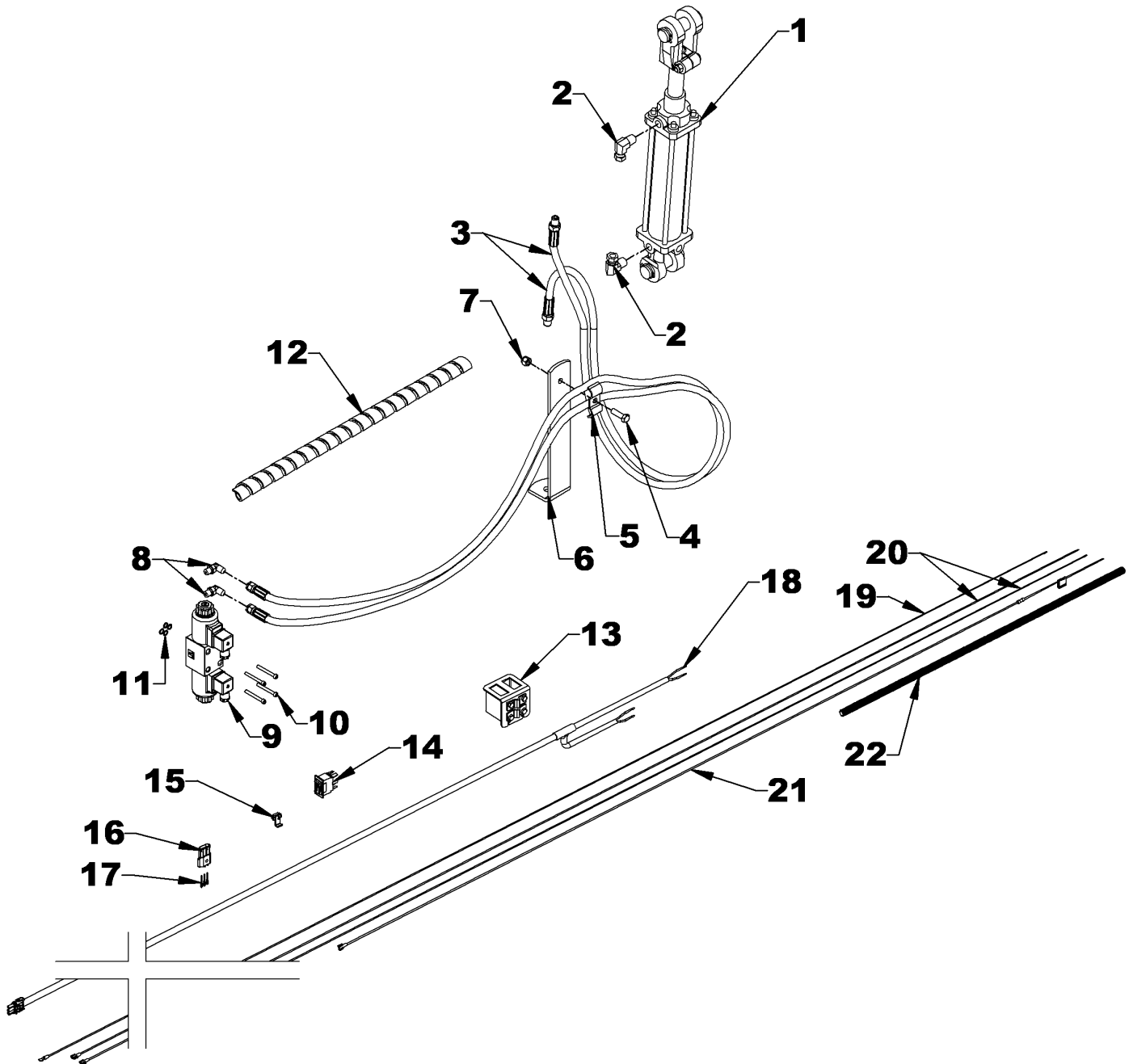
ENSEMBLE DE VALVE POUR LA ROTATION HYDRAULIQUE – 8183A

RÉF.	DESCRIPTION	QTÉ	# PIÈCE
1	Coude 90° 7/8" ORBM x 9/16 X 18 JICM	2	2600106
2	Boyau 59" lg – 9/16" JIC PVF x 7/16" JIC PVF	2	3700165
3	Boulon hex. ø3/8"NC x 1 1/4" Gr.5 PQÉ	1	0100039
4	Crampe à boyau 1/4"	1	666583
5	Écrou à bague de nylon ø3/8"NC PQÉ	1	1000006
6	Coude 90° 7/16 ORB M X 7/16 JIC M	2	2600065
7	Valve électrique	1	3900027
8	Vis à 6 pans creux 10-24 NC x 1 3/4" tête cylindrique gr.5, noir	4	0800018
9	Joint torique 0.07" x 3/8" x 1/2" ext.	4	3900462
10	Protecteur de boyaux 4" lg.	1	669152
11	Boîtier d'interrupteur	1	669281
12	Interrupteur avec autocollant de rotation	1	669255
13	Connecteur instantané D.A.	1	656665
14	Connecteur femelle à trois cavités	1	4000066
15	Terminal mâle	3	663282
16	Harnais électrique 160"	1	4000078
17	Fil négatif (noir) 200"	1	669314
18	Fil positif (blanc) 200"	2	669313
19	Fil avec fusible	1	666065
20	Enveloppe protectrice 360"	1	669315



PIÈCES

ENSEMBLE DE VALVE POUR LA DÉFLECTEUR HYDRAULIQUE – 8184A



PIÈCES

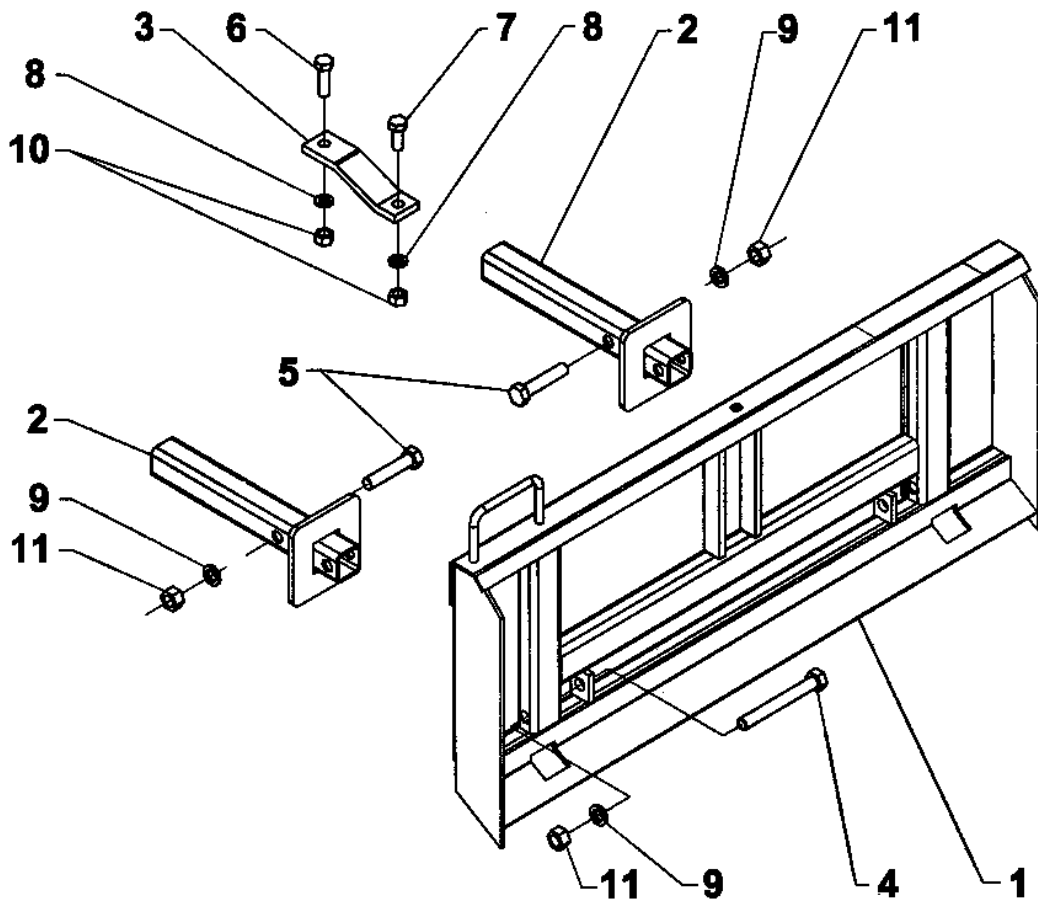
ENSEMBLE DE VALVE POUR LA DÉFLECTEUR HYDRAULIQUE – 8184A

RÉF.	DESCRIPTION	QTÉ	# PIÈCE
	Cylindre hydraulique 8249 pour H76A & H84A		
1	Cylindre 2" x 8"	1	3900022
	Ensemble de joint d'étanchéité - cylindre 3900022 (non illustré)		3900205
	Cylindre hydraulique 8155 pour H64A		
1	Cylindre 2" x 6"	1	3900002
	Ensemble de joint d'étanchéité - cylindre 3900002 (non illustré)		2600047
2	Coude 90° 3/8" NPT M x 1/4" NPT PVF	2	654438
3	Boyau 75" lg - 1/4"NPT RM x 7/16" JIC PVF	2	3700077
4	Boulon hex. ø3/8"NC x 1 1/4" Gr.5 PQÉ	1	0100039
5	Crampe à boyau 1/4"	1	666583
6	Support de boyau	1	669275
7	Écrou à bague de nylon ø3/8"NC PQÉ	1	1000006
8	Coude 90° 7/16 ORB M X 7/16 JIC M	2	2600065
9	Valve électrique	1	3900027
10	Vis à 6 pans creux 10-24 NC x 1 3/4" tête cylindrique gr.5, noir	4	0800018
11	Joint torique 0.07" x 3/8" x 1/2" ext.	4	3900462
12	Protecteur de boyaux 24" lg.	1	669152
13	Boîtier d'interrupteur	1	669281
14	Interrupteur avec autocollant de rotation	1	669255
15	Connecteur instantané D.A.	1	656665
16	Connecteur femelle à trois cavités	1	4000066
17	Terminal mâle	3	663282
18	Harnais électrique 162"	1	4000078
19	Fil négatif (noir) 200"	1	669314
20	Fil positif (blanc) 200"	2	669313
21	Fil avec fusible	1	666065
22	Enveloppe protectrice 360"	1	669315

PIÈCES

ATTACHE UNIVERSELLE - 8153

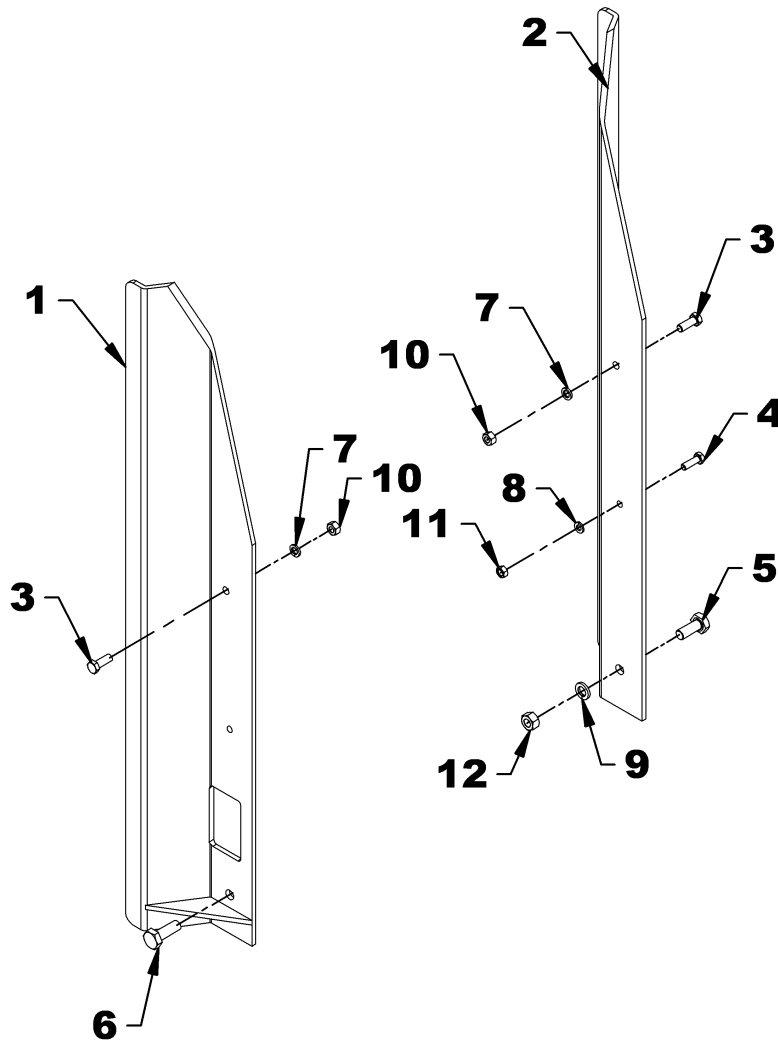
RÉF.	DESCRIPTION	QTÉ	# PIÈCE
1	Attache	1	665881
2	Bras d'attache	2	665882
3	Attache supérieure	1	665883
4	Boulon hex. 3/4" NC x 6", PQÉ gr.5	2	0100128
5	Boulon hex. 3/4" NC x 3 1/2", PQÉ gr.5	2	0100122
6	Boulon hex. 5/8" NC x 2", PQÉ gr.5	1	0100095
7	Boulon hex. 5/8" NC x 1 1/2", PQÉ gr.5	1	0100093
8	Rondelle de blocage 5/8", PQÉ	2	1200007
9	Rondelle de blocage 3/4", PQÉ	4	1200008
10	Écrou hex. 5/8" NC, PQÉ	2	0900007
11	Écrou hex. 3/4" NC, PQÉ	4	0900008



PIÈCES

COUTEAUX LATÉRAUX – 8152

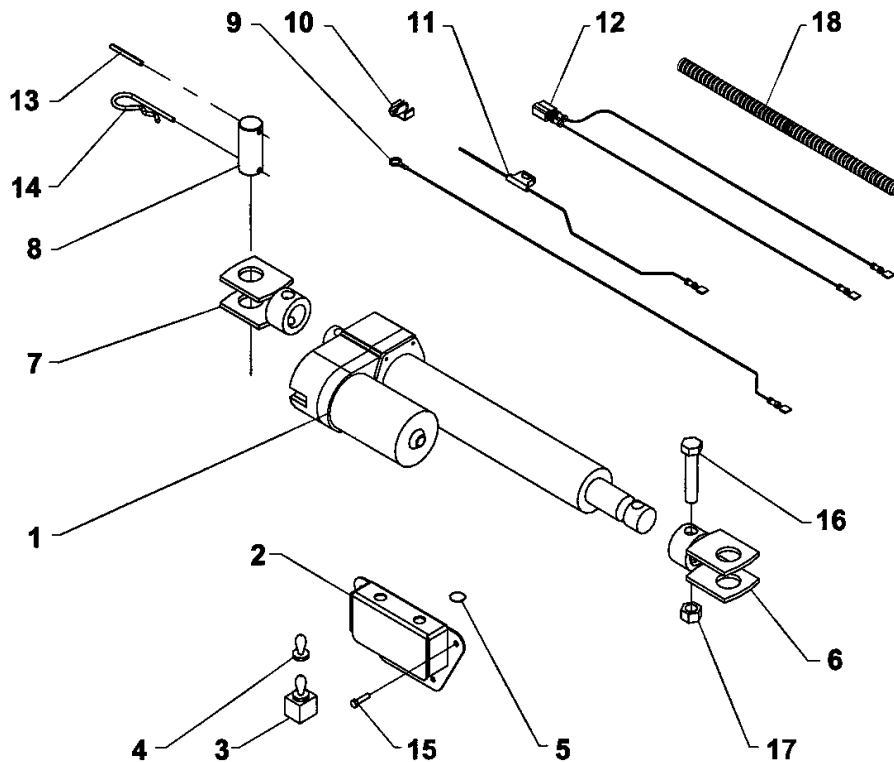
RÉF.	DESCRIPTION	QTÉ	# PIÈCE
1	Couteau vertical gauche	1	665874
2	Couteau vertical droit	1	665879
3	Boulon hex. 3/8"NC x 1", gr.5 PQÉ	2	0100038
4	Boulon hex. 5/16"NC x 1", gr.5 PQÉ	1	0100019
5	Boulon hex. 1/2"NC x 1 1/4", gr.5 PQÉ	1	0100069
7	Rondelle de blocage 3/8", PQÉE	2	1200004
8	Rondelle de blocage 5/16", PQÉE	1	1200003
9	Rondelle de blocage 1/2", PQÉE	1	1200006
10	Écrou hex. 3/8"NC, PQÉ	2	0900003
11	Écrou hex. 5/16"NC, PQÉ	1	0900002
12	Écrou hex. 1/2"NC, PQÉ	1	0900006



PIÈCES

DÉFLECTEUR ÉLECTRIQUE - 8154

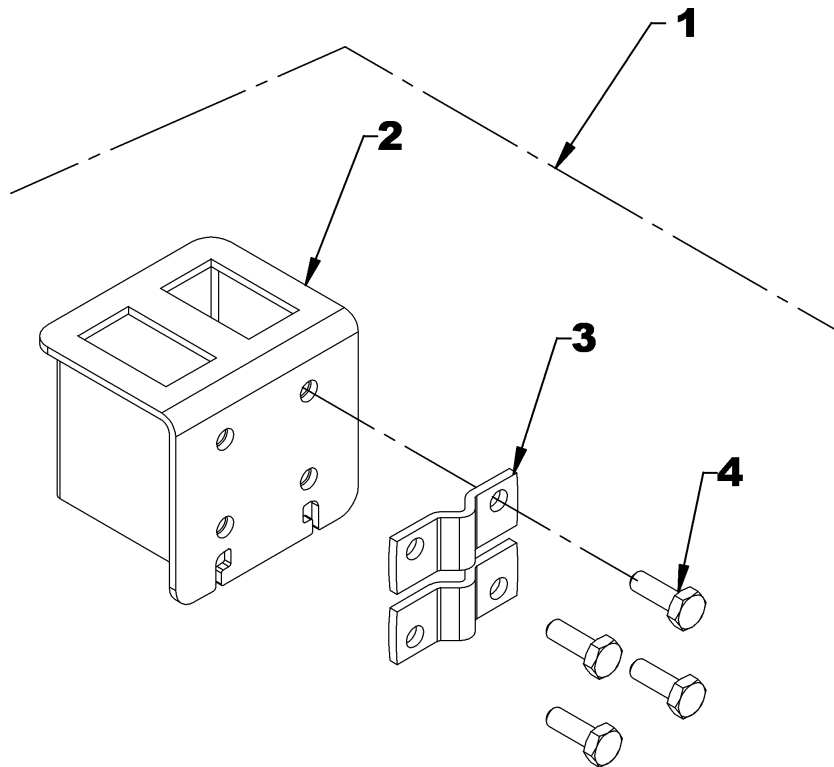
RÉF.	DESCRIPTION	QTÉ	# PIÈCE
1	Vérin électrique	1	665573
2	Boîtier d'interrupteur	1	666048
3	Interrupteur électrique	1	663383
4	Capuchon de caoutchouc	1	658666
5	Bouchon de plastique	1	662530
6	Manille de la tige, à petit dégagement	1	666049
7	Manille fixe, à grand dégagement	1	666051
8	Goupille 1"	2	666057
9	Fil alimentation 72" (négatif) noir	1	666054
10	Connecteur de dérivation	1	656665
11	Fil avec fusible 72" (positif) rouge	1	666055
12	Fil pour vérin 360" rouge & noir	1	666056
13	Goupille à ressort 3/16" x 1 3/4", PQÉ	2	1600009
14	Goupille en épingle 4mm x 80mm, PQÉ	2	1800002
15	Vis auto-perçante #10 x 1/2", PQÉ	4	3200011
16	Boulon hex. 1/2"NC x 2 1/2", PQÉ gr.5	2	0100076
17	Écrou à bague de nylon 1/2"NC, PQÉ	2	1000011
18	Enveloppe protectrice	1	666053



PIÈCES

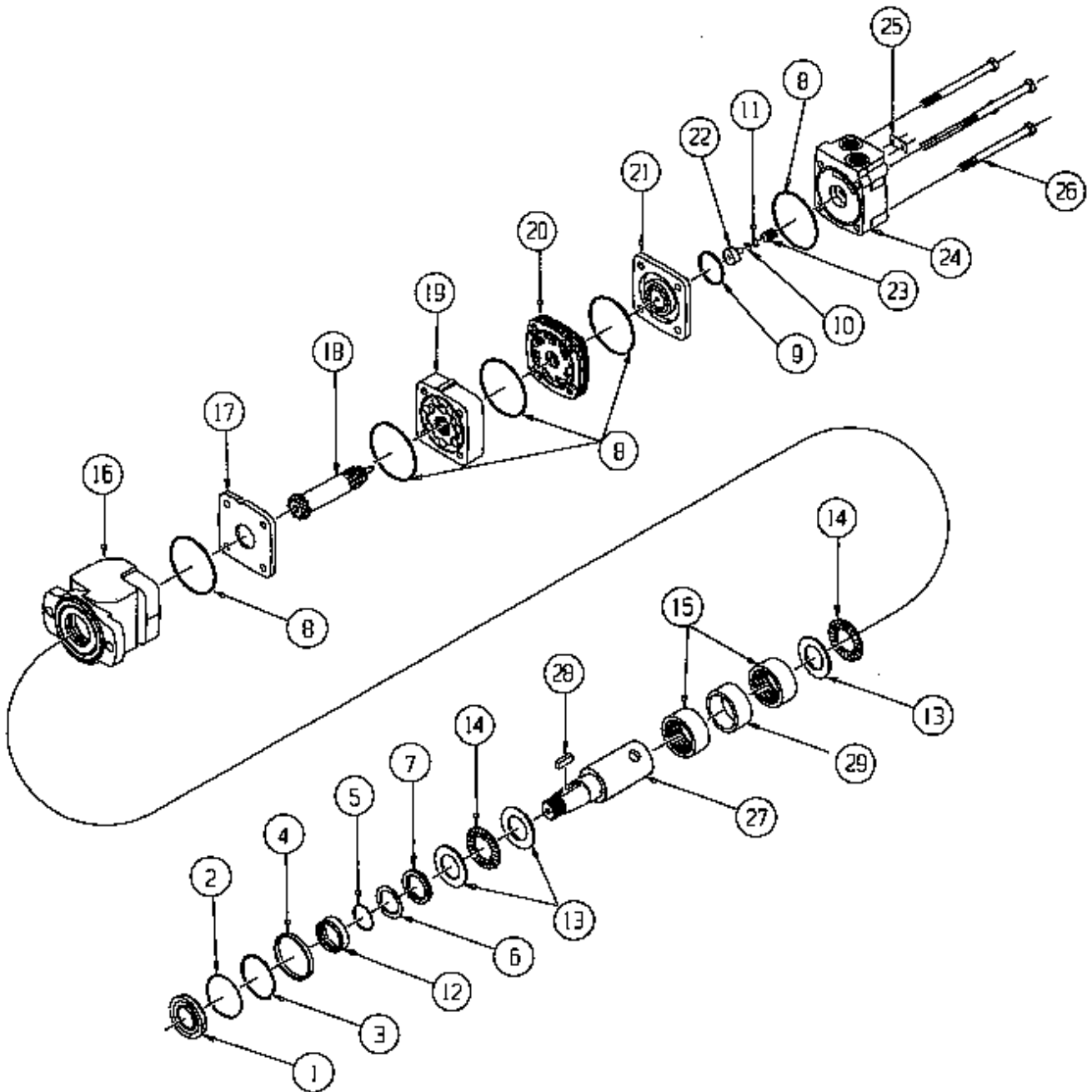
ENSEMBLE DE BOÎTIER D'INTERRUPTEUR- 669285

RÉF.	DESCRIPTION	QTÉ	# PIÈCE
1	Boîtier d'interrupteur assemblé	1	669285
2	Boîtier d'interrupteur	1	669281
3	Crampe	2	667558
4	Boulon hex. $\varnothing 1/4$ "NC x $3/4$ " gr.5 PQÉ	4	0100003



PIÈCES

MOTEURS HYDRAULIQUES – 3910021, 3910022, 3910058 & 3910059



PIÈCES

MOTEURS HYDRAULIQUES – 3910021, 3910022, 3910058 & 3910059

RÉF.	DESCRIPTION	QTÉ	# PIÈCE
	Ensemble de joint d'étanchéité (incl. #1 à 11)		3900042
1	Joint anti-poussière	1	----
2	Anneau de retenu	1	----
3	Cale de renfort	1	----
4	Joint d'étanchéité haute pression	1	----
5	Cale de renfort	1	----
6	Joint de renfort de téflon	1	----
7	Joint d'étanchéité de l'arbre	1	----
8	Joint d'étanchéité du bâti	5	----
9	Joint d'étanchéité	1	----
10	Joint torique	1	----
11	Joint de renfort de téflon	1	----
12	Joint de chariot	1	3900132
13	Rondelle de butée	3	3900044
14	Roulement de butée	2	3900045
15	Roulement	2	3900046
16	Ensemble de boîtier de roulement, (incl. #13-14-15-29)	1	3900047
17	Plaque d'usure	1	3900133
18	Joint de transmission pour 3910021	1	3900049
	Joint de transmission pour 3910022	1	3900051
	Joint de transmission pour 3910058	1	3900048
	Joint de transmission pour 3910059	1	3900050
19	Rotor pour 3910021	1	3900053
	Rotor pour 3910022	1	3900055
	Rotor pour 3910058	1	3900052
	Rotor pour 3910059	1	3900054
20	Collecteur	1	3900056
21	Commutateur	1	3900057
22	Cache d'extrémité	1	3900059
23	Ressort du piston	1	3900060
24	Couvercle d'extrémité (incl. #10-11-22-23)	1	3900063
25	Plaque de numéro de série	1	---
26	Ensemble de boulons (4) pour 3910021	1	3900065
	Ensemble de boulons (4) pour 3910022	1	3900067
	Ensemble de boulons (4) pour 3910058	1	3900064
	Ensemble de boulons (4) pour 3910059	1	3900066
27	Arbre 1 1/4"	1	3900068
28	Clé	1	3900069
29	Espaceur	1	3900071

GARANTIE



RADTECH garantie à l'acheteur d'origine que l'équipement est exempt de tout défaut de matériel et de fabrication. Selon cette garantie, la responsabilité de RADTECH se limite à la réparation ou au remplacement de toute composante ou pièce, autre que les pièces qui se détériorent avec un usage normale, jugée défectueuse, et ce, pendant **un an** suivant la date d'achat originale (sauf indication contraire). La garantie pour l'usage commercial et pour les agences de location se limite à quatre-vingt-dix (90) jours suivants la date d'achat.

En aucun cas, RADTECH ne sera tenue responsable des dommages directs ou indirects causés à/ou subis par l'acheteur/usager.

Toutes les composantes qui ne sont pas fabriquées par RADTECH (telles que moteurs, vérins, composantes hydrauliques, pneus, etc.) sont couvertes par la garantie du fabricant d'origine en collaboration avec RADTECH

Selon les termes de cette garantie, la responsabilité de RADTECH, se limite à réparer ou à remplacer, sans frais à l'acheteur d'origine, toute pièce qui selon RADTECH présente des signes de défectuosité, pourvu que le **distributeur** retourne la pièce, port payé, dans les trente (30) jours qui suivent le bris mécanique.

Cette garantie ne doit pas être interprétée de façon à tenir RADTECH responsable pour des blessures, préjudices, lésions à une personne ou pour des dommages à la propriété de tout genre. Cette garantie ne couvre pas les pertes encourues par des retards ou, les dépenses ou pertes encourues pour main-d'œuvre, machinerie de remplacement, location ou toute autre raison.

À l'exception de ce qui est décrit ci-haut, RADTECH ne sera aucunement tenu responsable pour ses équipements ou pour des dommages directs ou indirects. RADTECH n'offre aucune autre garantie, expresse ou implicite, plus spécifiquement, RADTECH rejète toute garantie implicite de commerciabilité et de convenance dans un but déterminé. **Certains états et provinces ne reconnaissent pas de limites sur les garanties implicites et/ou n'admettent pas l'exclusion de dommages-intérêts directs ou indirects; de ce fait les limites décrites dans cette garanties peuvent être non valides.**

Cette garantie est sujette aux conditions existantes d'approvisionnement qui peuvent affecter directement notre aptitude à obtenir du matériel ou à fabriquer des pièces de remplacement. RADTECH se réserve le droit d'apporter des changements aux spécifications en tout temps, sans en autant être redevable aux propriétaires d'équipement vendues antérieurement.

Personne n'est autorisé à modifier ou à faire des ajouts à cette garantie, aux exclusions, limites ou réservations.

2835 Chemin de l'Aéroport, Thetford Mines (Québec) G6G 5R7

Tél.: (418) 338-4499 Fax : (418) 338-6090

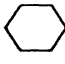


Internet : www.radinter.com e-mail : radtech@radinter.com

TABLE DE SPÉCIFICATION DES COUPLES

TABLE GÉNÉRALE DE SPÉCIFICATION DES COUPLES

Utilisez lorsqu'une valeur spécifique n'est pas donnée.

NOTE: Ces valeurs s'appliquent à la boulonnerie reçue du manufacturier lorsque celle-ci est sèche ou lubrifiée avec de l'huile à moteur normal. Ces valeurs ne s'appliquent pas lorsque des lubrifiants sous pression, au graphite ou au moly disulphide sont utilisées. Ceci s'applique aux filets NC & NFC.

VOIR NO. DE GRADE		2				5				8			
LES ENCOCHES INDIQUENT LE GRADE DU BOULON. NOTE : LES ENCOCHES PEUVENT VARIER D'UNE COMPAGNIE À L'AUTRE.													
		Couple		Couple		Couple		Couple		Couple		Couple	
DIMENSION DES BOULONS		Livres-Pied		Newtons-Mètre		Livres-Pied		Newtons-Mètre		Livres-Pied		Newtons-Mètre	
Pouces	Millimètres	MIN.	MAX.	MIN.	MAX.	MIN.	MAX.	MIN.	MAX.	MIN.	MAX.	MIN.	MAX.
1/4	6.35	5	6	6.8	8.13	9	11.0	12.2	14.9	12	15	16.3	30.3
5/16	7.94	10	12	13.6	16.3	17	20.5	23.1	27.8	24	29	32.5	39.3
3/8	9.53	20	23	27.1	31.2	35	42.0	47.5	57.0	45	54	61.0	73.2
7/16	11.11	25	30	40.7	47.4	54	64.0	73.2	86.8	70	84	94.9	113.9
1/2	12.70	45	52	61.0	70.5	80	96.0	108.5	130.2	110	132	149.2	179.0
9/16	14.29	65	75	88.1	101.6	110	132.0	149.2	179.0	160	192	217.0	260.4
5/8	15.88	95	105	128.7	142.3	150	180	203.4	244.1	220	264	298.3	358.0
3/4	19.05	150	185	203.3	250.7	270	324	366.1	439.3	380	456	515.3	618.3
7/8	22.23	160	200	216.8	271.0	400	480	542.4	650.9	600	720	813.6	976.3
1	25.40	250	300	338.8	406.5	580	696	786.5	943.8	900	1080	1220.4	1464.5
1 1/8	25.58	-	-	-	-	800	880	1084.8	1193.3	1280	1440	1735.7	1952.6
1 1/4	31.75	-	-	-	-	1120	1240	1518.7	1681.4	1820	2000	2467.9	2712.0
1 3/8	34.93	-	-	-	-	1460	1680	1979.8	2278.1	2380	2720	3227.3	3688.3
1 1/2	38.10	-	-	-	-	1940	2200	2630.6	2983.2	3160	3560	4285.0	4827.4

BOULON MÉTRIQUE

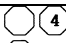
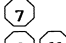
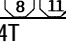
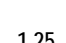
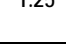
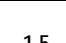
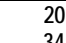
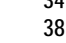
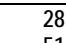
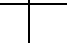
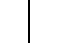
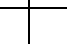
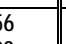
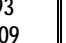
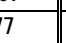
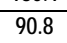
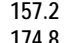
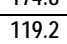
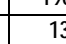
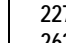
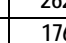


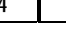
Dimension des boulons	No. du grade	Pas (mm)	Filet (NC)				Pas (mm)	Filet (NC)			
			Livres-Pied		Newtons-Mètre			Livres-Pied		Newtons-Mètre	
			MIN.	MAX.	MIN.	MAX.		MIN.	MAX.	MIN.	MAX.
M6	4T 	1.0	3.6	5.8	4.9	7.9	-	-	-	-	
	7T 		5.8	9.4	7.9	12.7	-	-	-	-	
	8T 		7.2	10	9.8	13.6	-	-	-	-	
M8	4T 	1.25	7.2	14	9.8	19.0	12	17	16.3	23.0	
	7T 		17	22	23	29.8	19	27	25.7	36.6	
	8T 		20	26	27.1	35.2	22	31	29.8	42	
M10	4T 	1.5	20	25	27.1	33.9	20	29	27.1	39.3	
	7T 		34	40	46.1	54.2	35	47	47.4	63.7	
	8T 		38	46	51.5	62.3	40	52	54.2	70.5	
M12	4T 	1.75	28	34	37.9	46.1	31	41	42	55.6	
	7T 		51	59	69.1	79.9	56	68	75.9	92.1	
	8T 		57	66	77.2	89.4	62	75	84	101.6	
M14	4T 	2.0	49	56	66.4	75.9	52	64	70.5	86.7	
	7T 		81	93	109.8	126	90	106	122	143.6	
	8T 		96	109	130.1	147.7	107	124	145	168	
M16	4T 	2.0	67	77	90.8	104.3	69	83	93.5	112.5	
	7T 		116	130	157.2	176.2	120	138	162.6	187	
	8T 		129	145	174.8	196.5	140	158	189.7	214.1	
M18	4T 	2.0	88	100	119.2	136	100	117	136	158.5	
	7T 		150	168	203.3	227.6	177	199	239.8	269.6	
	8T 		175	194	237.1	262.9	202	231	273.7	313	
M20	4T 	2.5	108	130	146.3	176.2	132	150	178.9	203.3	
	7T 		186	205	252	277.8	206	242	279.1	327.9	
	8T 		213	249	288.6	337.4	246	289	333.3	391.6	

TABLE DE SPÉCIFICATION DES COUPLES

TABLE DE SPÉCIFICATION DES COUPLES DES RACCORDS HYDRAULIQUES

Utiliser lorsqu'une valeur spécifique n'est pas donnée. Note: Ces valeurs s'appliquent aux raccords hydrauliques sec. Ces valeurs ne s'appliquent pas lorsque des lubrifiants sont utilisés.

DIMENSION DES RACCORDS	COUPLE	
	Livres-pied	Newton-mètre
DIMENSION (JIC) - POUCES		
03 - 3/8" - 24	8-9	12-13
04 - 7/16" - 20	13-15	18-20
05 - 1/2" - 20	14-15	19-21
06 - 9/16" - 18	23-24	32-33
08 - 3/4" - 16	40-43	55-57
10 - 7/8" - 14	43-48	59-64
12 - 1 1/16" - 12	68-75	93-101
14 - 1 3/16" - 12	83-90	113-122
16 - 1 5/16" - 12	112-123	152-166
20 - 1 5/8" - 12	146-161	198-218
24 - 1 7/8" - 12	154-170	209-230
32 - 2 1/2" - 12	218-240	296-325

DIMENSION (ORB) - POUCES	COUPLE	
	Livres-pied	Newton-mètre
03 - 3/8" - 24	8-10	11-13
04 - 7/16" - 20	14-16	20-22
05 - 1/2" - 20	18-20	24-27
06 - 9/16" - 18	24-26	33-35
08 - 3/4" - 16	50-60	68-78
10 - 7/8" - 14	72-80	98-110
12 - 1 1/16" - 12	125-135	170-183
14 - 1 3/16" - 12	160-180	215-245
16 - 1 5/16" - 12	200-220	270-300
20 - 1 5/8" - 12	210-280	285-380
24 - 1 7/8" - 12	270-360	370-490

TABLES DE SPÉCIFICATION DES COUPLES

DIMENSION (NPT) - POUCES	Couple de serrage FFT
1/8"- 27	2.0 - 3.0
1/4"- 18	2.0 - 3.0
3/8"- 18	2.0 - 3.0
1/2"- 14	2.0 - 3.0
3/4"- 16	2.0 - 3.0
1"- 11 1/2"	1.5 - 2.5
1 1/4"- 11 1/2"	1.5 - 2.5
1 1/2"- 11 1/2"	1.5 - 2.5

ASSEMBLAGE

La méthode d'assemblage des raccords à filetage NPT se découpe en deux phases. Il s'agit d'effectuer un premier serrage manuel et ferme, puis de serrer à nouveau le nombre de plats indiqués dans le tableau ci-dessus. La méthode suivante est recommandée pour minimiser les risques de fuites et/ou détérioration des pièces.

- Examiner filetages et taraudages pour s'assurer qu'ils sont propres.
- Appliqué le produit d'étanchéité/lubrifiant sur les filetages NPT (les filetages préteflonnés sont préférables aux autres solutions d'étanchéité). Si du PTFE (téflon) en ruban est utilisé, il doit entourer le filetage sur 1,5 ou 2 tours dans les sens des aiguilles d'une montre.

Attention: Plus de 2 tours de ruban peuvent causer une distorsion ou une fissure de l'orifice.

- Serrer manuellement le raccord.

- Visser le raccord selon le nombre de plats indiqués dans le tableau en s'assurant, dans le cas d'un raccord de forme, que l'extrémité est alignée pour recevoir le tube ou le tuyau.. **Ne jamais dévisser un raccord pour obtenir l'alignement.**
- Si la fuite persiste après avoir suivi les instructions précédentes, vérifier que les filets ne sont pas endommagés et le nombre total de filets engagés.

Si les filets du raccord sont très abîmés, remplacer le raccord. Si le taraudage du composant est endommagé, retarauder, si possible, ou remplacer la pièce.

Normalement, le nombre de filets engagés doit être compris entre 3, 5 et 6. Le cas inverse indiquerait un serrage trop ou pas assez ferme du joint ou un serrage non conforme à la tolérance des filets; Si le joint n'est pas assez serré, il faut le resserrer mais jamais de plus d'un tour. S'il est trop serré, contrôler le filetage et le taraudage et remplacer la partie qui a des filets hors-tolérance.

Fabriqué par:



RAD TECHNOLOGIES INC.

Division Thetford Mines

2835, Chemin de l'Aéroport

Thetford Mines, Québec, Canada, G6G 5R7

Tel.: (418) 338-4499 - Fax.: (418) 338-6090

Courriel : radtech@radinter.com

Internet : www.radinter.com

Imprimé au Canada