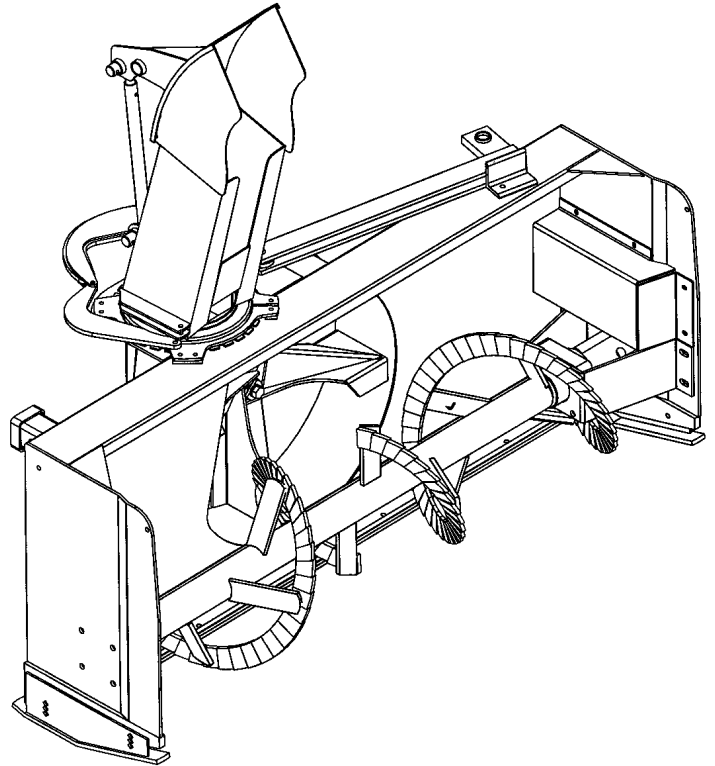


BER-VAC



MANUEL DES PIÈCES

SOUFFLEUSE HYDRAULIQUE 64" - H64
SOUFFLEUSE HYDRAULIQUE 76" - H76
SOUFFLEUSE HYDRAULIQUE 84" - H84

NO DE SÉRIE 2704675 ET PLUS

PM 0303SB-F
08/07



TABLE DES MATIÈRES

INTRODUCTION	2
TABLE DE SPÉCIFICATION DES COUPLES	3
PIÈCES	4
Autocollants	4
Souffleuse Hydraulique H64, H76 & H84	6
Système Hydraulique	8
Chute – pour H64.....	10
Chute – pour H76 & H84.....	11
Rotation de Chute – pour H64.....	12
Rotation de Chute – pour H76 & H84.....	13
Attache Universelle – 8153	14
Couteaux Latéraux – 8152.....	15
Rotation Hydraulique - 8183.....	16
Déflecteur Hydraulique - 8184.....	18
Rotation & Déflecteur Électrique - 8151	20
Rotation Électrique - 8154.....	21
Moteur Hydraulique.....	22
GARANTIE	24

PIÈCES

INTRODUCTION

Toutes les pièces sont illustrées en vues éclatées montrant le positionnement relatif des pièces les unes par rapport aux autres. Des numéros de référence sont utilisés avec chaque illustration. Ces numéros correspondent à ceux de la colonne <<Numéro de Référence>> (RÉF.), et sont suivis de la description et de la quantité nécessaire.

-

O/L - <<Obtenir Localement>> dans la colonne des numéros de pièces indique une pièce facilement disponible chez votre fournisseur local de quincaillerie.

Les côtés droit, gauche, avant et arrière sont ceux vus du siège de l'utilisateur, faisant face à la machine en opération.

Les commandes doivent indiquer la description complète de la pièce, le numéro de pièce adéquat, la quantité totale requise, le numéro de série, la méthode d'expédition et l'adresse d'envoi.

Le manufacturier se réserve le droit de changer, modifier ou éliminer de temps à autre, pour des raisons techniques ou autres, toute donnée contenue dans ce manuel ou tout produit, sans aucune responsabilité ou obligation de sa part.

INTRODUCTION

TABLE GÉNÉRALE DE SPÉCIFICATION DES COUPLES

Utilisez lorsqu'une valeur spécifique n'est pas donnée. Note: Ces valeurs s'appliquent à la boulonnerie reçue du manufacturier lorsque celle-ci est sèche. Ces valeurs ne s'appliquent pas lorsque des lubrifiants sont utilisés.

DIMENSION DES BOULONS SAE	COUPLE	
POUCES	Livres-Pied	Newtons-Mètre
1/4	5	7
5/16	10	14
3/8	20	27
7/16	25	41
1/2	88	119
9/16	121	164
5/8	165	224
3/4	297	403
7/8	440	597
1	638	865
1 1/8	840	1139
1 1/4	1180	1600
1 3/8	1570	2129
1 1/2	2070	2807

DIMENSION DES BOULONS MÉTRIQUES	COUPLE	
MILLIMÈTRES	Livres-Pied	Newtons-Mètre
M6	10	13
M8	22	30
M10	40	54
M12	59	80
M14	93	126
M16	130	176
M18	168	228
M20	205	278

PIÈCES

Remplacer immédiatement si endommagés

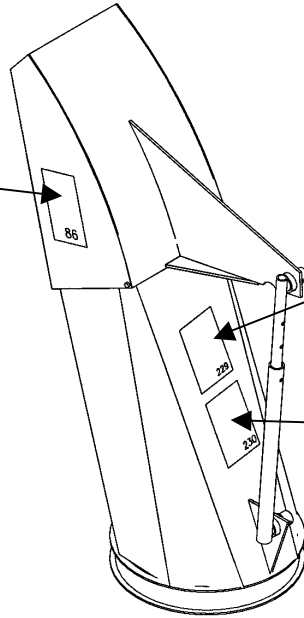
Pour Souffleuse H76 & H84

DANGER

TO AVOID SERIOUS INJURY:
KEEP HANDS OUT OF THIS
DISCHARGE CHUTE WHILE
ENGINE IS RUNNING

POUR ÉVITER DES
BLESSURES GRAVES:
GARDER LES MAINS ÉLOIGNÉES
DE CETTE GOULOTTE LORSQUE
LE MOTEUR EST EN MARCHÉ 86

656779



WARNING

FAILURE TO FOLLOW SAFE OPERATING PROCEDURES MAY RESULT IN INJURY.

- FOR SAFE OPERATION FOLLOW ALL OPERATING INSTRUCTIONS AND SAFETY PRECAUTIONS IN OPERATOR'S MANUAL.
- Eye protection must be worn at all times.
- KEEP HANDS, FEET AND CLOTHING AWAY FROM POWER DRESS PARTS.
- STOP ENGINE BEFORE LEAVING OPERATOR POSITION.
- WAIT FOR ALL MOVEMENTS TO STOP BEFORE STARTING TO ADJUST, LUBRICATE, CLEAN OR RELOAD THE MACHINE.
- KEEP THE AREA OF OPERATION CLEAR OF ALL PERSONS AND ANIMALS.
- KEEP ALL GUARDS AND SHIELDS IN PLACE.
- NEVER DIRECT DISCHARGE TOWARD BYSTANDERS, BUILDINGS, CARS ETC.
- ALWAYS USE A DUST MASK WHEN WORKING IN DUSTY CONDITIONS.
- KEEP PLASTIC MATERIALS AWAY FROM INTENSE HEAT AND OPEN FLAME.
- NEVER ALLOW PASSENGERS ON THE ATTACHMENT.

660988

MISE EN GARDE

NE PAS OUBLIER DE SUIVRE LES PROCÉDURES SECURITAIRES D'UTILISATION PEUT ENTRAINER DES BLESSURES.

- POUR UNE UTILISATION SECURITAIRE, SUIVRE TOUJOURS LES INSTRUCTIONS D'UTILISATION ET PRECAUTIONS SECURITAIRES DANS LE MANUEL DE L'OPERATEUR.
- PORTER DES LUNETTES DE SECURITE EN TOUT TEMPS.
- GARDER MAINS, PIEDS ET VÊTEMENTS ÉLOIGNÉS DES PIÈCES ROTANTES.
- ARRÊTER LE MOTEUR AVANT DE CHANGER LA POSITION DE L'OPERATEUR.
- ATTENDRE QUE TOUTS LES MOUVEMENTS SOIENT ARRÊTÉS AVANT D'AJUSTER, LUBRIFIER, NETTOYER OU RECHARGER LA MACHINE.
- GARDER L'ENDROIT D'UTILISATION DÉGAGÉ DE TOUTES PERSONNES ET ANIMAUX.
- GARDER TOUS LES ÉCRANS PROTECTEURS EN PLACE.
- ARMAS DIRIGER L'ÉVACUATION VERS DES PIÈCES, BÂTIMENTS, AUTOMOBILES, ETC.
- TOUJOURS UTILISER UN MASQUE À POUSSIÈRE DANS UN ENVIRONNEMENT POUSSIEREUX.
- GARDER TOUJOURS LES MATIÈRES PLASTIQUES ÉLOIGNÉES DE LA CHALEUR INTENSE ET DES FLAMMES.
- NE JAMAIS PERMETTRE DE PASSAGERS SUR CETTE MACHINE.

660989

H76

2500312

H84

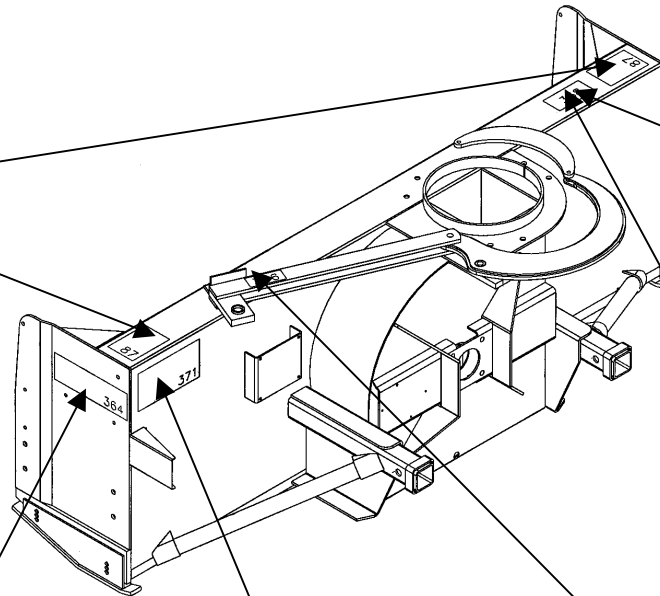
2500632

DANGER

AVOID INJURY FROM
ROTATING AUGER
KEEP HANDS, FEET AND
CLOTHING AWAY

POUR ÉVITER DES
BLESSURES GRAVES:
GARDER LES MAINS, LES PIEDS
ET LES VÊTEMENTS ÉLOIGNÉS
DES VIS SANS FIN 17

656780



2500308

WARNING - ATTENTION

- TO AVOID SERIOUS PERSONAL INJURY, ESCAPING AIR/WATER PLUS UNDER PRESSURE, CAN PENETRATE THE SKIN CAUSING SERIOUS INJURY.
- NE NOT USE YOUR HANDS TO UNRAIL AND LEANS, USE A PIECE OF CARDBOARD OR PAPER TO SEPARATE LEANS.
- STOP ENGINE AND RELIEVE PRESSURE BEFORE CON-NECTING OR DISCONNECTING LEANS.
- TIGHTEN ALL CONNECTIONS BEFORE STARTING ENGINE OR PRESSURING LEANS.
- IF ANY FLUID IS BURNED INTO THE SKIN, OBTAIN MEDICAL ATTENTION IMMEDIATELY OR BURNING MAY RESULT.
- UN L'AZOTE HYDRAULIQUE / EAU SOUS DÉPRESSION PEUT PÉNÉTRER LA PEAU ET CAUSER DES BLESSURES GRAVES.
- NE PAS UTILISER LES MAINS POUR CHERCHER DES FUITES, UTILISER UN MORCEAU DE CARTON OU UN DÉCHET DE PAQUETAGE POUR SÉPARER LES LEANS.
- ARRÊTER LE MOTEUR ET ÉVALUER LA PRESSION AVANT DE CONNEXION OU DE DÉCONNEXION LES LEANS.
- SERRER TOUS LES CONNEXIONS AVANT DE DEMARRER LE MOTEUR OU DE PRESSURER LES LEANS.
- SI UN LIQUIDE EST INJECTÉ DANS LA PEAU, OBTENIR IMMÉDIATEMENT UNE ATTENTION MÉDICALE. UNE BRÛLURE PEUT RÉSULTER.

2500315

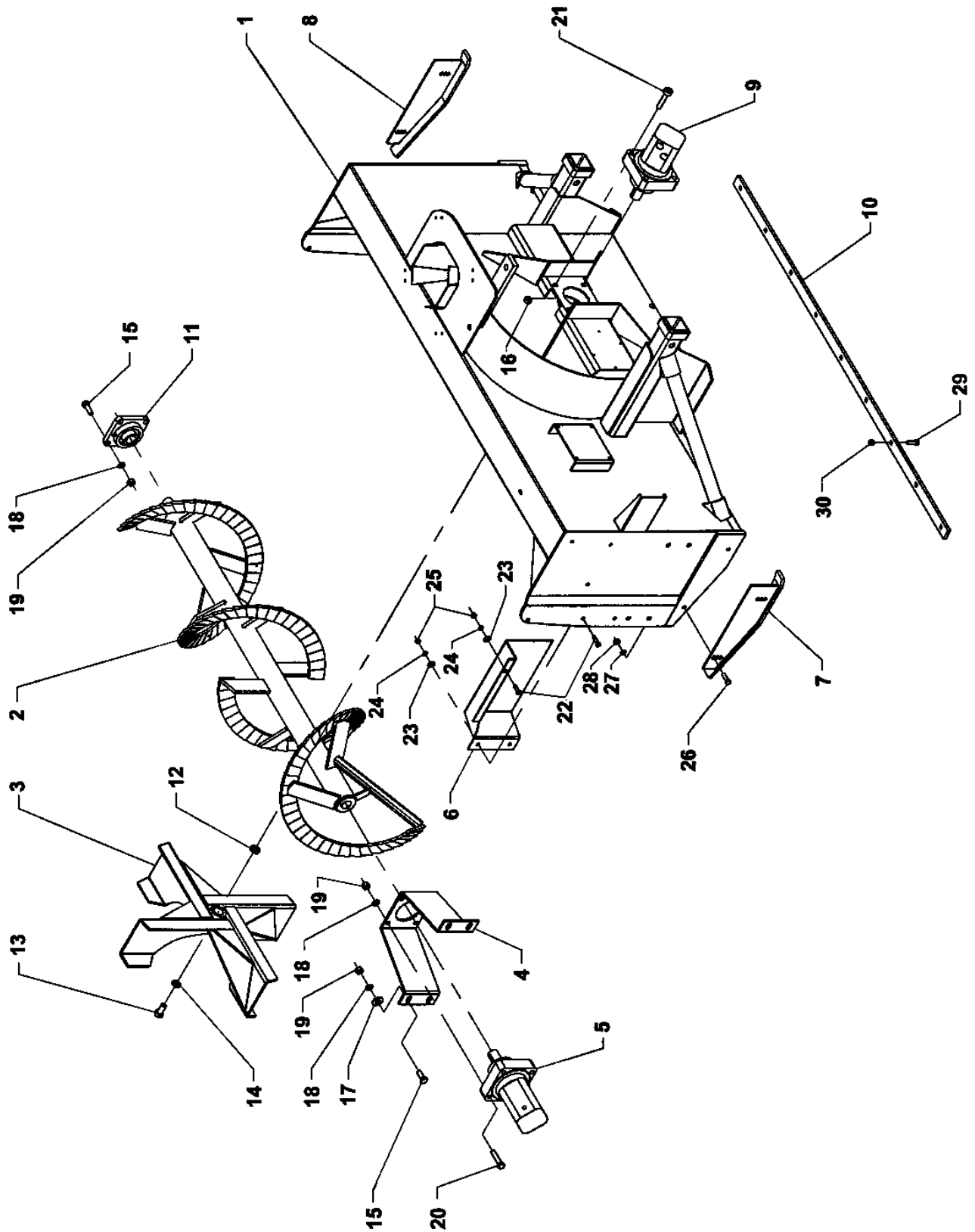
DANGER

CONTACT DURING USE WILL
RESULT IN SERIOUS INJURIES.
TOUT CONTACT PENDANT
L'UTILISATION CAUSERA DES
BLESSURES GRAVES. 336

664548

PIÈCES

SOUFFLEUSE HYDRAULIQUE H64, H76 & H84



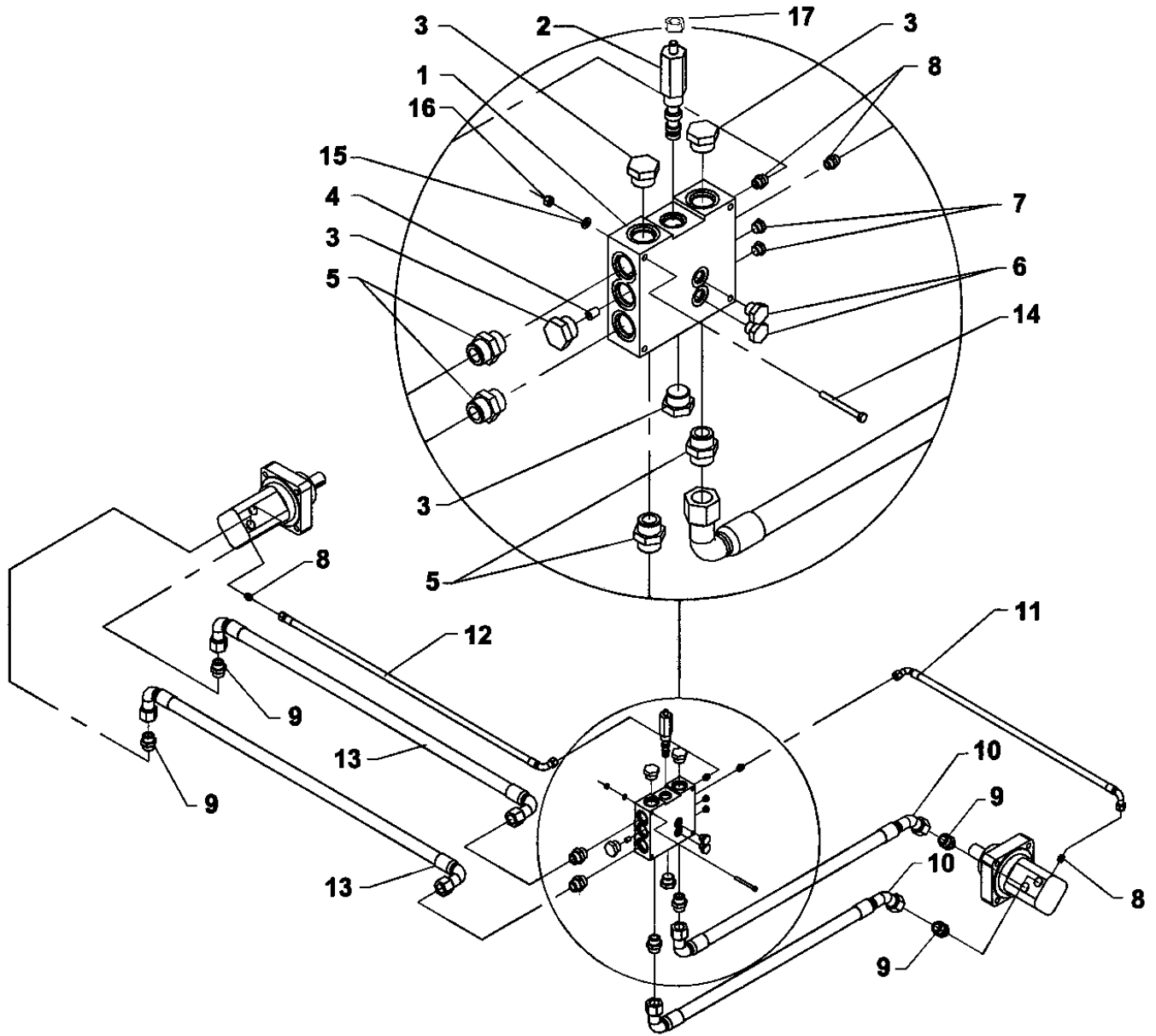
PIÈCES

SOUFFLEUSE HYDRAULIQUE H64, H76 & H84

RÉF.	DESCRIPTION	QTÉ	# PIÈCE
1	Bâti	1	---
2	Vis H64	1	665856
	Vis H76	1	665928
	Vis H84	1	668230
3	Éventail H64	1	665854
	Éventail H76 et H84	1	665927
4	Support de moteur	1	665859
5	Moteur hydraulique de la vis H64	1	3900020
	Moteur hydraulique de la vis H76 et H84	1	3900024
6	Garde boyau	1	665860
7	Patin gauche	1	665443
8	Patin droit	1	665444
9	Moteur de l'éventail H64	1	3900019
	Moteur de l'éventail H76	1	3900023
10	Racloir H64	1	665857
	Racloir H76	1	665929
	Racloir H84	1	668235
11	Palier appliqué 1 1/4"	1	4300001
12	Espaceur	1	665858
13	Boulon hex. 5/8"NF x 1 1/2", PQÉ gr.5	1	O/L
14	Rondelle de blocage 5/8", PQÉ	1	O/L
15	Boulon hex. 1/2"NC x 1 1/2", PQÉ gr.5	8	O/L
16	Écrou à bague de nylon 1/2"NC, PQÉ	4	O/L
17	Rondelle plate 9/16", PQÉ	4	O/L
18	Rondelle de blocage 1/2", PQÉ	12	O/L
19	Écrou hex. 1/2"NC, PQÉ	12	O/L
20	Boulon hex. 1/2"NC x 2 1/4", PQÉ gr.5	4	O/L
21	Vis à tête cylindrique à 6 pans creux 1/2"NC x 2 1/2"	4	O/L
22	Boulon hex. 5/16"NC x 1 1/4", PQÉ gr.5	4	O/L
23	Rondelle plate 5/16", PQÉ	4	O/L
24	Rondelle de blocage 5/16", PQÉ	4	O/L
25	Écrou hex. 5/16"NC, PQÉ	4	O/L
26	Boulon à carrosserie. 3/8"NC x 1 1/4", PQÉ gr.5	4	O/L
27	Rondelle de blocage 3/8", PQÉ	4	O/L
28	Écrou hex. 3/8"NC, PQÉ	4	O/L
29	Boulon à charrue 3/8"NC x 1 1/4" gr.5 pour H64	9	O/L
	Boulon à charrue 3/8"NC x 1 1/4" gr.5 pour H76	11	O/L
	Boulon à charrue 3/8"NC x 1 1/4" gr.5 pour H84	13	O/L
30	Écrou à bout évasé 3/8"NC, PQÉ pour H64	9	O/L
	Écrou à bout évasé 3/8"NC, PQÉ pour H76	11	O/L
	Écrou à bout évasé 3/8"NC, PQÉ pour H84	13	O/L

PIÈCES

SYSTÈME HYDRAULIQUE



PIÈCES

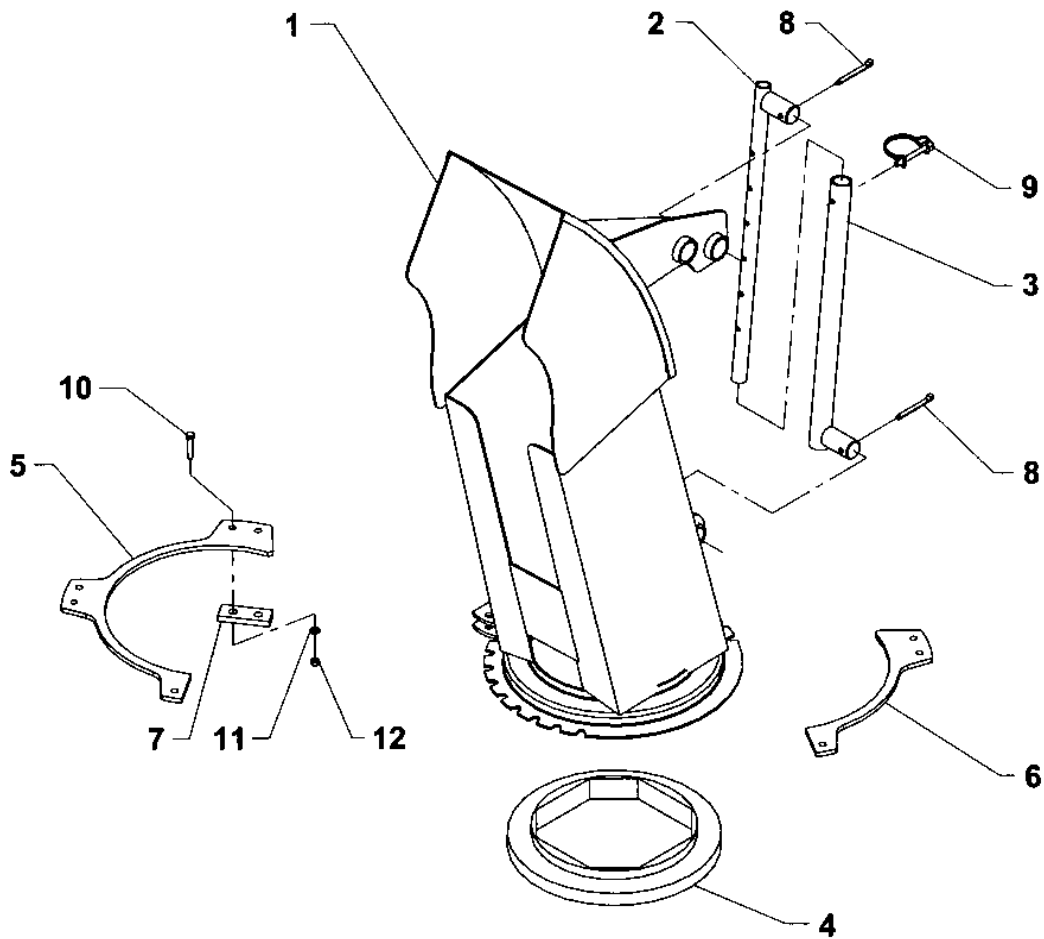
SYSTÈME HYDRAULIQUE

RÉF.	DESCRIPTION	QTÉ	# PIÈCE
1	Bloc hydraulique	1	665872
2	Valve de séquence – pour H64	1	3900021
	Valve de séquence – pour H76		3900021
3	Bouchon 1 1/16" ORB	4	2600049
4	Limiteur de débit	1	665942
5	Connecteur 1 1/16" mâle ORB x 1 1/16" mâle JIC	4	660571
6	Bouchon 9/16" ORB	2	655730
7	Bouchon 7/16" ORB	2	2600048
8	Connecteur 7/16" mâle ORB x 7/16" mâle JIC	4	664271
9	Connecteur 7/8" mâle ORB x 7/8" mâle JIC	4	2600038
10	Boyau 5/8" x 32 1/2", 1 1/16" JIC piv. fem. plié court 90 x 7/8" JIC piv. fem. plié court 45	2	665906
11	Boyau 1/4" x 28 1/8", 7/16" JIC piv. fem. plié court 90 x 7/16" JIC piv. fem. plié court 90	1	665905
12	Boyau 1/4" x 47", 7/16" JIC piv. fem. plié court 90 x 7/16" JIC piv. fem. - pour H64	1	665877
	Boyau 1/4" x 53", 7/16" JIC piv. fem. plié court 90 x 7/16" JIC piv. fem. - pour H76	1	665875
	Boyau 1/4" x 57", 7/16" JIC piv. fem. plié court 90 x 7/16" JIC piv. fem. - pour H84	1	3700135
13	Boyau 5/8" x 42", 1 1/16" JIC piv. fem. plié court 90 x 7/8" JIC piv. fem. plié court 90 – pour H64	2	665901
	Boyau 5/8" x 48", 1 1/16" JIC piv. fem. plié court 90 x 7/8" JIC piv. fem. plié court 90 – pour H76	2	665900
	Boyau 5/8" x 52", 1 1/16" JIC piv. fem. plié court 90 x 7/8" JIC piv. fem. plié court 90 – pour H84	2	3700134
14	Boulon hex. 1/4" NC x 2 1/2", PQÉ gr.5	4	O/L
15	Rondelle de blocage 1/4", PQÉ	4	O/L
16	Écrou hex. 1/4" NC, PQÉ	4	O/L
17	Contre-écrou hex. 3/8" NF PQE (mince)	1	1100009

PIÈCES

CHUTE – POUR H64

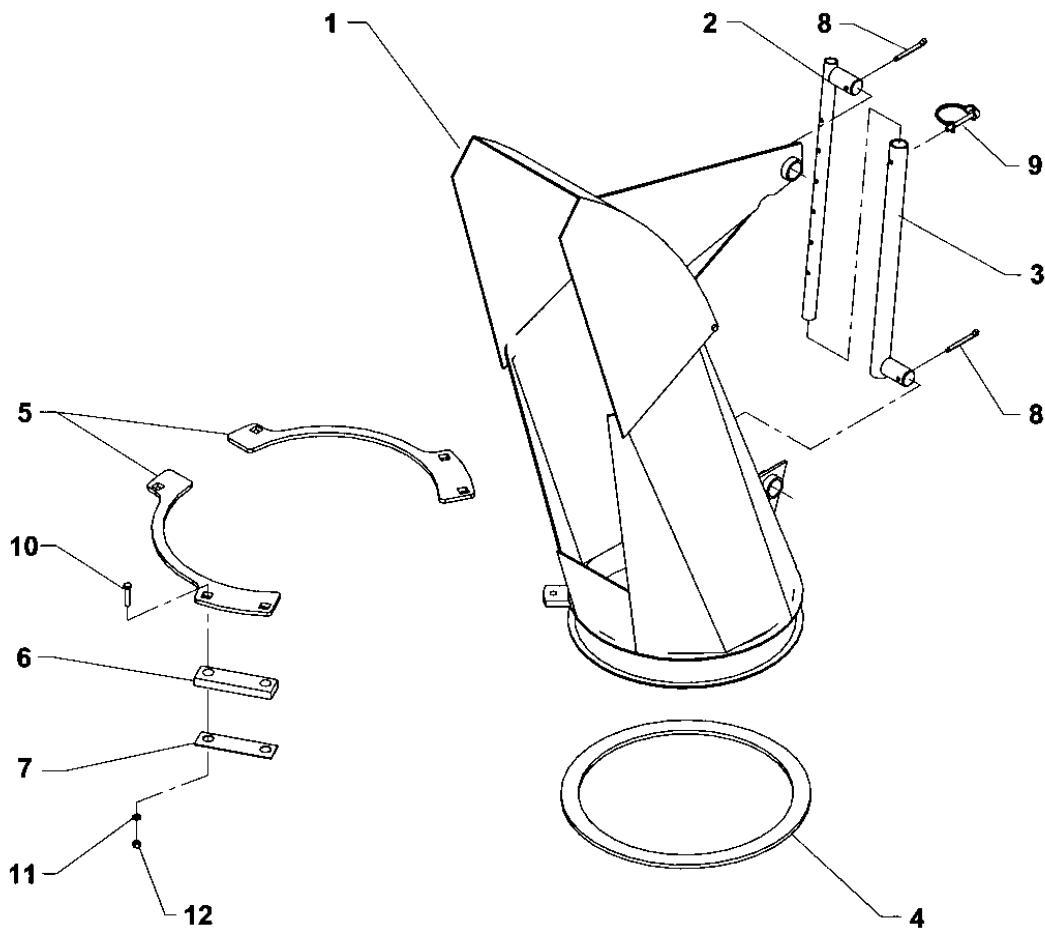
RÉF.	DESCRIPTION	QTÉ	# PIÈCE
1	Chute	1	664792
2	Tige d'ajustement	1	654074
3	Tube d'ajustement	1	654076
4	Coussinet de rotation	1	659151
5	Plaque de retenue	1	665398
6	Plaque de retenue	1	665399
7	Espaceur	4	665861
8	Goupille fendue 1/4" x 2", PQÉ	2	O/L
9	Goupille à verrouillage ronde 1/4"	1	1900006
10	Boulon hex 1/4"NC x 1 1/4", PQÉ gr.5	8	O/L
11	Écrou hex. à bride rainurée 1/4"NC, PQÉ	8	O/L



PIÈCES

CHUTE – POUR H76 & H84

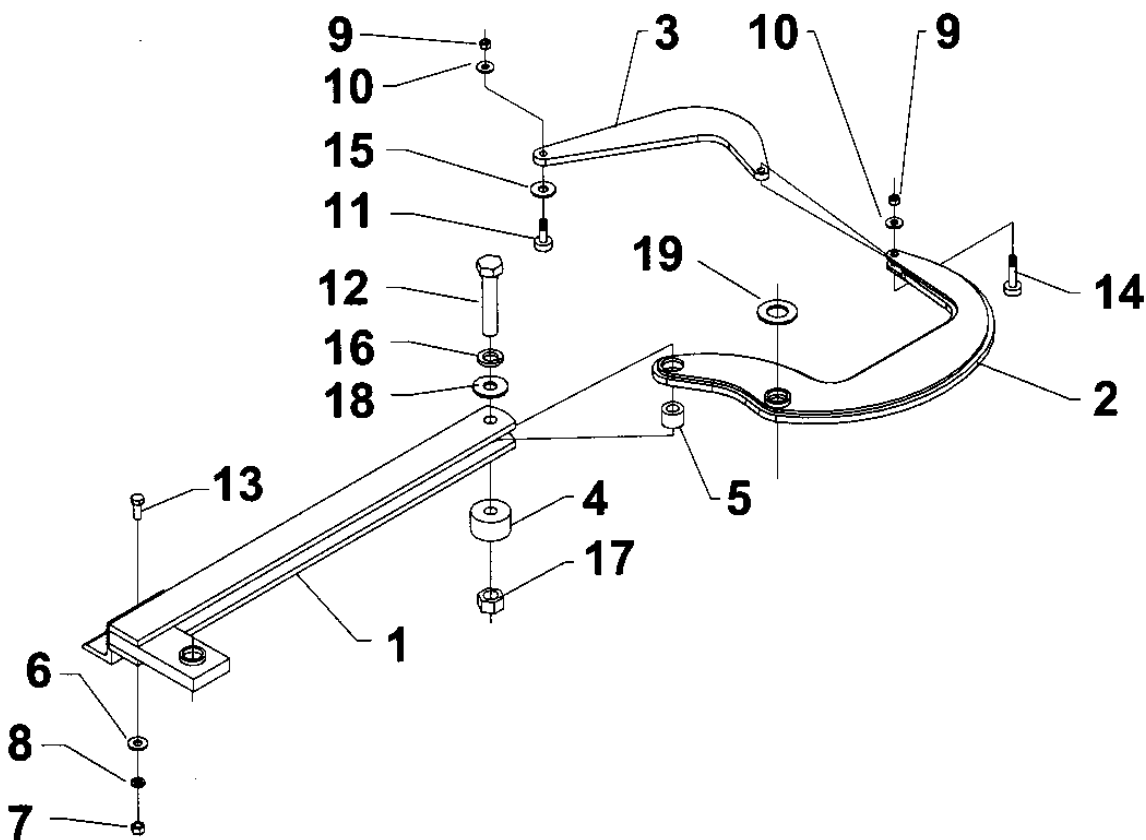
RÉF.	DESCRIPTION	QTÉ	# PIÈCE
1	Chute	1	664684
2	Tige d'ajustement	1	654074
3	Tube d'ajustement	1	654076
4	Coussinet de rotation	1	662834
5	Plaque de retenue	2	665935
6	Espaceur	3	665936
7	Espaceur	3	665937
8	Goupille fendue 1/4" x 2", PQE	2	O/L
9	Goupille à verrouillage ronde 1/4"	1	1900006
10	Boulon à carrosserie 1/2"NC x 1 3/4", PQE gr.5	6	O/L
11	Rondelle de blocage 1/2", PQE	6	O/L
12	Écrou hex. 1/2"NC, PQE	6	O/L



PIÈCES

ROTATION DE CHUTE PAR CYLINDRE – POUR H64

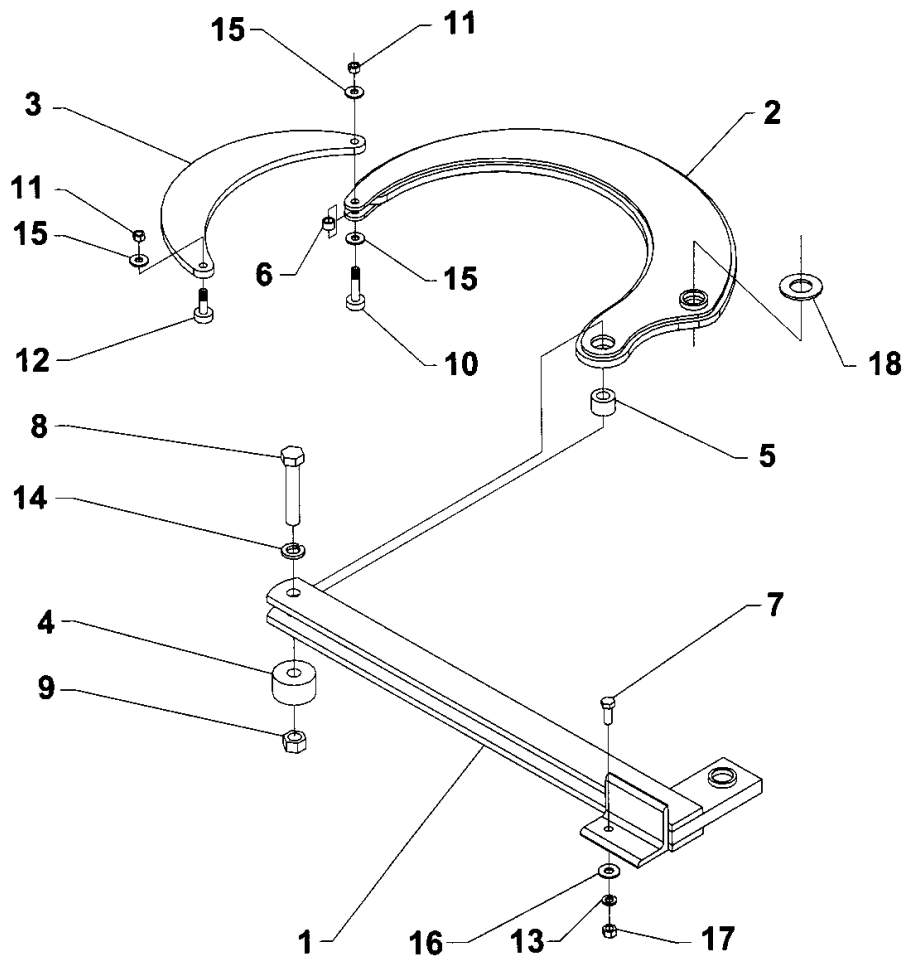
RÉF.	DESCRIPTION	QTÉ	# PIÈCE
1	Fixation du cylindre	1	664450
2	Basculeur de rotation	1	664451
3	Tirant de rotation	1	664452
4	Cale de pivot	1	664429
5	Coussinet de rotation	1	664428
6	Rondelle plate 7/16" PQÉ	1	O/L
7	Écrou hex. 3/8" NC PQÉ	1	O/L
8	Rondelle de blocage 3/8" PQÉ	1	O/L
9	Écrou à bout évasé 5/16" NC PQÉ	2	O/L
10	Rondelle plate 3/8" PQÉ	2	O/L
11	Vis à épaulement 3/8" x 1" x 5/16" NC	1	664583
12	Boulon hex. 5/8" NC x 3 3/4" PQÉ gr.5	1	O/L
13	Boulon hex. 3/8" NC x 1" PQÉ gr.5	1	O/L
14	Vis à épaulement 3/8" NC x 3/4" x 5/16" NC	1	664576
15	Rondelle plate de nylon 7/16"	1	O/L
16	Rondelle de blocage 5/8" PQÉE	1	O/L
17	Écrou 5/8" NC PQÉ	1	O/L
18	Rondelle plate 11/16" de trou, PQÉE	1	O/L
19	Rondelle plate 1 1/16" de trou, PQÉE	1	O/L



PIÈCES

ROTATION DE CHUTE PAR CYLINDRE – POUR H76 & H84

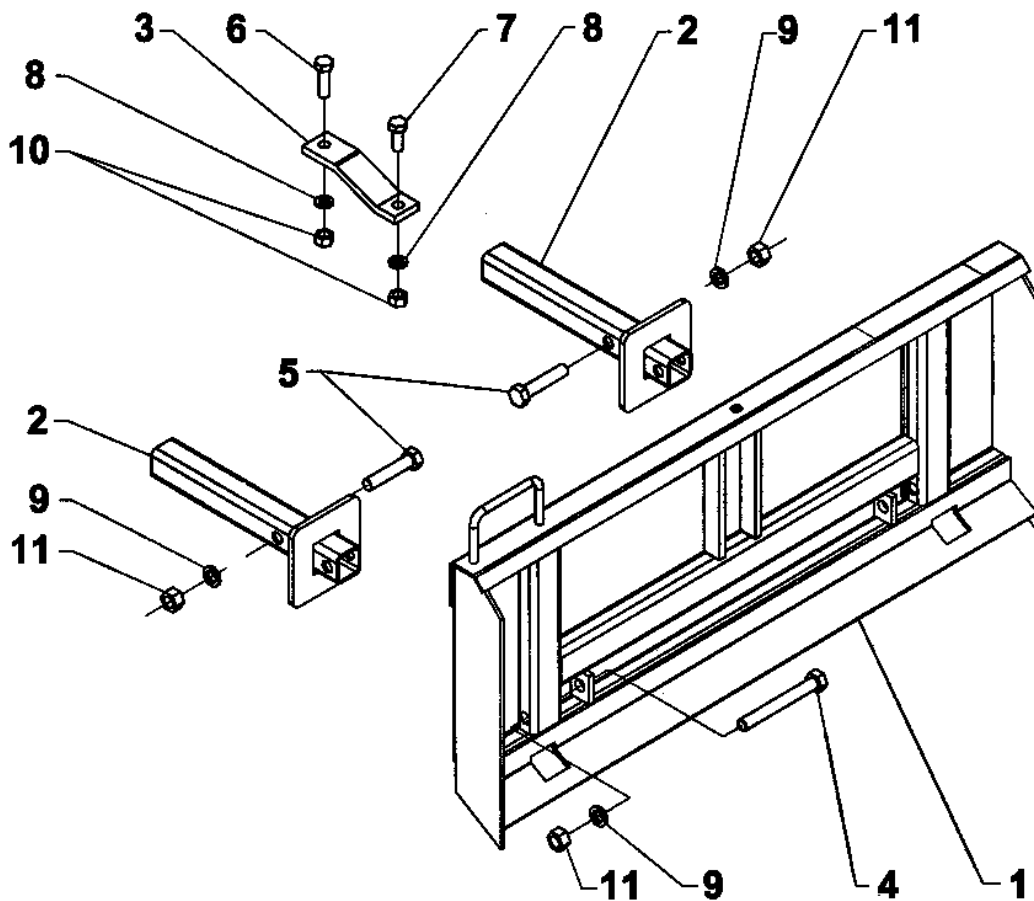
RÉF.	DESCRIPTION	QTÉ	# PIÈCE
1	Fixation du cylindre	1	664450
2	Basculeur de rotation	1	664518
3	Tirant de rotation	1	664501
4	Cale de pivot	1	664429
5	Coussinet de rotation	1	664428
6	Espaceur	1	665943
7	Boulon hex. 3/8"NC x 1", PQÉ gr.5	1	O/L
8	Boulon hex. 5/8"NC x 3 3/4", PQÉ gr.5	1	O/L
9	Écrou hex. 5/8"NC, PQÉ	1	O/L
10	Vis à épaulement 3/8" x 1 1/4" x 5/16" NC, PQÉE	1	3200013
11	Écrou à bout évasé 5/16"NC, PQÉ	2	O/L
12	Vis à épaulement 3/8" x 3/4" x 5/16" NC, PQÉE	1	664576
13	Rondelle de blocage 3/8", PQÉE	1	O/L
14	Rondelle de blocage 5/8", PQÉE	1	O/L
15	Rondelle plate 3/8", PQÉE	3	O/L
16	Rondelle plate 7/16", PQÉE	1	O/L
17	Écrou hex. 3/8"NC, PQÉ	1	O/L
18	Rondelle plate 1 1/16", PQÉE	1	O/L



PIÈCES

ATTACHE UNIVERSELLE - 8153

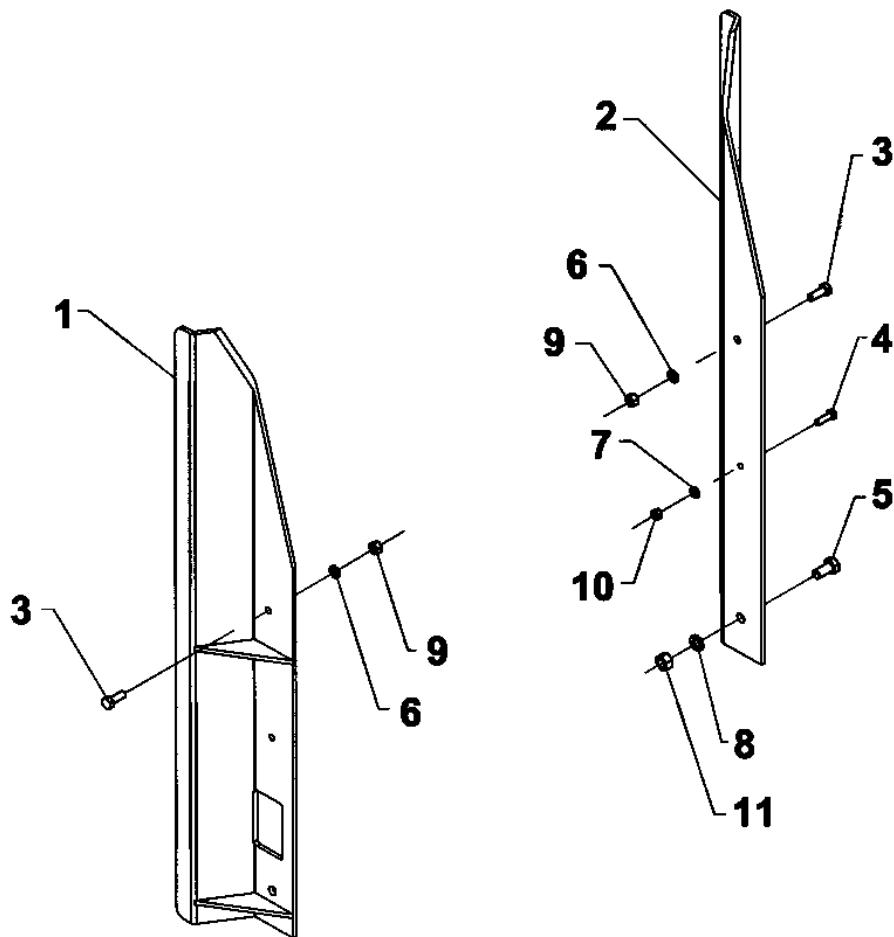
RÉF.	DESCRIPTION	QTÉ	# PIÈCE
1	Attache	1	665881
2	Bras d'attache	2	665882
3	Attache supérieure	1	665883
4	Boulon hex. 3/4" NC x 6", PQÉ gr.5	2	O/L
5	Boulon hex. 3/4" NC x 3 1/2", PQÉ gr.5	2	O/L
6	Boulon hex. 5/8" NC x 2", PQÉ gr.5	1	O/L
7	Boulon hex. 5/8" NC x 1 1/2", PQÉ gr.5	1	O/L
8	Rondelle de blocage 5/8", PQÉ	2	O/L
9	Rondelle de blocage 3/4", PQÉ	4	O/L
10	Écrou hex. 5/8" NC, PQÉ	2	O/L
11	Écrou hex. 3/4" NC, PQÉ	4	O/L



PIÈCES

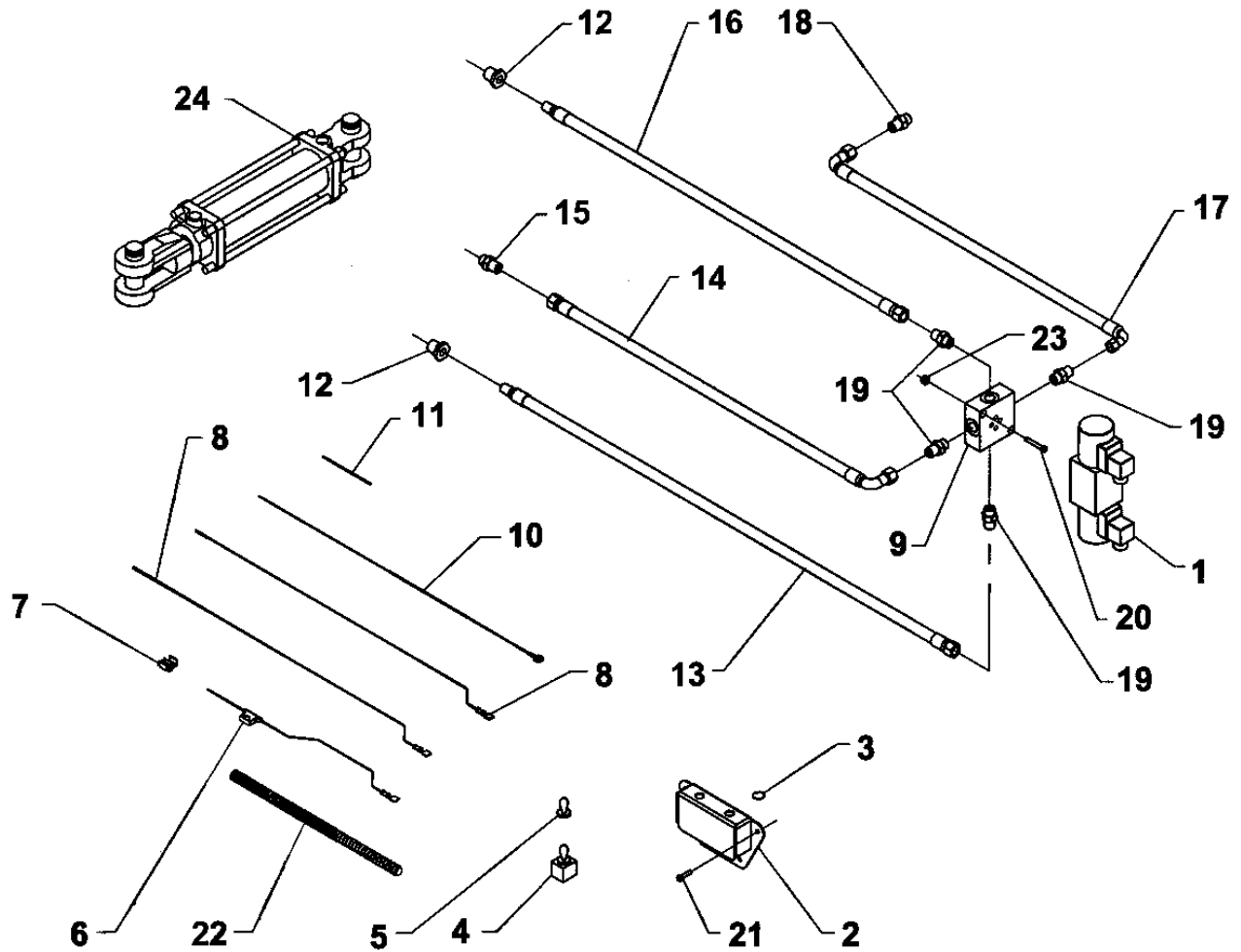
COUTEAUX LATÉRAUX – 8152

RÉF.	DESCRIPTION	QTÉ	# PIÈCE
1	Couteau gauche	1	665874
2	Couteau droit	1	665879
3	Boulon hex. 3/8"NC x 1", PQÉ, gr.5	2	O/L
4	Boulon hex. 5/16"NC x 1", PQÉ, gr.5	1	O/L
5	Boulon hex 1/2"NC x 1 1/4", PQÉ, gr.5	1	O/L
6	Rondelle de blocage 3/8", PQÉ	2	O/L
7	Rondelle de blocage 5/16", PQÉ	1	O/L
8	Rondelle de blocage 1/2", PQÉ	1	O/L
9	Écrou hex. 3/8"NC, PQÉ	2	O/L
10	Écrou hex. 5/16"NC, PQÉ	1	O/L
11	Écrou hex. 1/2"NC, PQÉ	1	O/L



PIÈCES

ROTATION HYDRAULIQUE - 8183



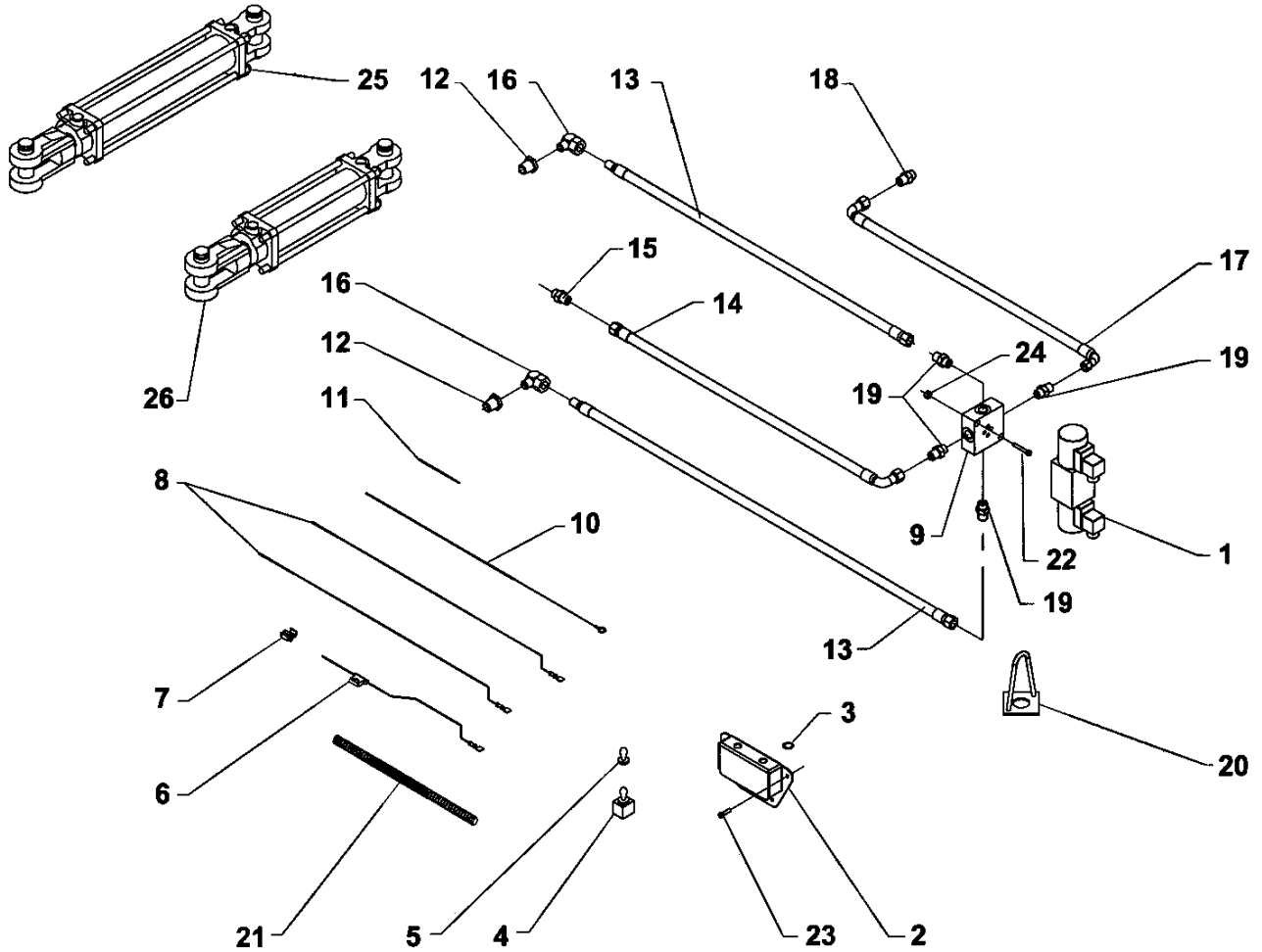
PIÈCES

ROTATION HYDRAULIQUE - 8183

REF.	DESCRIPTION	QTÉ	# PIÈCE
1	Valve électro-hydraulique	1	3900027
2	Boîtier d'interrupteur	1	666048
3	Bouchon de plastique	1	662530
4	Interrupteur 6 lames	1	4000027
5	Capuchon de caoutchouc	1	658666
6	Fil avec fusible 72"	1	666065
7	Connecteur de dérivation	1	656665
8	Fil de mise à la terre 360"	2	666066
9	Bloc hydraulique pour valve électro-hydraulique	1	3900028
10	Fil négatif 360"	1	666067
11	Fil négatif 9"	1	666068
12	Réducteur 1/2"NPT mâle x 1/4"NPT femelle	2	657798
13	Boyau 1/4"x34", 9/16"JIC piv. fem. x 1/4" piv. mâle	1	3700010
14	Boyau 1/4"x24", 9/16"JIC piv. fem. plié court 90 x 9/16"JIC piv. fem.	1	3700007
15	Limiteur de débit 5/64"	1	666069
16	Boyau 1/4"x27", 9/16"JIC piv. fem. x 1/4" piv. mâle	1	3700009
17	Boyau 1/4"x22 1/4", 7/16"JIC piv. fem. plié court 90 x 9/16"JIC piv. fem. plié court 90	1	3700008
18	Connecteur 7/16" mâle ORB x 7/16" mâle JIC	1	664271
19	Connecteur 9/16" mâle ORB x 9/16" mâle JIC	4	661544
20	Vis à tête cylindrique à 6 pans creux #10-24 x 1 1/4" PQÉ gr.5	2	O/L
21	Vis auto-perçante #10-24 x 1/2"	4	O/L
22	Enveloppe protectrice	1	666053
23	Écrou à bague de nylon #10-24 PQÉ	2	O/L
Cylindre hydraulique 8150			
24	Cylindre 3" x 8"	1	654129
	Ensemble de joint d'étanchéité pour cylindre 654129 (non illustré)	1	664176

PIÈCES

DÉFLECTEUR HYDRAULIQUE - 8184



PIÈCES

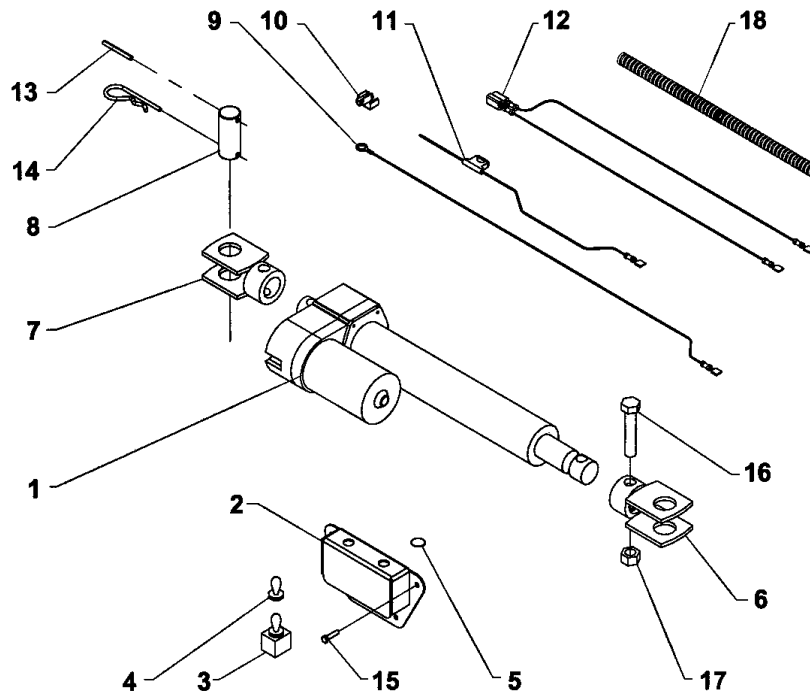
DÉFLECTEUR HYDRAULIQUE - 8184

RÉF.	DESCRIPTION	QTÉ	# PIÈCE
1	Valve électro-hydraulique	1	3900027
2	Boîtier d'interrupteur	1	666048
3	Bouchon de plastique	1	662530
4	Interrupteur 6 lames	1	4000027
5	Capuchon de caoutchouc	1	658666
6	Fil avec fusible 72"	1	666065
7	Connecteur de dérivation	1	656665
8	Fil de mise à la terre 360" (blanc)	2	666066
9	Bloc hydraulique	1	3900028
10	Fil négatif 360" (noir)	1	666067
11	Fil négatif 9"	1	666068
12	Réducteur 1/2"NPT Mâle x 3/8"NPT femelle (pour H76 seul.)	2	654551
13	Boyau 1/4" x 83", 9/16"JIC piv. fem. x 1/4" piv. mâle	2	3700011
14	Boyau 1/4" x 37", 9/16"JIC piv. fem. plié court 90 x 9/16"JIC piv. fem.	1	3700016
15	Limiteur de débit 5/64"	1	666069
16	Coude 90°, 3/8"NPT mâle x 1/4"NPT femelle piv.	2	654438
17	Boyau 1/4" x 45", 7/16"JIC piv. fem. plié court 90 x 9/16"JIC piv. fem. plié court 90	1	3700017
18	Connecteur 7/16" mâle ORB x 7/16" mâle JIC	1	664271
19	Connecteur 9/16" mâle ORB x 9/16" mâle JIC	4	661544
20	Support de boyau	1	666072
21	Enveloppe protectrice	1	666053
22	Vis à tête ronde à 6 pans creux #10-24 x 1 1/4" PQÉ gr.5	2	O/L
23	Vis auto-perçante #10-24 x 1/2", PQÉ	4	O/L
24	Écrou à bague de nylon #10-24	2	O/L
Cylindre hydraulique 8150 pour H76 & H84			
25	Cylindre 3" x 8"	1	654129
	Ensemble de joint d'étanchéité - cylindre 654129 (non illustré)		664176
Cylindre hydraulique 8155 pour H64			
26	Cylindre 2" x 6"	1	3900002
	Ensemble de joint d'étanchéité - cylindre 3900002 (non illustré)		2600047

PIÈCES

ROTATION & DÉFLECTEUR ÉLECTRIQUE - 8151

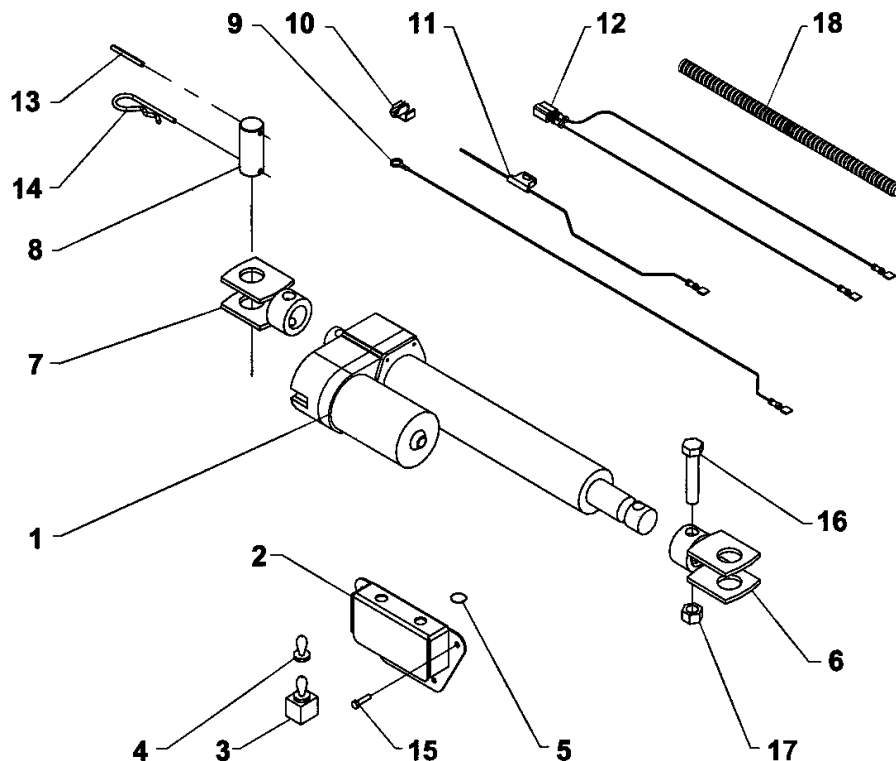
RÉF.	DESCRIPTION	QTÉ	# PIÈCE
1	Vérin électrique	1	662983
2	Boîtier d'interrupteur	1	666048
3	Interrupteur électrique	1	663383
4	Capuchon de caoutchouc	1	658666
5	Bouchon de plastique	1	662530
6	Manille de la tige	1	666049
7	Manille fixe	1	666050
8	Goupille 1"	2	666057
9	Fil alimentation 72" (négatif) noir	1	666054
10	Connecteur de dérivation	1	656665
11	Fil avec fusible 72" (positif) rouge	1	666055
12	Fil pour vérin électrique	1	666056
13	Goupille à ressort 3/16" x 1 3/4", PQÉ	2	O/L
14	Goupille en épingle 4mm x 80mm, PQÉ	2	O/L
15	Vis auto-perçante #10 x 1/2", PQÉ	4	O/L
16	Boulon hex. 1/2"NC x 2 1/2", PQÉ gr.5	2	O/L
17	Écrou à bague de nylon 1/2"NC, PQÉ	2	O/L
18	Enveloppe protectrice	1	666053



PIÈCES

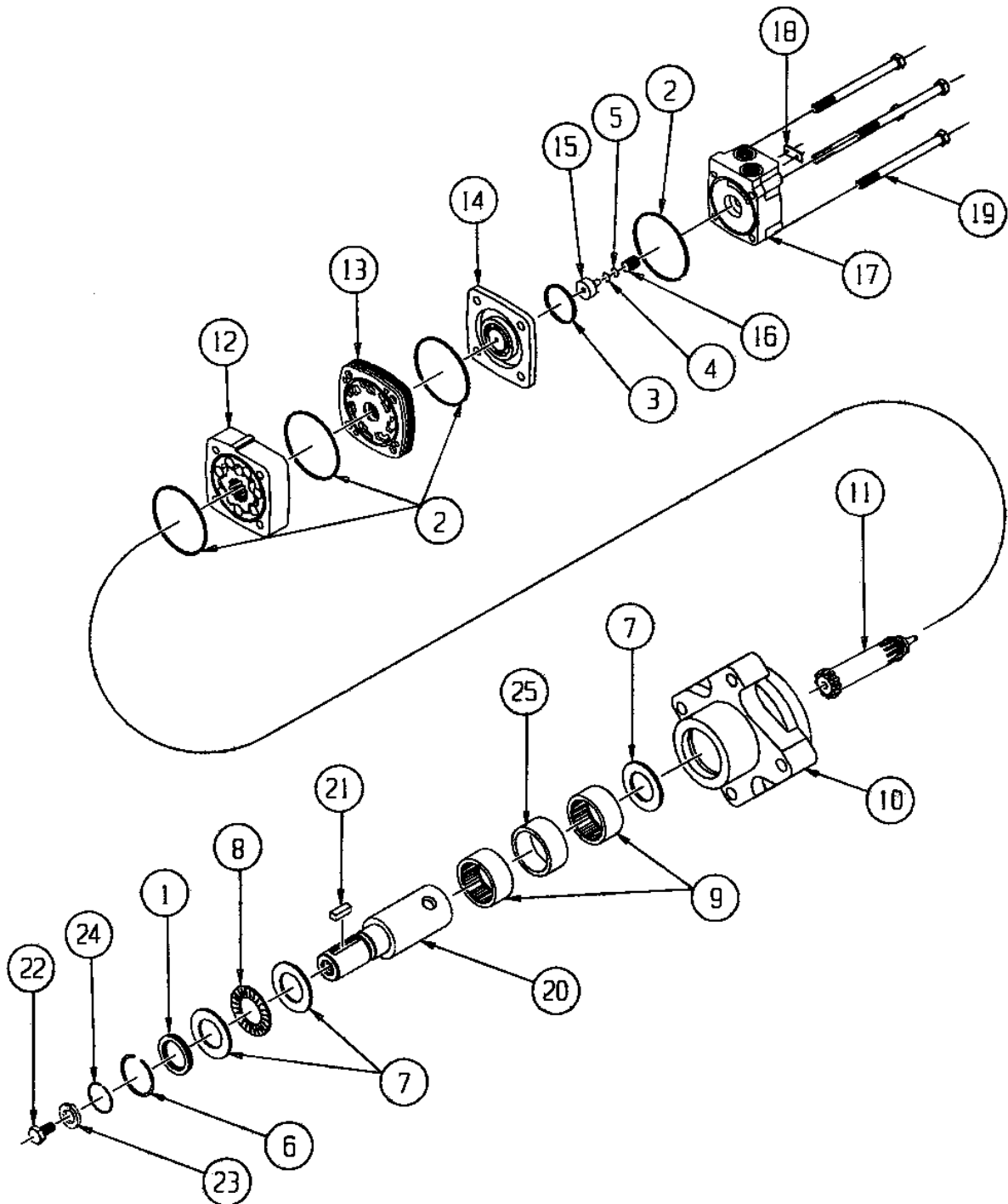
DÉFLECTEUR ÉLECTRIQUE - 8154

RÉF.	DESCRIPTION	QTÉ	# PIÈCE
1	Vérin électrique	1	665573
2	Boîtier d'interrupteur	1	666048
3	Interrupteur électrique	1	663383
4	Capuchon de caoutchouc	1	658666
5	Bouchon de plastique	1	662530
6	Manille de la tige	1	666049
7	Manille fixe	1	666051
8	Goupille 1"	2	666057
9	Fil alimentation 72" (négatif) noir	1	666054
10	Connecteur de dérivation	1	656665
11	Fil avec fusible 72" (positif) rouge	1	666055
12	Fil pour vérin	1	666056
13	Goupille à ressort 3/16" x 1 3/4", PQÉ	2	O/L
14	Goupille en épingle 4mm x 80mm, PQÉ	2	O/L
15	Vis auto-perçante #10 x 1/2", PQÉ	4	O/L
16	Boulon hex. 1/2"NC x 2 1/2", PQÉ gr.5	2	O/L
17	Écrou à bague de nylon 1/2"NC, PQÉ	2	O/L
18	Enveloppe protectrice	1	666053



PIÈCES

MOTEUR HYDRAULIQUE



PIÈCES

MOTEUR HYDRAULIQUE

RÉF.	DESCRIPTION	QTÉ	# PIÈCE
	Ensemble de joint d'étanchéité (incluant #1 à #5)		3900042
1	Joint pare-poussière	1	---
2	Joint d'assemblage	4	---
3	Joint du collecteur	1	---
4	Joint torique	1	---
5	Joint de téflon	1	---
6	Bague de retenue	1	3900043
7	Rondelle axiale	1	3900044
8	Roulement axial	1	3900045
9	Roulement	1	3900046
10	Bâti (incluant #7, #9, #25)	1	3900047
11	Arbre de transmission pour 3900019	1	3900048
	Arbre de transmission pour 3900023	1	3900049
	Arbre de transmission pour 3900020	1	3900050
	Arbre de transmission pour 3900024	1	3900051
12	Rotor pour 3900019	1	3900052
	Rotor pour 3900023	1	3900053
	Rotor pour 3900020	1	3900054
	Rotor pour 3900024	1	3900055
13	Distributeur	1	3900056
14	Collecteur	1	3900057
15	Piston	1	3900059
16	Ressort du piston	1	3900060
17	Couvercle (incluant #4, #5, #15, #16)	1	3900063
18	Plaque pour numéro de série	1	---
19	Ensemble de boulons (4) pour 3900019	1	3900064
	Ensemble de boulons (4) pour 3900023	1	3900065
	Ensemble de boulons (4) pour 3900020	1	3900066
	Ensemble de boulons (4) pour 3900024	1	3900067
20	Arbre 1 1/4"	1	3900068
21	Clavette	1	3900069
22	Boulon hex. 5/8"NF x 1 1/4", PQÉ, Grade 5	1	O/L
23	Rondelle de blocage 5/8", PQÉ	1	O/L
24	Anneau à ressort	1	3900070
25	Cale	1	3900071
	Valve de surpression 2000 PSI (non illustré)	1	3900061
	Valve de surpression 3000 PSI (non illustré)	1	3900062
	Collecteur central (non illustré)	1	3900058

GARANTIE



RAD TECHNOLOGIES INC. *Division Thetford Mines*

RAD TECHNOLOGIES INC. garantie à l'acheteur d'origine que l'équipement est exempt de tout défaut de matériel et de fabrication. Selon cette garantie, la responsabilité de RAD TECHNOLOGIES INC. se limite à la réparation ou au remplacement de toute composante ou pièce, autre que les pièces qui se détériorent avec un usage normale, jugée défectueuse, et ce, pendant **un an** suivant la date d'achat originale (sauf indication contraire). La garantie pour l'usage commercial et pour les agences de location se limite à quatre-vingt-dix (90) jours suivants la date d'achat.

En aucun cas, RAD TECHNOLOGIES INC. ne sera tenue responsable des dommages directs ou indirects causés à/ou subis par l'acheteur/usager.

Toutes les composantes qui ne sont pas fabriquées par RAD TECHNOLOGIES INC. (telles que moteurs, vérins, composantes hydrauliques, pneus, etc.) sont couvertes par la garantie du fabricant d'origine en collaboration avec RAD TECHNOLOGIES INC.

Selon les termes de cette garantie, la responsabilité de RAD, se limite à réparer ou à remplacer, sans frais à l'acheteur d'origine, toute pièce qui selon RAD présente des signes de défectuosité, pourvu que le **distributeur** retourne la pièce, port payé, dans les trente (30) jours qui suivent le bris mécanique.

Cette garantie ne doit pas être interprétée de façon à tenir RAD TECHNOLOGIES INC. responsable pour des blessures, préjudices, lésions à une personne ou pour des dommages à la propriété de tout genre. Cette garantie ne couvre pas les pertes encourues par des retards ou, les dépenses ou pertes encourues pour main-d'œuvre, machinerie de remplacement, location ou toute autre raison.

À l'exception de ce qui est décrit ci-haut, RAD TECHNOLOGIES INC. ne sera aucunement tenu responsable pour ses équipements ou pour des dommages directs ou indirects. RAD TECHNOLOGIES INC. n'offre aucune autre garantie, expresse ou implicite, plus spécifiquement, RAD TECHNOLOGIES INC. rejète toute garantie implicite de commerciabilité et de convenance dans un but déterminé. **Certains états et provinces ne reconnaissent pas de limites sur les garanties implicites et/ou n'admettent pas l'exclusion de dommages-intérêts directs ou indirects; de ce fait les limites décrites dans cette garanties peuvent être non valides.**

Cette garantie est sujette aux conditions existantes d'approvisionnement qui peuvent affecter directement notre aptitude à obtenir du matériel ou à fabriquer des pièces de remplacement. RAD TECHNOLOGIES INC. se réserve le droit d'apporter des changements aux spécifications en tout temps, sans en autant être redevable aux propriétaires d'équipement vendues antérieurement.

Personne n'est autorisé à modifier ou à faire des ajouts à cette garantie, aux exclusions, limites ou réservations.

2835 Chemin de l'Aéroport, Thetford Mines (Québec) G6G 5R7

Tél.: (418) 338-4499 Fax : (418) 338-6090

nternet : www.radinter.com Courriel : radtech@radinter.com

Fabriqué par:



RAD TECHNOLOGIES INC.

Division Thetford Mines

2835, Chemin de l'Aéroport

Thetford Mines, Québec, Canada, G6G 5R7

Tel.: (418) 338-4499 - Fax.: (418) 338-6090

Courriel : radtech@radinter.com

Internet : www.radinter.com

Imprimé au Canada