

BLIZZARD



REPLACÉ PAR LE SUIVANT

MANUEL DE L'UTILISATEUR ET DES PIÈCES

**SOUFFLEUSE À NEIGE
MODÈLES B84A & B94A**

NO. SÉRIE SMT109945 ET PLUS



TABLE DES MATIÈRES

SPÉCIFICATIONS.....	3
INTRODUCTION – À L'ACHETEUR	4
SÉCURITÉ.....	5-11
Avant l'Utilisation	5
Remarque.....	6
La Souffleuse à Neige.....	6-8
Avant l'Utilisation.....	6
Utilisation de la Souffleuse à Neige	7-8
Le Tracteur	9
Information Générale.....	9
Utilisation du Tracteur.....	9
Pendant l'Utilisation	9
Entretien	10
Transport	11
Entreposage	11
AUTOCOLLANTS.....	12
ASSEMBLAGE	13-29
Préparation du Tracteur.....	13
Assemblage de la Souffleuse.....	13-29
Installation de la Chute et de la Rotation Manuelle 9377A.....	13-14
Installation de la Chute et de la Rotation Hydraulique 8046.....	15-16
Installation de la Souffleuse avec une Attache Trois Points.....	17-18
Installation de la Souffleuse avec l'Attache Rapide	19
Installation du Déflecteur Hydraulique - Cylindre 8249.....	20
Installation du Déflecteur Électrique 8151.....	21-23
Comment Déterminer les Angles de l'Arbre à Cardan	24
Angles à Chaque Bout de l'Arbre à Cardan	25
Déterminer la Longueur de l'Arbre à Cardan.....	25-26
Installation de l'Arbre à Cardan	27
Retirer la Souffleuse du Tracteur	28-29

TABLE DES MATIÈRES

OPÉRATION	30-31
Préparatifs	30
Commandes	30
Vitesse de Déplacement	30
Lever et Abaisser la Souffleuse	30
Ajustements	30
Ajustement de la Tension de la Chaîne.....	30
Ajustement des Patins.....	30
Ajustement du Déflecteur Manuel	30
Technique de Déneigement	31
ENTRETIEN.....	32-36
Entretien.....	32
Boulons de cisaillement	32
Arbre de commande	32
Arbre à Cardan.....	32
Lubrification	33
Arbre à Cardan – Dépannage	34-36
PIÈCES	37-48
Introduction	37
Contenant pour Manuel.....	37
Souffleuse à Neige – B84.....	38-40
Boîte d'engrenages 662195	41
Arbre à Cardan 662194 pour B84	42
Arbre à Cardan 662538 pour B94	43
9377A – Rotation Manuelle	44
8046 – Rotation Hydraulique.....	45
8249 – Déflecteur Hydraulique.....	46
8151 – Déflecteur Électrique	47
TABLE DE SPÉCIFICATION DES COUPLES	48

SPÉCIFICATIONS

Caractéristiques & Spécifications	B84A	B94A
Largeur de travail	84"	94"
Largeur d'expédition	84"	94"
Hauteur de travail	34"	34"
Longueur	55 3/8"	55 3/8"
Vis – simple/double	Simple	Simple
Diamètre de la vis	20"	20"
Épaisseur de la vis	3/8"	3/8"
Diamètre de l'éventail	27 1/2"	27 1/2"
Largeur de l'éventail	10 1/2"	10 1/2"
Diamètre de l'arbre de l'éventail	40 mm (1 9/16")	40 mm (1 9/16")
Nombre de pales de l'éventail	4	4
Chaîne	60H	60H
Roue dentée menante (# de dents)	12	12
Roue dentée menée (# de dents)	32	32
Tendeur de chaîne	Ajustement manuel	Ajustement manuel
Boîte d'engrenages - marque	Comer	Comer
Boîte d'engrenages - description	Modèle T-27D	Modèle T-27D
RPM du tracteur	540	540
RPM de l'éventail	540	540
RPM de la vis	200	200
PDF - marque	Comer	Comer
PDF - description	50	60
Patin	Ajustable	Ajustable
Fabrication des patins	Acier haute teneur en carbone	Acier haute teneur en carbone
Épaisseur des côtés	3/16"	3/16"
Épaisseur du fond	11ga	11ga
Épaisseur du fond de la cuve	11ga	11ga
Épaisseur des pales	3/8"	3/8"
Racloir	Soudé	Soudé
Dimension du racloir	1/2" x 3"	1/2" x 3"
Base de la chute	Standard	Standard
Pied de stationnement	Standard	Standard
Catégorie d'attache	Cat. 1 & 2	Cat. 2 seulement
Compatibilité avec attache rapide	Compatible ASABE Cat. 1 & 2	Compatible ASABE Cat. 2 seulement
Puissance de tracteur - min-max (ch)	35-90	35-90
Poids d'opération (lb)- rot. & defl. hyd.	1130	1182
Poids d'expédition (lb)	1060	1021
Temps d'assemblage approx. (min.)*	35	35
Ajustement du déflecteur (standard)	Manuel	Manuel
Ajustement du déflecteur (option)	Hydraulique – cylindre (2 "x 8") fixation Électrique –Vérin 8" - 1000 lb quincaillerie, interrupteur et fils électriques inclus.	Hydraulique – cylindre (2 "x 8") fixation Électrique –Vérin 8" - 1000 lb quincaillerie, interrupteur et fils électriques inclus.
Rotation de chute	Manuelle :vis sans fin avec manivelle. Hydraulique – cylindre (2" x 8") fixation	Manuelle :vis sans fin avec manivelle. Hydraulique – cylindre (2" x 8) fixation
Chute	Deux parties	Deux parties

* Avec rotation manuelle

INTRODUCTION

À L'ACHETEUR

Tous les produits sont conçus pour être sécuritaires et fiables s'ils sont opérés et entretenus d'après les instructions.

Lire et comprendre ce manuel avant d'opérer l'équipement.

Ce manuel a été préparé pour aider le propriétaire et les utilisateurs à opérer l'équipement de manière sécuritaire et le maintenir correctement. L'information était pertinente au moment de la fabrication de l'équipement et n'inclus pas les modifications subséquentes.

Il est essentiel de lire et de comprendre ce manuel de l'utilisateur avant de se servir de la souffleuse à neige. Soyez familier avec les instructions d'utilisation, les recommandations de sécurité contenues dans ce manuel, les recommandations accolées sur le tracteur et les équipements. Appliquez les recommandations de sécurité et faites en sortes qu'elles soient suivies par les gens avec qui vous travaillez.

Illustrations

Les illustrations de ce manuel ne représentent pas nécessairement les pièces et équipements dans tous leurs détails et de façon exacte, mais elles sont conçues comme référence seulement.

Système d'orientation

Les côtés gauche et droit sont ceux vus par l'utilisateur lorsqu'il regarde l'arrière de l'équipement.

Le concessionnaire est responsable pour l'enregistrement de l'équipement que vous venez d'acheter. Pour aider votre détaillant à mieux vous servir, veuillez inscrire ci-après les numéros de modèle et de série de votre équipement et de votre tracteur. Il serait également sage d'en aviser votre compagnie d'assurance. Ces renseignements seront utiles en cas de perte ou de vol d'un équipement ou du tracteur.

MODÈLE :

NUMÉRO DE SÉRIE :

DATE D'ACHAT :

SÉCURITÉ



SÉCURITÉ

Ce symbole, le <<Symbole de Sécurité>> standard de l'industrie, est utilisé tout au long du manuel et sur les autocollants de sécurité de l'équipement pour avertir des dangers possibles de blessures. Il est essentiel de lire les instructions et les règles de sécurité avant d'entreprendre l'assemblage ou d'utiliser cet équipement.

**DANGER:**

Indique un danger immédiat qui causera la mort ou une blessure sérieuse s'il n'est pas évité.

**AVERTISSEMENT:**

Indique un danger potentiel qui peut causer la mort ou une blessure sérieuse s'il n'est pas évité.

**ATTENTION:**

Indique un danger potentiel qui peut causer une blessure.

IMPORTANT:

Indique que l'équipement ou la propriété peut être endommagé si les instructions ne sont pas suivies.

NOTE:

Donne des informations utiles.

Tous les produits sont conçus pour donner un service fiable et sécuritaire s'ils sont opérés et entretenus d'après les instructions. **Lire et comprendre ce manuel avant d'opérer l'équipement.** C'est la responsabilité du propriétaire de s'assurer que toute personne qui opère cet équipement, lise ce manuel et tout autre manuel pertinent, pour se familiariser avec l'équipement et les avertissements de sécurité sinon il pourrait survenir des blessures corporelles ou des bris d'équipement. Si vous avez des questions, communiquer avec votre détaillant.

AVANT L'UTILISATION

Les Enfants

Des accidents tragiques peuvent survenir si l'opérateur n'est pas attentif à la présence des enfants. Les enfants sont attirés par les machines et leur fonctionnement. Ne jamais s'attendre à ce que les enfants demeureront où vous les avez vus en dernier.

1. Garder les enfants loin du lieu de travail et sous la garde d'un adulte responsable.
2. Soyez attentif et couper le contact du moteur du tracteur si un enfant arrive.
3. Lorsque vous reculez, regarder toujours derrière pour détecter la présence d'enfants.
4. Ne laisser jamais les enfants embarquer lorsque vous travaillez. Ils peuvent tomber et se blesser sérieusement ou nuire à une utilisation sûre.
5. Ne laisser jamais un enfant jouer sur le tracteur ou l'équipement même s'ils ne sont pas en opération.
6. Ne laisser jamais un enfant opérer le tracteur même sous la supervision d'un adulte responsable.
7. Soyez très prudent lorsque vous approchez un tournant sans visibilité, des arbustes et des arbres où peuvent se cacher des enfants.

SÉCURITÉ - suite

REMARQUE

Un utilisateur prudent constitue la meilleure assurance contre les accidents. Tout utilisateur, quel que soit son niveau d'expérience, doit lire ce manuel de l'utilisateur ainsi que les autres manuels pertinents avant d'utiliser un équipement. Veuillez lire la section suivante et porter une attention particulière à toutes les recommandations de sécurité présentées dans ce manuel et à celles accolées sur les équipements et sur le tracteur.

LA SOUFFLEUSE À NEIGE

Avant l'Utilisation

1. Lire et comprendre ce manuel de l'utilisateur et le manuel de l'utilisateur du tracteur. Sachez comment utiliser toutes les commandes et comment arrêter l'unité et débrayer toutes les commandes rapidement.
2. Ne jamais porter des vêtements amples, déchirés ou encombrants près du tracteur et de l'équipement. Ils pourraient s'enrouler sur les pièces mobiles ou les commandes, entraînant un risque d'accident.
3. Avant l'arrivée des neiges, inspecter à fond les surfaces sur lesquelles l'équipement sera utilisé et en retirer tout objet pouvant entrer dans l'équipement.
4. Débrayer et passer au point mort avant de démarrer le moteur.
5. Ne pas utiliser l'équipement pendant l'hiver sans porter des vêtements d'hiver adéquats.
6. Ne jamais effectuer des réglages lorsque le moteur est en marche. Lire et comprendre ce manuel de l'utilisateur et le manuel de l'utilisateur du tracteur. Travailler avec un équipement sans y être familier peut conduire à de graves accidents. Sachez comment utiliser toutes les commandes et comment faire une utilisation adéquate de l'équipement.
7. Maintenir en place tous les gardes et serrer judicieusement toute la quincaillerie de retenue.
8. À intervalles réguliers, vérifier l'usure de toutes les pièces mobiles et remplacer par des pièces d'origine en cas d'usure excessive.
9. Remplacer tout autocollant de sécurité manquant, illisible ou endommagé. Consulter la liste des autocollants dans le manuel de l'opérateur.
10. Ne pas modifier ou altérer cet équipement ou ses composantes, ou le fonctionnement de l'équipement, sans consulter votre détaillant au préalable.
11. Nettoyer la saleté et la poussière se retrouvant sur les autocollants de sécurité.
12. S'assurer que le tracteur a des contrepoids tel que recommandé par votre concessionnaire. Les poids offrent l'équilibre nécessaire pour prévenir le renversement, la perte de traction ou de direction.

SÉCURITÉ - suite

Utilisation de la Souffleuse à Neige

1. Stationner le tracteur/souffleuse à neige sur un terrain plat, mettre au point mort, appliquer le frein de stationnement, débrayer la prise de force, abaisser la souffleuse à neige au sol, placer tous les leviers de contrôle incluant les leviers de contrôle auxiliaire au neutre, couper le contact, retirer la clé AVANT de laisser le tracteur sans surveillance.
2. Avant de démarrer le tracteur/souffleuse à neige, retirer la glace qui s'est accumulée dans la vis et sur l'éventail, faire l'inspection et nettoyer les parties mobiles.
3. Avant d'utiliser la souffleuse à neige, nettoyer la surface de travail. Enlever tout objet pouvant être ramassé et projeté. Marquer chaque objet qui ne peut pas être enlevé, tel tuyau, butée, etc.
4. Mettre le commutateur/levier d'embrayage au point mort avant de démarrer le moteur.
5. Prendre toutes les précautions possibles lors de l'utilisation sur des voies en gravier, des promenades ou des routes, ou lors de leurs traversées. Rester vigilant face aux dangers cachés et à la circulation.
6. Ne pas transporter de passagers.
7. S'éloigner de toutes les composantes en rotation. NE PAS mettre les mains ou les pieds sous, ou à l'intérieur de la souffleuse à neige lorsque le moteur est en marche. Être particulièrement méfiant des zones d'admission et d'éjection de la souffleuse à neige et de tous les autres mouvements mécaniques.
8. Pour votre sécurité, ne jamais effectuer de travaux sous un équipement soutenu par un dispositif hydraulique. Il pourrait s'enfoncer lentement, céder soudainement ou être abaissé accidentellement.
9. Stationner le tracteur/la souffleuse à neige sur un terrain plat, mettre au point mort, appliquer le frein de stationnement, débrayer la prise de force, abaisser la souffleuse à neige au sol, placer tous les leviers de contrôle au neutre, couper le contact, retirer la clé et s'assurer que les composantes en rotation sont arrêtées AVANT de débloquent le bâti ou la chute et de faire des réparations, des réglages ou une inspection. Utiliser seulement un bout de bois de 36" de long pour débloquent la souffleuse à neige.
10. Si la souffleuse à neige se met à vibrer de façon anormale, débrayer la prise de force, couper le contact immédiatement et en vérifier la cause. Les vibrations excessives sont généralement l'indice d'un problème.
11. Ne pas faire fonctionner le moteur à l'intérieur sauf lors du démarrage et pour le transport de la souffleuse à neige hors du bâtiment. Le monoxyde de carbone est incolore, inodore et mortel.
12. Ne pas essayer de manœuvrer sur des pentes abruptes. Si cela s'avère nécessaire, faire très attention lors des changements de direction.
13. Ne jamais utiliser la souffleuse à neige sans que les gardes et autres dispositifs de sécurité ne soient en place. Tous les gardes protecteurs du tracteur et de la souffleuse à neige doivent être correctement installés. Lorsqu'il est nécessaire de les enlever, les remettre en place immédiatement.
14. Ne jamais utiliser la souffleuse à neige près de baie vitrée, automobile, fenêtre encastrée, remblais, etc., sans avoir réglé l'angle de sortie de neige.
15. Ne jamais utiliser la souffleuse à neige à haute vitesse sur une surface glissante.
16. Être particulièrement prudent au moment de faire marche arrière.

SÉCURITÉ - suite

17. Débrayer l'entraînement de la vis/l'éventail lors du transport ou lorsqu'ils ne sont pas utilisés.
18. Ne jamais utiliser la souffleuse à neige sans une bonne visibilité et un bon éclairage.
19. Une exposition prolongée à des bruits forts peut causer la diminution ou la perte de l'ouïe. Portez un appareil de protection tel que des coquilles ou des bouchons en mousse pour éviter l'exposition à des niveaux de bruit inacceptables ou inconfortables. S'assurer qu'il n'y a personne près de la surface de travail.
20. S'assurer qu'il n'y a personne près de la surface de travail.
21. Ne jamais permettre à quiconque d'opérer la souffleuse à neige avant d'avoir lu le manuel de l'utilisateur et d'être complètement familier avec l'opération du tracteur et de la souffleuse à neige.
22. S'assurer que le tracteur a des contrepoids tel que recommandé par votre concessionnaire. Les poids offrent l'équilibre nécessaire pour prévenir le renversement, la perte de traction ou de direction.
23. S'assurer que toutes les composantes sont installées correctement AVANT de démarrer.
24. Régler la hauteur du bâti pour avoir un dégagement suffisant sur des surfaces de gravier ou de pierres concassées.
25. Rester éloigné de la sortie de la chute. Cette chute a la capacité de projeter des débris à de fortes distances.
26. Ne jamais diriger la sortie de la chute vers des personnes ou des animaux. Un objet projeté peut causer des blessures.

SÉCURITÉ - suite

LE TRACTEUR

Information Générale

1. Lire attentivement le manuel de l'utilisateur du tracteur avant de l'utiliser. Le manque de connaissances sur l'utilisation peut entraîner des accidents.
2. Ne permettre à personne, sauf à l'utilisateur, d'être sur le tracteur. Il n'y a pas de place sécuritaire pour un passager supplémentaire.

Utilisation du Tracteur

1. Ne jamais laisser le moteur du tracteur en marche dans un édifice sans ventilation adéquate. Les fumées d'échappement sont toxiques.
2. Ne jamais laisser une flamme près du réservoir à essence ou de la batterie.
3. S'assurer que les gardes soient installés avant d'utiliser un équipement entraîné par prise de force et toujours remplacer les gardes s'ils sont endommagés.
4. Toujours arrêter le tracteur complètement, couper le contact du moteur, retirer la clé de contact et abaisser l'équipement au sol avant de laisser le tracteur sans surveillance.
5. Ne jamais stationner le tracteur sur une pente abrupte.
6. Ne tentez pas de manœuvrer sur des pentes abruptes.
7. L'utilisation de chaînes sur les pneus pour améliorer la motricité et la stabilité est recommandée.
8. Toujours conduire le tracteur à des vitesses compatibles avec la sécurité, particulièrement sur des terrains accidentés, en traversant des fossés, ou lors de virages.
9. Manipuler le carburant avec soin car il est très inflammable.
10. Utiliser un contenant sécuritaire approuvé pour le carburant.
11. Ne jamais ajouter de carburant lorsque le moteur fonctionne ou est chaud.

12. Remplir le réservoir de carburant à l'extérieur en étant prudent. Refermer le bouchon du réservoir et du contenant et essuyer le carburant renversé.
13. Ne jamais permettre à quiconque d'opérer la souffeuse avant d'être complètement familier avec l'opération du tracteur et de la souffeuse.
14. Un minimum de 20% du poids du tracteur et de l'équipement doit être sur les roues avant du tracteur lorsque les équipements sont en position de transport sinon le tracteur pourrait renverser causant des blessures corporelles sérieuses ou la mort. Le poids requis peut être atteint avec une chargeuse, des poids aux roues avant, ballast dans les pneus ou des poids à l'avant du tracteur. Peser le tracteur et l'équipement, ne pas estimer.
15. S'assurer que toutes les composantes sont installées correctement AVANT de démarrer.

Pendant l'Utilisation

1. Ne jamais laisser quiconque monter avec vous sur le tracteur ou la souffeuse. Il n'y a pas de place sûre pour les passagers. L'opérateur DOIT s'asseoir sur le siège du tracteur.
2. Le port d'équipement de sécurité pour les yeux et l'ouïe est recommandé.
3. N'utiliser que pendant le jour ou lorsque l'endroit est très bien éclairé par des lumières.
4. Débrayer la prise de force, mettre au point mort, appliquer le frein, abaisser l'équipement au sol, couper le contact, retirer la clé et s'assurer que les composantes de rotation soient arrêtées AVANT de quitter son siège.
5. Inspecter la souffeuse après avoir frappé tout objet pour déceler toutes les pièces qui seraient endommagées ou une source de danger.

ENTRETIEN

TOUJOURS UTILISER DES PIÈCES D'ORIGINE LORSQU'IL EST NÉCESSAIRE DE REMPLACER UNE PIÈCE.

1. Entretien convenablement le tracteur et la souffleuse à neige.
2. Stationner le tracteur/la souffleuse à neige sur un terrain plat, mettre au point mort, appliquer le frein de stationnement, débrayer la prise de force, abaisser la souffleuse à neige au sol, placer tous les leviers de contrôle au neutre, couper le contact, retirer la clé et s'assurer que les composantes en rotation sont arrêtées AVANT de procéder à des ajustements.
3. Pour éviter les blessures, ne jamais régler, débloquer l'entraînement et faire l'entretien de la souffleuse à neige lorsque le moteur du tracteur est en marche. S'assurer que les composantes en rotation sont complètement arrêtées AVANT de quitter le siège du tracteur.
4. Garder le tracteur/ la souffleuse à neige propre. Une accumulation de neige, de saleté ou de glace peut affecter le fonctionnement et occasionner des blessures corporelles sérieuses.
5. Toujours porter des lunettes de sécurité lorsque vous nettoyez ou faites l'entretien de la souffleuse à neige.
6. Ne pas faire l'entretien lorsque le moteur fonctionne, s'il est chaud, ou si la machine est en mouvement. Toujours abaisser la souffleuse à neige au sol. S'il est nécessaire de soulever la souffleuse à neige pour faire l'entretien, supportez sécuritairement avec des supports adéquats avant de travailler en dessous. Ne vous fiez pas à des supports hydrauliques. Ils pourraient se briser soudainement, être abaissés accidentellement ou une fuite d'huile peut survenir.
7. Toujours éteindre le moteur et s'assurer que les composantes en rotation soient arrêtées AVANT de débloquer la souffleuse à neige et de faire des réparations, des réglages ou une inspection.
8. Le fabricant ne prendra aucune responsabilité si des pièces ou des accessoires non-approuvés ont été utilisés et que des dommages ont résulté.
9. S'assurer que tous les protecteurs et les gardes sont remis en place après l'entretien, le nettoyage ou une réparation.
10. N'apporter aucune modification à cette souffleuse à neige, ses composantes ou ses utilisations. Si vous avez des questions sur des modifications, communiquer avec votre concessionnaire.
11. Ne pas utiliser une souffleuse à neige défectueuse ou avec des pièces manquantes. S'assurer que tout l'entretien nécessaire a été effectué avant l'utilisation de la souffleuse à neige.
12. Vérifier toutes les commandes régulièrement et faire les ajustements nécessaires. S'assurer que les freins sont bien ajustés.
13. Vérifier régulièrement les écrous et les boulons afin qu'ils soient bien serrés, en particulier les moyeux de roue et les écrous des jantes.
14. Un liquide hydraulique/diesel qui s'échappe sous pression peut pénétrer la peau et causer des blessures sévères. Ne pas utiliser les mains pour chercher une fuite, utiliser un morceau de papier ou de carton. Si un liquide est injecté dans la peau, obtenir immédiatement une attention médicale.
15. Arrêter le moteur et enlever la pression avant de connecter ou de déconnecter les boyaux hydrauliques. Serrer toutes les connexions avant de démarrer le moteur ou de remettre la pression dans les boyaux.

TRANSPORT

1. Si vous devez conduire votre tracteur sur les voies publiques, il doit être équipé d'un panneau de véhicule lent (<<Slow Moving Vehicle: SMV>>). Vérifier les lois et règlements qui pourraient s'appliquer.
2. Garder à l'œil les autres véhicules lorsque vous devez circuler sur les voies publiques.

ENTREPOSAGE

1. Avant d'entreposer la souffleuse, certaines précautions sont nécessaires pour prévenir la détérioration.
2. Nettoyer la souffleuse complètement.
3. Faire toutes les réparations nécessaires.
4. Remplacer tous les autocollants de sécurité qui sont endommagés, perdus ou ne sont plus lisibles. Si une pièce qui doit être remplacée nécessite un autocollant, obtenez-en un nouveau de votre détaillant et placez-le au même endroit que celui de la pièce originale.
5. Repeindre toutes les pièces sur lesquelles la peinture est usée ou disparue.
6. Lubrifier la souffleuse comme décrit à la section <<Lubrification>>.
7. Lorsque la souffleuse est sèche, appliquer de l'huile sur toutes les pièces mobiles. Appliquer généreusement de l'huile sur toutes les surfaces comme protection anticorrosion.
8. Accrocher la chaîne de sécurité autour de l'arbre à cardan en la passant par-dessus l'attache supérieure.
9. Entreposer dans un endroit sec.

AUTOCOLLANTS

Remplacer immédiatement si endommagé

2500813

662699

2500783

664383

B84: 664497
B94: 664498

664458

655834

2500786

2500785

2500782

2500784

664548

2500783

2500792

664548

BLIZZARD

SITUÉ SUR LA ROTATION HYDRAULIQUE

DANGER
Avoid Injury From Rotating Auger:
• Keep hands, feet and clothing away.
• Shut off engine before servicing.
Pour Éviter Des Blessures Graves:
• Garder les mains, les pieds et les vêtements éloignés des vis sans fin.
• Arrêter le moteur avant de faire l'entretien. 645

DANGER
Thrown Objects Hazard
• Keep hands, feet and face away from opening.
Risque De Projection D'objets
• Garder les mains, les pieds et le visage à l'écart de l'ouverture. 647

DANGER
To Avoid Serious Injury:
• Keep hands out of discharge chute while engine is running.
• Shut off engine before unclipping discharge chute.
Pour Éviter Des Blessures Graves:
• Garder les mains éloignées de la chute lorsque le moteur est en marche.
• Arrêter le moteur avant de débloquer la chute. 645

DANGER
Rotating Driveline Contact Can Cause Death. Keep People And Clothing Away. Do not operate without:
• All driveline, tractor and equipment shields in place.
• Driveline securely attached at both ends.
• Driveline shield turning freely on driveline.
Transmission Rotative À Cardan. Tout Contact Peut Causer La Mort. Tenir Les Vêtements Et Personnes À L'écart. Ne pas opérer sans:
• Que tous les protecteurs du tracteur, de l'équipement et de l'arbre à cardan soient en place.
• L'arbre à cardan fixé solidement à chaque bout.
• Que les protecteurs tournent librement sur l'arbre à cardan. 652

MEMBER FEMA FARM EQUIPMENT MANUFACTURERS ASSOCIATION

IMPORTANT
Before using:
- Oil level must be checked
- Fill with SAE 80W90, "AGMA 5 EP" extreme pressure oil or equivalent
- Read instructions manual
IMPORTANT
Avant usage:
- Vérifier le niveau d'huile
- Remplir avec de l'huile SAE 80W90, "AGMA 5EP" pression extrême ou équivalent
- Lire manuel d'instructions 21

ATTENTION
Pour Éviter Des Blessures Sérieuses:
• Lire le Manuel de l'opérateur avant de manoeuvrer, d'effectuer l'entretien ou de réparer l'équipement. Suivre toutes les consignes de sécurité. Les manuels sont disponibles chez votre concessionnaire.
• Ne jamais laisser des passagers monter sur l'équipement.
• Garder les spectateurs loin de l'équipement pendant les opérations.
• Toujours manoeuvrer l'équipement à partir du siège du tracteur.
• Maintenir les gardes en place en tout temps et en bonne condition.
• Abaisser l'équipement au sol, couper le contact, retirer la clé et appliquer le frein avant de quitter le tracteur.
• Ne jamais laisser un enfant ou une personne non formée manoeuvrer l'équipement. 649

CAUTION
To Avoid Serious Injury:
• Read operator's manual before operating, servicing or repairing equipment. Follow all safety rules and instructions. (manuals are available from your selling dealer.)
• Never allow riders.
• Keep bystanders away from equipment during operation.
• Operate from tractor seat only.
• Keep all shields in place and in good condition.
• Lower equipment to ground, stop engine, remove key and set brake before dismounting tractor.
• Never allow children or untrained persons to operate equipment. 648

DANGER
CONTACT DURING USE WILL RESULT IN SERIOUS INJURIES. TOUT CONTACT PENDANT L'UTILISATION CAUSERA DES BLESSURES GRAVES. 239

ASSEMBLAGE

PRÉPARATION DU TRACTEUR

Consulter le concessionnaire pour savoir comment préparer le tracteur.

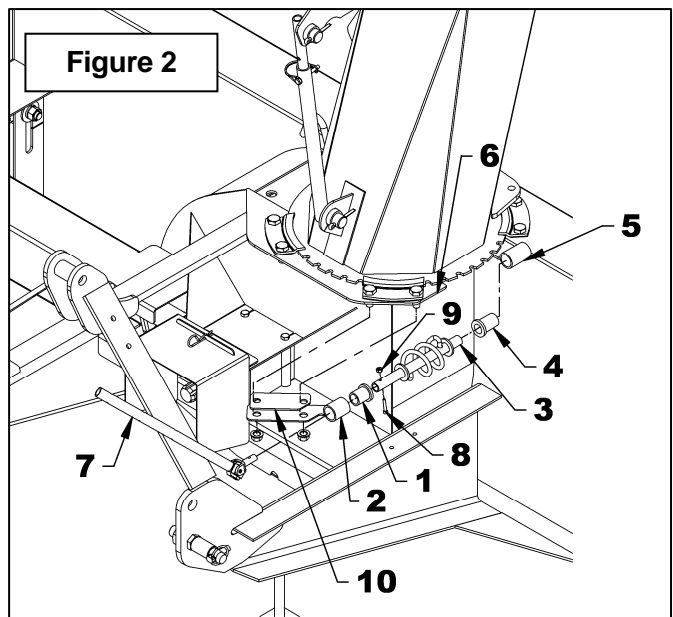
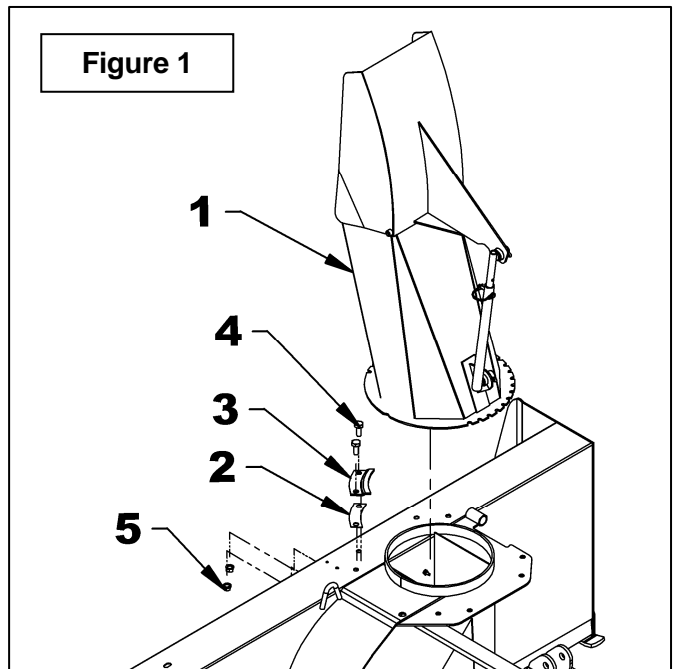
ASSEMBLAGE DE LA SOUFFLEUSE

La souffleuse est assemblée à la manufacture, cependant les options doivent être assemblées. Utiliser ce manuel et disposer les pièces à être assemblées. Séparer les boulons et les écrous selon leurs grandeurs. Après l'assemblage, serrer la boulonnerie en vous référant à la **Table de Spécification des Couples** à la fin du manuel.

Installation de la Chute et de la Rotation Manuelle 9377A (Figures 1 à 4)

NOTE: La manivelle de rotation peut s'installer à droite ou à gauche de l'attache trois points.

- Figure 1:** Graisser généreusement la base de la chute et autour de l'anneau de chute sur la souffleuse et déposer la chute (item 1).
- Figure 2:** Insérer le coussinet 1 11/16" (item 1) dans le support de rotation (item 2) et insérer la plus longue partie de la spirale de rotation (item 3).
- Figure 2:** Insérer le coussinet 1 5/16" (item 4) dans le tube soudé à l'arrière de la souffleuse (item 5).
- Figure 2:** Placer le support (item 2) sous la plaque supérieure droite de la souffleuse (item 6).
- Figure 1:** Installer la chute avec les quatre plaques de retenue (item 3), les quatre espaceurs (item 2) et fixer avec huit boulons 1/2" x 1 1/4" et huit écrous à bride rainurée (items 4-5). Serrer fermement.
- Figure 2:** Insérer le tube de rotation (item 7) dans la spirale de rotation assemblée en alignant les trous, insérer une vis à six pans creux 10-24 x 1" (item 8) s'assurant que la tête de la vis s'enfonce dans la spirale et fixer en place avec un écrou à bague de nylon (item 9).



ATTENTION

Pour éviter les blessures, lorsque vous soulevez la souffleuse à sa hauteur maximum, assurez-vous que la manivelle de rotation n'est pas dans l'aire de travail de l'opérateur.

ASSEMBLAGE

7. **Figure 3:** Installer la fixation (item 1) sur le bras gauche ou droit du trois points avec deux boulons 3/8" NC x 1 1/4", rondelles de blocage 3/8" et écrous 3/8" (items 2-3-4). Serrer fermement.
8. **Figure 3:** Installer la fixation du support de manivelle (item 5) à la fixation (item 1) avec un boulon 3/4" NC x 1 1/4", rondelle de blocage 3/4" et écrou 3/4" (items 6-7-8) en s'assurant de placer les fixations dans la position illustrée.
9. **Figure 3:** Insérer le support de manivelle (item 9) dans la fixation (item 5) en ajustant la hauteur du support selon vos besoins et fixer en place avec une vis de pression à tête carrée 3/8" x 1/2" (item 10).
10. **Figure 3:** Insérer le guide (item 11) dans le support de manivelle (item 9).
11. **Figure 4:** Insérer la manivelle (item 1) dans le support (item 4). Ajuster à la longueur désirée et fixer en place dans le trou le plus près avec une goupille en épingle the 4 mm x 80mm (item 2). Installer la poignée de plastique (item 3).
12. **Figure 3:** Une fois la souffleuse attachée au tracteur, ajuster la direction et la hauteur de la manivelle afin d'obtenir une position d'opération confortable et sécuritaire. Serrer la vis de pression (item 10) sur le support ainsi que le boulon 3/4" x 1 1/2", la rondelle de blocage 3/4" et l'écrou 3/4" (items 6-7-8).
13. **Figure 4:** Pour assurer le bon fonctionnement de la rotation manuelle, le support de manivelle (item 4) doit être positionné le plus près possible du point d'attache supérieur tout en s'assurant que la manivelle n'entre pas en contact avec le siège de l'opérateur lorsque la souffleuse est relevée au maximum.
14. Serrer tous les boulons selon la **Table de Spécification des Couples** à la fin du manuel.

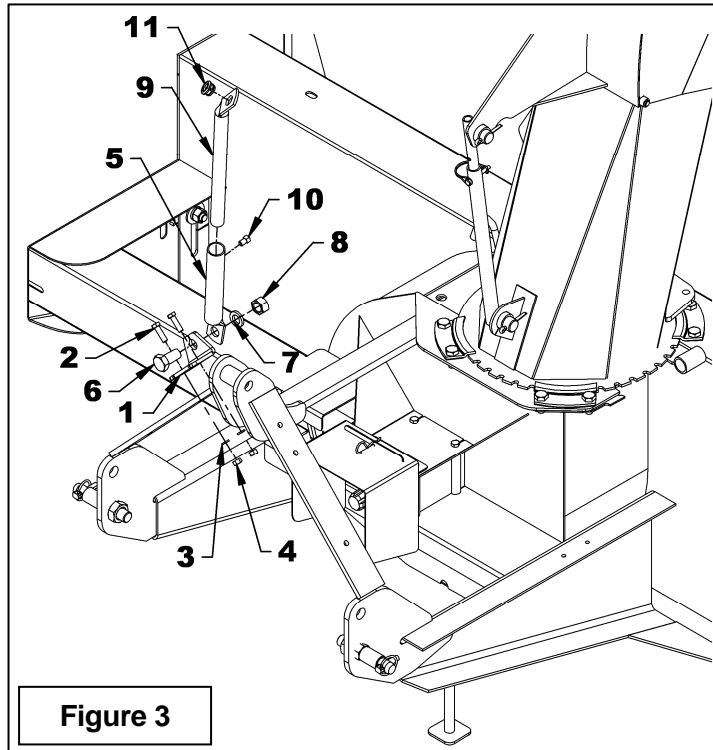


Figure 3

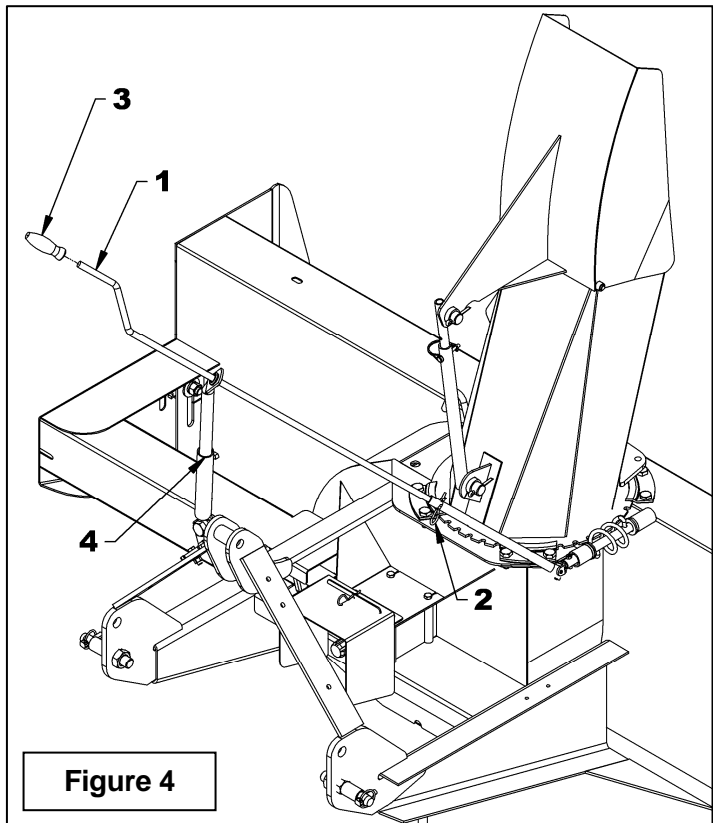


Figure 4

ASSEMBLAGE

Installation de la Chute et de la Rotation Hydraulique 8046

(Figures 5-6-7)

- Figure 5:** Placer le trou identifié "POSITION" vis-à-vis l'ouverture du bâti.
- Figure 5:** Graisser généreusement la base de la chute et autour de l'anneau de chute sur la souffleuse et installer la chute avec les quatre plaques de retenue (item 1), huit boulons 1/4" x 3/4" et huit écrous à bride rainurée (items 2-3). Ne pas serrer immédiatement.
- Figure 5:** Installer la fixation de rotation (item 5) dans le trou oblong du côté gauche du bâti avec un boulon 1/2"NC x 1 1/4" et un écrou à bride rainurée 1/2" (items 6-7).
- Figure 5:** Placer la cale de pivot (item 8) sur le trou 13/16" du bâti; insérer le coussinet de pivot (item 9) dans le basculeur (item 10) et glisser le basculeur entre les fers plats de la fixation (item 5).
- Figures 5-6:** Installer l'autre extrémité de la fixation avec le basculeur (fig 7, items 5-10) dans le trou 13/16" du bâti avec le boulon 3/4"NC x 5", une rondelle de blocage 3/4" et un écrou 3/4" (fig. 2, items 1-2-3) exactement dans l'ordre illustré. Serrer fermement.
- Figure 5:** Graisser généreusement les trous du tirant (item 17) et installer une extrémité sous le fer plat soudé de la chute, et fixer avec une vis à épaulement 1/2" x 1", deux rondelles plates 9/16" de trou, une rondelle plate 3/8" de trou et un écrou à bout évasé 3/8"NC (items 14-18-15-16) exactement dans l'ordre illustré. Serrer en laissant du mouvement au mécanisme.
- Figure 5:** Installer l'autre extrémité du tirant (item 17) sous le basculeur (item 10) et fixer avec une vis à épaulement 1/2" x 1", une rondelle plate 9/16" de trou, une rondelle plate 3/8" de trou et un écrou à bout évasé 3/8"NC (items 19-18-20-21) exactement dans l'ordre illustré. Serrer en laissant du mouvement au mécanisme.

- Figure 5:** NON INCLUS: Attacher la partie fixe du cylindre (item 4) à la fixation (item 5) et la partie coulissante au basculeur (item 10) plaçant une rondelle plate Ø 1 1/16" (item 22) entre la fourche du cylindre et le dessus du basculeur puis fixer le tout en place avec les goupilles et les anneaux de retenu. Diriger les sorties hydrauliques vers le haut tel qu'illustré.

NOTE: La rondelle plate 1 1/16" (item 22) est nécessaire seulement si la goupille du cylindre frotte sur le bâti de la souffleuse.

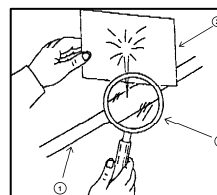
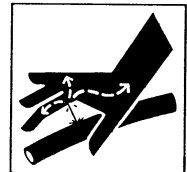
- Figure 7:** NON INCLUS: Connecter l'extrémité 3/8" de chaque boyau (item 2) au cylindre (item 1) et installer un connecteur rapide avec capuchon (items 6-7) à l'autre extrémité des boyaux.
- Figure 7:** NON INCLUS: Fixer les boyaux sur l'attache trois points avec une crampe à boyaux, un boulon 3/8" NC x 1 1/2" lg et un écrou à bague de nylon 3/8" (items 4-3-5) et attacher les boyaux ensemble avec les attaches de nylon (item 8) aux endroits requis.



ATTENTION

Un liquide hydraulique/diesel qui s'échappe sous pression peut pénétrer la peau et causer des blessures sévères.

- Ne pas utiliser les mains pour chercher une fuite. Utiliser un morceau de papier ou de carton pour chercher les fuites.

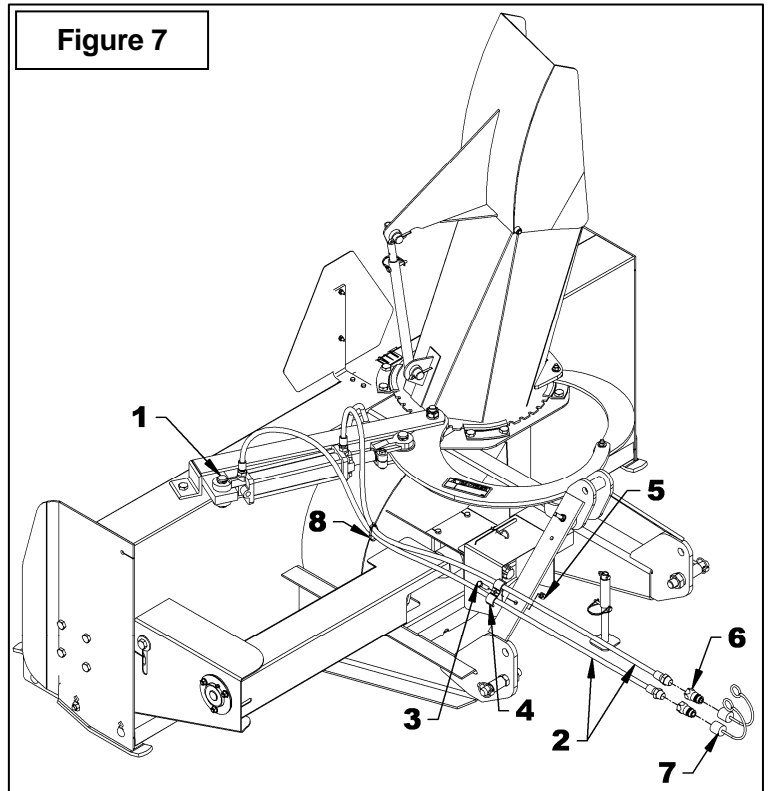
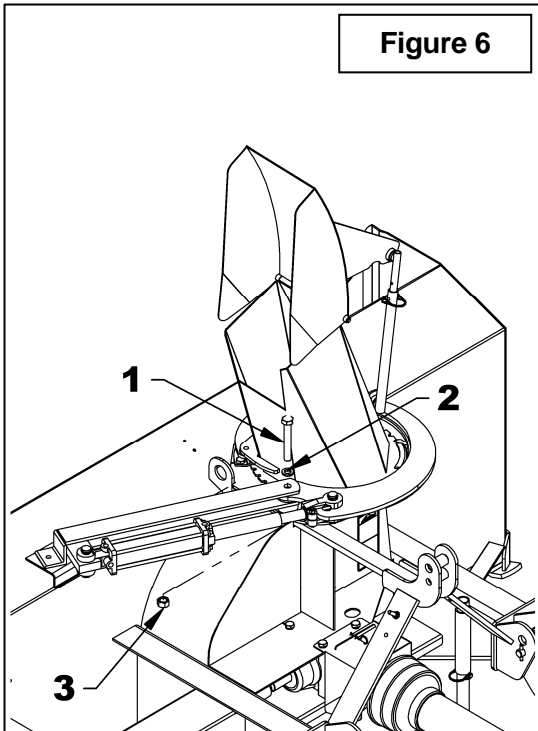
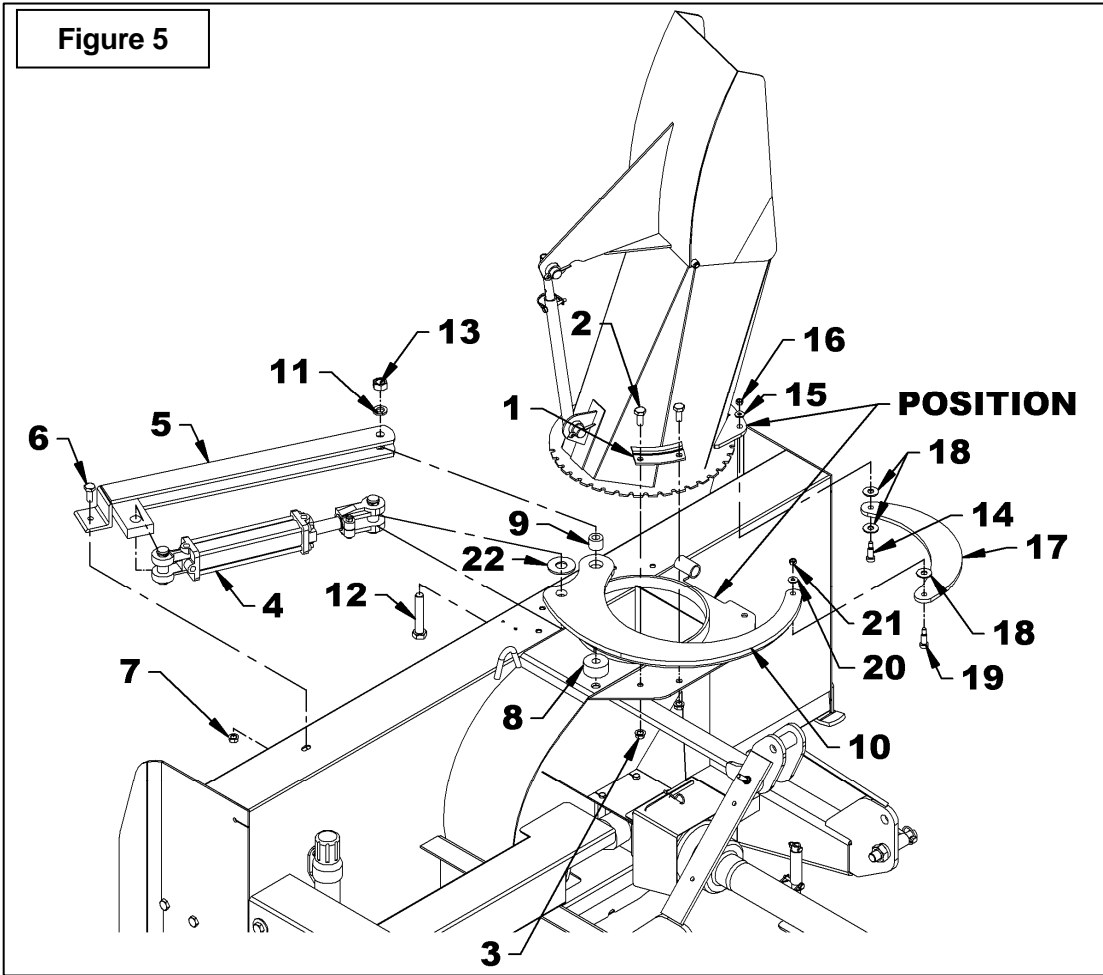


1. Boyau hydraulique
2. Carton
3. Loupe

- Arrêter le moteur et enlever la pression avant de connecter ou de déconnecter les lignes.
- Serrer toutes les connexions avant de démarrer le moteur ou de remettre la pression sur les lignes.

Si un liquide est injecté dans la peau, obtenir immédiatement une attention médicale. Une gangrène peut en résulter.

ASSEMBLAGE



ASSEMBLAGE

Installation de la Souffleuse avec une Attache Trois Points

(Figures 8-9)

B84 (Figures 8-9)

CATÉGORIE 1

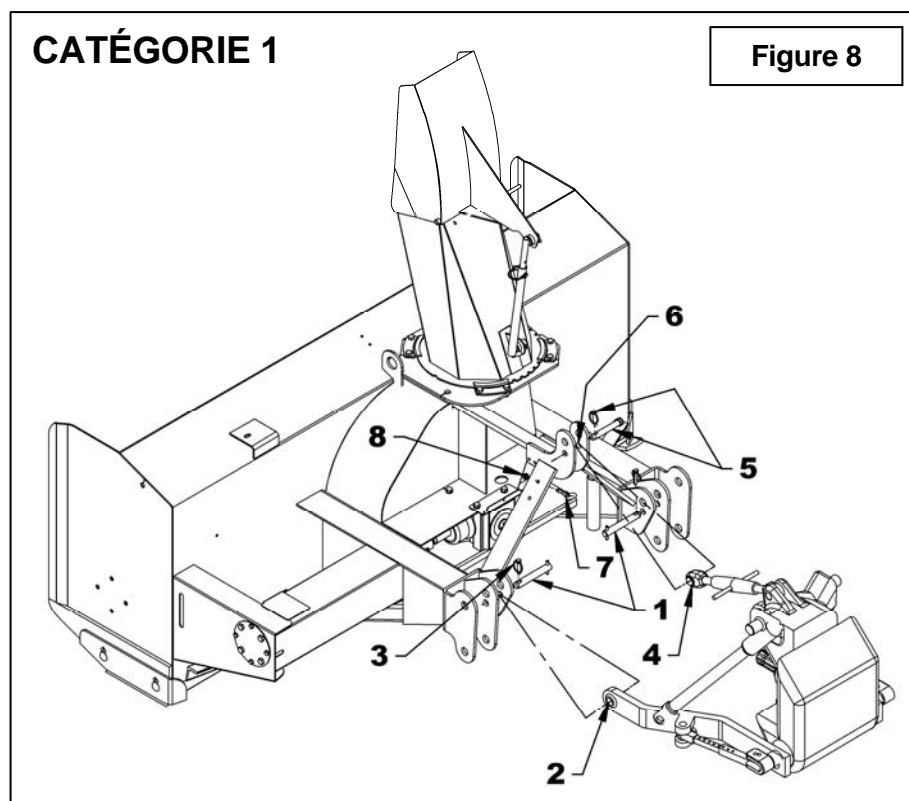
(Figure 8)

1. Installer les deux goupilles Cat. 1 (item 1) dans les trous inférieurs des plaques **intérieures** des attaches inférieures tel qu'illustré.
2. Attacher les bras inférieurs du tracteur (item 2) aux goupilles (item 1) et fixer en place avec les goupilles à anneau (item 3).
3. Attacher le bras supérieur du tracteur (item 4) entre les plaques d'attache supérieures (item 6) avec la goupille et goupille à anneau du tracteur (item 5 – non incluses).
4. Ajuster le niveau de la souffleuse à l'aide du bras supérieur du tracteur de manière à ce que la souffleuse soit parallèle au sol.
5. Ajuster les bras anti-oscillation du tracteur pour empêcher un mouvement de va-et-vient de la souffleuse.. S'assurer qu'il n'y a aucun contact avec les pneus.
6. Installer le boulon à oeillet (item 7) dans le trou supérieur de l'attache gauche ou droite du trois points en vissant l'écrou du boulon jusqu'au bout et fixer en place avec l'écrou a bride rainurée 3/8" (item 8)



ATTENTION

Avant de rattacher l'arbre à cardan de la souffleuse à l'arbre de prise de force du tracteur, s'assurer que l'arbre à cardan n'est pas trop long car il pourrait endommager le tracteur. Si tel est le cas, vous devez le couper (raccourcir). Voir pages 24 à 26 pour la procédure.



ASSEMBLAGE

B84 & B94

CATÉGORIE 2

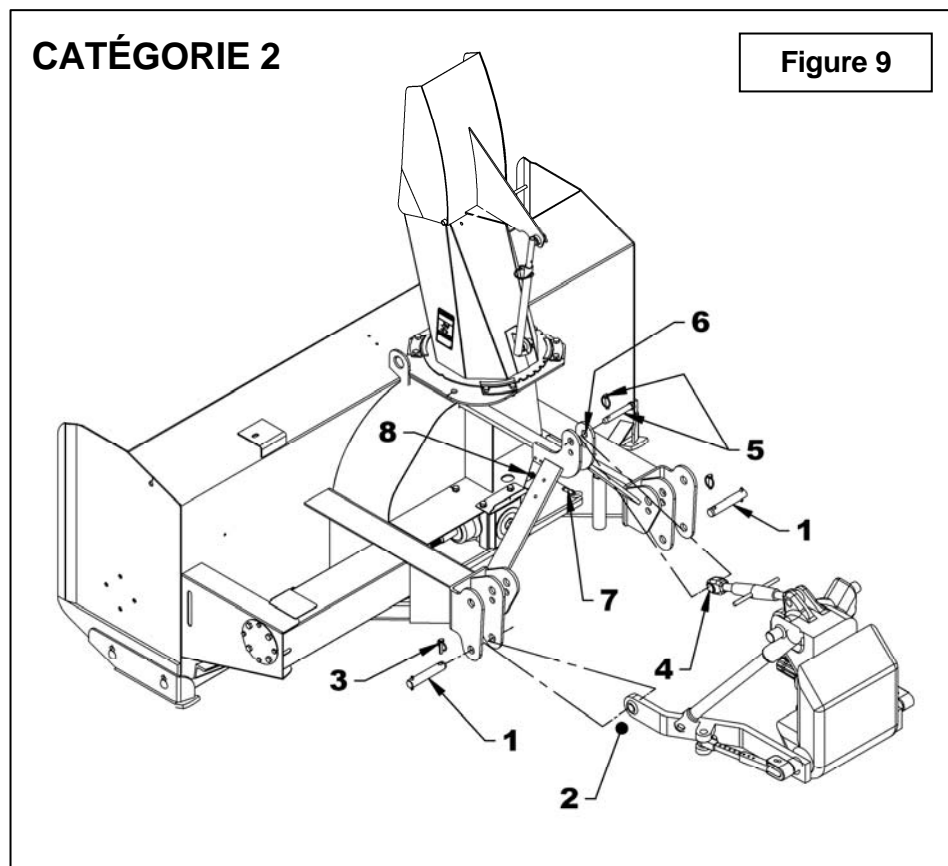
(Figure 9)

1. Installer les deux goupilles cat. 2 (item 1) dans les trous inférieurs des plaques **extérieures** des attaches inférieures tel qu'illustré.
2. Attacher les bras inférieurs du tracteur (item 2) aux goupilles (item 1) et fixer en place avec les goupilles à anneau (item 3).
3. Attacher le bras supérieur du tracteur (item 4) entre les plaques d'attache supérieures (item 6) avec la goupille et goupille à anneau du tracteur (item 5 – non incluses).
4. Ajuster le niveau de la souffleuse à l'aide du bras supérieur du tracteur de manière à ce que la souffleuse soit parallèle au sol.
5. Ajuster les bras anti-oscillement du tracteur pour empêcher un mouvement de va-et-vient de la souffleuse.. S'assurer qu'il n'y a aucun contact avec les pneus.
6. Installer le boulon à oeillet (item 7) dans le trou supérieur de l'attache gauche ou droite du trois points en vissant l'écrou du boulon jusqu'au bout et fixer en place avec l'écrou à bride rainurée 3/8" (item 8)



ATTENTION

Avant de rattacher l'arbre à cardan de la souffleuse à l'arbre de prise de force du tracteur, s'assurer que l'arbre à cardan n'est pas trop long car il pourrait endommager le tracteur. Si tel est le cas, vous devez le couper (raccourcir). Voir pages 24 à 26 pour la procédure.



ASSEMBLAGE

Installation de la Souffleuse avec l'Attache Rapide

(Figures 10-11)

B84

CATÉGORIE 1

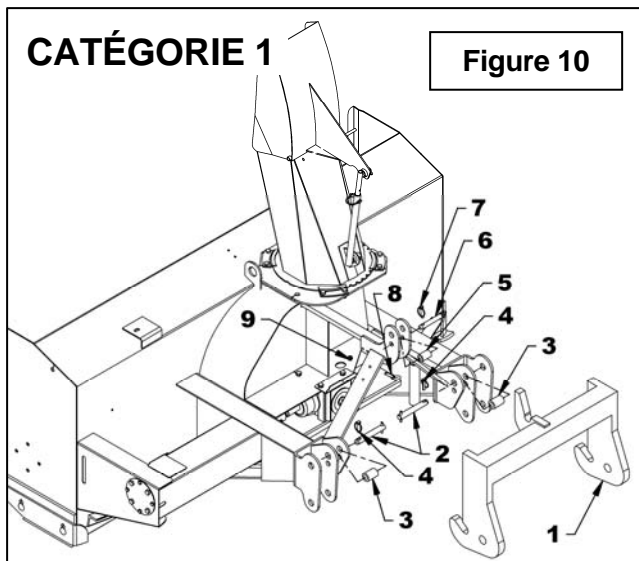
(Figure 10)

1. Placer les deux coussinets 1 1/2" x 2 1/8" lg (item 3) vis-à-vis les trous supérieurs des plaques intérieures et du milieu, insérer la goupille 1 1/8" x 6 1/4" lg cat. 2 (item 2) **par l'intérieur** et bloquer avec des goupilles à anneau 7/16" (items 4).
2. Insérer le coussinet 1 7/8" lg (item 5) entre les plaques d'attache supérieure et bloquer avec la goupille 3/4" x 5 7/16" et une goupille à anneau 7/16" (items 6-7).
3. Installer le boulon à oeillet (item 8) dans le trou supérieur de l'attache gauche ou droite du trois points en vissant l'écrou du boulon jusqu'au bout et fixer en place avec l'écrou a bride rainurée 3/8" (item 9).



ATTENTION

Avant de rattacher l'arbre à cardan de la souffleuse à l'arbre de prise de force du tracteur, s'assurer que l'arbre à cardan n'est pas trop long car il pourrait endommager le tracteur. Si tel est le cas, vous devez le couper (raccourcir). Voir pages 24 à 26 pour la procédure.



CATÉGORIE 1

Figure 10

B84 & B94

CATÉGORIE 2

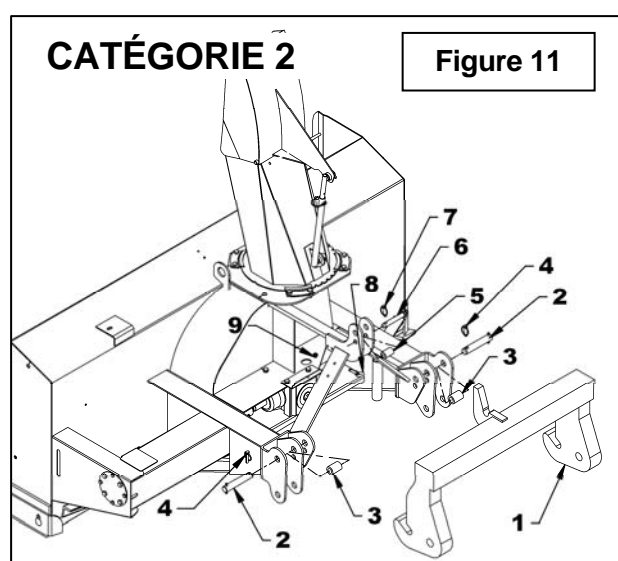
(Figure 11)

1. Placer les deux coussinets 1 1/2" x 2 1/8" lg (item 3) vis-à-vis les trous supérieurs des plaques extérieures et du milieu, insérer la goupille 1 1/8" x 6 1/4" lg cat. 2 (item 2) **par l'extérieur** et bloquer avec des goupilles à anneau 7/16" (items 4).
2. Insérer le coussinet 1 7/8" lg (item 5) entre les plaques d'attache supérieure et bloquer avec la goupille 3/4" x 5 7/16" et une goupille à anneau 7/16" (items 6-7).
3. Installer le boulon à oeillet (item 8) dans le trou supérieur de l'attache gauche ou droite du trois points en vissant l'écrou du boulon jusqu'au bout et fixer en place avec l'écrou a bride rainurée 3/8" (item 9).



ATTENTION

Avant de rattacher l'arbre à cardan de la souffleuse à l'arbre de prise de force du tracteur, s'assurer que l'arbre à cardan n'est pas trop long car il pourrait endommager le tracteur. Si tel est le cas, vous devez le couper (raccourcir). Voir pages 24 à 26 pour la procédure.



CATÉGORIE 2

Figure 11

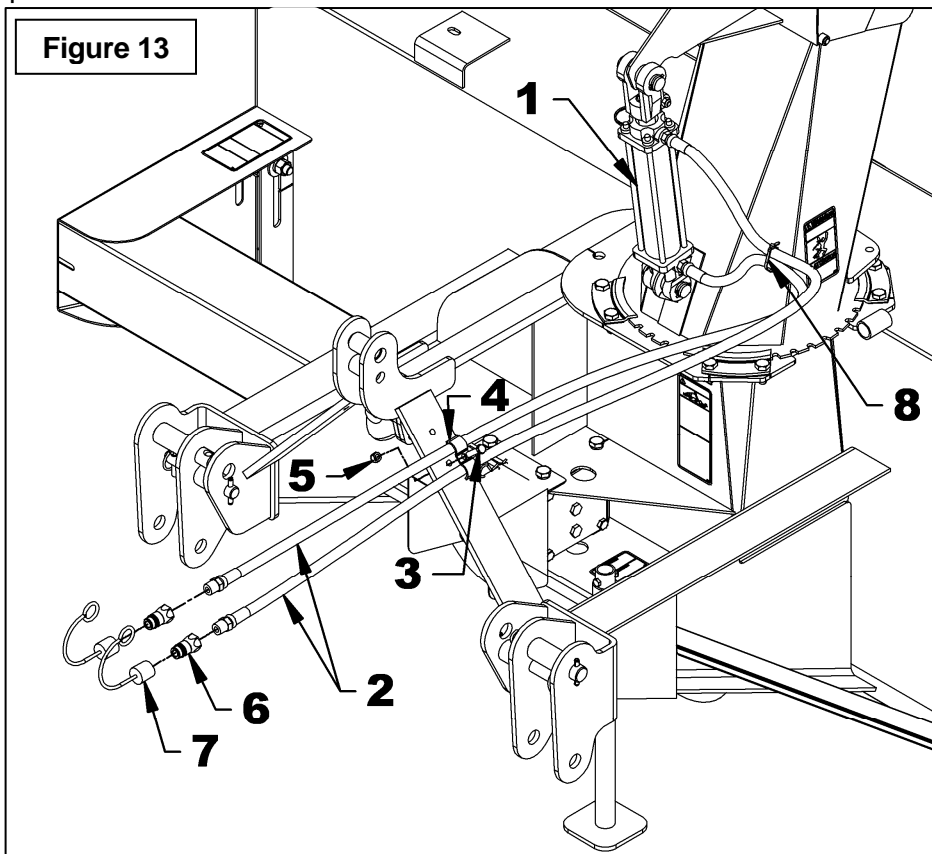
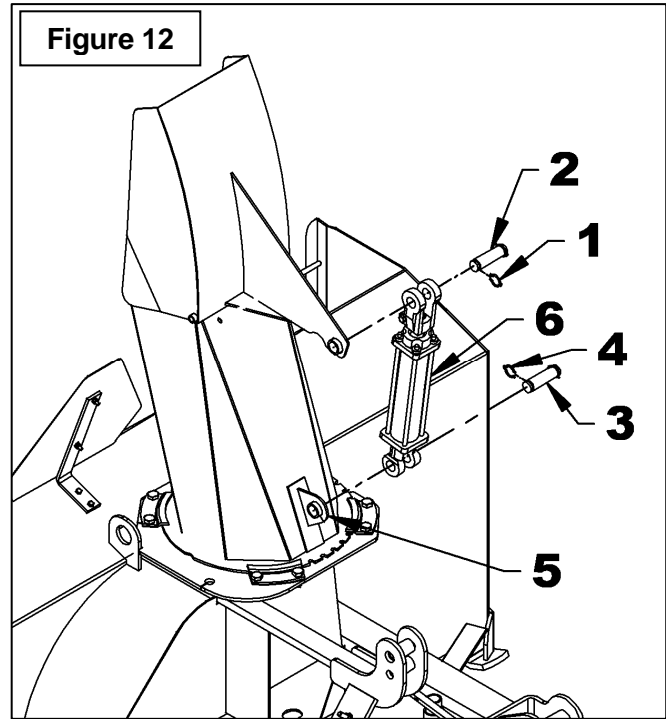
ASSEMBLAGE

Installation du Déflecteur Hydraulique - Cylindre 8249

(Figures 12-13)

- Figure 12:** Retirer un anneau de retenue (items 1-4) de chaque goupille du cylindre (items 2-3) et retirer les goupilles. Placer les sorties hydrauliques dans la position illustrée à la figure 14 et attacher la base du cylindre (item 6) à la base de la chute (item 5) et la section coulissante au déflecteur avec les goupilles et les anneaux de retenue (items 1-2-3-4).
- Figure 13: NON INCLUS:** Brancher l'extrémité 3/8" de chaque boyau (item 2) au cylindre (item 1) et installer un accouplement rapide avec capuchon (items 6-7) à l'autre extrémité des boyaux.
- Figure 13: NON INCLUS:** Fixer les boyaux à l'attache trois points avec la crampe à boyaux, un boulon 3/8" NC x 1 1/2" lg et un écrou à bague de nylon 3/8" NC (items 4-3-5) et attacher les boyaux avec les attaches de nylon (item 8) aux endroits nécessaires.

Note: S'assurer de laisser suffisamment de jeu aux boyaux pour permettre une rotation complète de la chute.



ASSEMBLAGE

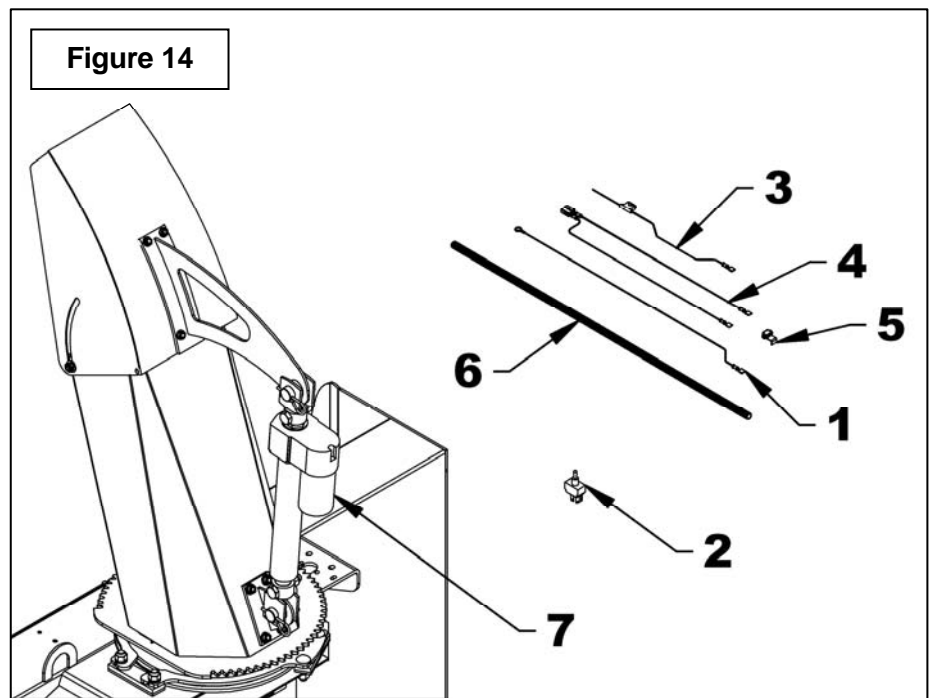
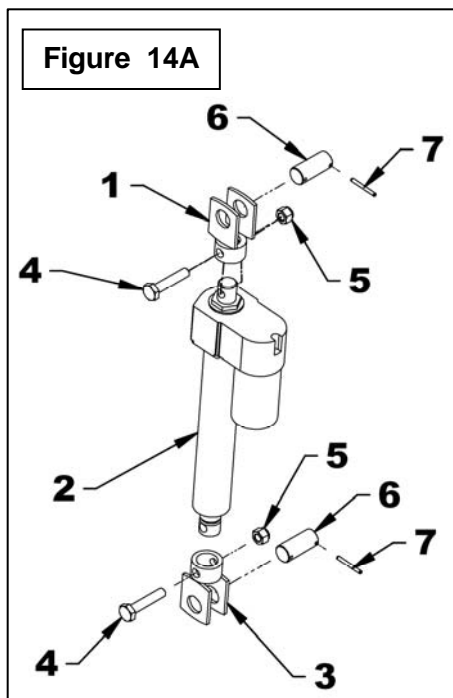
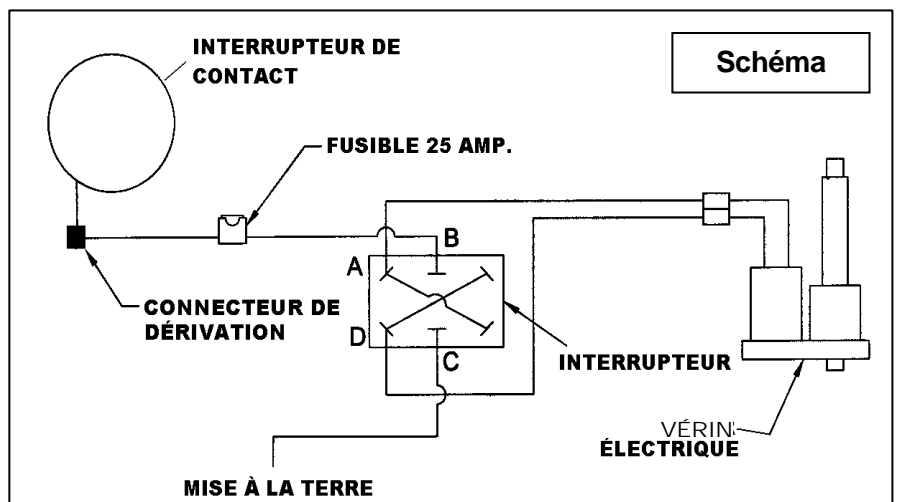
Installation du Déflecteur Électrique 8151 (Figures 14 à 16 & Schéma Électrique)

PRÉMONTAGE

- 1. Figure 14A:** Installer la manille avec le trou 1 1/32" diam. (item 1) sur la base du vérin (item 2), et celle avec le trou 1 5/32" diam. (item 3) sur l'autre extrémité et fixer avec deux boulons 1/2" NC x 2 1/2" et deux écrous à bague de nylon 1/2" NC (items 4-5).
- 2. Figure 14A:** Insérer une goupille à ressort 3/16" x 1 3/4" (item 6) dans chaque goupille 1" (item 7).

3. Figure 14 & schéma: Brancher les fils à l'interrupteur comme suit:

- Fil de mise à la terre noir 72" (item 1) au terminal "C" (voir schéma).
- Fil fusible rouge 72" (item 3) au terminal "B" (voir schéma).
- Fils du vérin rouge et noir 360" (item 4) au terminal "A" et "D" (voir schéma).



ASSEMBLAGE

ASSEMBLAGE

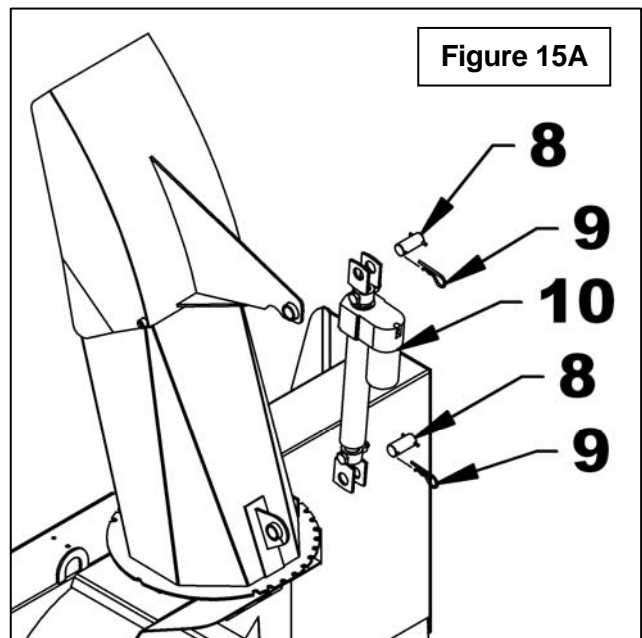
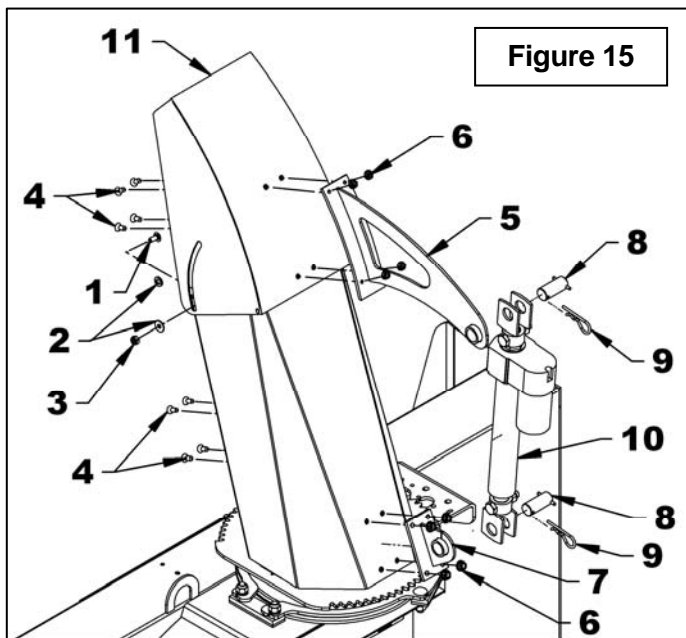
Pour Chute avec ajustement à boutons:

- 1. Figure 15:** Retirer les deux boutons d'ajustement manuel ainsi que les boulons de chaque côté du déflecteur (item 11) et remplacer avec deux boulons à carrosserie 5/16" NC x 3/4" (item 1), les rondelles de nylon originales (item 2) et deux écrous à bague de nylon 5/16"NC (item 3). Laisser un jeu de 1/16".
- 2. Figure 15:** Placer la fixation du déflecteur (item 5) au centre du déflecteur de la chute, aligner avec la partie du bas du déflecteur. Utiliser la fixation comme gabarit et percer quatre trous de 1/2" dans le déflecteur.
- 3. Figure 15:** Fixer en place avec des vis à six pans creux à tête plate 5/16" x 3/4" (item 4) et des écrous à bride rainurée 5/16" (item 6), les têtes des vis à l'intérieur de la chute. Serrer jusqu'à ce que les têtes des vis s'enfoncent le plus possible dans le dos du déflecteur.

- 4. Figure 15:** Rétracter complètement la tige du vérin pré-assemblé (item 10) et fixer à la fixation du déflecteur (item 5) et à la fixation de la base du déflecteur (item 7), en utilisant deux goupilles 1" (item 8) et fixer avec deux goupilles en épingle (item 9).
- 5. Figure 15:** Ouvrir le déflecteur à son maximum en s'assurant que le vérin est complètement fermé. Placer la fixation de la base (item 7) au centre arrière de la chute et utiliser la fixation comme gabarit pour percer quatre trous de 1/2" dans la chute.
- 6. Figure 15:** Fixer la fixation de la base à la chute en utilisant quatre vis à six pans creux à tête plate 5/16" (item 4) et des écrous à bride rainurée 5/16" (item 6), avec les têtes de vis à l'intérieur de la chute. Serrer jusqu'à ce que les têtes des vis s'enfoncent e plus possible dans le dos de la chute.

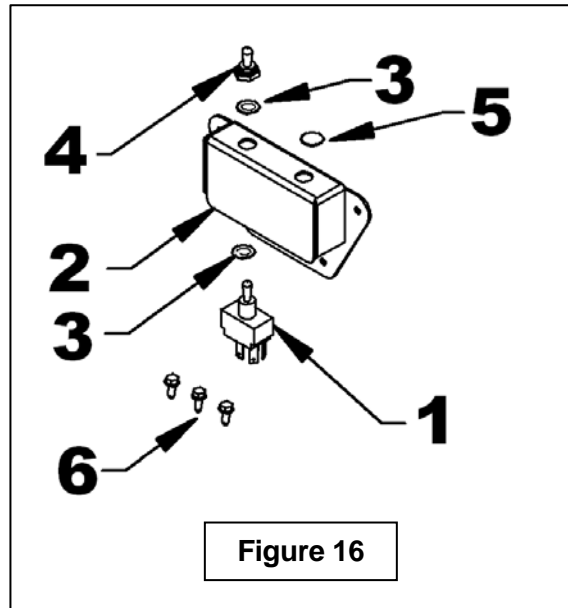
Pour Chute à ajustement par tige télescopique:

Figure 15A: Installer le vérin pré-assemblé (item 10) sur la chute dans la position illustrée avec les deux goupilles 1" (item 8) et fixer en place avec deux goupilles en épingle 4mm x 80mm (item 9).



ASSEMBLAGE

7. **Figure 16:** Insérer l'interrupteur (item 1) dans le boîtier (item 2), fixer avec les deux écrous (items 3) fournis avec l'interrupteur et visser le capuchon de caoutchouc (item 4) dans l'ordre illustré. Insérer le bouchon de plastique (item 5) dans le trou libre du boîtier (si nécessaire).
8. **Figure 16:** Installer le boîtier d'interrupteur à un endroit qui permettra un accès facile lors de l'opération de la souffleuse. Bloquer à l'aide de trois vis auto-perçantes #10 x 1/2" (item 6). Laisser un trou libre pour installer le fil de mise à la terre. Éviter d'installer le boîtier où il y a déjà des fils, cela pourrait les endommager.
9. **Figure 14:** Brancher le terminal à anneau du fil de mise à la terre (item 1) sur une vis de mise à la masse du véhicule.
10. **Figure 14:** Brancher le fil fusible (item 3) au fil d'interrupteur du tracteur à l'aide du connecteur de dérivation (item 5).
11. **Figure 14:** Brancher le fil double du vérin (item 4) au vérin (item 7).
12. **Figure 14:** Recouvrir tous les fils avec l'enveloppe protectrice (item 6) et attacher avec des attaches de nylon.



ASSEMBLAGE

IMPORTANT:

Une installation initiale adéquate vous apportera des années de bon service de votre équipement. Nous vous recommandons donc de lire attentivement les instructions suivantes qui ont été conçues pour vous aider et afin que vous soyez satisfaits de votre achat.

ATTENTION: Malheureusement, les souffleuses à neige rencontrent toutes sortes d'objets oubliés et cachés sous la neige, tels que: chaînes, pneus, pierres, pièces de bois, etc. Malgré tous nos efforts, les machines ne sont pas conçues pour résister à toutes ces situations.

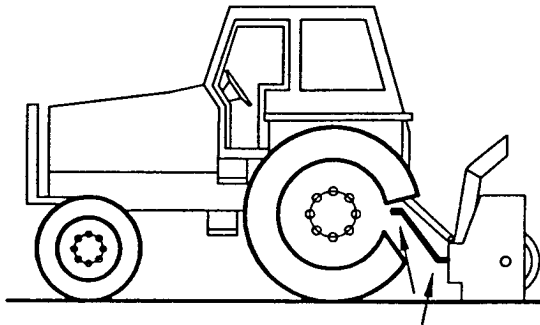
Comment Déterminer les Angles de l'Arbre à Cardan

IMPORTANT: Pour obtenir l'angle idéal des joints, il est conseillé d'ajuster l'attache trois points le plus éloigné possible du tracteur recommandé par le manufacturier.

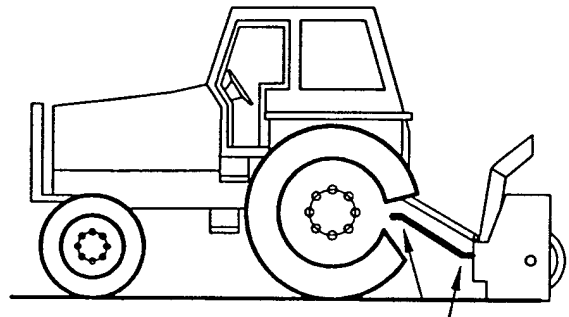
Danger des Tracteurs Trop Gros:

Il y a des dangers à utiliser un tracteur trop gros et puissant. Le tracteur sera toujours capable de surcharger la souffleuse, même si celle-ci est déjà à capacité maximale. Également, le tracteur étant très haut, les angles de l'arbre à cardan seront excessifs. De ce fait, les joints seront très vulnérables et la vie de l'arbre à cardan sera grandement diminuée..

L'angle du joint est directement lié avec l'espérance de vie de l'arbre à cardan. Afin de réduire l'angle, il est nécessaire d'accroître la distance entre la souffleuse et le tracteur.

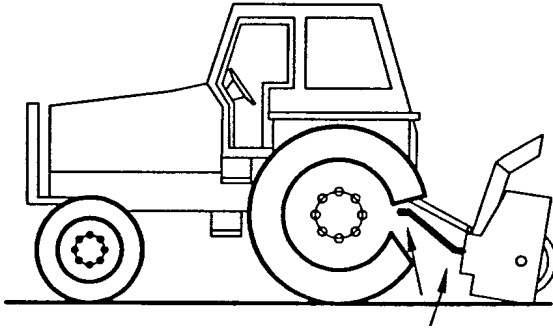


Angles des Joints trop Élevés
À Éviter

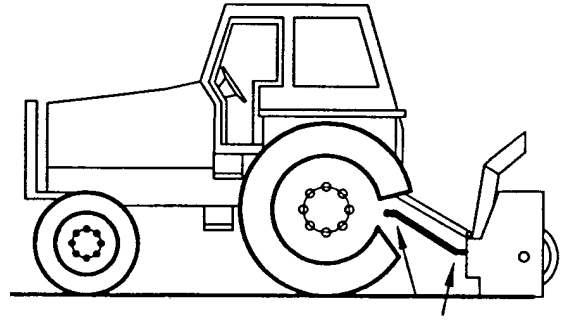


Angles des Joints Raisonables
Acceptable

ASSEMBLAGE



**Angles des Joints Inégaux
À Éviter**



**Angles des Joints Égaux
Recommandé**

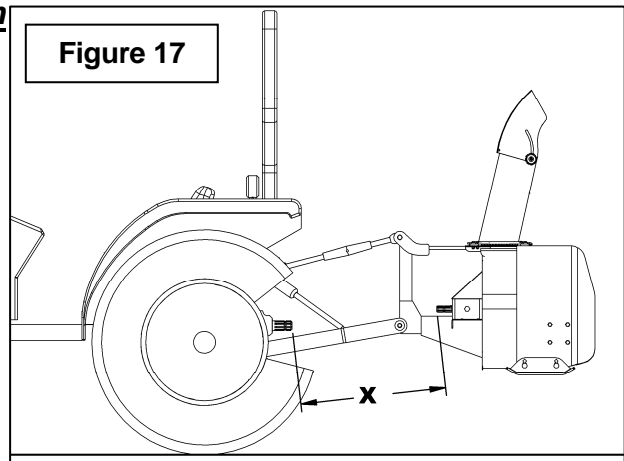
Angles à Chaque Bout de l'Arbre à Cardan

Une pratique populaire veut qu'en changeant l'angle de la souffleuse, on obtient un meilleur nettoyage de la surface (grattage). Cette pratique peut devenir très néfaste pour l'arbre à cardan, l'angle des joints n'étant pas égal à chaque bout de l'arbre à cardan. Il en résulte donc une variation de vitesse du ventilateur ainsi qu'une augmentation drastique de la charge sur les croix des joints. À éviter: Il est recommandé de toujours garder l'arbre à cardan du tracteur et l'arbre d'entrée de la souffleuse parallèles.

Déterminer la Longueur de l'Arbre à Cardan

IMPORTANT: Avant d'utiliser l'équipement, s'assurer que l'arbre à cardan n'est pas trop long. Dans la position de travail, les deux demi arbres à cardan doivent se croiser suffisamment pour assurer l'efficacité maximum mais il ne doit pas avoir de l'interférence.

1. Pour déterminer la longueur "L" de votre modèle de tracteur, il faut d'abord trouver le facteur "X" (figure 17) en mesurant la distance horizontale entre le bout de l'arbre de commande du tracteur et le bout de l'arbre entraîné lorsque la souffleuse est en position de transport tel qu'illustré.
2. Choisir dans le tableau ci-contre le facteur "Y" d'après la catégorie de l'attache et déduire ce nombre de "X" (fig.17) pour déterminer "L" (fig.18) qui est la longueur centre en centre entre les joints universels.



L = X - Y	
CATEGORIE DE L'ATTACHE 3 PTS	Y
Cat. 1	4 1/2"
Cat. 2	5 1/2"

ASSEMBLAGE

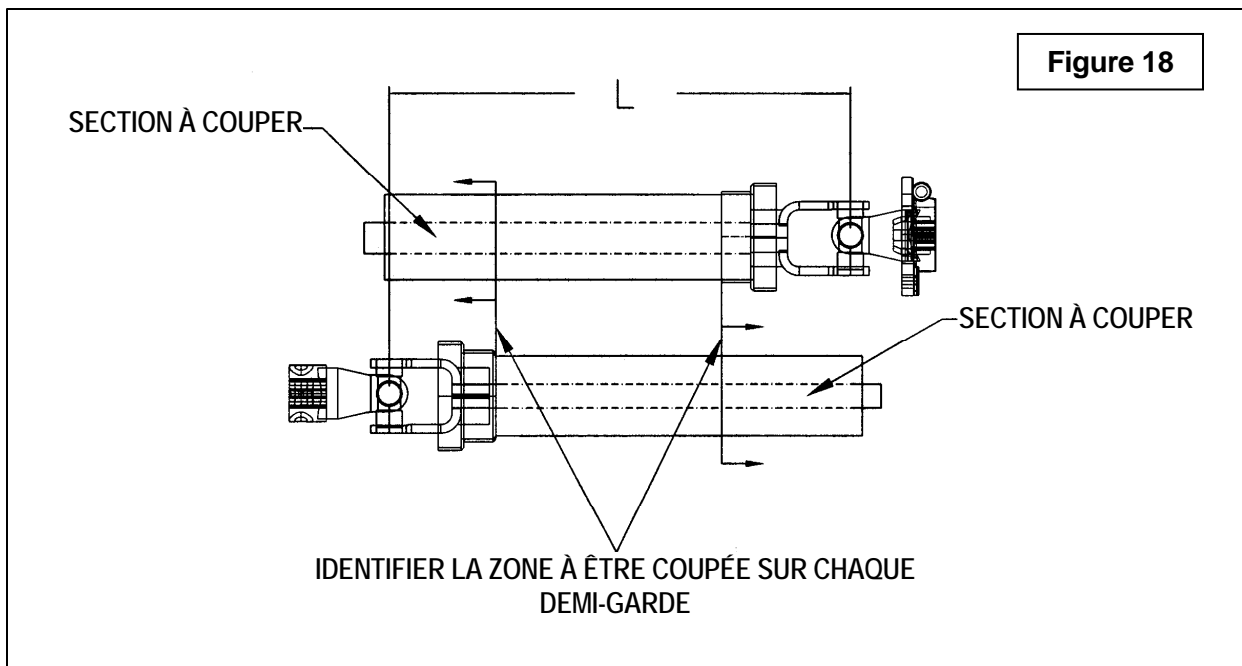
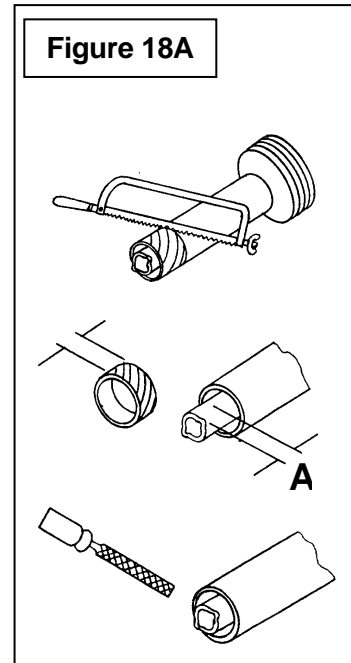
NOTE: Avant de couper, s'assurer que les deux arbres se croisent d'au moins 7 3/4" lorsque la souffleuse est au sol en position de travail..

3. **Figure 18:** Placer les deux demi arbres l'un à côté de l'autre et trouver la longueur "L" entre les deux centre en centre des joints universels. Identifier la zone à être couper sur chaque demi-garde tel qu'illustré.
4. **Figure 18A:** Couper le tube des gardes intérieur et extérieur de même que les sections télescopiques intérieure et extérieure.
5. **Figure 18A:** Couper le garde une seconde fois pour laisser la même distance entre la fin du garde et la fin de l'arbre qui existait auparavant. Pour obtenir la distance "A" approprié illustré à la Figure 18A couper le garde selon le tableau ci-dessous:

DISTANCE A	
Arbre Mâle	Arbre Femelle
1 3/4"	1 1/4"

6. **Figure 18A:** Limer les tubes et retirer les copeaux.
7. Appliquer de la graisse à l'intérieur de la section télescopique extérieur.

IMPORTANT: Toujours travailler avec des arbres qui sont munis de leur garde.

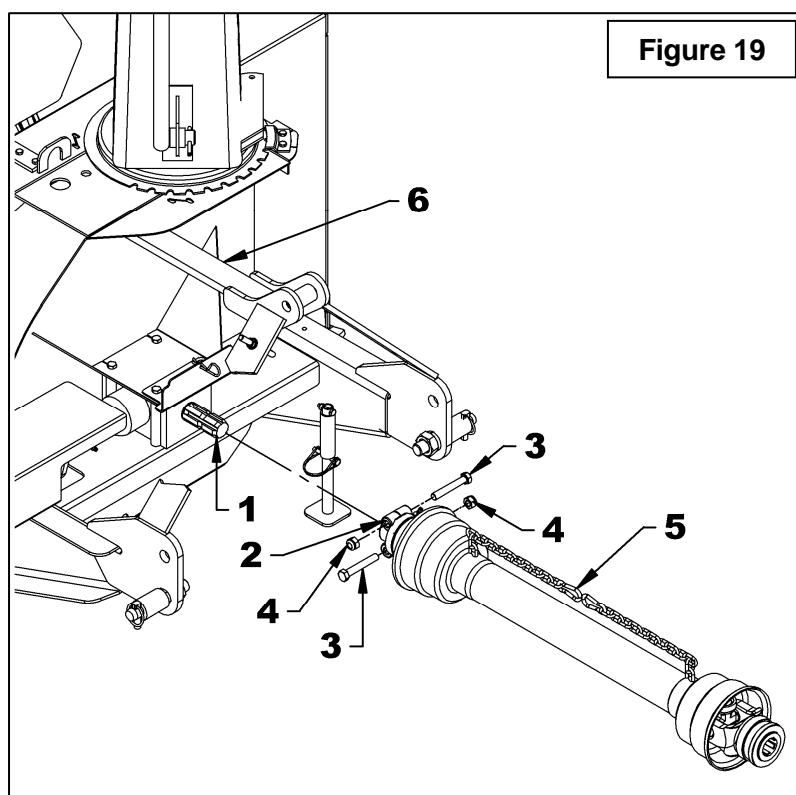


ASSEMBLAGE

Installation de l'Arbre à Cardan

(Figure 19)

1. Détacher la souffleuse de l'attache trois points.
2. Retirer la peinture de l'arbre de la boîte d'engrenages (item 1) et graisser les parties coulissantes et la fourche (item 2).
3. Retirer les boulons (items 3) de la fourche (item 2) et connecter la fourche à l'arbre de la boîte d'engrenages (item 1). Fixer l'arbre à cardan en place en réinstallant les boulons et écrous (items 3-4) dans l'ordre illustré. Serrer les boulons selon la **Table de Spécification des Couples** à la fin du manuel.
4. Attacher la chaîne de sûreté (item 5) par-dessus le fer plat de l'attache supérieure (item 6) afin de prévenir la rotation du protecteur.

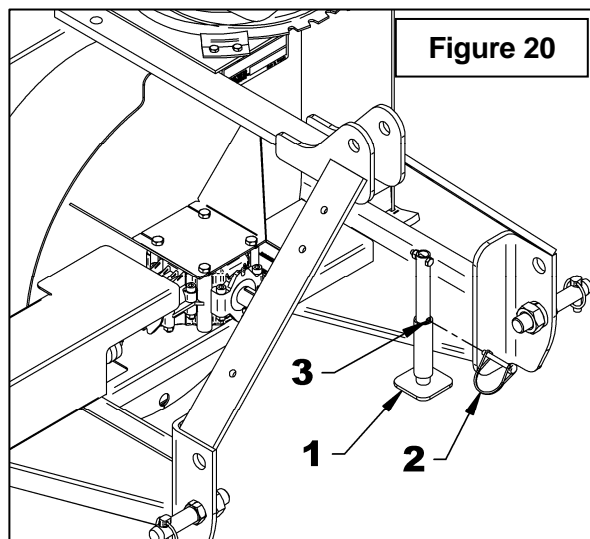


ASSEMBLAGE

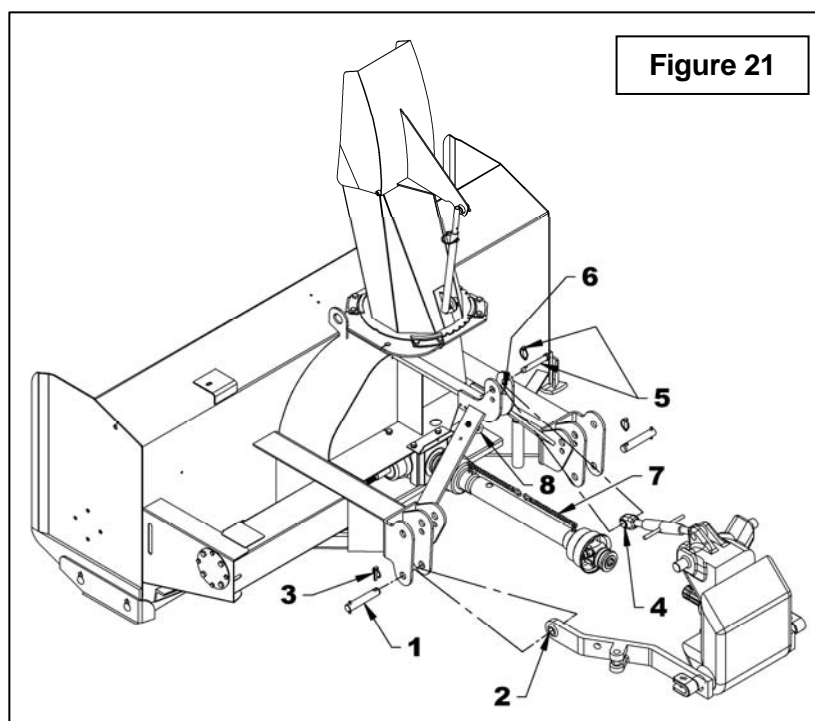
Retirer la Souffleuse du Tracteur (Figures 20 à 22)

Attache Trois Points

1. Engager le frein à main et fermer le contact du tracteur.
2. **Figure 20:** Retirer la goupille de verrouillage (item 2), abaisser le pied de stationnement (item 1) complètement au sol pour retirer toute pression du trois points et insérer la goupille de verrouillage dans le trou inférieur (item 3).
3. **Figure 21:** Détacher le bras supérieur (item 4) en retirant la goupille à anneau et la goupille (items 6-5).
4. **Figure 21:** Détacher l'arbre à cardan du tracteur et attacher la chaîne de sûreté (item 7) au boulon à oeillet de l'attache trois points (item 8).
5. **Figure 21:** Détacher les bras inférieurs (items 2) des goupilles d'attache (item 1) en retirant les goupilles à anneau (items 3), desserrer les bras anti-oscillation et reculer le tracteur lentement.



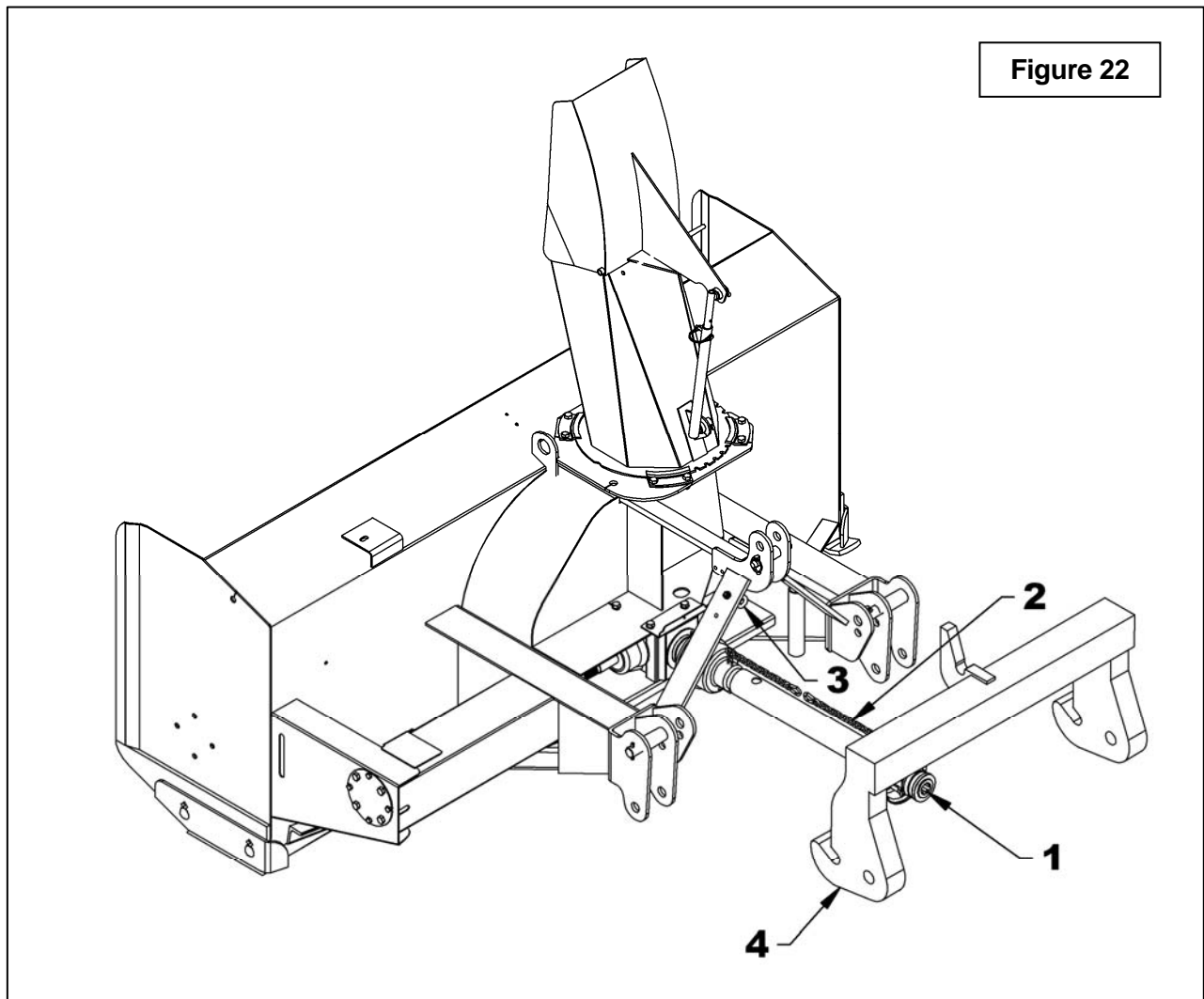
IMPORTANT: Pour éviter d'endommager la souffleuse, resserrer la boulonnerie après les premières 10 heures d'opération.



ASSEMBLAGE

Attache Rapide

1. Engager le frein à main et fermer le contact du tracteur.
2. **Figure 20:** Retirer la goupille de verrouillage (item 2), abaisser le pied de stationnement (item 1) et insérer la goupille de verrouillage dans le trou inférieur item 3).
3. **Figure 22:** Détacher l'arbre à cardan du tracteur (item 1) et attacher la chaîne de sûreté (item 2) au boulon à oeillet de l'attache trois points (item 3).
4. **Figure 22:** Reculer le tracteur lentement pour dégager l'attache rapide (item 4) de la souffleuse.



OPÉRATION

PRÉPARATIFS

1. Lisez le manuel de l'opérateur attentivement avant d'utiliser le tracteur et la souffleuse à neige. Soyez très familier avec les systèmes de contrôle et l'utilisation adéquate de l'équipement. Sachez comment arrêter les unités et désengager les unités de contrôle rapidement.
2. Assurez-vous que la souffleuse est déneigée avant de mettre l'arbre à cardan en marche.
3. Assurez-vous que la vis et l'éventail sont libres d'encombrement.
4. Vérifiez le niveau d'huile de la boîte d'engrenages, ajouter de l'huile SAE 80W90, AGMA 5EP ou l'équivalent, si cela est nécessaire.
5. Vérifiez les deux boulons de cisaillement situés sur l'arbre de commande et l'arbre de prise de force. Ils doivent être serrés adéquatement.
6. Ajustez les patins au niveau afin qu'ils glissent correctement.
7. Portez des vêtements d'hiver adéquats lorsque vous utilisez l'équipement.

COMMANDES

Vitesse de Déplacement

La vitesse de déplacement dépend de la profondeur et de la densité de la neige à souffler. Normalement, la vitesse doit varier entre 4 à 7 milles à l'heure pour une neige poudreuse de 3 à 6 pouces au sol, et de 1 à 3 milles à l'heure pour une neige dense, mouillée et glacée. Pour effectuer des déplacements, désengagez la prise de force et relevez la souffleuse à sa hauteur maximale.

Lever et Abaisser la Souffleuse

En utilisant le levier de contrôle de l'attache Trois Points, vous soulevez la souffleuse en tirant sur le levier et vous l'abaissez en poussant sur le levier.



ATTENTION

Par mesure de sécurité, assurez-vous que le moteur est arrêté, que la prise de force est désactivée, et que toutes les composantes de l'équipement sont complètement arrêtées, avant de faire quelques ajustements que ce soit.

AJUSTEMENTS

Ajustement de la Tension de la Chaîne (Figure 23)

Une tension trop serrée peut causer l'usure prématurée de la chaîne. Il est important de ne pas serrer la chaîne à son maximum.

- Pour ajuster la tension de la chaîne d'entraînement, desserrez le boulon (item 1) en retenant le pignon tendeur au châssis de la souffleuse.
- Pour serrer la chaîne, abaissez le boulon. Réglez la tension à 1/8" de fléchissement dans une longueur de chaîne. Serrez le boulon en retenant fermement le pignon tendeur.

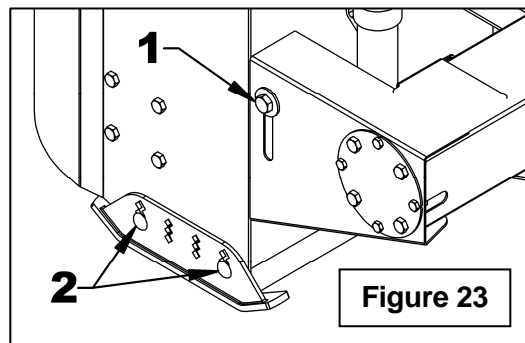
Ajustement des Patins (Figure 23)

Ajuster les patins pour que la souffleuse glisse de niveau avec le sol et en tenant compte des conditions du terrain, afin que la souffleuse ne renvoie pas de gravier ou des roches avec la neige. S'assurer qu'ils sont à la même hauteur afin que le racloir soit au niveau.

Pour ajuster les patins, desserrer les boulons (item 1) et effectuer les réglages suivants :

Distance entre le racloir et la surface du sol:

- *Surface pavée:* Insérer les boulons dans le trou du bas.
- *Surface inégale ou gravier:* Insérer les boulons selon la distance requise: 1/2" - trou du milieu
1" - trou du haut



Ajustement du Déflecteur Manuel

L'angle du déflecteur doit être ajusté pour que la neige soit projetée à la bonne distance. Pour ajuster l'angle du déflecteur, enlever la goupille de verrouillage 1/4" du tube d'ajustement et ajuster la tige selon l'angle désiré. Réinstaller la goupille à ressort.

OPÉRATION

TECHNIQUE DE DÉNEIGEMENT

Lors de l'enlèvement de la neige, n'utilisez pas la souffeuse comme une lame niveleuse pour pousser la neige. Laissez la souffeuse avancer par elle-même dans les gros amoncellements de neige. Si la vitesse du tracteur est trop grande, la souffeuse peut devenir surchargée et s'engorger. Pour de meilleurs résultats, levez la souffeuse et enlevez la couche de neige supérieure. Une seconde passe avec la souffeuse enlèvera le reste de neige.

IMPORTANT: Utilisez la vitesse de révolution maximum lors de l'enlèvement de neige mouillée et collante. Une vitesse de révolution trop basse aura tendance à faire obstruer la chute.

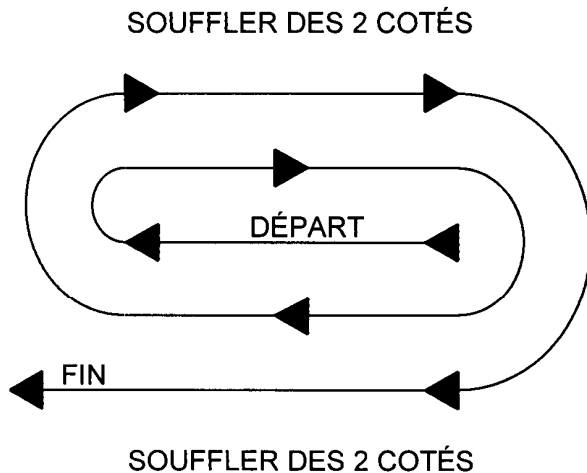


AVERTISSEMENT

N'utilisez jamais les mains pour déboucher la chute. Utilisez un bâton ou une planche de bois. N'essayez pas de dégager une chute bloquée de neige lorsque le moteur du tracteur est en marche. Si la chute se bouche, débrayez la souffeuse, arrêtez le moteur du tracteur, retirez la clef de contact et ensuite dégager la neige de la chute.

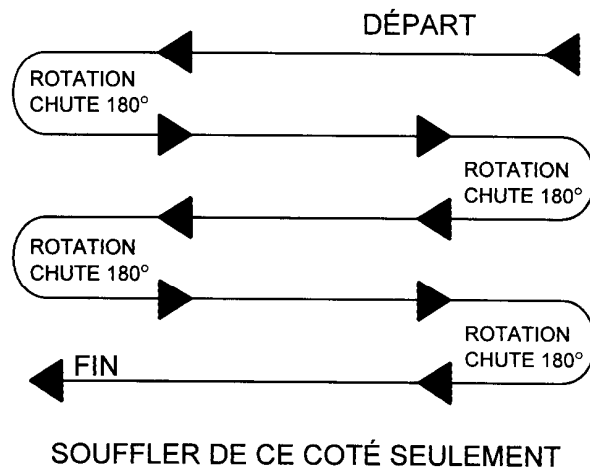
Voici la technique de déneigement qui vous permettra de déblayer la neige efficacement. Cette technique vous permettra d'envoyer la neige à l'endroit que vous désirez. De plus, vous pourrez ainsi effectuer le déblayage en une seule passe.

PROCÉDURE 1



Lorsqu'il est possible de souffler la neige d'un côté ou de l'autre (voir illustration), il est avantageux de commencer le déblayage au centre. Soufflez longitudinalement d'un bout à l'autre du terrain en envoyant la neige vers les deux côtés sans changer la direction de la chute.

PROCÉDURE 2



Si la neige ne peut-être soufflée que d'un seul côté, commencez en sens opposé de la cour ou du trottoir (voir ci-haut). À la fin de la passe, tournez la chute à 180 degrés dans le sens opposé pour faire une autre passe. Toujours tourner la chute à 180 degrés pour que la neige soit toujours dirigée dans la même direction.

ENTRETIEN

ENTRETIEN

Boulons de Cisaillement

Vérifier à intervalles réguliers le serrage des boulons de cisaillement illustrés sur la figure ci-dessous pour assurer le bon fonctionnement de la souffeuse. Si les boulons doivent être remplacés, utiliser les pièces suivantes seulement:

Arbre de commande:

Boulon de cisaillement hex. 5/16" NC x 1 1/4" gr.2 avec écrou. Numéro de pièce 669345.

Arbre à cardan

Boulon de cisaillement M10 x 1.5 x 55 mm gr. 8.8 avec écrou. Numéro de pièce 657199.

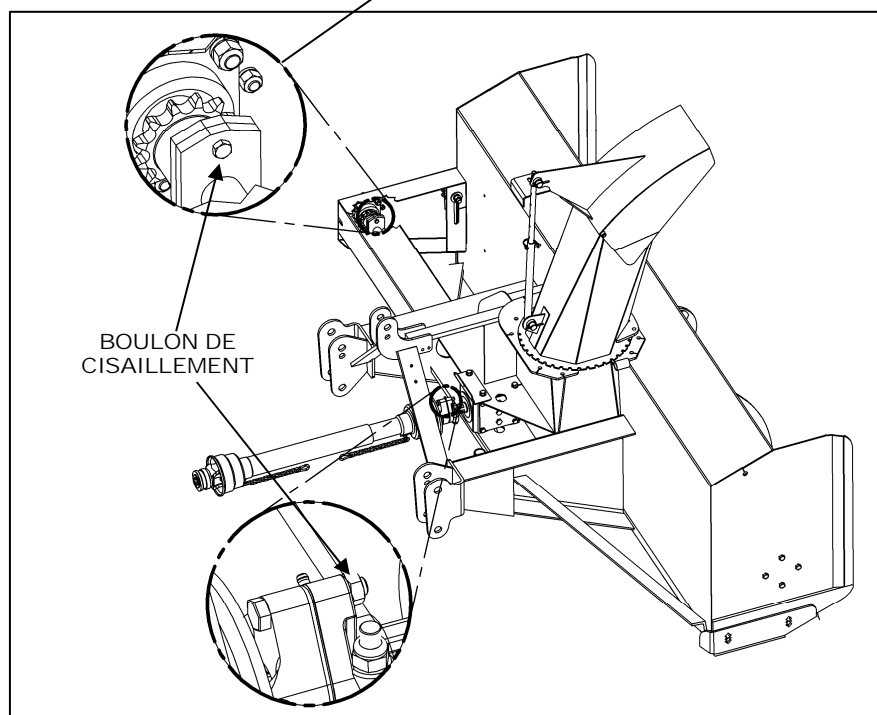
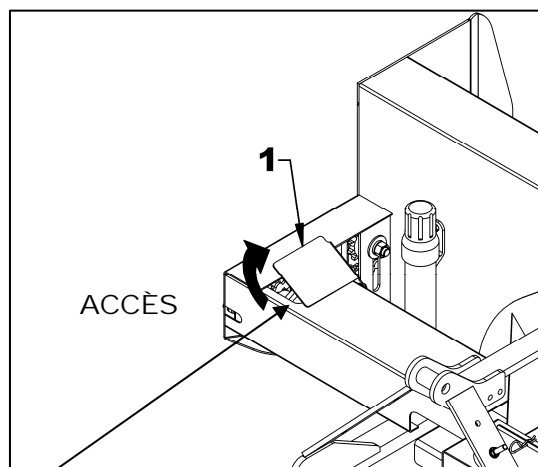


AVERTISSEMENT

Assurez-vous de bloquer de façon sécuritaire la souffeuse, avec des supports appropriés, si vous devez travailler sous celle-ci.

Arbre à Cardan

IMPORTANT: Lorsque la souffeuse reste inutilisée pour plus de deux semaines, effectuer l'entretien de l'arbre à cardan et toujours le remettre dans un endroit sec et à l'abri des intempéries.

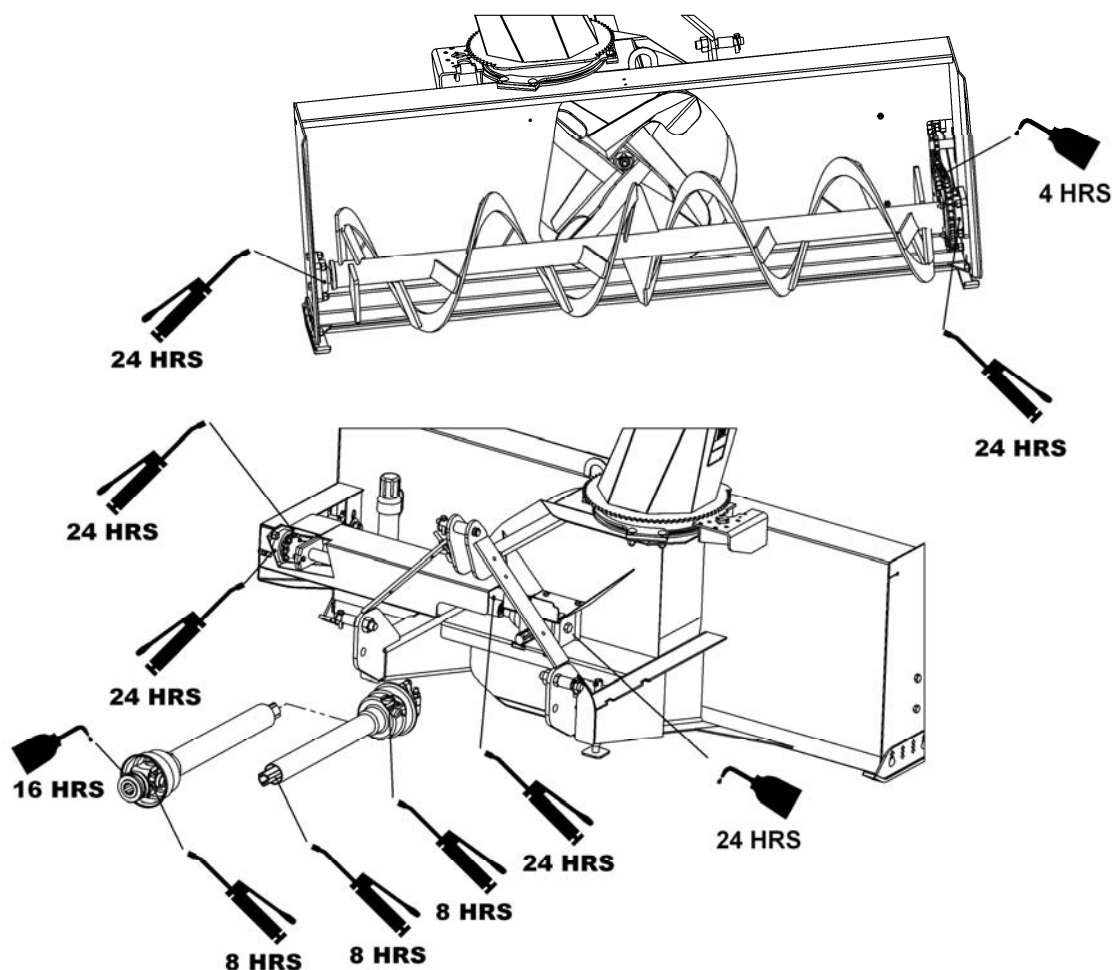


ENTRETIEN

LUBRIFICATION


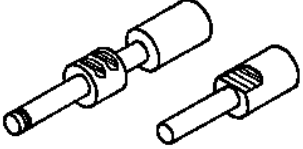
Utiliser de l'huile ou un fusil de graissage et lubrifier comme suit:

DESCRIPTION	INTERVALLE	LUBRIFICATION REQUISE
Arbre à Cardan	8 heures	Graisser chaque joint universel. Séparer les parties coulissantes et couvrir chacune d'elle avec de la graisse.
	16 heures	Huiler les connexions
Chaîne	4 heures et après chaque utilisation	Lubrifier avec une huile de scie à chaîne
Arbre de commande	24 heures d'utilisation	Godet graisseur sur la plaque de cisaillement
Boîte d'engrenages	Tous les mois	Vérifier le niveau d'huile. Au besoin, ajouter de l'huile pour pression extrême AGMA 5EP, de l'huile à engrenage SAE 80W90 ou l'équivalent
	1 fois par année	Remplacer l'huile
Roulements	24 heures d'opération	Graisser chaque roulement de vis et d'arbre de commande

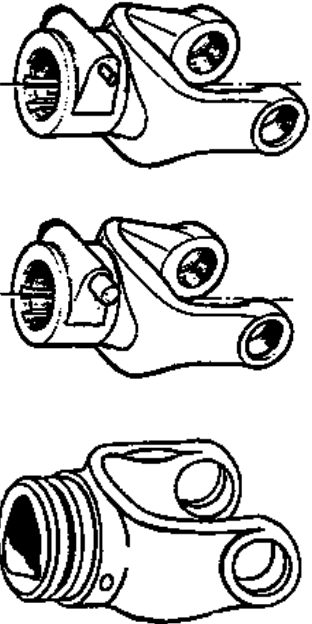
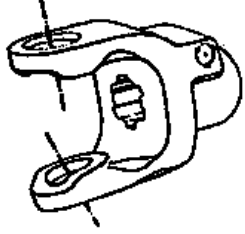
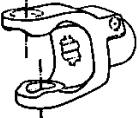
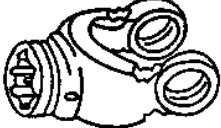
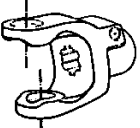
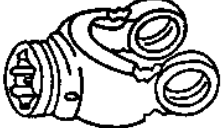


ENTRETIEN

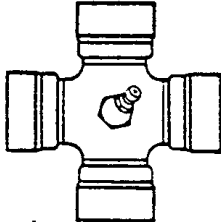
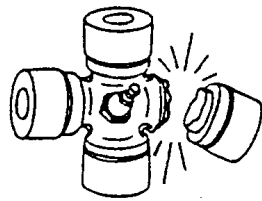
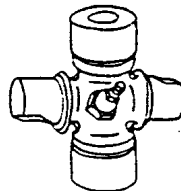
ARBRE À CARDAN - DÉPANNAGE

	DÉTÉRIORATIONS	CAUSES PROBABLES	CORRECTIFS
<p>FOURCHE À VERROUILLAGE RAPIDE</p> 	<ul style="list-style-type: none"> ♦ Verrou difficile ou complètement bloqué. ♦ Verrou endommagé (cassé ou courbé). ♦ Verrou endommagé dans la portion de verrouillage. 	<ul style="list-style-type: none"> ♦ Verrou et/ou chambre sale, contaminés par sable, glace, etc. (entretien négligé). ♦ Engagement forcé, manutention incorrecte. ♦ Arbre à cardan trop long. ♦ Forces axiales trop élevées. 	<ul style="list-style-type: none"> ♦ Nettoyer ou graisser. ♦ Remplacer le verrou. ♦ Raccourcir l'arbre à cardan (couper les deux tubes télescopiques de même que les protecteurs et enlever les bavures). ♦ Remplacer le verrou. ♦ Nettoyer les tubes télescopiques et graisser. ♦ Remplacer les deux tubes télescopiques si nécessaire. ♦ Remplacer le verrou.



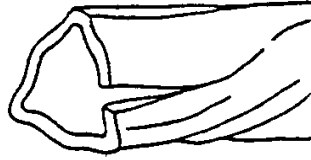

Note: Les verrous doivent être nettoyés et graissés toutes les 16 heures.

	DÉTÉRIORATIONS	CAUSES PROBABLES	CORRECTIFS		
<p>FOURCHE</p>   	<ul style="list-style-type: none"> ♦ Oreilles des fourches écartées (ouvertes). 	<ul style="list-style-type: none"> ♦ Arbre à cardan trop long. ♦ Forces axiales trop élevées. ♦ Combinaison angle et couple de travail excessif. 	<ul style="list-style-type: none"> ♦ Raccourcir l'arbre à cardan (couper les deux tubes télescopiques de même que les protecteurs et enlever les bavures). ♦ Remplacer les fourches défectueuses. ♦ Nettoyer les tubes télescopiques et graisser. Remplacer les deux tubes si nécessaire. ♦ Vérifier la compatibilité entre l'arbre à cardan et les conditions de travail (couple vs. angle). ♦ Débrayer l'arbre à cardan en virage étroit, ou lorsque la machine est soulevée ou abaissée. ♦ Utiliser un arbre à cardan de capacité supérieure. ♦ Remplacer les fourches défectueuses. 		
	<ul style="list-style-type: none"> ♦ Oreilles des fourches tordues. 			<ul style="list-style-type: none"> ♦ Surcharge causée par des couples de départ trop élevés ou des chocs. 	<ul style="list-style-type: none"> ♦ Engager l'arbre à cardan moins brusquement. ♦ Monter sur l'arbre à cardan un dispositif de sécurité adéquat. ♦ Remplacer les fourches défectueuses
	<ul style="list-style-type: none"> ♦ Oreilles des fourches martelées. 			<ul style="list-style-type: none"> ♦ Angularité de travail excessive. 	<ul style="list-style-type: none"> ♦ Éviter les angles de travail excessifs. ♦ Débrayer l'arbre à cardan en virage étroit. ♦ Remplacer les fourches défectueuses.

ENTRETIEN

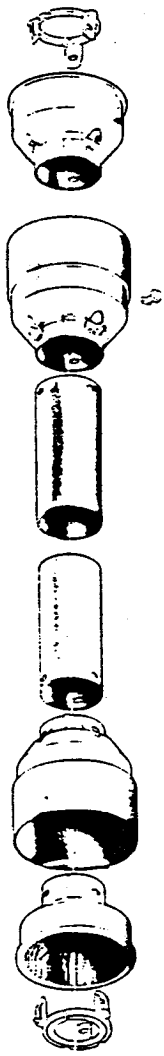
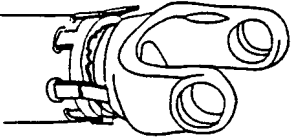
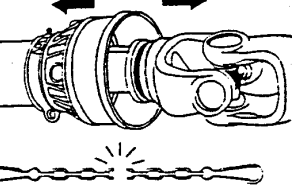
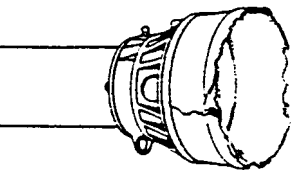
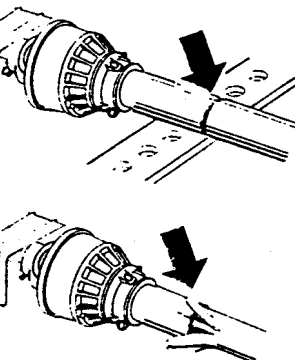
	DETERIORATIONS	CAUSES PROBABLES	CORRECTIFS
<p><u>CROISILLON</u></p> 	<ul style="list-style-type: none"> ♦ Rupture du croisillon. 	<ul style="list-style-type: none"> ♦ Dépassement du couple admissible. ♦ Forces axiales trop élevées. 	<ul style="list-style-type: none"> ♦ Monter sur l'arbre à cardan, un dispositif de sécurité adéquat. ♦ Utiliser un arbre à cardan de capacité supérieure. ♦ Raccourcir l'arbre à cardan. ♦ Remplacer les croisillons défectueux.
	<ul style="list-style-type: none"> ♦ Capuchons des croisillons tournant dans leur support. ♦ Capuchons des croisillons bleuis. 	<ul style="list-style-type: none"> ♦ Couple continu et/ou angle de travail excessif. ♦ Lubrification insuffisante. 	<ul style="list-style-type: none"> ♦ Vérifier la compatibilité entre l'arbre à cardan et les conditions de travail. ♦ Suivre soigneusement les instructions de graissage. ♦ Remplacer les croisillons défectueux.
	<ul style="list-style-type: none"> ♦ Usure prématurée du croisillon. 	<ul style="list-style-type: none"> ♦ Couple continu et/ou angle de travail excessif. ♦ Lubrification insuffisante. 	<ul style="list-style-type: none"> ♦ Vérifier la compatibilité entre l'arbre à cardan et les conditions de travail. ♦ Suivre soigneusement les instructions de graissage. ♦ Remplacer les croisillons défectueux.

Note: Les croisillons doivent être graissés toutes les 8 heures de travail.

	DÉTÉRIORATIONS	CAUSES PROBABLES	CORRECTIFS
<p><u>TUBES TÉLESCOPIQUES</u></p>  	<ul style="list-style-type: none"> ♦ Rupture ou torsion des tubes télescopiques. 	<ul style="list-style-type: none"> ♦ Dépassement du couple admissible. ♦ Arbre trop court (engagement des tubes trop court). 	<ul style="list-style-type: none"> ♦ Monter sur l'arbre à cardan un dispositif de sécurité adéquat. ♦ Utiliser un arbre à cardan de capacité supérieure. ♦ Utiliser un arbre de longueur adéquate. ♦ Remplacer les tubes défectueux.
	<ul style="list-style-type: none"> ♦ Grippage ou usure rapide des tubes télescopiques. 	<ul style="list-style-type: none"> ♦ Coulisement sous charge trop fréquent. ♦ Arbre trop court (engagement des tubes trop court). ♦ Lubrification insuffisante. ♦ Saleté (sable, etc.). 	<ul style="list-style-type: none"> ♦ Utiliser un arbre à cardan avec tube rilsanisé. ♦ Utiliser un arbre de longueur adéquate. ♦ Suivre soigneusement les instructions de graissage. ♦ Remplacer les tubes défectueux.

Note: les tubes télescopiques doivent être nettoyés et graissés toutes les 8 heures de travail.

ENTRETIEN

	DÉTÉRIORATIONS	CAUSES PROBABLES	CORRECTIFS
<p>PROTECTEUR</p> 	<ul style="list-style-type: none"> ♦ Usure rapide des roulements du protecteur. 	<ul style="list-style-type: none"> ♦ Lubrification insuffisante. ♦ Mauvais montage de la chaîne. ♦ Contact du protecteur avec une partie de la machine. 	<ul style="list-style-type: none"> ♦ Suivre les instructions de lubrification. ♦ Fixer la chaîne en vérifiant que lors des manœuvres, il n'y ait pas interférence avec une partie de la machine ou du tracteur. ♦ Éliminer le contact avec toute partie fixe de la machine. ♦ Remplacer les roulements.
	<ul style="list-style-type: none"> ♦ Arrachement du protecteur ou rupture de la chaîne. 	<ul style="list-style-type: none"> ♦ Protecteur en contact avec une partie de la machine. ♦ Mauvais montage de la chaîne. 	<ul style="list-style-type: none"> ♦ Éliminer le contact avec la partie de la machine. ♦ Fixer la chaîne en vérifiant que lors des manœuvres, il n'y ait pas interférence avec une partie de la machine ou le tracteur. ♦ Remplacer les pièces défectueuses.
	<ul style="list-style-type: none"> ♦ Cône endommagé. 	<ul style="list-style-type: none"> ♦ Cône en contact avec une partie de la machine. ♦ Angularité excessive. 	<ul style="list-style-type: none"> ♦ Éliminer toute interférence entre les cônes et toute partie de la machine et/ou du tracteur. ♦ Éviter les angles excessifs lors de virage étroit ou lorsque la machine est soulevée ou abaissée. ♦ Remplacer les cônes endommagés.
	<ul style="list-style-type: none"> ♦ Tube du protecteur endommagé (déformé et/ou coupé). 	<ul style="list-style-type: none"> ♦ Tube en contact avec une partie de la machine. ♦ Tubes du protecteur trop courts et complètement désengagés lors de l'extension complète de l'arbre à cardan. 	<ul style="list-style-type: none"> ♦ Éliminer toute interférence entre les tubes et toute partie de la machine et/ou du tracteur. ♦ Remplacer les tubes endommagés. ♦ Remplacer les tubes du protecteur par des tubes plus longs.

Note: Les roulements du protecteur doivent être graissés toutes les 8 heures de travail.

PIÈCES

INTRODUCTION

Toutes les pièces sont illustrées en vues éclatées montrant le positionnement relatif des pièces les unes par rapport aux autres. Des numéros de référence sont utilisés avec chaque illustration. Ces numéros correspondent à ceux de la colonne <<Numéro de Référence>> (RÉF.), et sont suivis de la description et de la quantité nécessaire

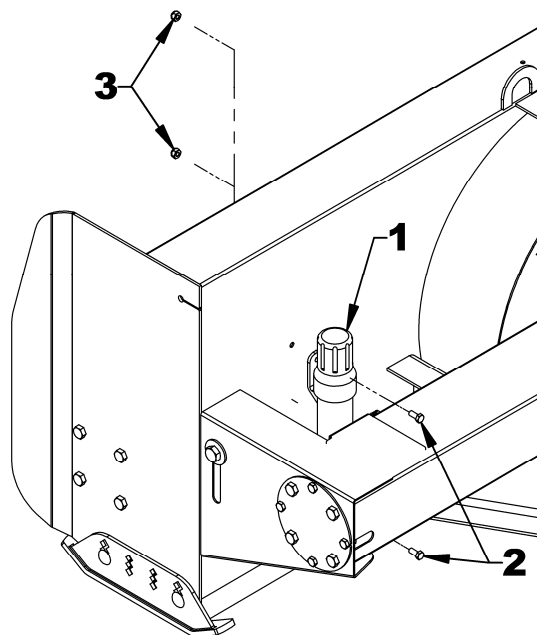
Les côtés droit, gauche, avant et arrière sont ceux vus par l'utilisateur, se tenant derrière la machine.

Le manufacturier se réserve le droit de changer, modifier, ou éliminer de temps à autre, pour des raisons techniques ou autres, toute donnée contenue dans ce manuel ou tout produit, sans aucune responsabilité ou obligation de sa part.

Les pièces listées ici sont disponibles par l'entremise de votre concessionnaire.

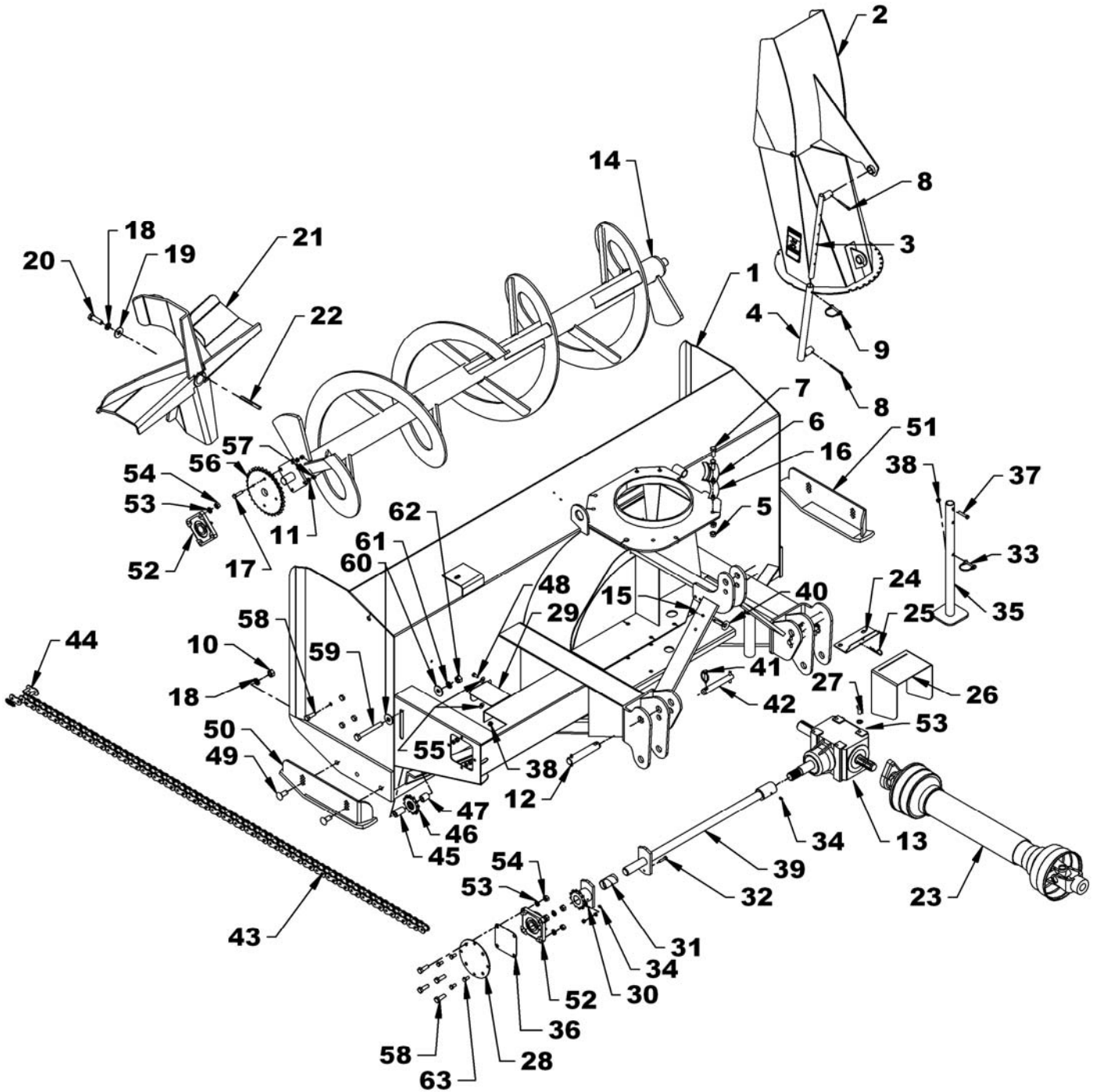
CONTENANT POUR MANUEL – TOUS LES MODÈLES

RÉF.	DESCRIPTION	QTÉ	# PIÈCE
1	Contenant pour manuel	1	4200030
2	Boulon hex. 5/16" NC x 3/4" lg gr. 5, PQÉ	2	0100018
3	Écrou à bague de nylon 5/16" NC, PQÉ	2	1000005



PIÈCES

SOUFFLEUSE À NEIGE – B84 & B94



PIÈCES

SOUFFLEUSE À NEIGE – B84 & B94

RÉF.	DESCRIPTION	QTÉ	# PIÈCE
1	Bâti	1	---
2	Chute (incluant tube d'ajustement et tige d'ajustement)	1	668101
3	Tige d'ajustement	1	654074
4	Tube d'ajustement	1	654076
5	Écrou à bride rainurée 1/2" NC PQÉ	8	0900046
6	Plaque de retenue	4	654197
7	Boulon hex. 1/2" NC x 1 1/4" gr.5 PQÉ	8	0100069
8	Goupille fendue Ø1/4" x 2" PQÉE	2	1500022
9	Goupille de verrouillage ronde 1/4" x 2" PQÉE	1	1900006
10	Écrou hex. 5/8" NC PQÉ	4	0900007
11	Rondelle de blocage 3/8" PQÉE	8	1200004
12	Goupille 1 1/8" x 6 1/4" lg Cat. 2	2	4600042
13	Boîte d'engrenages	1	662195
14	Vis – B84	1	666278
	Vis – B94	1	666290
15	Écrou à bride rainurée 3/8" NC PQÉ	1	0900035
16	Espaceur	4	668549
17	Boulon hex. 3/8" NC x 1 1/2" gr.5 PQÉ	4	0100040
18	Rondelle de blocage 5/8" PQÉE	5	1200007
19	Rondelle plate 5/8" PQÉE	1	1400008
20	Boulon hex. 5/8" NC x 2" gr.5 PQÉ	1	0100095
21	Éventail	1	668967
22	Clé 3/8" x 3/8" x 4" lg	1	4500075
23	Arbre à cardan série 50 – B84	1	662194
	Arbre à cardan série 60 – B94	1	662538
24	Fixation de protecteur d'arbre à cardan	1	668449
25	Goupille en épingle 3mm x 65mm lg.	1	1800004
26	Protecteur d'arbre à cardan	1	668057
27	Boulon hex. 1/2" NC x 1" gr.5 PQÉ	8	0100068
28	Support arbre de commande	1	669356
29	Panneau d'accès	1	669597
30	Plaque de cisaillement	1	669344
31	Coussinet auto-lubrifiant	1	4300072
32	Boulon de cisaillement 5/16"NC x 1 3/4" gr.2, incl. écrou	1	669345
33	Goupille de verrouillage carré 3/8" x 2 1/2"	1	1900008
34	Embout de graissage 1/4" NF	2	654106
35	Pied de stationnement	1	668091
36	Plaque d'espacement	1	669722
37	Boulon hex. 5/16" NC x 1 3/4" gr. 5 PQÉ	1	0100022
38	Écrou à bague de nylon 5/16"NC PQÉ	2	1000005

PIÈCES

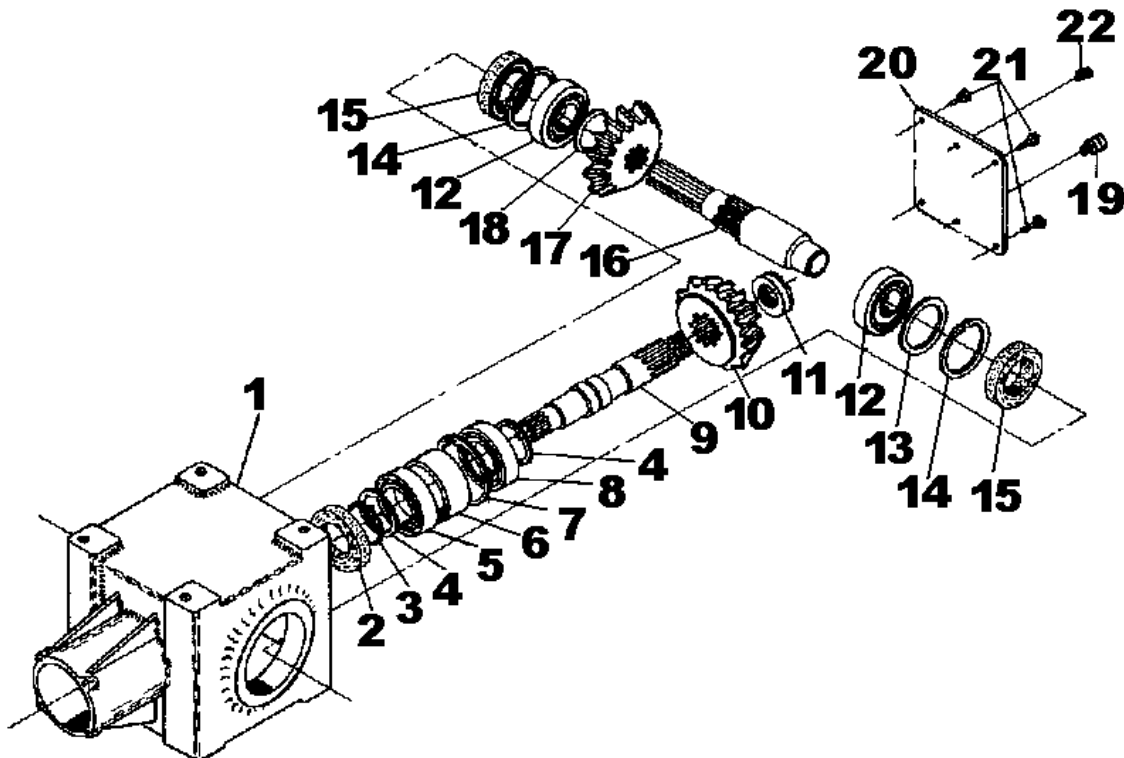
SOUFFLEUSE À NEIGE – B84 & B94

RÉF.	DESCRIPTION	QTÉ	# PIÈCE
39	Arbre de commande – B84	1	669621
	Arbre de commande – B94	1	669622
40	Boulon à oeillet 3/8" NC x 4" lg avec écrou	1	0400027
41	Goupille à anneau 7/16" PQÉ	3	1900003
42	Goupille 7/8" x 6 1/4" lg cat.1	2	4600043
43	Chaîne #60H x 92 mailles, incl. maille d'accouplement	1	3300048
44	Maille d'accouplement #60H	1	662029
45	Bague d'espacement 656"ID x 1.760 x 1" ext.	1	668093
46	Pignon tendeur 60A12	1	3300022
47	Bague d'espacement . 656"ID x 1.151 x 1" ext.	1	668094
48	Boulon hex. 5/16" NC x 3/4" gr. 5 PQÉ	1	0100018
49	Boulon à carrosserie 5/8" NC x 1 1/2" lg gr.5 PQÉ	4	0300043
50	Patin ajustable gauche	1	666287
51	Patin ajustable droit	1	666288
52	Palier appliqué 1 1/4", 4 trous	3	4300001
53	Rondelle de blocage 1/2" PQÉE	20	1200006
54	Écrou hex. 1/2" NC PQÉ	12	0900006
55	Rondelle plate de nylon 11/32" trou	2	658467
56	Pignon 60A32	1	654167
57	Écrou hex 3/8" NC gr.5 PQÉ	8	0900003
58	Boulon hex. 1/2" NC x 1 1/2" lg gr.5 PQÉ	12	0100070
59	Boulon hex. 5/8" NC x 5" lg gr.5 PQÉ	1	0100105
60	Rondelle plate 5/8" (11/16" dia. trou)	2	1400008
61	Rondelle de blocage 5/8" PQÉE	1	1200007
62	Écrou hex. 5/8" NC gr.5 PQÉ	1	0900007
63	Boulon hex. 3/8" NC x 3/4" gr. 5 PQÉ	4	0100037

PIÈCES

BOÎTE D'ENGRENAGES 662195

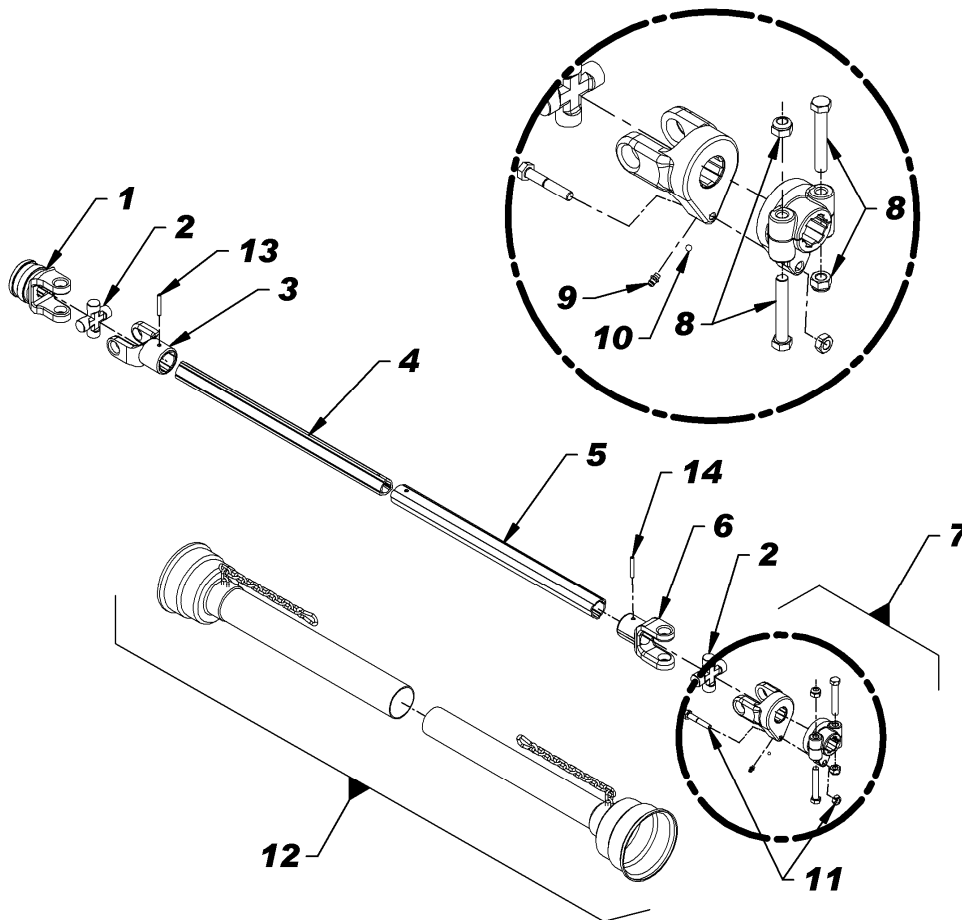
RÉF.	DESCRIPTION	QTÉ	# PIÈCE
1	Boîtier	1	656640
2	Joint d'étanchéité 35 x 72 x 10	1	659845
3	Bague de retenue extérieure	1	656652
4	Cale	2	656649
5	Palier	1	659844
6	Entretoise	1	656648
7	Bague de retenue intérieure	1	656654
8	Palier	1	656647
9	Arbre	1	656651
10	Engrenage	1	656645
11	Bague de retenue extérieure	1	656646
12	Palier	2	656641
13	Rondelle d'espacement	1	656644
14	Bague de retenue intérieure	2	656642
15	Joint d'étanchéité 40 x 80 x 12	2	656643
16	Arbre	1	662212
17	Engrenage	1	656657
18	Cale	1	661146
19	Bouchon filtre	1	656662
20	Couvercle	1	656660
21	Boulon hex. M10 x 14 gr.8.8	4	656659
22	Bouchon 3/8" NPT	2	655259



PIÈCES

ARBRE À CARDAN 662194 POUR B84

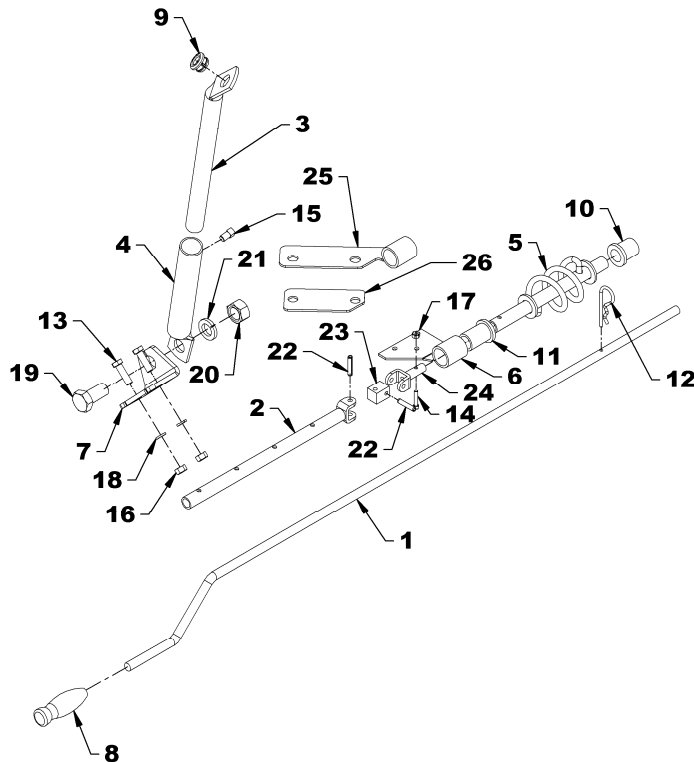
RÉF.	DESCRIPTION	QTÉ	# PIÈCE
1	Fourche assemblée	1	657209
2	Croisillon	2	657200
3	Fourche pour tube – partie femelle	1	663119
4	Tube – partie femelle	1	663123
5	Tube – partie mâle	1	663124
6	Fourche pour tube – partie mâle	1	663126
7	Fourche et moyeu assemblés	1	662198
8	Boulon et écrou	2	662199
9	Embout de graissage	1	663129
10	Bille	23	663163
11	Boulon de cisaillement et écrou, M10 x 1.5 x 55 mm gr. 8.8 PQE	1	657199
12	Protecteur et chaîne de sécurité	1	657221
13	Goupille pour tube mâle	1	663125
14	Goupille pour tube femelle	1	663120



PIÈCES

9377A – ROTATION MANUELLE

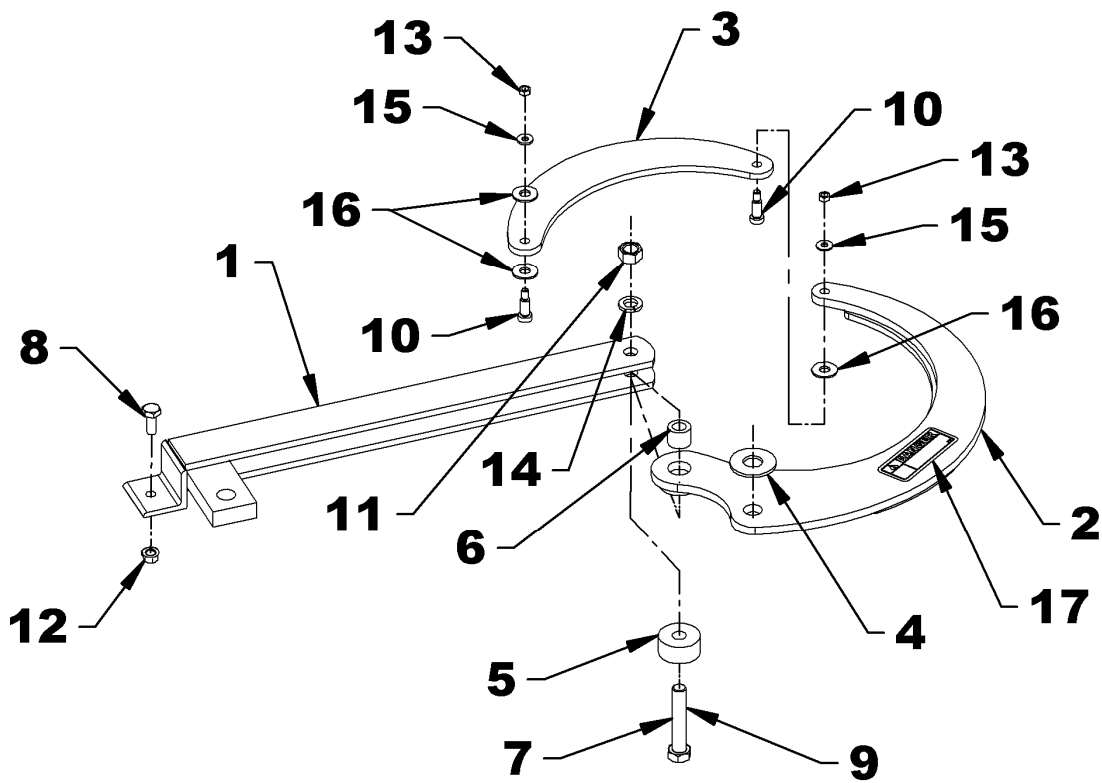
RÉF.	DESCRIPTION	QTÉ	# PIÈCE
1	Manivelle	1	664902
2	Tube de rotation	1	660188
3	Support de manivelle	1	660187
4	Fixation du support de manivelle	1	660269
5	Spirale de rotation	1	659161
6	Support de spirale de rotation pour B48-B54 & B64	1	659145
7	Fixation	1	660388
8	Poignée de plastique	1	656797
9	Guide	1	657390
10	Coussinet de plastique 1 5/16"	1	657335
11	Coussinet de plastique 1 11/16"	1	657336
12	Goupille en épingle 4mm x 80mm	1	1800002
13	Boulon hex. 3/8"NC x 1 1/4" PQÉ	2	0100039
14	Vis à six pans creux tête cylindrique 10-24 x 1" PQÉE	1	0800009
15	Vis de pression carrée 3/8" x 1/2" noir	1	0600006
16	Écrou hex. 3/8" NC PQÉ	2	0900003
17	Écrou à bague de nylon 10-24 PQÉ	1	1000002
18	Rondelle de blocage 3/8" PQÉE	2	1200004
19	Boulon hex. 3/4"NC x 1 1/2" PQÉ	1	0100115
20	Écrou hex. 3/4" NC PQÉ	1	0900008
21	Rondelle de blocage 3/4" PQÉE	1	1200008
22	Goupille à ressort 1/4" x 1 1/4" lg PQÉE	2	1600015
23	Croisillon	1	658193
24	Fourche de rotation	1	659595
25	Support de spirale de rotation pour B74, B84 & B94	1	668477
26	Manivelle	1	668092



PIÈCES

8046 – ROTATION HYDRAULIQUE

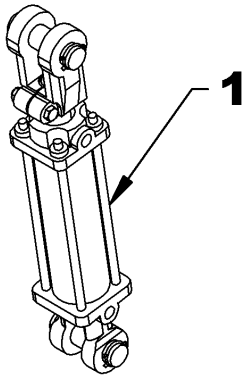
RÉF.	DESCRIPTION	QTÉ	# PIÈCE
1	Fixation de rotation	1	664475
2	Basculeur	1	664473
3	Tirant	1	664474
4	Rondelle plate trou 1 1/16" PQÉE	1	1400013
5	Cale de pivot	1	664477
6	Coussinet de pivot	1	664476
7	Boulon hex. 3/4" NC x 4", gr. 5 PQÉ (pour B74)	1	0100124
8	Boulon hex. 1/2" NC x 1 1/4", gr. 5 PQÉ	1	0100069
9	Boulon hex. 3/4" NC x 5", gr. 5 PQÉ (pour B84 & B94)	1	0100126
10	Vis à épaulement 1/2" x 1" lg 3/8"NC	2	664578
11	Écrou hex. 3/4" NC PQÉ	1	0900008
12	Écrou à bride rainurée 1/2" NC PQÉ	1	0900046
13	Écrou à bout évasé hex 3/8" NC PQÉ	2	1100003
14	Rondelle de blocage 3/4" PQÉE	1	1200008
15	Rondelle plate trou 3/8" PQÉE	2	1400003
16	Rondelle plate trou 9/16" PQÉE	3	1400006
17	Autocollant "Danger"	1	664548



PIÈCES

8249 – CYLINDRE POUR DÉFLECTEUR HYDRAULIQUE

RÉF.	DESCRIPTION	QTÉ	# PIÈCE
1	Cylindre 2" X 8" inc. goupilles	1	390022
	Ensemble de joints d'étanchéité	1	3900205



PIÈCES

8151- DÉFLECTEUR ÉLECTRIQUE

RÉF.	DESCRIPTION	QTÉ	# PIÈCE
1	Vérin électrique	1	662983
2	Boîtier d'interrupteur	1	666048
3	Interrupteur électrique	1	663383
4	Capuchon de caoutchouc	1	658666
5	Bouchon de plastique	1	662530
6	Manille – tige	1	666049
7	Manille – base	1	666050
8	Goupille 1"	2	666057
9	Fil de mise à la terre 72" (noir)	1	666054
10	Connecteur de dérivation	1	656665
11	Fil fusible 72" (rouge)	1	666055
12	Fil assemblé du vérin	1	666056
13	Goupille à ressort 3/16" x 1 3/4" noir	2	1600009
14	Goupille en épingle 4mm x 80mm, PQÉE	2	1800002
15	Vis auto-perçante #10 x 1/2"	4	3200011
16	Boulon hex. 1/2"NC x 2 1/2", PQÉ	2	0100076
17	Écrou à bague de nylon 1/2"NC, PQÉ	2	1000011
18	Enveloppe protectrice 3/8" x 420"	1	666053
19	Écrou hex à bague de nylon 5/16"NC, PQE	2	1000005
20	Attache de nylon 8" lg x 4 mm	5	2100003
21	Fixation déflecteur	1	669826
22	Fixation base	1	669825
23	Vis à tête plate à six pans creux 5/16"NC x 3/4"	8	0700003
24	Écrou à bride rainurée 5/16"NC, PQE	8	0900036
25	Boulon à carrosserie 5/16"NC x 3/4" PQE	2	0300002

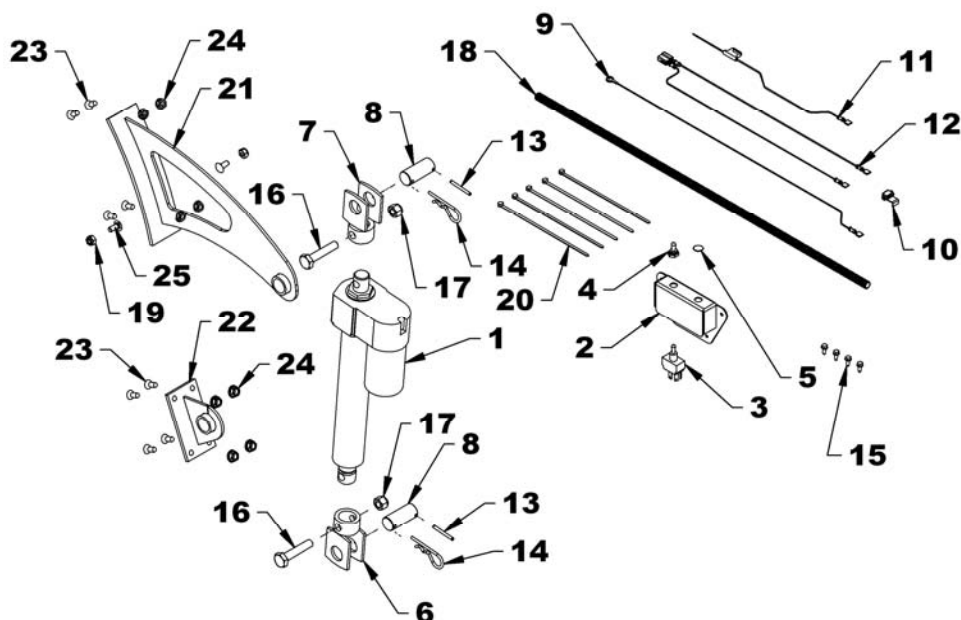


TABLE DE SPÉCIFICATION DES COUPLES

TABLE GÉNÉRALE DE SPÉCIFICATION DES COUPLES

Utilisez lorsqu'une valeur spécifique n'est pas donnée.

NOTE: Ces valeurs s'appliquent à la boulonnerie reçue du manufacturier lorsque celle-ci est sèche ou lubrifiée avec de l'huile à moteur normal. Ces valeurs ne s'appliquent pas lorsque des lubrifiants sous pression, au graphite ou au moly disulfide sont utilisées. Ceci s'applique aux filets NC & NFC.

VOIR NO. DE GRADE		2				5				8			
LES ENCOCHES INDIQUENT LE GRADE DU BOULON. NOTE : LES ENCOCHES PEUVENT VARIER D'UNE COMPAGNIE À L'AUTRE.													
		Couple		Couple		Couple		Couple		Couple		Couple	
DIMENSION DES BOULONS		Livres-Pied		Newtons-Mètre		Livres-Pied		Newtons-Mètre		Livres-Pied		Newtons-Mètre	
Pouces	Millimètres	MIN.	MAX.	MIN.	MAX.	MIN.	MAX.	MIN.	MAX.	MIN.	MAX.	MIN.	MAX.
1/4	6.35	5	6	6.8	8.13	9	11.0	12.2	14.9	12	15	16.3	30.3
5/16	7.94	10	12	13.6	16.3	17	20.5	23.1	27.8	24	29	32.5	39.3
3/8	9.53	20	23	27.1	31.2	35	42.0	47.5	57.0	45	54	61.0	73.2
7/16	11.11	25	30	40.7	47.4	54	64.0	73.2	86.8	70	84	94.9	113.9
1/2	12.70	45	52	61.0	70.5	80	96.0	108.5	130.2	110	132	149.2	179.0
9/16	14.29	65	75	88.1	101.6	110	132.0	149.2	179.0	160	192	217.0	260.4
5/8	15.88	95	105	128.7	142.3	150	180	203.4	244.1	220	264	298.3	358.0
3/4	19.05	150	185	203.3	250.7	270	324	366.1	439.3	380	456	515.3	618.3
7/8	22.23	160	200	216.8	271.0	400	480	542.4	650.9	600	720	813.6	976.3
1	25.40	250	300	338.8	406.5	580	696	786.5	943.8	900	1080	1220.4	1464.5
1 1/8	25.58	-	-	-	-	800	880	1084.8	1193.3	1280	1440	1735.7	1952.6
1 1/4	31.75	-	-	-	-	1120	1240	1518.7	1681.4	1820	2000	2467.9	2712.0
1 3/8	34.93	-	-	-	-	1460	1680	1979.8	2278.1	2380	2720	3227.3	3688.3
1 1/2	38.10	-	-	-	-	1940	2200	2630.6	2983.2	3160	3560	4285.0	4827.4

BOULON MÉTRIQUE

Dimension des boulons	No. du grade	Pas (mm)	Filet (NC)				Pas (mm)	Filet (NC)			
			Livres-Pied		Newtons-Mètre			Livres-Pied		Newtons-Mètre	
			MIN.	MAX.	MIN.	MAX.		MIN.	MAX.	MIN.	MAX.
M6	4T	1.0	3.6	5.8	4.9	7.9	-	-	-	-	
	7T		5.8	9.4	7.9	12.7	-	-	-	-	
	8T		7.2	10	9.8	13.6	-	-	-	-	
M8	4T	1.25	7.2	14	9.8	19.0	12	17	16.3	23.0	
	7T		17	22	23	29.8	19	27	25.7	36.6	
	8T		20	26	27.1	35.2	22	31	29.8	42	
M10	4T	1.5	20	25	27.1	33.9	20	29	27.1	39.3	
	7T		34	40	46.1	54.2	35	47	47.4	63.7	
	8T		38	46	51.5	62.3	40	52	54.2	70.5	
M12	4T	1.75	28	34	37.9	46.1	31	41	42	55.6	
	7T		51	59	69.1	79.9	56	68	75.9	92.1	
	8T		57	66	77.2	89.4	62	75	84	101.6	
M14	4T	2.0	49	56	66.4	75.9	52	64	70.5	86.7	
	7T		81	93	109.8	126	90	106	122	143.6	
	8T		96	109	130.1	147.7	107	124	145	168	
M16	4T	2.0	67	77	90.8	104.3	69	83	93.5	112.5	
	7T		116	130	157.2	176.2	120	138	162.6	187	
	8T		129	145	174.8	196.5	140	158	189.7	214.1	
M18	4T	2.0	88	100	119.2	136	100	117	136	158.5	
	7T		150	168	203.3	227.6	177	199	239.8	269.6	
	8T		175	194	237.1	262.9	202	231	273.7	313	
M20	4T	2.5	108	130	146.3	176.2	132	150	178.9	203.3	
	7T		186	205	252	277.8	206	242	279.1	327.9	
	8T		213	249	288.6	337.4	246	289	333.3	391.6	

Fabriqué par:



2835, Chemin de l'Aéroport
Thetford Mines, Québec, Canada, G6G 5R7
Tél.: (418) 338-4499 - Télécopieur: (418) 338-6090
Courriel : radtech@radinter.com
Internet : www.radinter.com

Imprimé au Canada