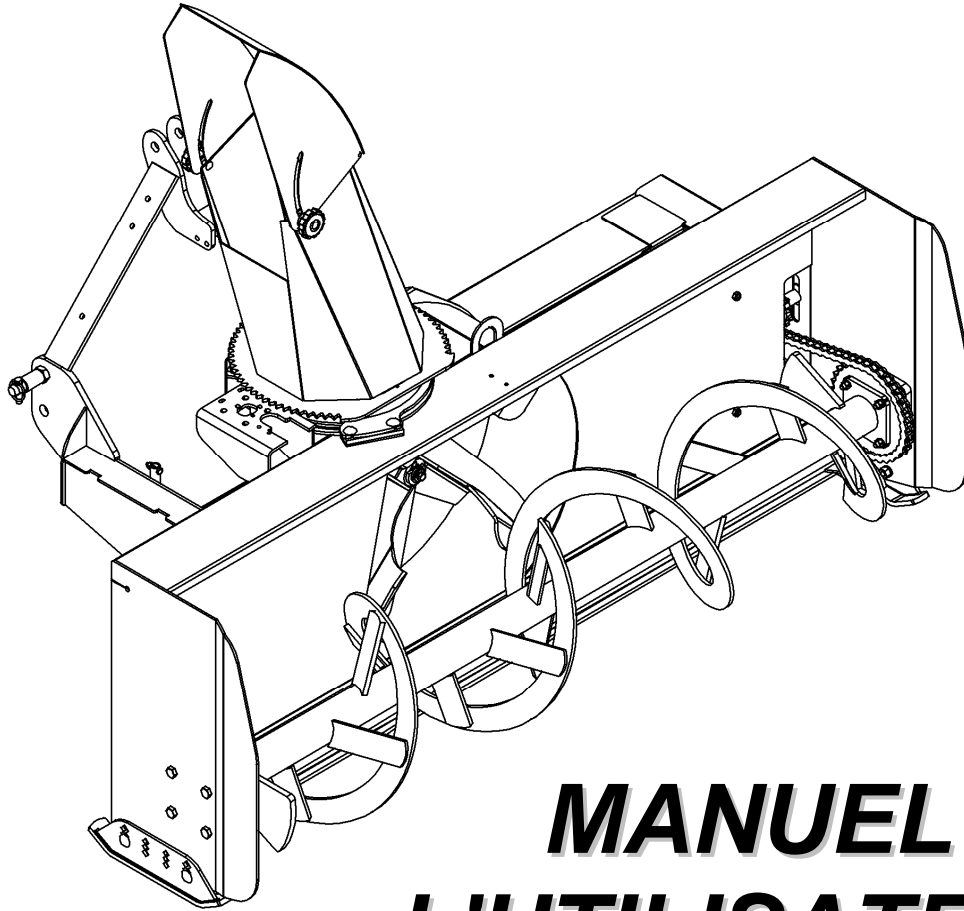


BLIZZARD



MANUEL DE L'UTILISATEUR ET DES PIÈCES

**SOUFFLEUSE À NEIGE
MODÈLE BLIZZARD B74C**

NO. SÉRIE SMT109192 ET PLUS



TABLE DES MATIÈRES

SPÉCIFICATIONS.....	3
INTRODUCTION – À L'ACHETEUR	4
SÉCURITÉ.....	5-11
Avant l'Utilisation	5
Remarque.....	6
La Souffleuse à Neige.....	6-8
Avant l'Utilisation.....	6
Utilisation de la Souffleuse à Neige	7
Rester à l'écart des arbres de transmission en rotation	8
Le Tracteur	9-10
Information Générale.....	9
Utilisation du Tracteur.....	9
Pendant l'Utilisation	9
Arceau de Sécurité "ROPS"	10
Transport	10
Entretien	11-11
Entreposage	11
AUTOCOLLANTS.....	12
ASSEMBLAGE	13-31
Préparation du Tracteur.....	13
Assemblage de la Souffleuse.....	13-31
Installation de la Chute.....	13
Installation de la Souffleuse avec une Attache Trois Points.....	14
Installation de la Souffleuse avec l'Attache Rapide	15
Installation de la Rotation Manuelle BER0077.....	16-17
Installation de la Rotation Hydraulique BER0078.....	18-20
Installation du Déflecteur Hydraulique BER0079.....	21-22
Installation du Déflecteur Électrique 8151.....	23-25
Comment Déterminer les Angles de l'Arbre à Cardan	26
Angles à Chaque Bout de l'Arbre à Cardan	27
Déterminer la Longueur de l'Arbre à Cardan.....	27-28
Installation de l'Arbre à Cardan	29
Retirer la Souffleuse du Tracteur	30-31

TABLE DES MATIÈRES

OPÉRATION	32-33
Préparatifs	32
Commandes	32
Vitesse de Déplacement	32
Lever et Abaisser la Souffleuse	32
Ajustements	32
Ajustement de la Tension de la Chaîne.....	32
Ajustement des Patins.....	32
Ajustement du Déflecteur Manuel	32
Technique de Déneigement	33
ENTRETIEN.....	34-38
Entretien.....	34
Boulons de cisaillement	34
Arbre de commande	34
Arbre à Cardan.....	34
Lubrification	35
Arbre à Cardan – Dépannage	36-38
PIÈCES	39-48
Introduction	39
Contenant pour Manuel.....	39
Souffleuse à neige - B74C.....	40-42
Boîte d'engrenages 663485	43
Arbre à Cardan 4700159.....	44
BER0077– Rotation Manuelle.....	45
BER0078 – Rotation Hydraulique	46
BER0079A – Déflecteur Hydraulique.....	47
8151 – Déflecteur Électrique	48
TABLE DE SPÉCIFICATION DES COUPLES	49

SPÉCIFICATIONS

Caractéristiques & Spécifications	SB1174
Largeur de travail	74"
Largeur d'expédition	74"
Hauteur de travail	26"
Longueur	47 3/4"
Vis – simple/double	Simple
Diamètre de la vis	15"
Épaisseur de la vis	5/16"
Diamètre de l'éventail	24"
Largeur de l'éventail	9"
Diamètre de l'arbre de l'éventail	1 3/8"
Nombre de pales de l'éventail	4
Chaîne	60
Roue dentée menante (# de dents)	12
Roue dentée menée (# de dents)	32
Tendeur de chaîne	Ajustement manuel
Boîte d'engrenages - marque	Comer
Boîte d'engrenages - description	Modèle T-281A
RPM du tracteur	540
RPM de l'éventail	540
RPM de la vis	200
PDF - marque	Comer
PDF - description	40
Patin	Ajustable
Fabrication des patins	Acier haute teneur en carbone
Épaisseur des côtés	3/16"
Épaisseur du fond	11ga
Épaisseur du fond de la cuve	11ga
Épaisseur des pales	1/4"
Racloir	Soudé
Dimension du racloir	3/8" x 2"
Base de la chute	Standard
Pied de stationnement	Standard
Catégorie d'attache	Cat. 1 & 2
Compatibilité avec attache rapide	ASABE Compatible Cat. 1 seulement
Puissance de tracteur - min-max (ch)	20-50
Poids d'opération (lb)- rot. & defl. hyd.	715
Poids d'expédition (lb)	628
Temps d'assemblage approx. (min.)*	35
Ajustement du déflecteur (standard)	Manuel
Ajustement du déflecteur (option)	Hydraulique – cylindre (2 "x 8") fixation, boyaux & connecteurs inclus Électrique –Vérin 8" - 1000 lb quincaillerie, interrupteur et fils électriques inclus.
Rotation de chute	Manuelle :vis sans fin avec manivelle. Hydraulique – cylindre (2 "x 8") fixation, boyaux & connecteurs inclus
Chute	Deux parties

* Avec rotation manuelle

INTRODUCTION

À L'ACHETEUR

Tous les produits BER-VAC et BLIZZARD sont conçus pour être sécuritaires et fiables s'ils sont opérés et entretenus d'après les instructions.

Lire et comprendre ce manuel avant d'opérer l'équipement.

Ce manuel a été préparé pour aider le propriétaire et les utilisateurs à opérer l'équipement de manière sécuritaire et le maintenir correctement. L'information était pertinente au moment de la fabrication de l'équipement et n'inclus pas les modifications subséquentes.

Il est essentiel de lire et de comprendre ce manuel de l'utilisateur avant de se servir de la souffleuse à neige. Soyez familier avec les instructions d'utilisation, les recommandations de sécurité contenues dans ce manuel, les recommandations accolées sur le tracteur et les équipements. Appliquez les recommandations de sécurité et faites en sortes qu'elles soient suivies par les gens avec qui vous travaillez.

Illustrations

Les illustrations de ce manuel ne représentent pas nécessairement les pièces et équipements dans tous leurs détails et de façon exacte, mais elles sont conçues comme référence seulement.

Système d'orientation

Les côtés gauche et droit sont ceux vus par l'utilisateur lorsqu'il regarde l'arrière de l'équipement.

Le concessionnaire est responsable pour l'enregistrement de l'équipement que vous venez d'acheter. Pour aider votre détaillant à mieux vous servir, veuillez inscrire ci-après les numéros de modèle et de série de votre équipement et de votre tracteur. Il serait également sage d'en aviser votre compagnie d'assurance. Ces renseignements seront utiles en cas de perte ou de vol d'un équipement ou du tracteur.

MODÈLE :

NUMÉRO DE SÉRIE :

DATE D'ACHAT :

SÉCURITÉ



SÉCURITÉ

Ce symbole, le <<Symbole de Sécurité>> standard de l'industrie, est utilisé tout au long du manuel et sur les autocollants de sécurité de l'équipement pour avertir des dangers possibles de blessures. Il est essentiel de lire les instructions et les règles de sécurité avant d'entreprendre l'assemblage ou d'utiliser cet équipement.

**DANGER:**

Indique un danger immédiat qui causera la mort ou une blessure sérieuse s'il n'est pas évité.

**AVERTISSEMENT:**

Indique un danger potentiel qui peut causer la mort ou une blessure sérieuse s'il n'est pas évité.

**ATTENTION:**

Indique un danger potentiel qui peut causer une blessure.

IMPORTANT:

Indique que l'équipement ou la propriété peut être endommagé si les instructions ne sont pas suivies.

NOTE:

Donne des informations utiles.

Tous les produits sont conçus pour donner un service fiable et sécuritaire s'ils sont opérés et entretenus d'après les instructions. **Lire et comprendre ce manuel avant d'opérer l'équipement.** C'est la responsabilité du propriétaire de s'assurer que toute personne qui opère cet équipement, lise ce manuel et tout autre manuel pertinent, pour se familiariser avec l'équipement et les avertissements de sécurité sinon il pourrait survenir des blessures corporelles ou des bris d'équipement. Si vous avez des questions, communiquer avec votre détaillant.

AVANT L'UTILISATION

Les Enfants

Des accidents tragiques peuvent survenir si l'opérateur n'est pas attentif à la présence des enfants. Les enfants sont attirés par les machines et leur fonctionnement. Ne jamais s'attendre à ce que les enfants demeureront où vous les avez vus en dernier.

1. Garder les enfants loin du lieu de travail et sous la garde d'un adulte responsable.
2. Soyez attentif et couper le contact du moteur du tracteur si un enfant arrive.
3. Lorsque vous reculez, regarder toujours derrière pour détecter la présence d'enfants.

4. Ne laisser jamais les enfants embarquer lorsque vous travaillez. Ils peuvent tomber et se blesser sérieusement ou nuire à une utilisation sûre.
5. Ne laisser jamais un enfant jouer sur le tracteur ou l'équipement même s'ils ne sont pas en opération.
6. Ne laisser jamais un enfant opérer le tracteur même sous la supervision d'un adulte responsable.
7. Soyez très prudent lorsque vous approchez un tournant sans visibilité, des arbustes et des arbres où peuvent se cacher des enfants.

SÉCURITÉ - suite

REMARQUE

Un utilisateur prudent constitue la meilleure assurance contre les accidents. Tout utilisateur, quel que soit son niveau d'expérience, doit lire ce manuel de l'utilisateur ainsi que les autres manuels pertinents avant d'utiliser un équipement. Veuillez lire la section suivante et porter une attention particulière à toutes les recommandations de sécurité présentées dans ce manuel et à celles accolées sur les équipements et sur le tracteur.

LA SOUFFLEUSE À NEIGE

Avant l'Utilisation

1. Lire et comprendre ce manuel de l'utilisateur et le manuel de l'utilisateur du tracteur. Sachez comment utiliser toutes les commandes et comment arrêter l'unité et débrayer toutes les commandes rapidement.
2. Ne jamais porter des vêtements amples, déchirés ou encombrants près du tracteur et de l'équipement. Ils pourraient s'enrouler sur les pièces mobiles ou les commandes, entraînant un risque d'accident.
3. Avant l'arrivée des neiges, inspecter à fond les surfaces sur lesquelles l'équipement sera utilisé et en retirer tout objet pouvant entrer dans l'équipement.
4. Débrayer et passer au point mort avant de démarrer le moteur.
5. Ne pas utiliser l'équipement pendant l'hiver sans porter des vêtements d'hiver adéquats.
6. Ne jamais effectuer des réglages lorsque le moteur est en marche. Lire et comprendre ce manuel de l'utilisateur et le manuel de l'utilisateur du tracteur. Travailler avec un équipement sans y être familier peut conduire à de graves accidents. Sachez comment utiliser toutes les commandes et comment faire une utilisation adéquate de l'équipement.
7. Maintenir en place tous les gardes et serrer judicieusement toute la quincaillerie de retenue.
8. À intervalles réguliers, vérifier l'usure de toutes les pièces mobiles et remplacer par des pièces d'origine en cas d'usure excessive.
9. Remplacer tout autocollant de sécurité manquant, illisible ou endommagé. Consulter la liste des autocollants dans le manuel de l'opérateur.
10. Ne pas modifier ou altérer cet équipement ou ses composantes, ou le fonctionnement de l'équipement, sans consulter votre détaillant au préalable.
11. Nettoyer la saleté et la poussière se retrouvant sur les autocollants de sécurité.
12. S'assurer que le tracteur a des contrepoids tel que recommandé par votre concessionnaire. Les poids offrent l'équilibre nécessaire pour prévenir le renversement, la perte de traction ou de direction.

Utilisation de la Souffleuse à Neige

1. Stationner le tracteur/souffleuse à neige sur un terrain plat, mettre au point mort, appliquer le frein de stationnement, débrayer la prise de force, abaisser la souffleuse à neige au sol, placer tous les leviers de contrôle incluant les leviers de contrôle auxiliaire au neutre, couper le contact, retirer la clé AVANT de laisser le tracteur sans surveillance.
2. Avant de démarrer le tracteur/souffleuse à neige, retirer la glace qui s'est accumulée dans la vis et sur l'éventail, faire l'inspection et nettoyer les parties mobiles.
3. Avant d'utiliser la souffleuse à neige, nettoyer la surface de travail. Enlever tout objet pouvant être ramassé et projeté. Marquer chaque objet qui ne peut pas être enlevé, tel tuyau, butée, etc.
4. Mettre le commutateur/levier d'embrayage au point mort avant de démarrer le moteur.
5. Prendre toutes les précautions possibles lors de l'utilisation sur des voies en gravier, des promenades ou des routes, ou lors de leurs traversées. Rester vigilant face aux dangers cachés et à la circulation.
6. Ne pas transporter de passagers.

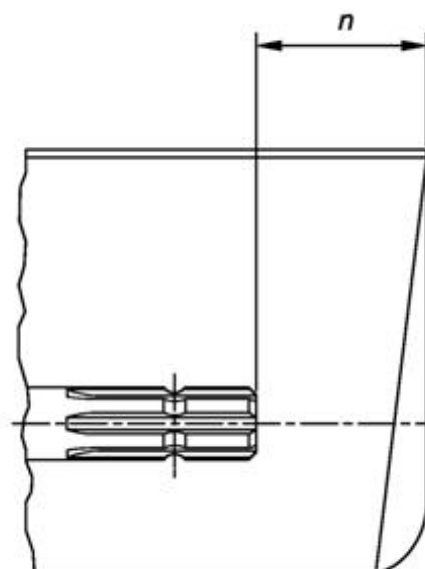
SÉCURITÉ - suite

7. S'éloigner de toutes les composantes en rotation. NE PAS mettre les mains ou les pieds sous, ou à l'intérieur de la souffleuse à neige lorsque le moteur est en marche. Être particulièrement méfiant des zones d'admission et d'éjection de la souffleuse à neige et de tous les autres mouvements mécaniques.
8. Pour votre sécurité, ne jamais effectuer de travaux sous un équipement soutenu par un dispositif hydraulique. Il pourrait s'enfoncer lentement, céder soudainement ou être abaissé accidentellement.
9. Stationner le tracteur/la souffleuse à neige sur un terrain plat, mettre au point mort, appliquer le frein de stationnement, débrayer la prise de force, abaisser la souffleuse à neige au sol, placer tous les leviers de contrôle au neutre, couper le contact, retirer la clé et s'assurer que les composantes en rotation sont arrêtées AVANT de débloquer le bâti ou la chute et de faire des réparations, des réglages ou une inspection. Utiliser seulement un bout de bois de 36" de long pour débloquer la souffleuse à neige.
10. Si la souffleuse à neige se met à vibrer de façon anormale, débrayer la prise de force, couper le contact immédiatement et en vérifier la cause. Les vibrations excessives sont généralement l'indice d'un problème.
11. Ne pas faire fonctionner le moteur à l'intérieur sauf lors du démarrage et pour le transport de la souffleuse à neige hors du bâtiment. Le monoxyde de carbone est incolore, inodore et mortel.
12. Ne pas essayer de manœuvrer sur des pentes abruptes. Si cela s'avère nécessaire, faire très attention lors des changements de direction.
13. Ne jamais utiliser la souffleuse à neige sans que les gardes et autres dispositifs de sécurité ne soient en place. Tous les gardes protecteurs du tracteur et de la souffleuse à neige doivent être correctement installés. Lorsqu'il est nécessaire de les enlever, les remettre en place immédiatement.
14. Ne jamais utiliser la souffleuse à neige près de baie vitrée, automobile, fenêtre encastrée, remblais, etc., sans avoir réglé l'angle de sortie de neige.
15. Ne jamais utiliser la souffleuse à neige à haute vitesse sur une surface glissante.
16. Être particulièrement prudent au moment de faire marche arrière.
17. Débrayer l'entraînement de la vis/l'éventail lors du transport ou lorsqu'ils ne sont pas utilisés.
18. Ne jamais utiliser la souffleuse à neige sans une bonne visibilité et un bon éclairage.
19. Une exposition prolongée à des bruits forts peut causer la diminution ou la perte de l'ouïe. Portez un appareil de protection tel que des coquilles ou des bouchons en mousse pour éviter l'exposition à des niveaux de bruit inacceptables ou inconfortables. S'assurer qu'il n'y a personne près de la surface de travail.
20. S'assurer qu'il n'y a personne près de la surface de travail.
21. Ne jamais permettre à quiconque d'opérer la souffleuse à neige avant d'avoir lu le manuel de l'utilisateur et d'être complètement familier avec l'opération du tracteur et de la souffleuse à neige.
22. S'assurer que le tracteur a des contrepoids tel que recommandé par votre concessionnaire. Les poids offrent l'équilibre nécessaire pour prévenir le renversement, la perte de traction ou de direction.
23. S'assurer que toutes les composantes sont installées correctement AVANT de démarrer.
24. Régler la hauteur du bâti pour avoir un dégagement suffisant sur des surfaces de gravier ou de pierres concassées.
25. Rester éloigné de la sortie de la chute. Cette chute a la capacité de projeter des débris à de fortes distances.
26. Ne jamais diriger la sortie de la chute vers des personnes ou des animaux. Un objet projeté peut causer des blessures.

SÉCURITÉ - suite

Rester à l'écart des arbres de transmission en rotation

1. Veiller à ne pas se faire happer par un arbre de transmission en rotation, sous peine de blessures graves, voire mortelles.
2. Les gardes des embouts de prise de force et des arbres de transmission doivent toujours rester en place. S'assurer que les gardes rotatifs peuvent tourner librement.
3. Porter des vêtements bien ajustés. Arrêter le moteur et attendre l'immobilisation de l'arbre à cardan avant d'entreprendre le réglage, l'attelage ou le nettoyage de l'équipement.
4. N'installer aucun adaptateur entre la prise de force du tracteur et l'arbre d'entraînement de l'équipement, qui permet à la prise de force de 1000 tr/min du tracteur d'entraîner à un régime supérieur à 540 tr/min un équipement fonctionnant avec une prise de force de 540 tr/min.
5. N'installer aucun adaptateur annulant la protection d'une partie de l'arbre d'entraînement en rotation de l'équipement, de l'arbre du tracteur ou de l'adaptateur lui-même. Le garde des embouts de prise de force doit couvrir l'extrémité de l'arbre rainuré et l'adaptateur ajouté; ce chevauchement doit être conforme à la valeur indiquée dans le tableau suivant:



Type de prise de force	Diamètre	Rainures	$n \pm 5 \text{ mm (0.20 po.)}$
1	35 mm (1.378 po.)	6	85 mm (3.35 po.)
2	35 mm (1.378 po.)	21	85 mm (3.35 po.)
3	45 mm (1.772 po.)	20	100 mm (4.00 po.)

SÉCURITÉ - suite

LE TRACTEUR

Information Générale

1. Lire attentivement le manuel de l'utilisateur du tracteur avant de l'utiliser. Le manque de connaissances sur l'utilisation peut entraîner des accidents.
2. Ne permettre à personne, sauf à l'utilisateur, d'être sur le tracteur. Il n'y a pas de place sécuritaire pour un passager supplémentaire.

Utilisation du Tracteur

1. Ne jamais laisser le moteur du tracteur en marche dans un édifice sans ventilation adéquate. Les fumées d'échappement sont toxiques.
2. Ne jamais laisser une flamme près du réservoir à essence ou de la batterie.
3. S'assurer que les gardes soient installés avant d'utiliser un équipement entraîné par prise de force et toujours remplacer les gardes s'ils sont endommagés.
4. Toujours arrêter le tracteur complètement, couper le contact du moteur, retirer la clé de contact et abaisser l'équipement au sol avant de laisser le tracteur sans surveillance.
5. Ne jamais stationner le tracteur sur une pente abrupte.
6. Ne tentez pas de manœuvrer sur des pentes abruptes.
7. L'utilisation de chaînes sur les pneus pour améliorer la motricité et la stabilité est recommandée.
8. Toujours conduire le tracteur à des vitesses compatibles avec la sécurité, particulièrement sur des terrains accidentés, en traversant des fossés, ou lors de virages.
9. Manipuler le carburant avec soin car il est très inflammable.
10. Utiliser un contenant sécuritaire approuvé pour le carburant.
11. Ne jamais ajouter de carburant lorsque le moteur fonctionne ou est chaud.
12. Remplir le réservoir de carburant à l'extérieur en étant prudent. Refermer le bouchon du réservoir et du contenant et essuyer le carburant renversé.

13. Ne jamais permettre à quiconque d'opérer la souffleuse avant d'être complètement familier avec l'opération du tracteur et de la souffleuse.
14. Un minimum de 20% du poids du tracteur et de l'équipement doit être sur les roues avant du tracteur lorsque les équipements sont en position de transport sinon le tracteur pourrait renverser causant des blessures corporelles sérieuses ou la mort. Le poids requis peut être atteint avec une chargeuse, des poids aux roues avant, ballast dans les pneus ou des poids à l'avant du tracteur. Peser le tracteur et l'équipement, ne pas estimer.
15. S'assurer que toutes les composantes sont installées correctement AVANT de démarrer.

Pendant l'Utilisation

1. Ne jamais laisser quiconque monter avec vous sur le tracteur ou la souffleuse. Il n'y a pas de place sûre pour les passagers. L'opérateur DOIT s'asseoir sur le siège du tracteur.
2. Le port d'équipement de sécurité pour les yeux et l'ouïe est recommandé.
3. N'utiliser que pendant le jour ou lorsque l'endroit est très bien éclairé par des lumières.
4. Débrayer la prise de force, mettre au point mort, appliquer le frein, abaisser l'équipement au sol, couper le contact, retirer la clé et s'assurer que les composantes de rotation soient arrêtées AVANT de quitter son siège.
5. Inspecter la souffleuse après avoir frappé tout objet pour déceler toutes les pièces qui seraient endommagées ou une source de danger.

SÉCURITÉ - suite

Arceau de Sécurité "ROPS" (Si équipé)

1. NE PAS souder, percer ou modifier l'arceau de sécurité. Un arceau de sécurité endommagé ne doit pas être redressé ou utilisé. Si votre arceau de sécurité est endommagé, consulter votre concessionnaire.
2. Si l'arceau de sécurité est abaissé ou enlevé du tracteur pour quelque raison que ce soit, il doit être remonté ou remis en place immédiatement. Utiliser les boulons originaux ou des boulons de remplacement équivalents et les serrer au couple approprié.
3. Votre concessionnaire ne recommande pas d'utiliser le tracteur sans l'arceau de sécurité.
4. Si vous utilisez un arceau de sécurité pliant, vous pouvez plier l'arceau pour le remisage mais il doit être remis en position relevée avant l'utilisation du tracteur.
5. Lorsque l'arceau de sécurité est installé, il est très important d'installer la ceinture de sécurité, de l'utiliser et de l'ajuster et ce, en tout temps. NE PAS utiliser la ceinture de sécurité si l'arceau n'est pas installé.

Accessoires de Sécurité Additionnels

Garder un extincteur de feu et une trousse de premiers soins à portée de la main.

TRANSPORT

1. Si vous devez conduire votre tracteur sur les voies publiques, il doit être équipé d'un panneau de véhicule lent (<<Slow Moving Vehicle: SMV>>). Vérifier les lois et règlements qui pourraient s'appliquer.
2. Garder à l'œil les autres véhicules lorsque vous devez circuler sur les voies publiques.

ENTRETIEN

TOUJOURS UTILISER DES PIÈCES D'ORIGINE LORSQU'IL EST NÉCESSAIRE DE REMPLACER UNE PIÈCE.

1. Entretenir convenablement le tracteur et la souffleuse à neige.
2. Stationner le tracteur/la souffleuse à neige sur un terrain plat, mettre au point mort, appliquer le frein de stationnement, débrayer la prise de force, abaisser la souffleuse à neige au sol, placer tous les leviers de contrôle au neutre, couper le contact, retirer la clé et s'assurer que les composantes en rotation sont arrêtées AVANT de procéder à des ajustements.
3. Pour éviter les blessures, ne jamais régler, débloquer l'entraînement et faire l'entretien de la souffleuse à neige lorsque le moteur du tracteur est en marche. S'assurer que les composantes en rotation sont complètement arrêtées AVANT de quitter le siège du tracteur.
4. Garder le tracteur/ la souffleuse à neige propre. Une accumulation de neige, de saleté ou de glace peut affecter le fonctionnement et occasionner des blessures corporelles sérieuses.
5. Toujours porter des lunettes de sécurité lorsque vous nettoyez ou faites l'entretien de la souffleuse à neige.
6. Ne pas faire l'entretien lorsque le moteur fonctionne, s'il est chaud, ou si la machine est en mouvement. Toujours abaisser la souffleuse à neige au sol. S'il est nécessaire de soulever la souffleuse à neige pour faire l'entretien, supportez sécuritairement avec des supports adéquats avant de travailler en dessous. Ne vous fiez pas à des supports hydrauliques. Ils pourraient se briser soudainement, être abaissés accidentellement ou une fuite d'huile peut survenir.

SÉCURITÉ - suite

7. Toujours éteindre le moteur et s'assurer que les composantes en rotation soient arrêtées AVANT de débloquer la souffleuse à neige et de faire des réparations, des réglages ou une inspection.
8. Le fabricant ne prendra aucune responsabilité si des pièces ou des accessoires non-approuvés ont été utilisés et que des dommages ont résulté.
9. S'assurer que tous les protecteurs et les gardes sont remis en place après l'entretien, le nettoyage ou une réparation.
10. N'apporter aucune modification à cette souffleuse à neige, ses composantes ou ses utilisations. Si vous avez des questions sur des modifications, communiquer avec votre concessionnaire.
11. Ne pas utiliser une souffleuse à neige défectueuse ou avec des pièces manquantes. S'assurer que tout l'entretien nécessaire a été effectué avant l'utilisation de la souffleuse à neige.
12. Vérifier toutes les commandes régulièrement et faire les ajustements nécessaires. S'assurer que les freins sont bien ajustés.
13. Vérifier régulièrement les écrous et les boulons afin qu'ils soient bien serrés, en particulier les moyeux de roue et les écrous des jantes.
14. Un liquide hydraulique/diesel qui s'échappe sous pression peut pénétrer la peau et causer des blessures sévères. Ne pas utiliser les mains pour chercher une fuite, utiliser un morceau de papier ou de carton. Si un liquide est injecté dans la peau, obtenir immédiatement une attention médicale.
15. Arrêter le moteur et enlever la pression avant de connecter ou de déconnecter les boyaux hydrauliques. Serrer toutes les connexions avant de démarrer le moteur ou de remettre la pression dans les boyaux.

ENTREPOSAGE

1. Avant d'entreposer la souffleuse, certaines précautions sont nécessaires pour prévenir la détérioration.
2. Nettoyer la souffleuse complètement.
3. Faire toutes les réparations nécessaires.
4. Remplacer tous les autocollants de sécurité qui sont endommagés, perdus ou ne sont plus lisibles. Si une pièce qui doit être remplacée nécessite un autocollant, obtenez-en un nouveau de votre détaillant et placez-le au même endroit que celui de la pièce originale.
5. Repeindre toutes les pièces sur lesquelles la peinture est usée ou disparue.
6. Lubrifier la souffleuse comme décrit à la section <<Lubrification>>.
7. Lorsque la souffleuse est sèche, appliquer de l'huile sur toutes les pièces mobiles. Appliquer généreusement de l'huile sur toutes les surfaces comme protection anticorrosion.
8. Accrocher la chaîne de sécurité autour de l'arbre à cardan en la passant par-dessus l'attache supérieure.
9. Entreposer dans un endroit sec.

AUTOCOLLANTS

Remplacer immédiatement si endommagé



DANGER

Avoid Injury From Rotating Auger:

- Keep hands, feet and clothing away.
- Shut off engine before servicing.

Pour Éviter Des Blessures Graves:

- Garder les mains, les pieds et les vêtements éloignés des vis sans fin.
- Arrêter le moteur avant de faire l'entretien.

646

662699

DANGER

2500608

DANGER

To Avoid Serious Injury:

- Keep hands out of discharge chute while engine is running.
- Shut off engine before unclogging discharge chute.

Pour Éviter Des Blessures Graves:

- Garder les mains éloignées de la chute lorsque le moteur est en marche.
- Arrêter le moteur avant de débloquer la chute.

646

2500782

DANGER

Avoid Injury from rotating gears:

- Keep hands and clothing away.
- Stop engine and remove ignition key before coming near rotating gears.
- Do not attempt to install or remove rotating gears without reading operator's manual.

Évitez les blessures par les engrenages :

- Garder mains et vêtements éloignés.
- Arrêter le moteur et enlever la clé de contact avant de vous approcher des engrenages.
- Ne tentez pas d'installer ou d'enlever les engrenages sans lire le manuel d'opérateur.

679

2500833

664517 **B74**

BLIZZARD
664458

2500783

DANGER

Avoid Injury From Rotating Auger:

- Keep hands, feet and clothing away.
- Shut off engine before servicing.

Pour Éviter Des Blessures Graves:

- Garder les mains, les pieds et les vêtements éloignés des vis sans fin.
- Arrêter le moteur avant de faire l'entretien.

646

2500783

CAUTION

To Avoid Serious Injury:

- Read operator's manual before operating, servicing or repairing equipment. Follow all safety rules and instructions. (manuals are available from your selling dealer.)
- Never allow riders.
- Keep bystanders away from equipment during operation.
- Operate from tractor seat only.
- Keep all shields in place and in good condition.
- Lower equipment to ground, stop engine, remove key and set brake before dismounting tractor.
- Never allow children or untrained persons to operate equipment.

648

2500785

IMPORTANT

Before using:

- Oil level must be checked
- Fill with SAE 80W90, "AGMA 5 EP" extreme pressure oil or equivalent
- Read instructions manual

IMPORTANT

Avant usage:

- Vérifier le niveau d'huile
- Remplir avec de l'huile SAE 80W90, "AGMA 5EP" pression extrême ou équivalent
- Lire manuel d'instructions

21

655834

DANGER

Rotating Driveline Contact Can Cause Death. Keep People And Clothing Away. Do not operate without:

- All driveline, tractor and equipment shields in place.
- Driveline securely attached at both ends.
- Driveline shield turning freely on driveline.

Transmission Rotative À Cardan. Tout Contact Peut Causer La Mort. Tenir Les Vêtements Et Personnes À L'écart Ne pas opérer sans:

- Que tous les protecteurs du tracteur, de l'équipement et de l'arbre à cardan soient en place.
- L'arbre à cardan fixé solidement à chaque bout.
- Que les protecteurs tournent librement sur l'arbre à cardan.

652

2500792

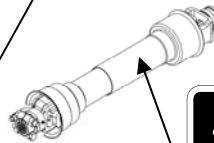
ATTENTION

Pour Éviter Des Blessures Sérieuses:

- Lire le Manuel de l'opérateur avant de manoeuvrer, d'effectuer l'entretien ou de réparer l'équipement. Suivre toutes les consignes de sécurité. Les manuels sont disponibles chez votre concessionnaire.
- Ne jamais laisser des passagers monter sur l'équipement.
- Garder les spectateurs loin de l'équipement pendant les opérations.
- Toujours manoeuvrer l'équipement à partir du siège du tracteur.
- Maintenir les gardes en place en tout temps et en bonne condition.
- Abaisser l'équipement au sol, couper le contact, retirer la clé et appliquer le frein avant de quitter le tracteur.
- Ne jamais laisser un enfant ou une personne non formée manoeuvrer l'équipement.

649

2500786



DANGER

ROTATING DRIVELINE CONTACT CAN CAUSE DEATH. KEEP AWAY!

DO NOT OPERATE WITHOUT ALL DRIVELINE, TRACTOR AND EQUIPMENT SHIELDS IN PLACE. DRIVELINES SECURELY ATTACHED AT BOTH ENDS.

ARRÊTEZ LE MOTEUR. NE PAS ACTIONNER SANS LES ENVELOPPES PROTECTRICES DE L'ARBRE DE TRANSMISSION DU TRACTEUR ET DE L'ÉQUIPEMENT FIXER SÛRMENT À LA BIENNE. NE PAS ACTIONNER SANS LES ENVELOPPES PROTECTRICES TOURNANT LIBREMENT SUR L'ARBRE DE TRANSMISSION.

16h 8h 16h 8h 16h

980.000.215

MADE IN ITALY

2500813

ASSEMBLAGE

PRÉPARATION DU TRACTEUR

Consulter le concessionnaire pour savoir comment préparer le tracteur.

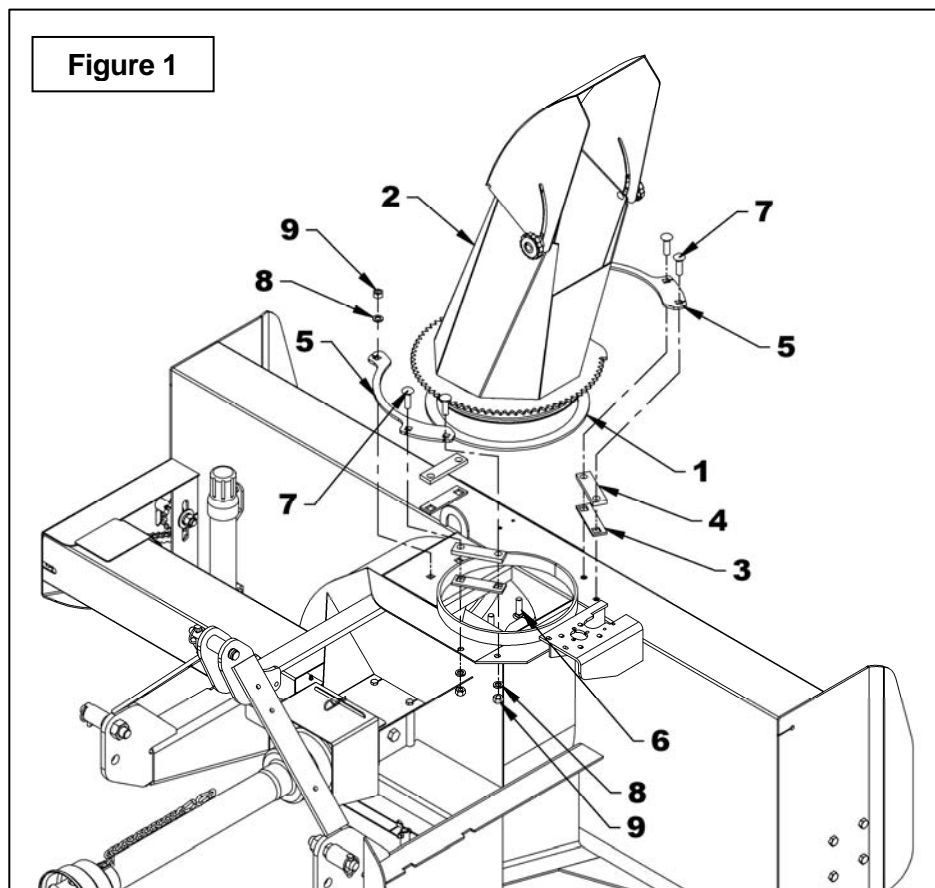
ASSEMBLAGE DE LA SOUFFLEUSE

La souffeuse est en grande partie assemblée à la manufacture, sauf pour les pièces contenues dans le sac qui est fourni avec la souffeuse, la chute et les options s'il y a lieu. Utiliser le manuel afin de prendre connaissance des pièces à installer. Séparer les boulons et les écrous selon leurs grandeurs. Après l'assemblage, serrer la boulonnerie en vous référant à la **Table de Spécification des Couples** à la fin du manuel.

Installation de la Chute

(Figure 1)

1. **Figure 1:** Placer le coussinet de rotation (item 1) sur la base de la chute de la souffeuse.
2. **Figure 1:** Installer la chute (item 2) par-dessus le coussinet de rotation et installer les trois espaceurs 3/16" (item 3) et les trois espaceurs 3/8" (item 4).
3. **Figure 1:** Insérer deux plaques de retenue 3 trous (item 5) en plaçant la grande section vers le support de moteur hydraulique. Fixer à l'aide de deux boulons à carrosserie 1/2"NC x 3/4" (item 7), la tête par l'intérieur de la souffeuse (à l'avant de la chute) et les quatre autres boulons par-dessus (à l'arrière de la chute). Fixer en place avec six rondelles de blocage 1/2" (item 8) et quatre écrous hex 1/2"NC (item 9).
4. Serrer tous les boulons selon la **Table de Spécification des Couples** située à la fin du manuel.



ASSEMBLAGE

Installation de la Souffleuse avec une Attache Trois Points

(Figure 2)

1. Installer les deux goupilles Cat. 1 (item 1) dans les trous inférieurs des attaches gauche et droite tel qu'illustré.
2. **Catégorie 1:** Attacher les bras inférieurs du tracteur (item 2) aux goupilles (item 1) et fixer en place avec les goupilles à anneau (item 3).
3. **Catégorie 2:** Insérer les douilles 1 1/8"Ø ext. x 1 3/4" lg (item 9) sur chaque goupille (item 1). Attacher les bras inférieurs du tracteur (item 2) aux goupilles (item 1) et fixer en place avec les goupilles à anneau (item 3).
4. **Catégorie 1:** Attacher le bras supérieur du tracteur (item 4) entre les plaques d'attache supérieures (item 6) avec la goupille et goupille à anneau du tracteur (item 5 – non incluses).
5. **Catégorie 2:** Insérer un coussinet 1" OD x 2" lg (4600056) (item 10, non inclus) sur une goupille 3/4" dia. x 5 7/16" lg (4600051) (item 5, non inclus). Attacher le bras supérieur du tracteur (item 4) entre les plaques d'attache supérieures (item 6) avec le coussinet, la goupille et la goupille à anneau du tracteur (item 5 & 10 – non inclus).
6. Ajuster le niveau de la souffleuse à l'aide du bras supérieur du tracteur de manière à ce que la souffleuse soit parallèle au sol.
7. Ajuster les bras anti-oscillation du tracteur pour empêcher un mouvement de va-et-vient de la souffleuse.. S'assurer qu'il n'y a aucun contact avec les pneus.
8. Installer le boulon à oeillet (item 7) dans le trou supérieur de l'attache gauche ou droite du trois points en vissant l'écrou du boulon jusqu'au bout et fixer en place avec l'écrou à bride rainurée 3/8" (item 8)



ATTENTION

Avant de rattacher l'arbre à cardan de la souffleuse à l'arbre de prise de force du tracteur, s'assurer que l'arbre à cardan n'est pas trop long car il pourrait endommager le tracteur. Si tel est le cas, vous devez le couper (raccourcir). Voir pages 26 à 28 pour la procédure.

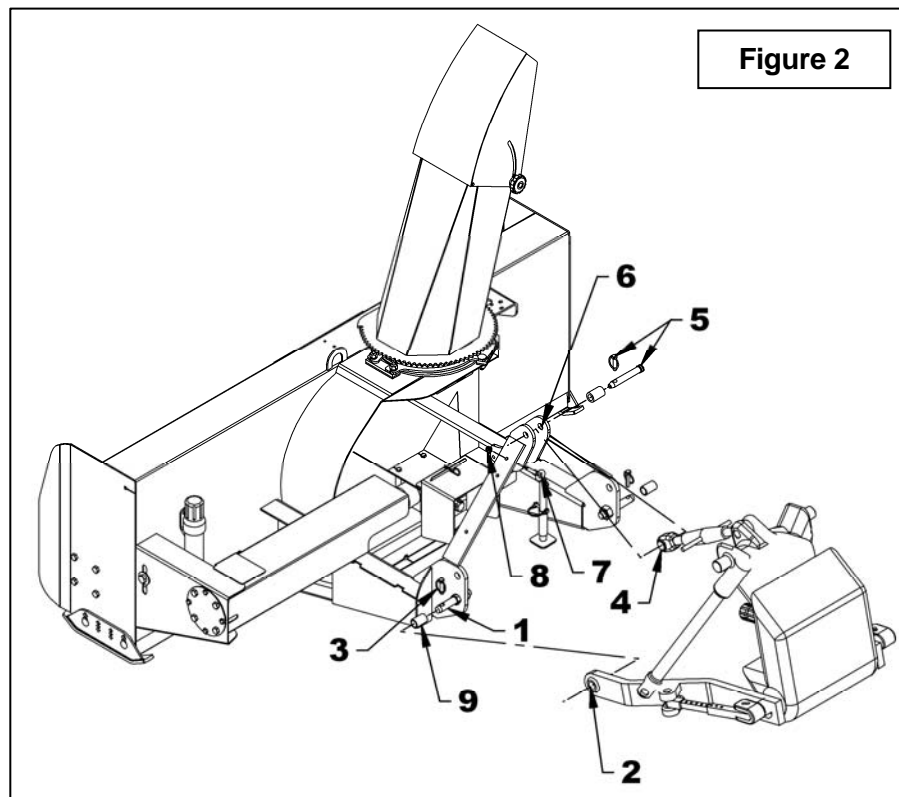


Figure 2

ASSEMBLAGE

Installation de la Souffleuse avec l'Attache Rapide

(Figure 3)

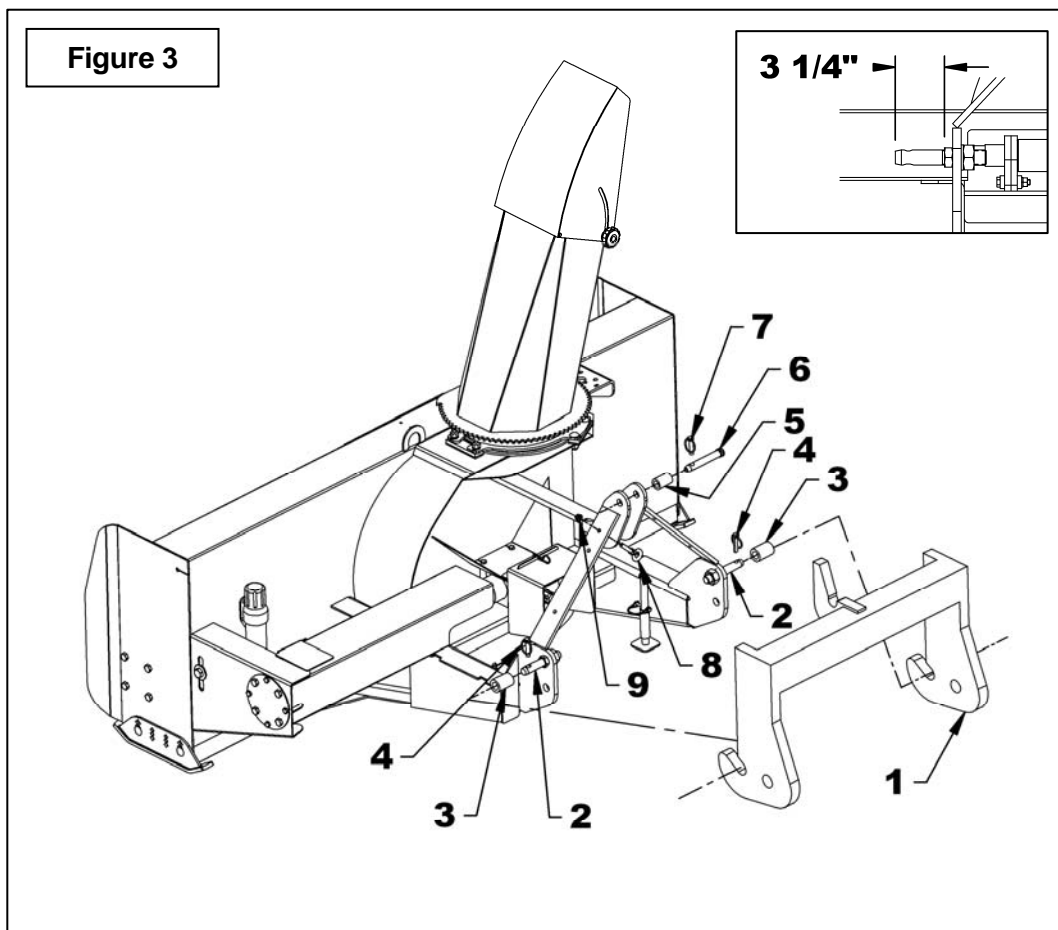
CATÉGORIE 1 seulement

1. Installer les deux goupilles Cat. 1 (item 2) dans les trous supérieurs des attaches de la souffleuse en laissant 3 1/4" entre le contre-écrou et le bout de la goupille tel qu'illustré.
2. Insérer un coussinet 2 1/8" lg (item 3) sur chaque goupille et bloquer avec deux goupille à anneau 7/16" (item 4).
3. Insérer le coussinet 1 7/8" lg (item 5) entre les plaques d'attache supérieure et bloquer avec la goupille et goupille à anneau du tracteur (items 6-7).
4. Installer le boulon à oeillet (item 8) dans le trou supérieur de l'attache gauche ou droite du trois points en vissant l'écrou du boulon jusqu'au bout et fixer en place avec l'écrou a bride rainurée 3/8" (item 9).



ATTENTION

Avant de rattacher l'arbre à cardan de la souffleuse à l'arbre de prise de force du tracteur, s'assurer que l'arbre à cardan n'est pas trop long car il pourrait endommager le tracteur. Si tel est le cas, vous devez le couper (raccourcir). Voir pages 26 à 28 pour la procédure.



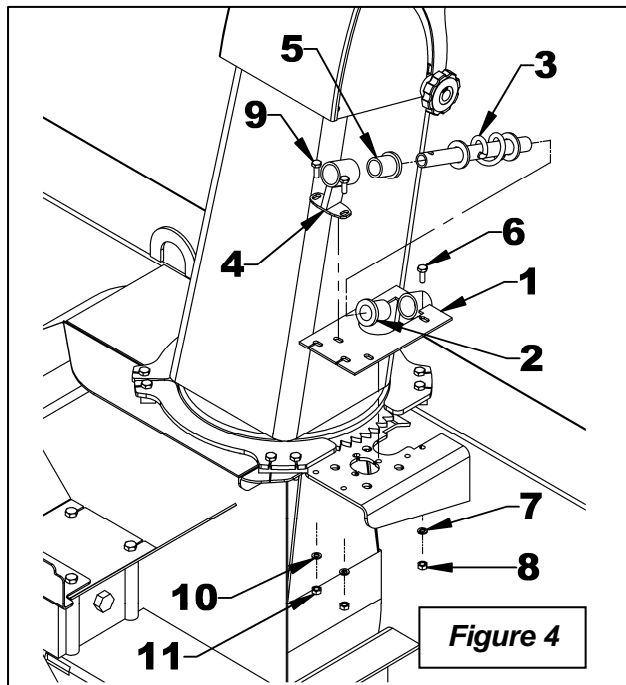
ASSEMBLAGE

Installation de la Rotation Manuelle BER0077

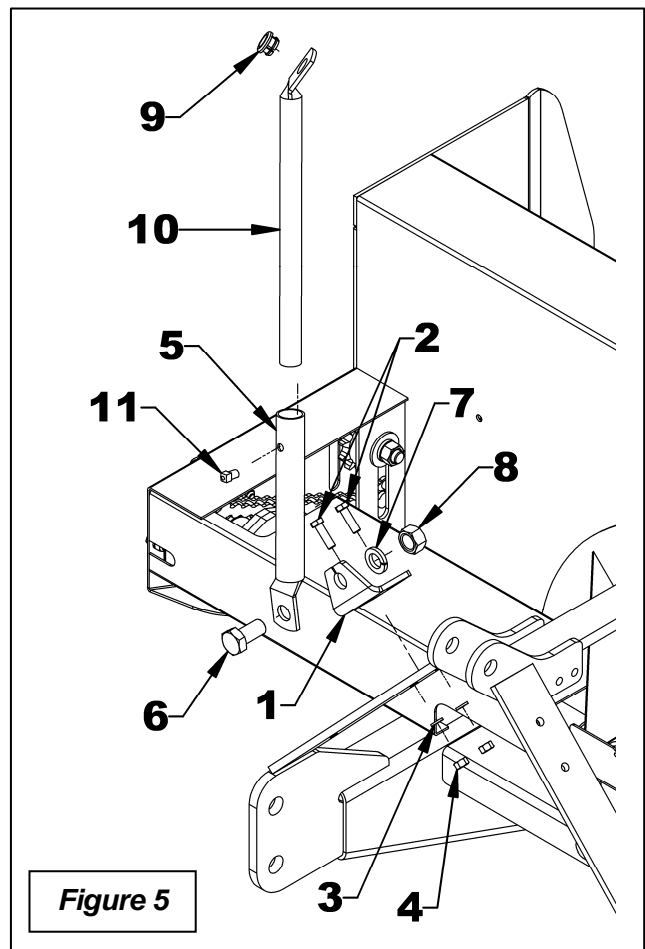
(Figures 4-5-6-7)

NOTE: La manivelle de rotation peut s'installer à droite ou à gauche de l'attache trois points.

1. Installer la chute selon les instructions contenues dans le Manuel de l'Opérateur de la souffleuse à neige, avec les quatre espaceurs 1/16" épais fournis avec l'ensemble BER0077.
2. **Figure 4:** Installer le support de manchon de rotation (item 1) sur la base de la chute. Fixer à l'aide d'un boulon 1/4"NC x 3/4", une rondelle de blocage 1/4" et un écrou 1/4"NC (items 6-7-8). Ne pas serrer.
3. **Figure 4:** Insérer un coussinet de plastique 1 5/16" (item 2) dans le support de manchon de rotation (item 1), puis insérer la spirale de rotation (item 3).
4. **Figure 4:** Insérer l'autre coussinet de plastique 1 5/16" (item 5) sur la spirale de rotation (item 3). Insérer ensuite le support de spirale de rotation (item 4) sur la spirale de rotation. Fixer à l'aide de deux boulons 1/4"NC x 3/4", deux rondelles de blocage 1/4" et deux écrous 1/4"NC (items 9-10-11). Ne pas serrer.



5. **Figure 5:** Installer la fixation (item 1) sur le bras d'attelage gauche ou droit du trois-point avec deux boulons 3/8"NC x 1 1/4", rondelles de blocages 3/8" et écrous 3/8"NC (items 2-3-4). Serrer fermement.
6. **Figure 5:** Installer la fixation du support de manivelle (item 5) sur la fixation (item 1) avec un boulon 3/4"NC x 1 1/2", rondelle de blocage 3/4" et écrou 3/4"NC (items 6-7-8). Ne pas serrer.
7. **Figure 5:** Installer le guide de plastique (item 9) dans le support de manivelle (item 10).
8. **Figure 5:** Insérer le support de manivelle (item 10) dans la fixation du support de manivelle (item 5). Fixer, sans serrer, avec une vis de pression à tête carrée 3/8"NC x 1/2" (item 11).



ASSEMBLAGE

9. **Figure 6:** Installer la poignée de plastique (item 5) sur la manivelle (item 6).
10. **Figure 6:** Insérer le manchon de rotation assemblé (item 1) dans la spirale de rotation assemblée (item 2). Aligner les trous et insérer une vis à six pans creux 10-24NC x 1" (item 3) en s'assurant que la vis s'enfonce dans la spirale. Fixer avec un écrou à bague de nylon 10-24NC (item 4). Ajuster la hauteur du support de manivelle selon vos besoins et raccourcir si nécessaire
11. **Figure 6:** Insérer la manivelle (item 6) dans le guide et dans le manchon de rotation (item 1). Choisir la longueur désirée, aligner les trous les plus près et fixer avec une goupille en épingle 4mm x 80mm (item 8).
12. **Figure 7:** Ajuster le support de manchon de rotation (item 3) et le support de spirale (item 1) en les déplaçant vers la chute afin que la spirale de rotation soit engagée entre les dents de l'engrenage de la chute. S'assurer que la spirale de rotation et les coussinets sont tous bien alignés. Serrer légèrement les trois boulons 1/4"NC x 3/4" et les trois écrous 1/4"NC (item 2).
13. **Figure 7:** Faire tourner la chute complètement vers la droite et ensuite vers la gauche à l'aide de la manivelle (item 4).
- Si la chute est trop difficile à tourner parce que la spirale de rotation est trop engagée dans les dents, retirer légèrement la spirale de rotation des dents de l'engrenage et recommencer la procédure.
 - Si la chute tourne difficilement parce que les dents ne s'engagent pas ou s'engagent mal, ajuster le support de manchon de rotation vers la chute et recommencer la procédure.

14. **Figure 7:** S'assurer que la spirale s'appuie bien en fin de course de l'engrenage de la chute. La rotation manuelle est bien ajustée lorsque la chute tourne facilement et que vous n'avez pas à forcer pour la faire tourner. Serrer fermement les trois boulons 1/4" NC x 3/4" et les trois écrous 1/4" NC (item 2).

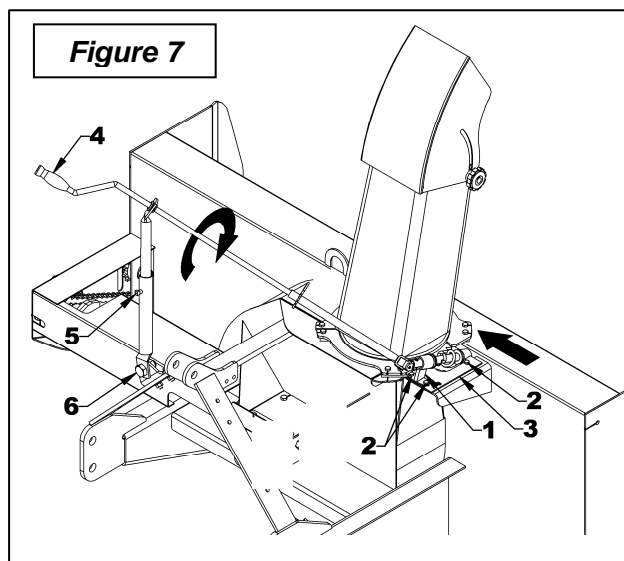
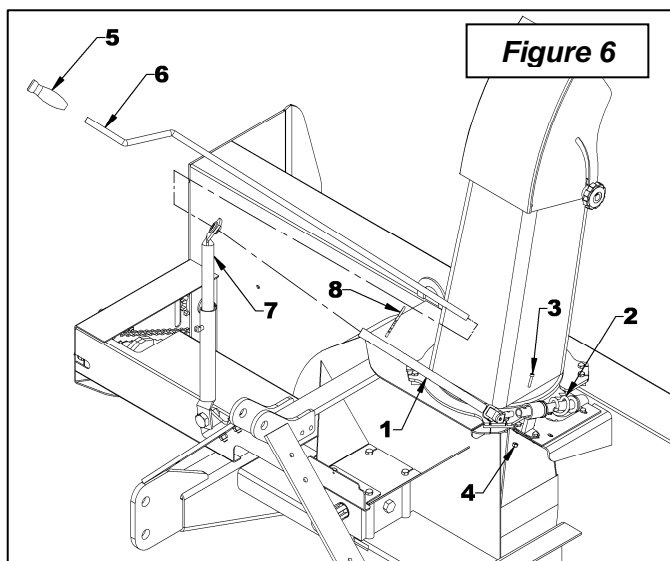
15. **Figure 7:** Lorsque la souffeuse est attachée au tracteur, vous pouvez ajuster la direction et la hauteur de la manivelle afin d'obtenir une position d'opération confortable et sécuritaire. Lorsque la bonne position est trouvée en position de travail, s'assurer que la manivelle n'interfère pas avec des parties du tracteur en position de transport (souffeuse relevée au maximum). Serrer ensuite fermement la vis de pression à tête carrée 3/8"NC x 1/2" (item 5) à la hauteur désirée. Serrer ensuite fermement le boulon 3/4"NC x 1 1/2" (item 6) à la position désirée.

16. Graisser la spirale de rotation.

NOTE: Pour assurer le bon fonctionnement de la rotation manuelle, le support de manivelle (**fig.6**, item 7) doit être positionné le plus près possible du point d'attache supérieur tout en s'assurant qu'elle n'entre pas en contact avec le siège de l'opérateur lorsque la souffeuse est relevée au maximum.

ATTENTION

Pour éviter les blessures, lorsque vous soulevez la souffeuse à sa hauteur maximum, assurez-vous que la manivelle de rotation n'est pas dans l'aire de travail de l'opérateur.

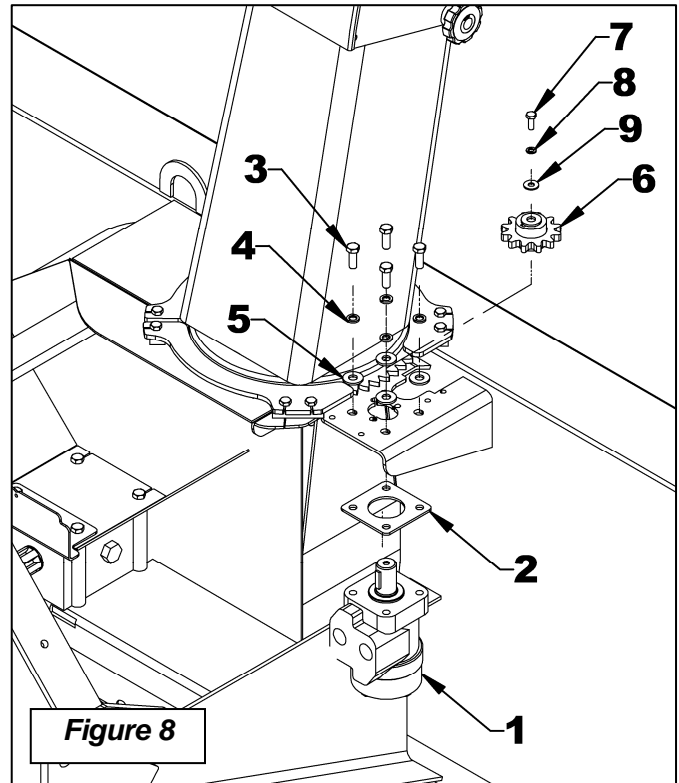


ASSEMBLAGE

Installation de la Rotation Hydraulique BER0078

(Figures 8 à 12)

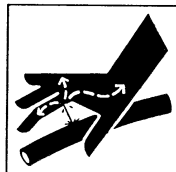
1. Installer la chute selon les instructions contenues dans le Manuel de l'Opérateur de la souffleuse à neige.
2. **Figure 8:** Positionner l'espaceur du moteur (item 2) sur le dessus du moteur (item 1) en alignant les trous. Installer le moteur (item 1) sous la base du bâti de la souffleuse et le fixer à l'aide de quatre boulons 3/8"NC x 1" (item 3), quatre rondelles de blocage 3/8" (item 4) et quatre rondelles plates 3/8" (item 5). Serrer légèrement.
3. **Figure 8:** S'assurer que la clé Woodruf est placée sur l'arbre du moteur et insérer l'engrenage du moteur (item 6) sur celui-ci. Fixer à l'aide d'un boulon 1/4"NC x 1" (item 7), une rondelle de blocage 1/4" (item 8) et une rondelle plate 1/4" (item 9).
4. **Figure 9: NON FOURNI:** En utilisant du scellant à filets, installer un réducteur 1/4" NPT femelle x 1/2" NPT mâle (item 2), un accouplement rapide mâle (item 3) et un capuchon protecteur (item 4) au bout de chaque embout droit des boyaux (item 1).



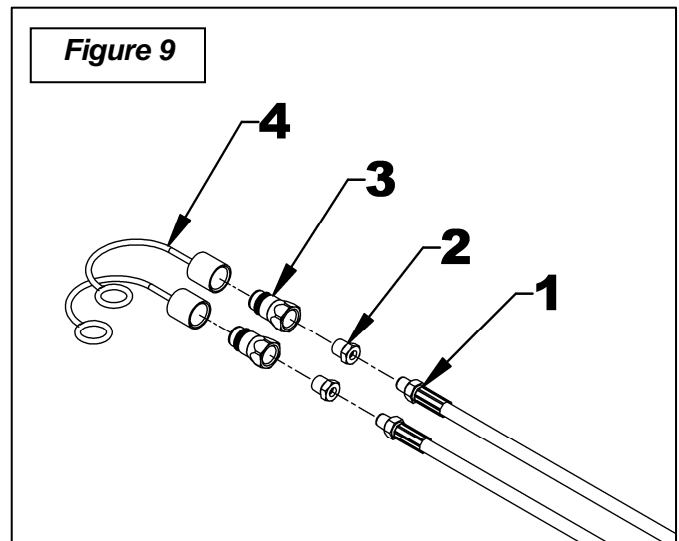
ATTENTION

Un liquide hydraulique/diesel qui s'échappe sous pression peut pénétrer la peau et causer des blessures sévères.

- Ne pas utiliser les mains pour chercher une fuite. Utiliser un morceau de papier ou de carton pour chercher les fuites.

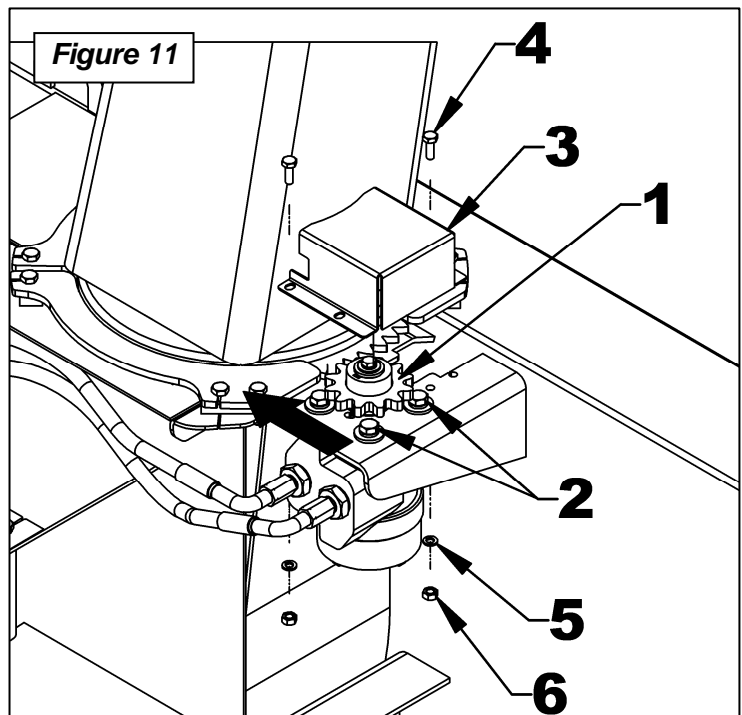
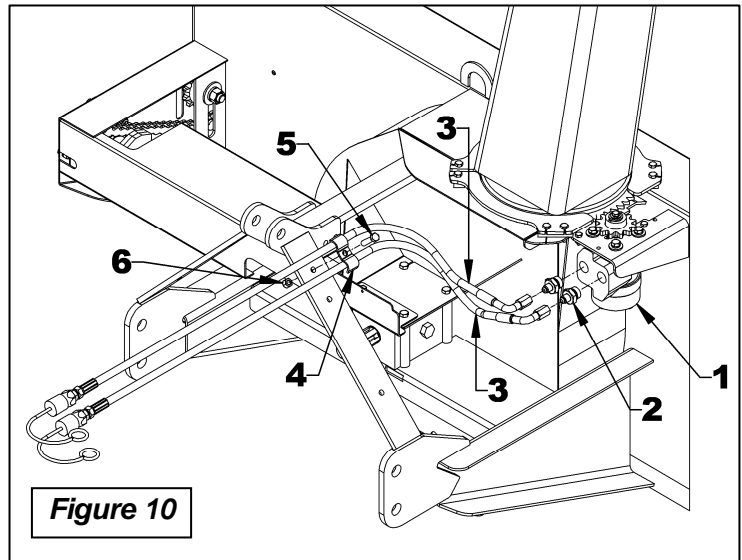


- Arrêter le moteur et enlever la pression avant de connecter ou de déconnecter les lignes.
- Serrer toutes les connexions avant de démarrer le moteur ou de remettre la pression sur les lignes.
- Si un liquide est injecté dans la peau, obtenir immédiatement une attention médicale. Une gangrène peut en résulter.



ASSEMBLAGE

5. **Figure 10:** Installer un limiteur de débit 0.052" (item 2) dans chaque sortie du moteur hydraulique (item 1).
6. **Figure 10: NON FOURNI:** Connecter les deux boyaux hydrauliques (item 3) sur les limiteurs de débit du moteur hydraulique (item 2). Diriger les coudes des boyaux vers le bras supérieur de la souffeuse.
7. **Figure 10: NON FOURNI:** Faire passer les boyaux sur la souffeuse avec de bon rayon de courbure, sans toutefois interférer avec des arrêtes coupantes, ni nuire à l'entretien de la souffeuse. Maintenir en place sur l'un ou l'autre des bras du trois-points avec une crampe à boyau (item 4), un boulon 3/8"NC x 1 1/2" (item 5) et un écrou à bague de nylon 3/8"NC (item 6).
8. **NON FOURNI:** Connecter les boyaux au tracteur et assurer vous de baisser et monter la souffeuse dans les positions extrêmes afin de voir si les boyaux sont assez long et qu'ils n'interfèrent avec aucune composante. Attacher les boyaux avec des attaches de nylon aux endroits appropriés. Faire tourner la chute à gauche et à droite.
9. **Figure 11: Ajustement du moteur:** Pousser le moteur vers la chute pour que les dents des engrenages (item 1) soient bien engagées sans jeu entre les dents. Serrer fermement les quatre boulons 3/8"NC x 1" (item 2). Si la rotation ne s'effectue pas correctement, recommencer l'ajustement.
10. **Figure 11:** Mettre le protecteur d'engrenage (item 3) et le fixer à l'aide de deux boulons 1/4"NC x 3/4" (item 4), deux rondelles de blocage 1/4" et deux écrous hex. 1/4"NC (items 5-6), tel qu'illustré.



ASSEMBLAGE

PROBLÈME: ROTATION HYDRAULIQUE DE LA CHUTE TOURNE AU RALENTI

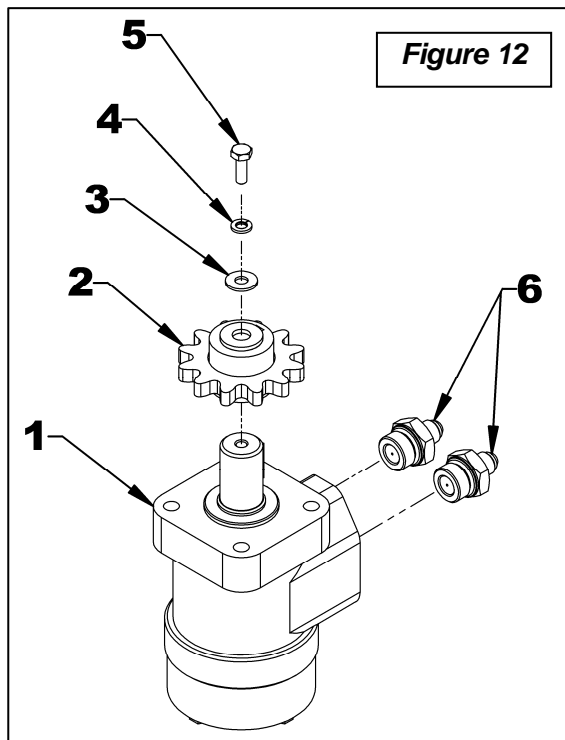
Lorsque vous activez la rotation de la chute, celle-ci tourne très lentement ou ne tourne pas.

⚠ AVERTISSEMENT

Pour éviter des blessures sérieuses, porter toujours des lunettes de sécurité lorsque vous effectuez les opérations ci-dessous.

SOLUTION:

1. Vérifier si la valve du tracteur fonctionne bien. Brancher un autre équipement à la valve. Si la valve ne fonctionne pas bien, référez-vous au manuel de l'utilisateur approprié.
2. **Figure 12:** Vérifier si la chute seule tourne bien. Pour ce faire retirer le boulon 1/4"NC x 1" (item 5), la rondelle de blocage 1/4" (item 4) et la rondelle plate 1/4"NC (item 3) et l'engrenage (item 2) qui est fixé à l'arbre du moteur hydraulique (item 1) et vérifier si la chute tourne bien dans les 2 directions en la faisant tourner avec vos mains. Si elle ne tourne pas bien, corriger le problème en vérifiant s'il n'y a pas un surplus d'usure ou des débris de coincés entre les composantes.



3. **Figure 12:** Vérifier s'il y a des résidus dans le circuit hydraulique. Pour ce faire, dans un premier temps, vérifier si la chute tourne bien dans une direction. Si oui, retirer le boulon 1/4"NC x 1" (item 5), la rondelle de blocage 1/4" (item 4) et la rondelle plate 1/4" (item 3) et l'engrenage (item 2) qui est fixé à l'arbre du moteur (item 1) et activer la rotation dans la direction où le moteur tourne bien pendant environ 1 minute afin de faire évacuer le résidu. Faites tourner ensuite la chute dans la direction où elle ne tournait pas bien et vérifier si le problème est corrigé. - Si le problème persiste ou dans le cas où la chute ne tourne pas bien dans les 2 directions, alors débrancher les boyaux du moteur, retirer les 2 limiteurs de débit (item 5) qui sont fixés à l'entrée du moteur (item 2) et inspecter attentivement les orifices des 2 limiteurs de débits. Retirer les résidus s'il y a lieu. Si aucun résidu n'a été détecté alors débrancher les boyaux et les nettoyer avec de l'air comprimé. - Si le problème persiste toujours, vérifier s'il y a des résidus à l'intérieur du moteur (item 1). Nettoyer l'intérieur du moteur en envoyant de l'air comprimé à l'intérieur des 2 entrées du moteur. Vous pouvez aussi faire tourner manuellement l'arbre de rotation du moteur dans les 2 directions tout en envoyant l'air comprimé.

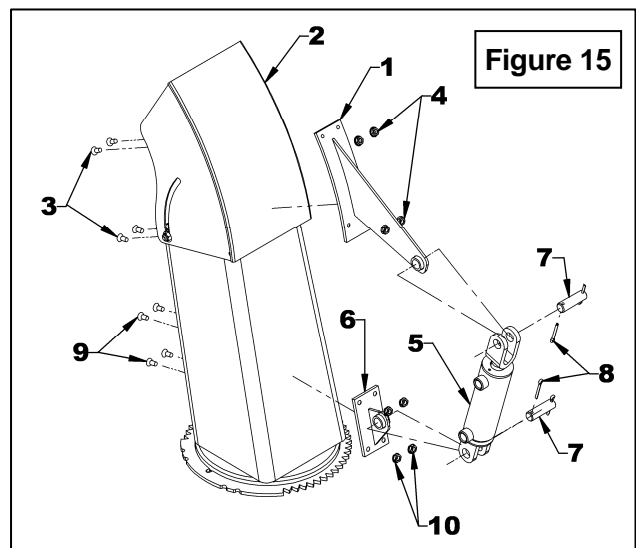
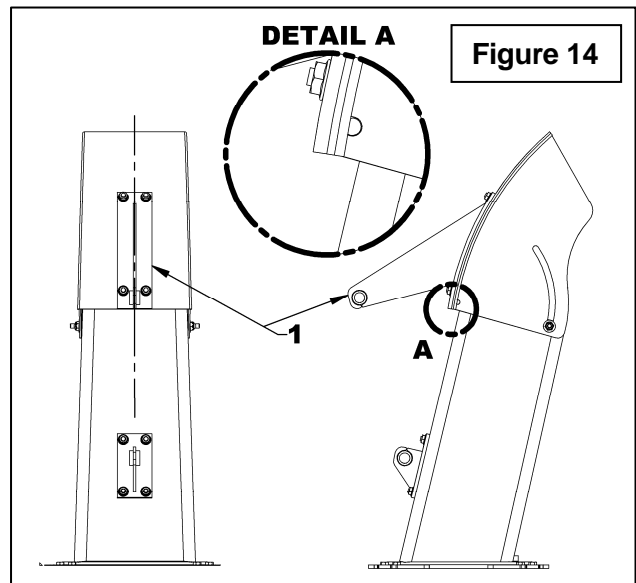
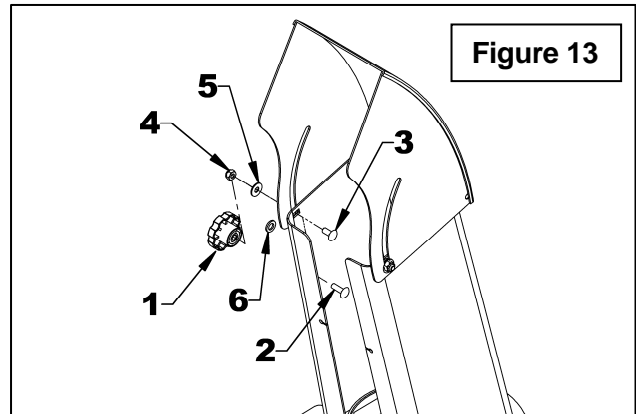
IMPORTANT: Lorsque vous débranchez les connecteurs, assurez-vous de toujours installer les bouchons et capuchons protecteurs sur les connecteurs hydrauliques des boyaux et de la valve du tracteur. Cette procédure aidera à ne pas contaminer le circuit hydraulique ni obstruer les orifices des limiteurs de débit.

ASSEMBLAGE

Installation du Déflecteur Hydraulique BER0079A

(Figures 13 à 18)

1. Installer la chute selon les instructions contenues dans le Manuel de l'Opérateur de la souffleuse.
2. **Figure 13:** Retirer les deux poignées d'ajustement manuel (item 1) ainsi que les boulons (item 2) de chaque côté du déflecteur et remplacer par deux boulons à carrosserie 5/16" NC x 3/4" (item 3), les rondelles de nylon originales (item 5-6) et deux écrous à bague de nylon 5/16" NC (item 4). Il doit y avoir une rondelle de nylon à l'extérieur du déflecteur et une (item 6) entre le déflecteur et la base de chute. Ne pas serrer complètement afin que le déflecteur puisse bouger à la main.
3. **Figures 14 & 15:** Placer la fixation du déflecteur (item 1) au centre du déflecteur de la chute (item 2), aligner avec la partie du bas du déflecteur (détail A). Utiliser la fixation comme gabarit, percer quatre trous 9/32" dans le déflecteur.
4. **Figure 15:** Fixer en place avec quatre vis à six pans creux à tête plate 1/4" x 3/4" (item 3), rondelles de blocage 1/4" et des écrous hex 1/4"NC (item 4), les têtes des vis à l'intérieur de la chute. Serrer jusqu'à ce que les têtes des vis s'enfoncent dans le métal.
5. **Figure 15:** Rétracter la tige du cylindre hydraulique (item 5) complètement et fixer à la fixation du déflecteur (item 1) et au support de la chute (item 6), en utilisant les deux goupilles du cylindre (item 7) et les deux goupilles fendues (item 8). Les ports du cylindre doivent être dirigés vers le centre de la souffleuse.
6. **Figure 15:** S'assurer que le déflecteur est ouvert au maximum et que la tige du cylindre est complètement rétractée. Placer la fixation de base du déflecteur (item 6) au centre arrière de la chute et utiliser la fixation comme gabarit, percer quatre trous 9/32" dans la chute.
7. **Figure 15:** Fixer la fixation de base du déflecteur (item 6) à la chute en utilisant quatre vis à six pans creux à tête plate 1/4" x 3/4" (item 9), rondelles de blocage 1/4" et des écrous hex 1/4"NC (item 10), avec les têtes de vis à l'intérieur de la chute. Serrer jusqu'à ce que les têtes des vis s'enfoncent dans le métal.



ASSEMBLAGE

8. **Figure 16:** Installer le support à boyaux (item 1) sur la fixation (item 2) droite ou gauche de l'attache supérieure du trois-points (celle de droite recommandée) à l'aide de deux boulons 3/8"NC x 1 1/2" (item 3) et deux écrous à bague de nylon 3/8"NC (item 4).

9. **Figure 16:** Installer un coude 90 degrés 3/8" NPT mâle x 1/4" NPT femelle pivotant (item 5) dans chaque port du cylindre (item 6) en utilisant un scellant à filet. Diriger les coudes vers le haut en plaçant celui du bas pour que le boyau n'interfère pas avec celui du haut.

10. **Figure 17: NON FOURNI:** En utilisant du scellant à filets, installer un réducteur 1/4" NPT femelle x 1/2" NPT mâle (item 2), un accouplement rapide mâle (item 3) et un capuchon protecteur (item 4) au bout de chaque embout droit des boyaux (item 1).

11. **Figure 18: NON FOURNI:** Connecter les deux boyaux hydrauliques (item 1) sur les coudes du cylindre hydraulique (item 2).

NOTE: La **figure 18** est une présentation suggérée pour le parcours des boyaux. De cette façon, il y a moins de risque que les boyaux soient coincés dans l'engrenage de la chute. Cependant, d'autres configurations sont aussi possibles. Dans tous les cas, s'assurer qu'il y a assez de boyaux pour que la chute puisse virer à l'extrême droite et gauche sans forcer sur les boyaux.

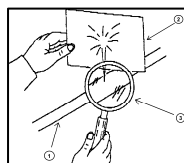
12. **Figure 18: NON FOURNI:** Faites passer les boyaux sur la souffleuse avec de bon rayon de courbure, sans toutefois interférer avec des arrêtes coupantes, ni nuire à l'entretien de la souffleuse. Maintenir en place sur le support à boyaux (item 3) avec une crampe à boyau (item 4), un boulon 3/8"NC x 1 1/2" (item 5) et un écrou à bague de nylon 3/8"NC (item 6).

13. **NON FOURNI:** Connecter les boyaux au tracteur et s'assurer de baisser et monter la souffleuse dans les positions extrêmes afin de voir si les boyaux sont assez long et qu'ils n'interfèrent avec aucune composante. Attacher les boyaux avec des attaches de nylon aux endroits appropriés. Faire bouger le déflecteur de haut en bas afin de voir si le système fonctionne bien.

⚠ ATTENTION

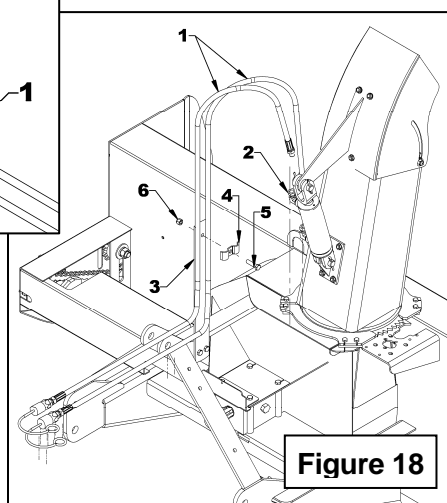
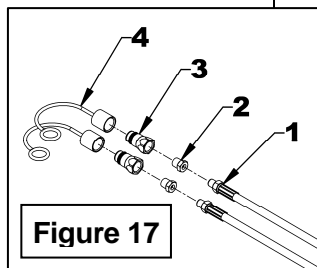
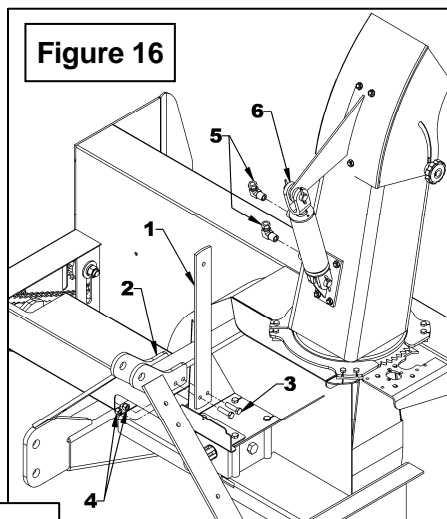
Pour éviter des blessures: Un liquide hydraulique/diesel qui s'échappe sous pression peut pénétrer la peau et causer des blessures sévères.

- **Ne pas utiliser les mains pour chercher une fuite. Utiliser un morceau de papier ou de carton pour chercher les fuites.**



1. Boyau hydraulique
2. Carton
3. Loupe

- **Arrêter le moteur et enlever la pression avant de connecter ou de déconnecter les lignes.**
- **Serrer toutes les connexions avant de démarrer le moteur ou de remettre la pression sur les lignes.**
- **Si un liquide est injecté dans la peau, obtenir immédiatement une attention médicale. Une gangrène peut en résulter.**



ASSEMBLAGE

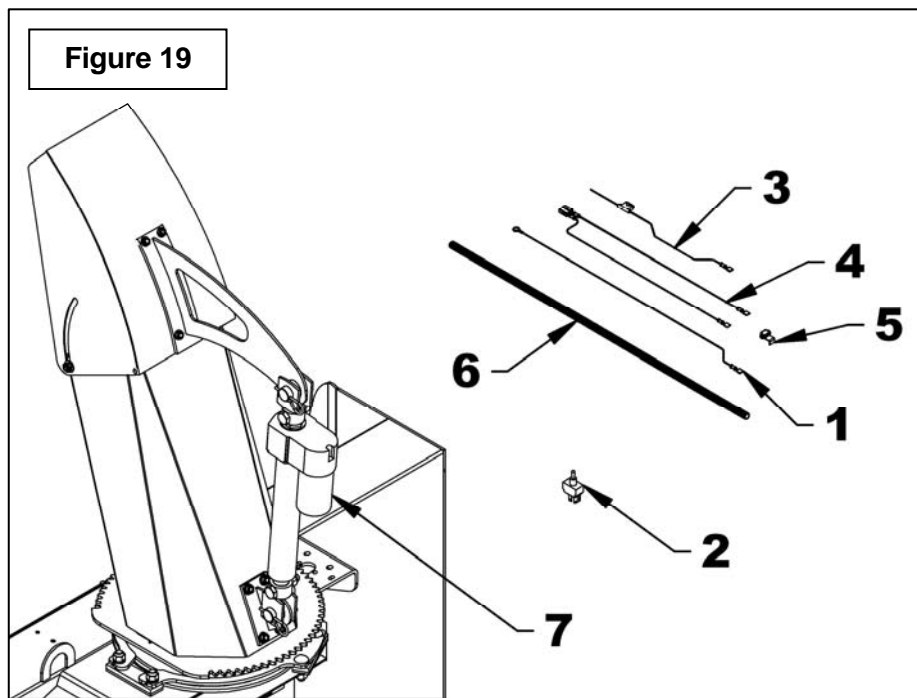
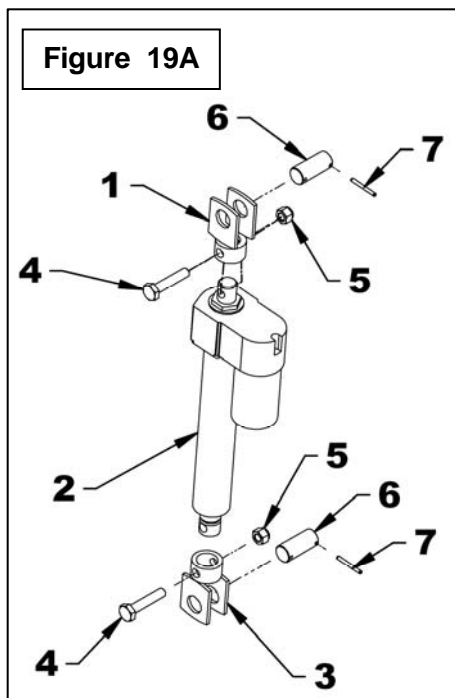
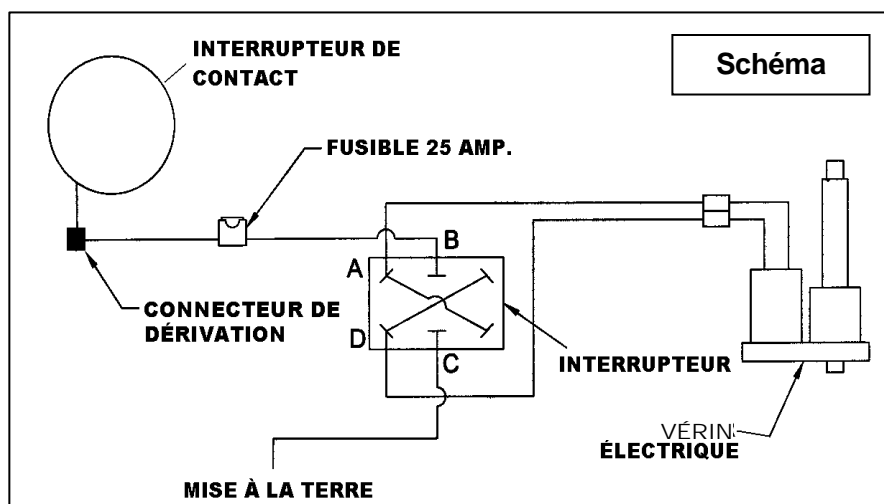
Installation du Déflecteur Électrique 8151 (Figures 19 à 21 & Schéma Électrique)

PRÉMONTAGE

- 1. Figure 19A:** Installer la manille avec le trou 1 1/32" diam. (item 1) sur la base du vérin (item 2), et celle avec le trou 1 5/32" diam. (item 3) sur l'autre extrémité et fixer avec deux boulons 1/2" NC x 2 1/2" et deux écrous à bague de nylon 1/2" NC (items 4-5).
- 2. Figure 19A:** Insérer une goupille à ressort 3/16" x 1 3/4" (item 6) dans chaque goupille 1" (item 7).

3. Figure 19 & schéma: Brancher les fils à l'interrupteur comme suit:

- Fil de mise à la terre noir 72" (item 1) au terminal "C" (voir schéma).
- Fil fusible rouge 72" (item 3) au terminal "B" (voir schéma).
- Fils du vérin rouge et noir 360" (item 4) au terminal "A" et "D" (voir schéma).



ASSEMBLAGE

ASSEMBLAGE

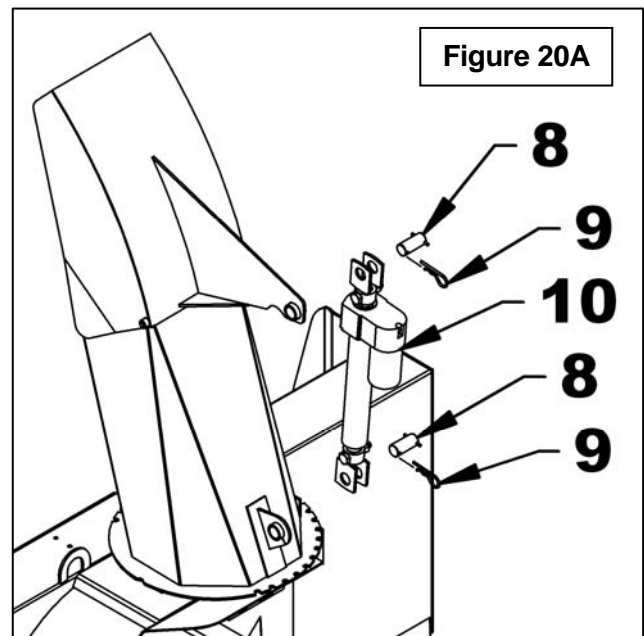
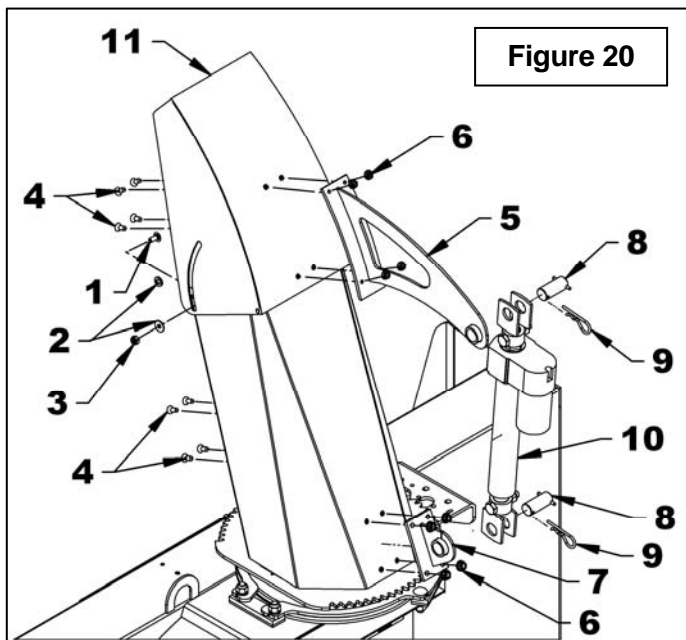
Pour Chute avec ajustement à boutons:

- 1. Figure 20:** Retirer les deux boutons d'ajustement manuel ainsi que les boulons de chaque côté du déflecteur (item 11) et remplacer avec deux boulons à carrosserie 5/16" NC x 3/4" (item 1), les rondelles de nylon originales (item 2) et deux écrous à bague de nylon 5/16"NC (item 3). Laisser un jeu de 1/16".
- 2. Figure 20:** Placer la fixation du déflecteur (item 5) au centre du déflecteur de la chute, aligner avec la partie du bas du déflecteur. Utiliser la fixation comme gabarit et percer quatre trous de 1/2" dans le déflecteur.
- 3. Figure 20:** Fixer en place avec des vis à six pans creux à tête plate 5/16" x 3/4" (item 4) et des écrous à bride rainurée 5/16" (item 6), les têtes des vis à l'intérieur de la chute. Serrer jusqu'à ce que les têtes des vis s'enfoncent le plus possible dans le dos du déflecteur.

- 4. Figure 20:** Rétracter complètement la tige du vérin pré-assemblé (item 10) et fixer à la fixation du déflecteur (item 5) et à la fixation de la base du déflecteur (item 7), en utilisant deux goupilles 1" (item 8) et fixer avec deux goupilles en épingle (item 9).
- 5. Figure 20:** Ouvrir le déflecteur à son maximum en s'assurant que le vérin est complètement fermé. Placer la fixation de la base (item 7) au centre arrière de la chute et utiliser la fixation comme gabarit pour percer quatre trous de 1/2" dans la chute.
- 6. Figure 20:** Fixer la fixation de la base à la chute en utilisant quatre vis à six pans creux à tête plate 5/16" (item 4) et des écrous à bride rainurée 5/16" (item 6), avec les têtes de vis à l'intérieur de la chute. Serrer jusqu'à ce que les têtes des vis s'enfoncent e plus possible dans le dos de la chute.

Pour Chute à ajustement par tige télescopique:

Figure 20A: Installer le vérin pré-assemblé (item 10) sur la chute dans la position illustrée avec les deux goupilles 1" (item 8) et fixer en place avec deux goupilles en épingle 4mm x 80mm (item 9).



ASSEMBLAGE

7. **Figure 21:** Insérer l'interrupteur (item 1) dans le boîtier (item 2), fixer avec les deux écrous (items 3) fournis avec l'interrupteur et visser le capuchon de caoutchouc (item 4) dans l'ordre illustré. Insérer le bouchon de plastique (item 5) dans le trou libre du boîtier (si nécessaire).
8. **Figure 21:** Installer le boîtier d'interrupteur à un endroit qui permettra un accès facile lors de l'opération de la souffleuse. Bloquer à l'aide de trois vis auto-perçantes #10 x 1/2" (item 6). Laisser un trou libre pour installer le fil de mise à la terre. Éviter d'installer le boîtier où il y a déjà des fils, cela pourrait les endommager.
9. **Figure 19:** Brancher le terminal à anneau du fil de mise à la terre (item 1) sur une vis de mise à la masse du véhicule.
10. **Figure 19:** Brancher le fil fusible (item 3) au fil d'interrupteur du tracteur à l'aide du connecteur de dérivation (item 5).
11. **Figure 19:** Brancher le fil double du vérin (item 4) au vérin (item 7).
12. **Figure 19:** Recouvrir tous les fils avec l'enveloppe protectrice (item 6) et attacher avec des attaches de nylon.

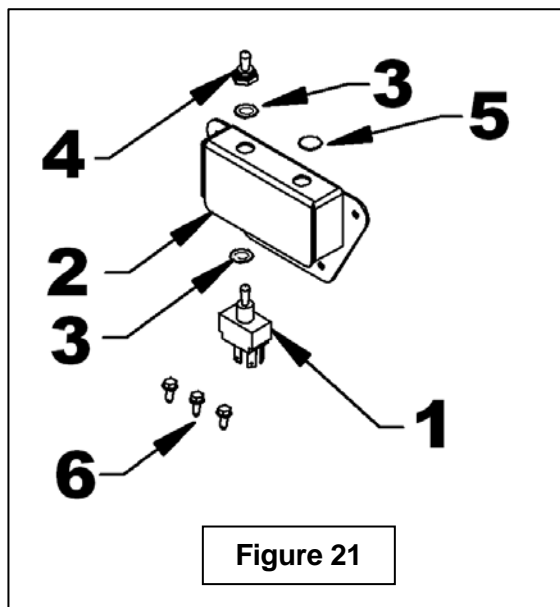


Figure 21

ASSEMBLAGE

IMPORTANT:

Une installation initiale adéquate vous apportera des années de bon service de votre équipement. Nous vous recommandons donc de lire attentivement les instructions suivantes qui ont été conçues pour vous aider et afin que vous soyez satisfaits de votre achat.

ATTENTION: Malheureusement, les souffleuses à neige rencontrent toutes sortes d'objets oubliés et cachés sous la neige, tels que: chaînes, pneus, pierres, pièces de bois, etc. Malgré tous nos efforts, les machines ne sont pas conçues pour résister à toutes ces situations.

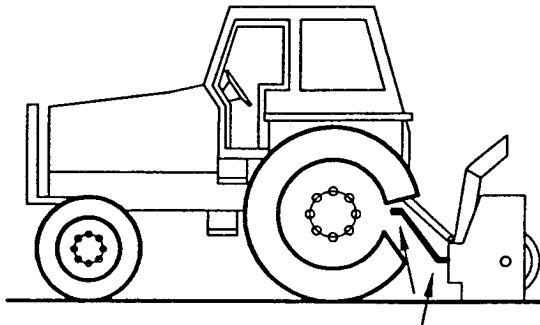
Comment Déterminer les Angles de l'Arbre à Cardan

IMPORTANT: Pour obtenir l'angle idéal des joints, il est conseillé d'ajuster l'attache trois points le plus éloigné possible du tracteur recommandé par le manufacturier.

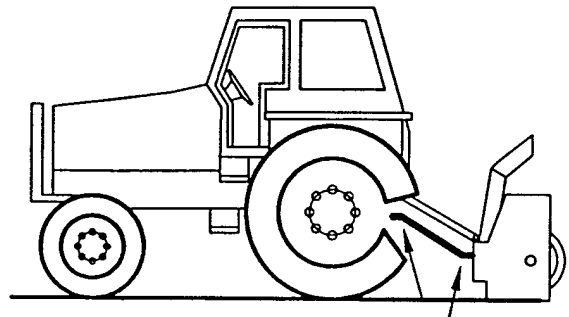
Danger des Tracteurs Trop Gros:

Il y a des dangers à utiliser un tracteur trop gros et puissant. Le tracteur sera toujours capable de surcharger la souffleuse, même si celle-ci est déjà à capacité maximale. Également, le tracteur étant très haut, les angles de l'arbre à cardan seront excessifs. De ce fait, les joints seront très vulnérables et la vie de l'arbre à cardan sera grandement diminuée..

L'angle du joint est directement lié avec l'espérance de vie de l'arbre à cardan. Afin de réduire l'angle, il est nécessaire d'accroître la distance entre la souffleuse et le tracteur.

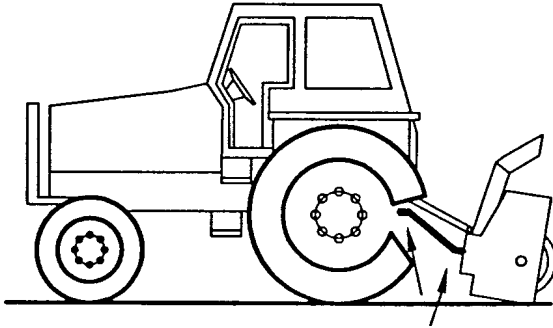


Angles des Joints trop Élevés
À Éviter

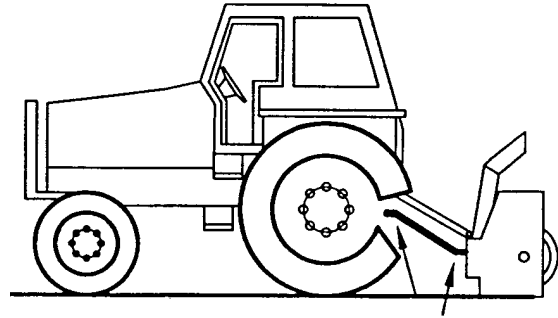


Angles des Joints Raisonables
Acceptable

ASSEMBLAGE



**Angles des Joints Inégaux
À Éviter**



**Angles des Joints Égaux
Recommandé**

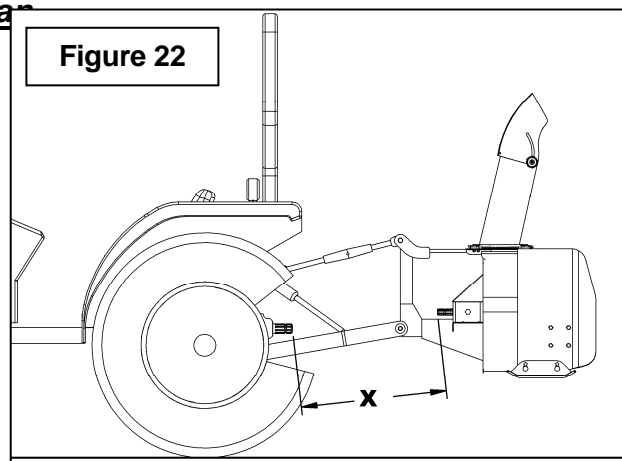
Angles à Chaque Bout de l'Arbre à Cardan

Une pratique populaire veut qu'en changeant l'angle de la souffleuse, on obtient un meilleur nettoyage de la surface (grattage). Cette pratique peut devenir très néfaste pour l'arbre à cardan, l'angle des joints n'étant pas égal à chaque bout de l'arbre à cardan. Il en résulte donc une variation de vitesse du ventilateur ainsi qu'une augmentation drastique de la charge sur les croix des joints. À éviter: Il est recommandé de toujours garder l'arbre à cardan du tracteur et l'arbre d'entrée de la souffleuse parallèles.

Déterminer la Longueur de l'Arbre à Cardan

IMPORTANT: Avant d'utiliser l'équipement, s'assurer que l'arbre à cardan n'est pas trop long. Dans la position de travail, les deux demi arbres à cardan doivent se croiser suffisamment pour assurer l'efficacité maximum mais il ne doit pas avoir de l'interférence.

1. Pour déterminer la longueur "L" de votre modèle de tracteur, il faut d'abord trouver le facteur "X" (figure 22) en mesurant la distance horizontale entre le bout de l'arbre de commande du tracteur et le bout de l'arbre entraîné lorsque la souffleuse est en position de transport tel qu'illustré.
2. Choisir dans le tableau ci-contre le facteur "Y" d'après la catégorie de l'attache et déduire ce nombre de "X" (fig.22) pour déterminer "L" (fig.23) qui est la longueur centre en centre entre les joints universels.



L = X - Y	
CATEGORIE DE L'ATTACHE 3 PTS	Y
Cat. 1	4 1/2"
Cat. 2	5 1/2"

ASSEMBLAGE

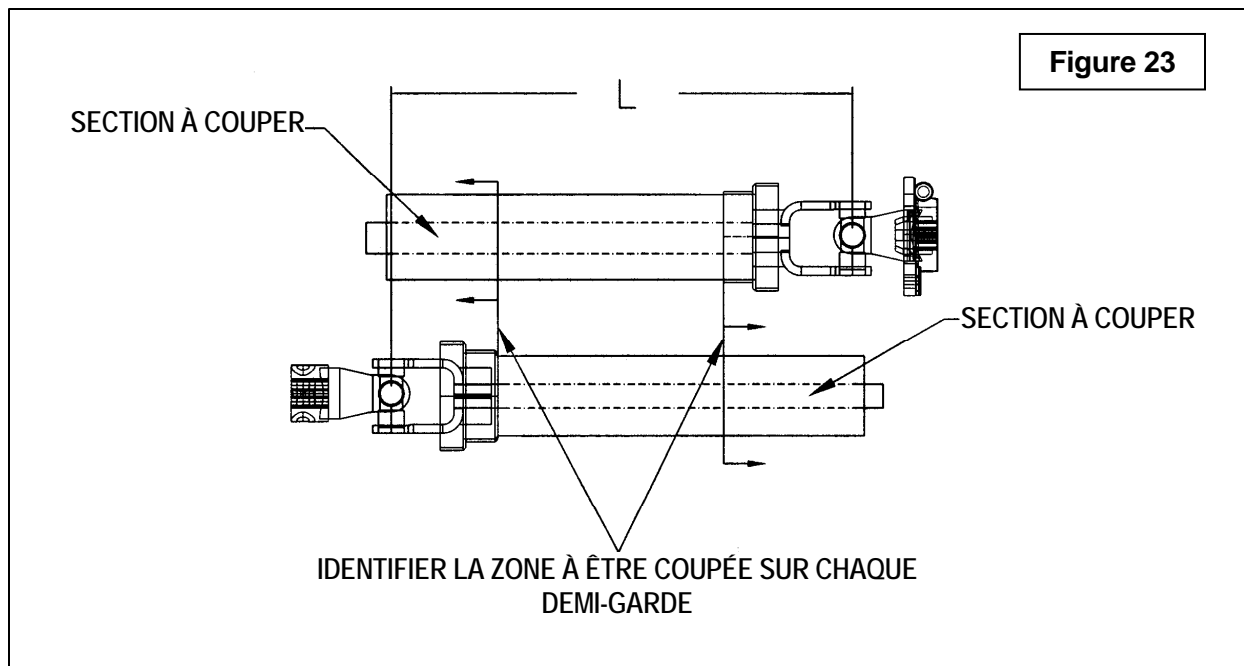
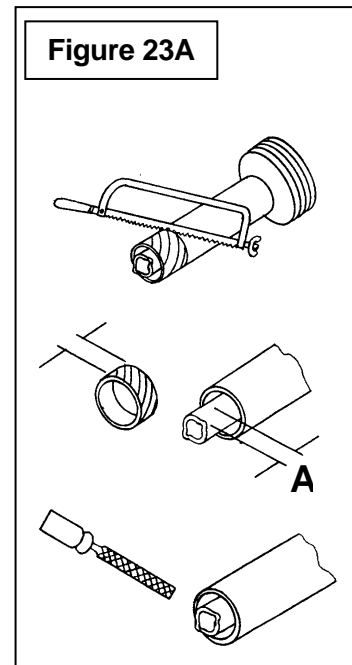
NOTE: Avant de couper, s'assurer que les deux arbres se croisent d'au moins 7 3/4" lorsque la souffleuse est au sol en position de travail..

3. **Figure 23:** Placer les deux demi arbres l'un à côté de l'autre et trouver la longueur "L" entre les deux centre en centre des joints universels. Identifier la zone à être couper sur chaque demi-garde tel qu'illustré.
4. **Figure 23A:** Couper le tube des gardes intérieur et extérieur de même que les sections télescopiques intérieure et extérieure.
5. **Figure 23A:** Couper le garde une seconde fois pour laisser la même distance entre la fin du garde et la fin de l'arbre qui existait auparavant. Pour obtenir la distance "A" approprié illustré à la **Figure 23A** couper le garde selon le tableau ci-dessous:

DISTANCE A	
Arbre Mâle	Arbre Femelle
1 3/4"	1 1/4"

6. **Figure 23A:** Limer les tubes et retirer les copeaux.
7. Appliquer de la graisse à l'intérieur de la section télescopique extérieur.

IMPORTANT: Toujours travailler avec des arbres qui sont munis de leur garde.

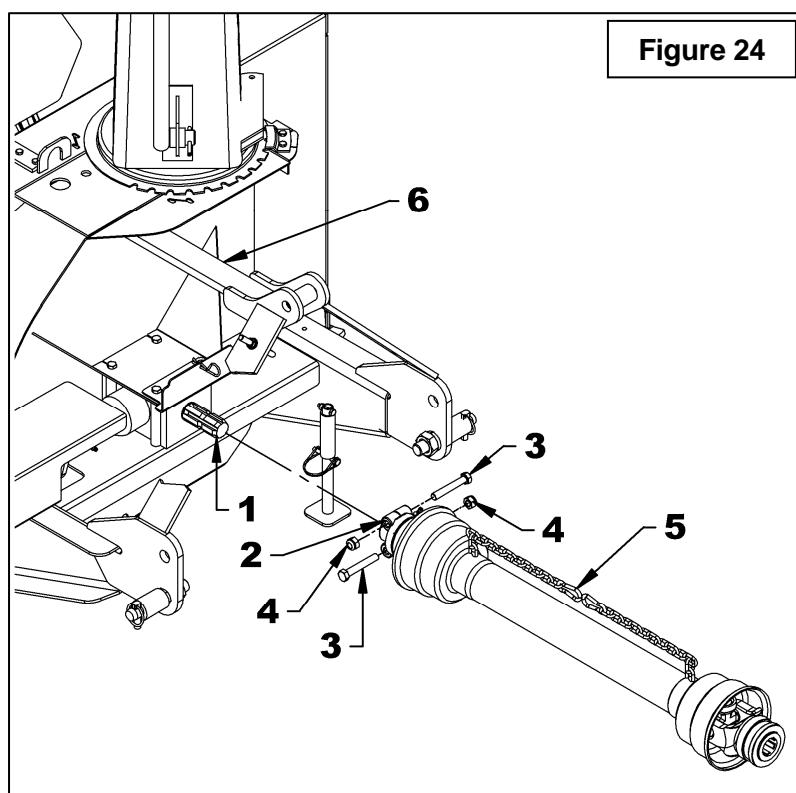


ASSEMBLAGE

Installation de l'Arbre à Cardan

(Figure 24)

1. Détacher la souffleuse de l'attache trois points.
2. Retirer la peinture de l'arbre de la boîte d'engrenages (item 1) et graisser les parties coulissantes et la fourche (item 2).
3. Retirer les boulons (items 3) de la fourche (item 2) et connecter la fourche à l'arbre de la boîte d'engrenages (item 1). Fixer l'arbre à cardan en place en réinstallant les boulons et écrous (items 3-4) dans l'ordre illustré. Serrer les boulons selon la **Table de Spécification des Couples** à la fin du manuel.
4. Attacher la chaîne de sûreté (item 5) par-dessus le fer plat de l'attache supérieure (item 6) afin de prévenir la rotation du protecteur.

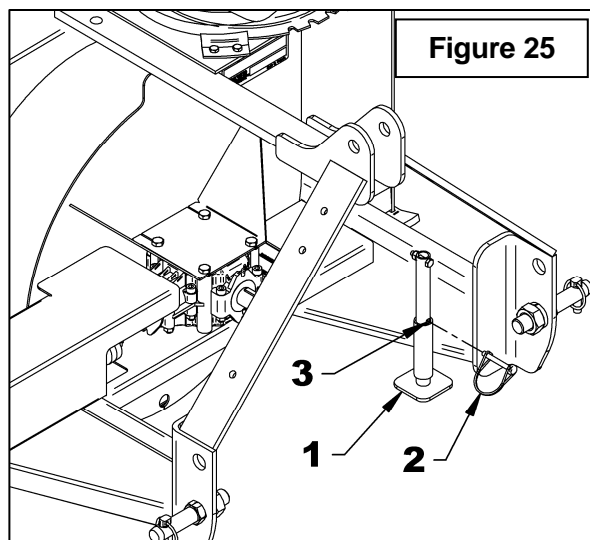


ASSEMBLAGE

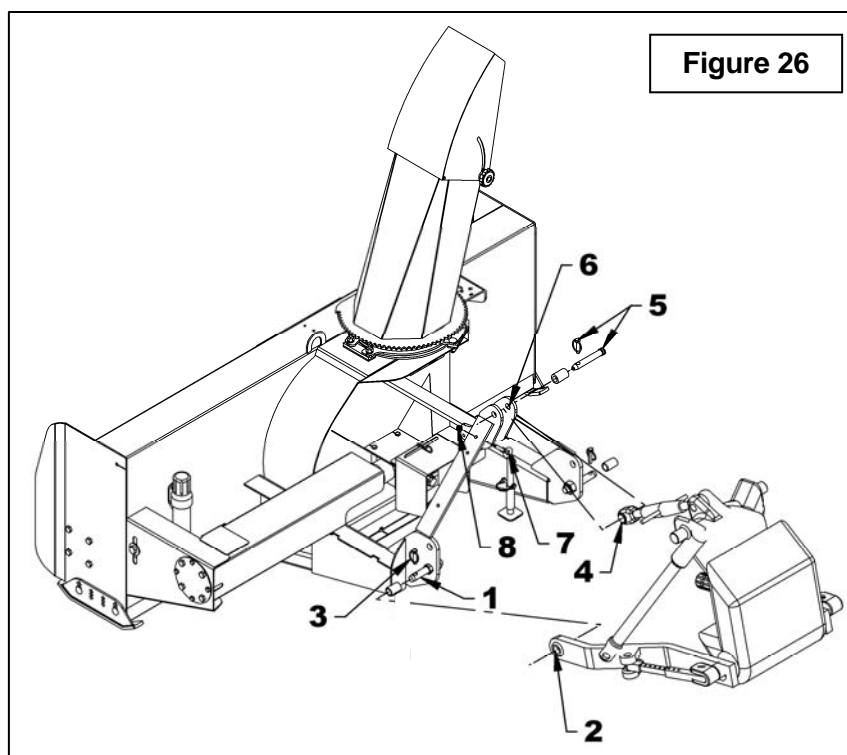
Retirer la Souffleuse du Tracteur (Figures 25 à 28)

Attache Trois Points

1. Engager le frein à main et fermer le contact du tracteur.
2. **Figure 28:** Retirer la goupille de verrouillage (item 2), abaisser le pied de stationnement (item 1) complètement au sol pour retirer toute pression du trois points et insérer la goupille de verrouillage dans le trou inférieur (item 3).
3. **Figure 29:** Détacher le bras supérieur (item 4) en retirant la goupille à anneau et la goupille (items 6-5).
4. **Figure 29:** Détacher l'arbre à cardan du tracteur et attacher la chaîne de sûreté (item 7) au boulon à oeillet de l'attache trois points (item 8).
5. **Figure 29:** Détacher les bras inférieurs (items 2) des goupilles d'attache (item 1) en retirant les goupilles à anneau (items 3), desserrer les bras anti-oscillation et reculer le tracteur lentement.



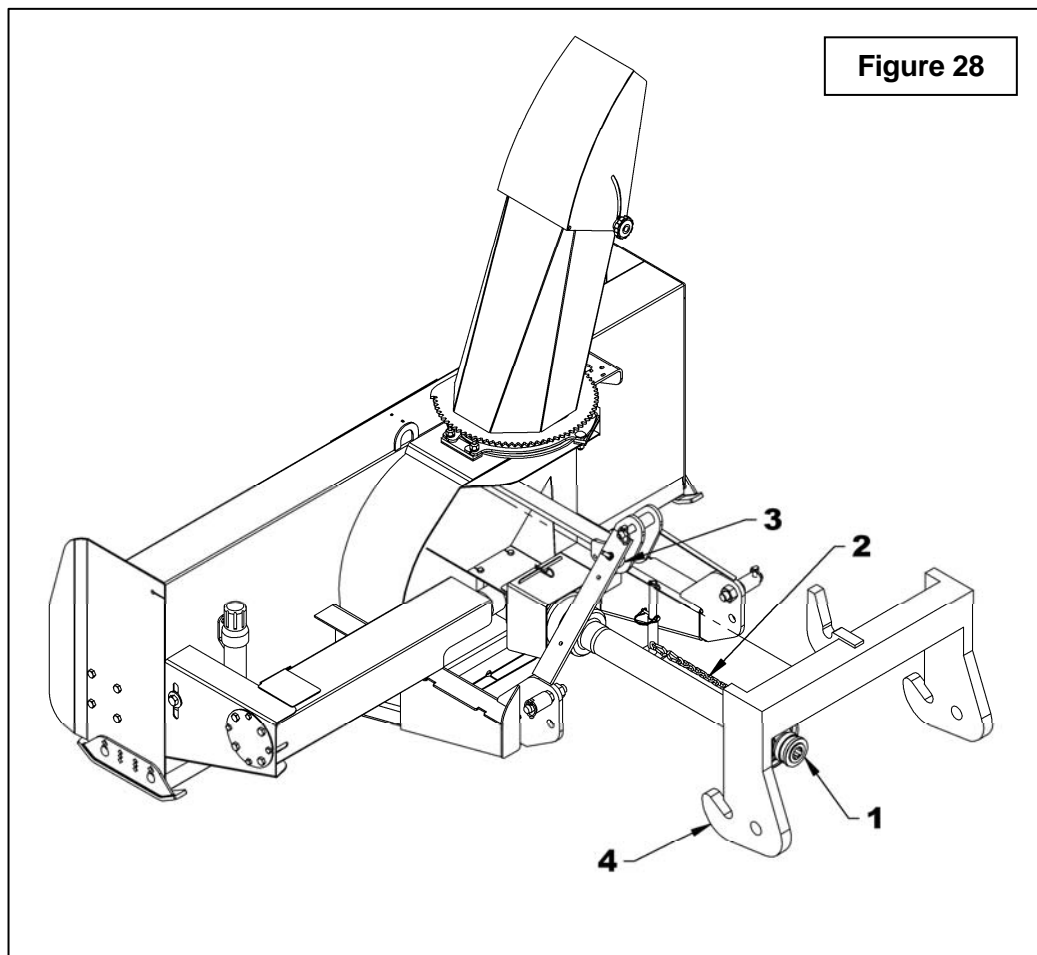
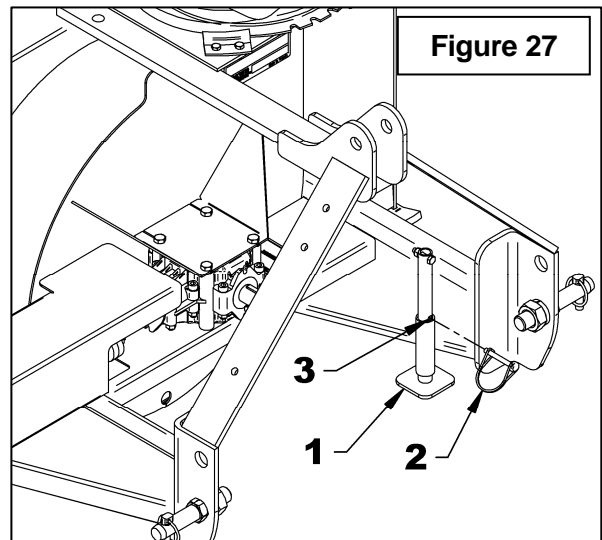
IMPORTANT: Pour éviter d'endommager la souffleuse, resserrer la boulonnerie après les premières 10 heures d'opération.



ASSEMBLAGE

Attache Rapide

1. Engager le frein à main et fermer le contact du tracteur.
2. **Figure 27:** Retirer la goupille de verrouillage (item 2), abaisser le pied de stationnement (item 1) et insérer la goupille de verrouillage dans le trou inférieur item 3).
3. **Figure 28:** Détacher l'arbre à cardan du tracteur (item 1) et attacher la chaîne de sûreté (item 2) au boulon à oeillet de l'attache trois points (item 3).
4. **Figure 28:** Reculer le tracteur lentement pour dégager l'attache rapide (item 4) de la souffleuse.



OPÉRATION

PRÉPARATIFS

1. Lisez le manuel de l'opérateur attentivement avant d'utiliser le tracteur et la souffleuse à neige. Soyez très familier avec les systèmes de contrôle et l'utilisation adéquate de l'équipement. Sachez comment arrêter les unités et désengager les unités de contrôle rapidement.
2. Assurez-vous que la souffleuse est déneigée avant de mettre l'arbre à cardan en marche.
3. Assurez-vous que la vis et l'éventail sont libres d'encombrement.
4. Vérifiez le niveau d'huile de la boîte d'engrenages, ajouter de l'huile SAE 80W90, AGMA 5EP ou l'équivalent, si cela est nécessaire.
5. Vérifiez les deux boulons de cisaillement situés sur l'arbre de commande et l'arbre de prise de force. Ils doivent être serrés adéquatement.
6. Ajustez les patins au niveau afin qu'ils glissent correctement.
7. Portez des vêtements d'hiver adéquats lorsque vous utilisez l'équipement.

COMMANDES

Vitesse de Déplacement

La vitesse de déplacement dépend de la profondeur et de la densité de la neige à souffler. Normalement, la vitesse doit varier entre 4 à 7 milles à l'heure pour une neige poudreuse de 3 à 6 pouces au sol, et de 1 à 3 milles à l'heure pour une neige dense, mouillée et glacée. Pour effectuer des déplacements, désengagez la prise de force et relevez la souffleuse à sa hauteur maximale.

Lever et Abaisser la Souffleuse

En utilisant le levier de contrôle de l'attache Trois Points, vous soulevez la souffleuse en tirant sur le levier et vous l'abaissez en poussant sur le levier.



ATTENTION

Par mesure de sécurité, assurez-vous que le moteur est arrêté, que la prise de force est désactivée, et que toutes les composantes de l'équipement sont complètement arrêtées, avant de faire quelques ajustements que ce soit.

AJUSTEMENTS

Ajustement de la Tension de la Chaîne (Figure 29)

Une tension trop serrée peut causer l'usure prématurée de la chaîne. Il est important de ne pas serrer la chaîne à son maximum.

- Pour ajuster la tension de la chaîne d'entraînement, desserrez le boulon (item 1) en retenant le pignon tendeur au châssis de la souffleuse.
- Pour serrer la chaîne, abaissez le boulon. Réglez la tension à 1/8" de fléchissement dans une longueur de chaîne. Serrez le boulon en retenant fermement le pignon tendeur.

Ajustement des Patins (Figure 29)

Ajuster les patins pour que la souffleuse glisse de niveau avec le sol et en tenant compte des conditions du terrain, afin que la souffleuse ne renvoie pas de gravier ou des roches avec la neige. S'assurer qu'ils sont à la même hauteur afin que le racloir soit au niveau.

Pour ajuster les patins, desserrer les boulons (item 1) et effectuer les réglages suivants :

Distance entre le racloir et la surface du sol:

- *Surface pavée:* Insérer les boulons dans le trou du bas.
- *Surface inégale ou gravier:* Insérer les boulons selon la distance requise: 1/2" - trou du milieu
1" - trou du haut

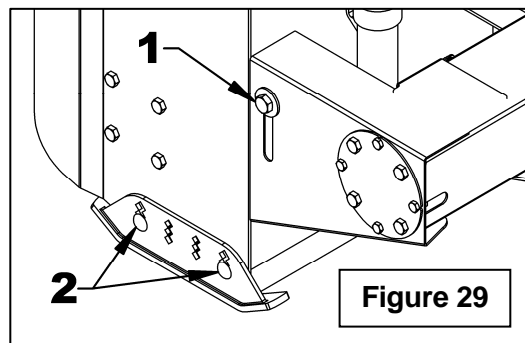


Figure 29

Ajustement du Déflecteur Manuel

L'angle du déflecteur doit être ajusté pour que la neige soit projetée à la bonne distance. Pour ajuster l'angle du déflecteur, dévisser les deux poignées de plastique et ajuster le déflecteur selon l'angle désiré. Resserrer les poignées de plastique.

OPÉRATION

TECHNIQUE DE DÉNEIGEMENT

Lors de l'enlèvement de la neige, n'utilisez pas la souffeuse comme une lame niveleuse pour pousser la neige. Laissez la souffeuse avancer par elle-même dans les gros amoncellements de neige. Si la vitesse du tracteur est trop grande, la souffeuse peut devenir surchargée et s'engorger. Pour de meilleurs résultats, levez la souffeuse et enlevez la couche de neige supérieure. Une seconde passe avec la souffeuse enlèvera le reste de neige.

IMPORTANT: Utilisez la vitesse de révolution maximum lors de l'enlèvement de neige mouillée et collante. Une vitesse de révolution trop basse aura tendance à faire obstruer la chute.

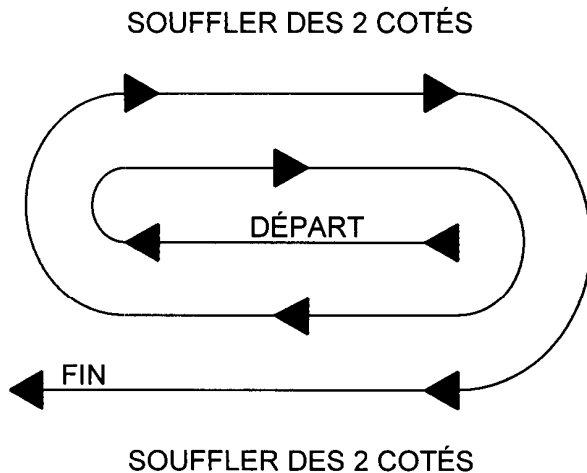


AVERTISSEMENT

N'utilisez jamais les mains pour déboucher la chute. Utilisez un bâton ou une planche de bois. N'essayez pas de dégager une chute bloquée de neige lorsque le moteur du tracteur est en marche. Si la chute se bouche, débrayez la souffeuse, arrêtez le moteur du tracteur, retirez la clef de contact et ensuite dégager la neige de la chute.

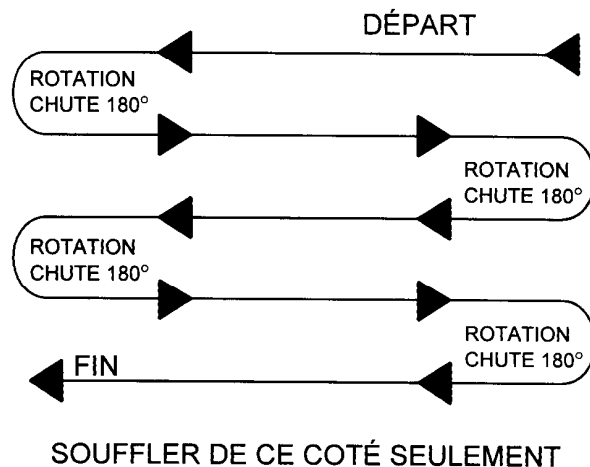
Voici la technique de déneigement qui vous permettra de déblayer la neige efficacement. Cette technique vous permettra d'envoyer la neige à l'endroit que vous désirez. De plus, vous pourrez ainsi effectuer le déblayage en une seule passe.

PROCÉDURE 1



Lorsqu'il est possible de souffler la neige d'un côté ou de l'autre (voir illustration), il est avantageux de commencer le déblayage au centre. Soufflez longitudinalement d'un bout à l'autre du terrain en envoyant la neige vers les deux côtés sans changer la direction de la chute.

PROCÉDURE 2



Si la neige ne peut-être soufflée que d'un seul côté, commencez en sens opposé de la cour ou du trottoir (voir ci-haut). À la fin de la passe, tournez la chute à 180 degrés dans le sens opposé pour faire une autre passe. Toujours tourner la chute à 180 degrés pour que la neige soit toujours dirigée dans la même direction.

ENTRETIEN

ENTRETIEN

Boulons de Cisaillement

Vérifier à intervalles réguliers le serrage des boulons de cisaillement illustrés sur la figure ci-dessous pour assurer le bon fonctionnement de la souffeuse. **Figure 30:** Pour avoir accès au boulon de cisaillement, tirer vers le haut sur le panneau d'accès (item 1) situé près de la chaîne. Si les boulons doivent être remplacés, utiliser les pièces suivantes seulement:

Arbre de commande:

Boulon de cisaillement hex. 1/4" NC x 1 1/4" gr.2 avec écrou. Numéro de pièce 669345.

Arbre à cardan

Boulon de cisaillement M8 x 1.25 x 50mm gr. 6.6 avec écrou. Numéro de pièce 4700060.

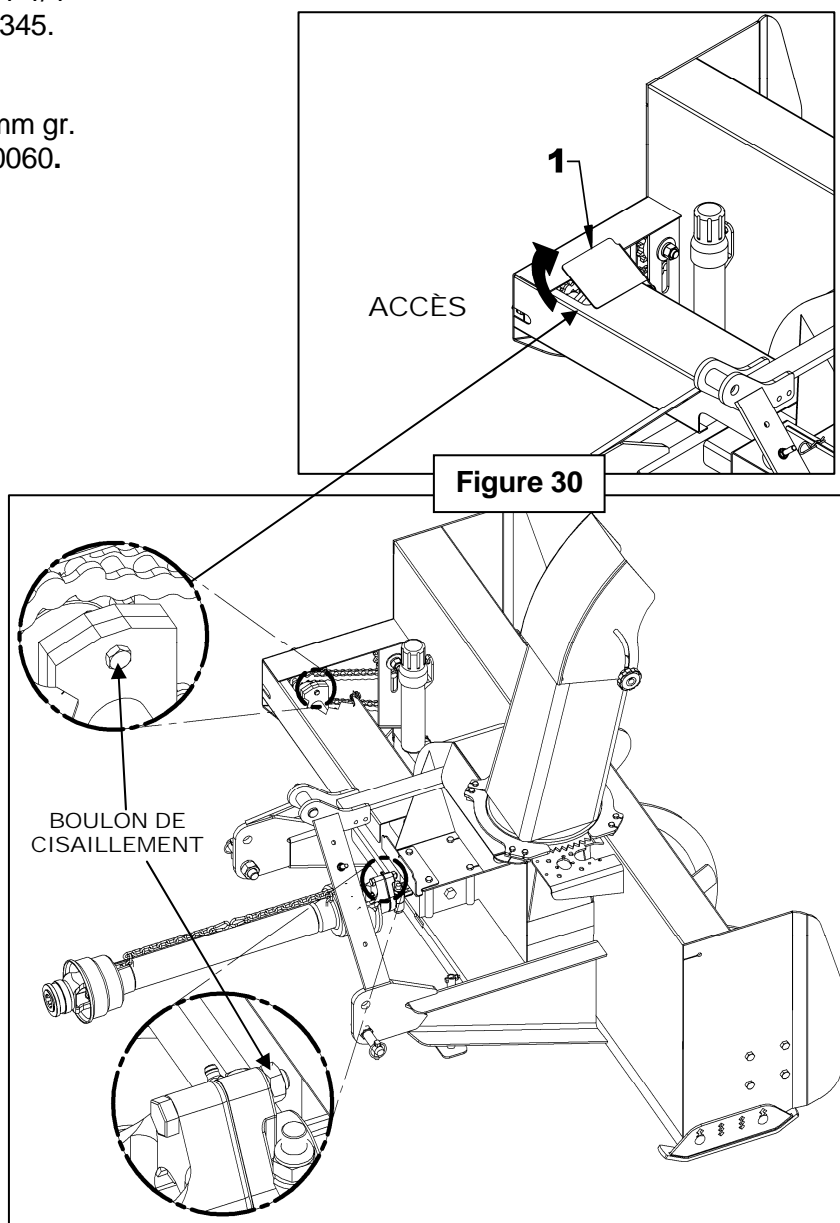


AVERTISSEMENT

Assurez-vous de bloquer de façon sécuritaire la souffeuse, avec des supports appropriés, si vous devez travailler sous celle-ci.

Arbre à Cardan

IMPORTANT: Lorsque la souffeuse reste inutilisée pour plus de deux semaines, effectuer l'entretien de l'arbre à cardan et toujours le remettre dans un endroit sec et à l'abri des intempéries.

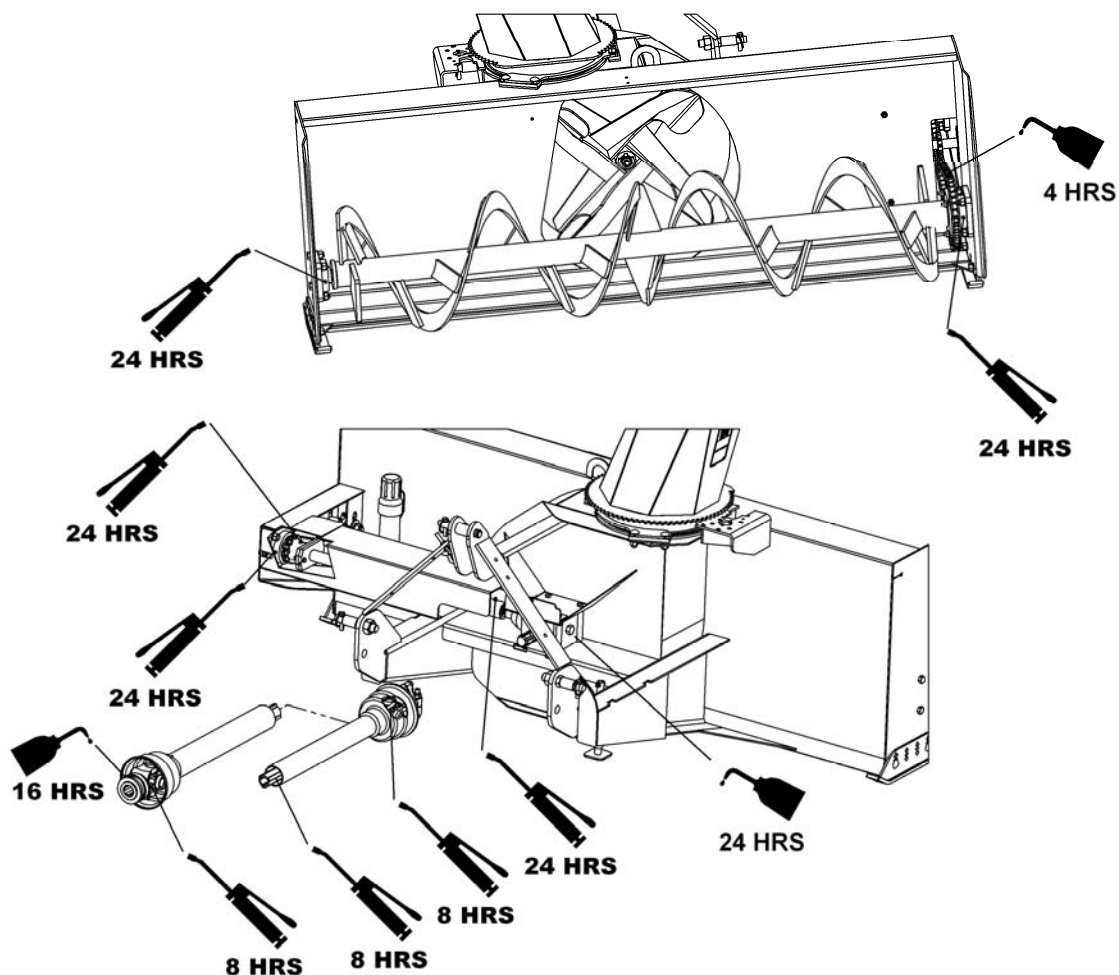


ENTRETIEN

LUBRIFICATION


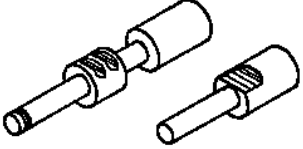
Utiliser de l'huile ou un fusil de graissage et lubrifier comme suit:

DESCRIPTION	INTERVALLE	LUBRIFICATION REQUISE
Arbre à Cardan	8 heures	Graisser chaque joint universel. Séparer les parties coulissantes et couvrir chacune d'elle avec de la graisse.
	16 heures	Huiler les connexions
Chaîne	4 heures et après chaque utilisation	Lubrifier avec une huile de scie à chaîne
Arbre de commande	24 heures d'utilisation	Godet graisseur sur la plaque de cisaillement
Boîte d'engrenages	Tous les mois	Vérifier le niveau d'huile. Au besoin, ajouter de l'huile pour pression extrême AGMA 5EP, de l'huile à engrenage SAE 80W90 ou l'équivalent
	1 fois par année	Remplacer l'huile
Roulements	24 heures d'opération	Graisser chaque roulement de vis et d'arbre de commande




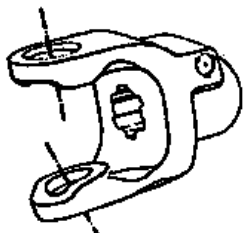


ENTRETIEN

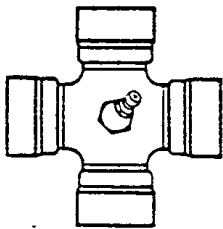
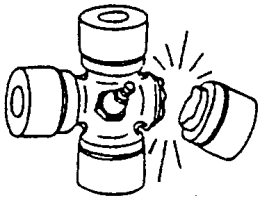
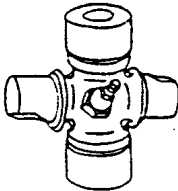
ARBRE À CARDAN - DÉPANNAGE

	DÉTÉRIORATIONS	CAUSES PROBABLES	CORRECTIFS
<p>FOURCHE À VERROUILLAGE RAPIDE</p> 	<ul style="list-style-type: none"> ♦ Verrou difficile ou complètement bloqué. ♦ Verrou endommagé (cassé ou courbé). ♦ Verrou endommagé dans la portion de verrouillage. 	<ul style="list-style-type: none"> ♦ Verrou et/ou chambre sale, contaminés par sable, glace, etc. (entretien négligé). ♦ Engagement forcé, manutention incorrecte. ♦ Arbre à cardan trop long. ♦ Forces axiales trop élevées. 	<ul style="list-style-type: none"> ♦ Nettoyer ou graisser. ♦ Remplacer le verrou. ♦ Raccourcir l'arbre à cardan (couper les deux tubes télescopiques de même que les protecteurs et enlever les bavures). ♦ Remplacer le verrou. ♦ Nettoyer les tubes télescopiques et graisser. ♦ Remplacer les deux tubes télescopiques si nécessaire. ♦ Remplacer le verrou.

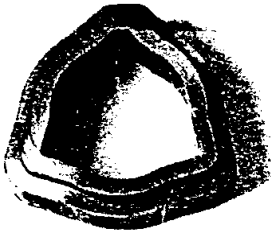

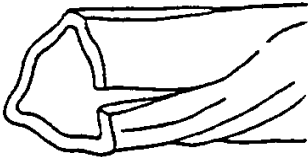

Note: Les verrous doivent être nettoyés et graissés toutes les 16 heures.

	DÉTÉRIORATIONS	CAUSES PROBABLES	CORRECTIFS
<p>FOURCHE</p> 	<ul style="list-style-type: none"> ♦ Oreilles des fourches écartées (ouvertes). 	<ul style="list-style-type: none"> ♦ Arbre à cardan trop long. ♦ Forces axiales trop élevées. ♦ Combinaison angle et couple de travail excessif. 	<ul style="list-style-type: none"> ♦ Raccourcir l'arbre à cardan (couper les deux tubes télescopiques de même que les protecteurs et enlever les bavures). ♦ Remplacer les fourches défectueuses. ♦ Nettoyer les tubes télescopiques et graisser. Remplacer les deux tubes si nécessaire. ♦ Vérifier la compatibilité entre l'arbre à cardan et les conditions de travail (couple vs. angle). ♦ Débrayer l'arbre à cardan en virage étroit, ou lorsque la machine est soulevée ou abaissée. ♦ Utiliser un arbre à cardan de capacité supérieure. ♦ Remplacer les fourches défectueuses.
	<ul style="list-style-type: none"> ♦ Oreilles des fourches tordues. 		
	<ul style="list-style-type: none"> ♦ Oreilles des fourches martelées. 	<ul style="list-style-type: none"> ♦ Angularité de travail excessive. 	<ul style="list-style-type: none"> ♦ Éviter les angles de travail excessifs. ♦ Débrayer l'arbre à cardan en virage étroit. ♦ Remplacer les fourches défectueuses.

ENTRETIEN

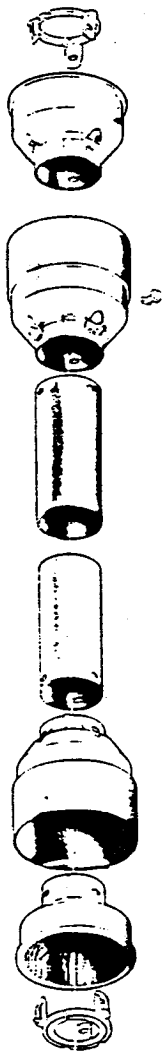
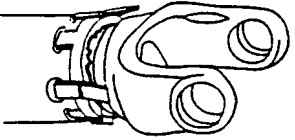
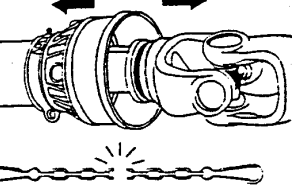
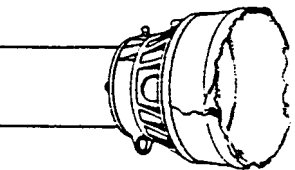
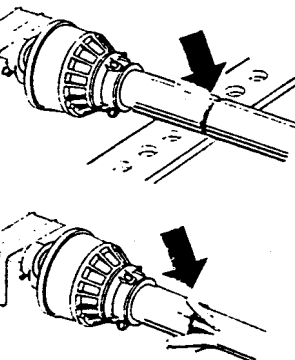
	DETERIORATIONS	CAUSES PROBABLES	CORRECTIFS
<p><u>CROISILLON</u></p> 	<ul style="list-style-type: none"> ♦ Rupture du croisillon. 	<ul style="list-style-type: none"> ♦ Dépassement du couple admissible. ♦ Forces axiales trop élevées. 	<ul style="list-style-type: none"> ♦ Monter sur l'arbre à cardan, un dispositif de sécurité adéquat. ♦ Utiliser un arbre à cardan de capacité supérieure. ♦ Raccourcir l'arbre à cardan. ♦ Remplacer les croisillons défectueux.
	<ul style="list-style-type: none"> ♦ Capuchons des croisillons tournant dans leur support. ♦ Capuchons des croisillons bleuis. 	<ul style="list-style-type: none"> ♦ Couple continu et/ou angle de travail excessif. ♦ Lubrification insuffisante. 	<ul style="list-style-type: none"> ♦ Vérifier la compatibilité entre l'arbre à cardan et les conditions de travail. ♦ Suivre soigneusement les instructions de graissage. ♦ Remplacer les croisillons défectueux.
	<ul style="list-style-type: none"> ♦ Usure prématurée du croisillon. 	<ul style="list-style-type: none"> ♦ Couple continu et/ou angle de travail excessif. ♦ Lubrification insuffisante. 	<ul style="list-style-type: none"> ♦ Vérifier la compatibilité entre l'arbre à cardan et les conditions de travail. ♦ Suivre soigneusement les instructions de graissage. ♦ Remplacer les croisillons défectueux.

Note: Les croisillons doivent être graissés toutes les 8 heures de travail.

	DÉTÉRIORATIONS	CAUSES PROBABLES	CORRECTIFS
<p><u>TUBES TÉLESCOPIQUES</u></p>  	<ul style="list-style-type: none"> ♦ Rupture ou torsion des tubes télescopiques. 	<ul style="list-style-type: none"> ♦ Dépassement du couple admissible. ♦ Arbre trop court (engagement des tubes trop court). 	<ul style="list-style-type: none"> ♦ Monter sur l'arbre à cardan un dispositif de sécurité adéquat. ♦ Utiliser un arbre à cardan de capacité supérieure. ♦ Utiliser un arbre de longueur adéquate. ♦ Remplacer les tubes défectueux.
	<ul style="list-style-type: none"> ♦ Grippage ou usure rapide des tubes télescopiques. 	<ul style="list-style-type: none"> ♦ Coulisement sous charge trop fréquent. ♦ Arbre trop court (engagement des tubes trop court). ♦ Lubrification insuffisante. ♦ Saleté (sable, etc.). 	<ul style="list-style-type: none"> ♦ Utiliser un arbre à cardan avec tube rilsanisé. ♦ Utiliser un arbre de longueur adéquate. ♦ Suivre soigneusement les instructions de graissage. ♦ Remplacer les tubes défectueux.

Note: les tubes télescopiques doivent être nettoyés et graissés toutes les 8 heures de travail.

ENTRETIEN

	DÉTÉRIORATIONS	CAUSES PROBABLES	CORRECTIFS
<p>PROTECTEUR</p> 	<ul style="list-style-type: none"> ♦ Usure rapide des roulements du protecteur. 	<ul style="list-style-type: none"> ♦ Lubrification insuffisante. ♦ Mauvais montage de la chaîne. ♦ Contact du protecteur avec une partie de la machine. 	<ul style="list-style-type: none"> ♦ Suivre les instructions de lubrification. ♦ Fixer la chaîne en vérifiant que lors des manœuvres, il n'y ait pas interférence avec une partie de la machine ou du tracteur. ♦ Éliminer le contact avec toute partie fixe de la machine. ♦ Remplacer les roulements.
	<ul style="list-style-type: none"> ♦ Arrachement du protecteur ou rupture de la chaîne. 	<ul style="list-style-type: none"> ♦ Protecteur en contact avec une partie de la machine. ♦ Mauvais montage de la chaîne. 	<ul style="list-style-type: none"> ♦ Éliminer le contact avec la partie de la machine. ♦ Fixer la chaîne en vérifiant que lors des manœuvres, il n'y ait pas interférence avec une partie de la machine ou le tracteur. ♦ Remplacer les pièces défectueuses.
	<ul style="list-style-type: none"> ♦ Cône endommagé. 	<ul style="list-style-type: none"> ♦ Cône en contact avec une partie de la machine. ♦ Angularité excessive. 	<ul style="list-style-type: none"> ♦ Éliminer toute interférence entre les cônes et toute partie de la machine et/ou du tracteur. ♦ Éviter les angles excessifs lors de virage étroit ou lorsque la machine est soulevée ou abaissée. ♦ Remplacer les cônes endommagés.
	<ul style="list-style-type: none"> ♦ Tube du protecteur endommagé (déformé et/ou coupé). 	<ul style="list-style-type: none"> ♦ Tube en contact avec une partie de la machine. ♦ Tubes du protecteur trop courts et complètement désengagés lors de l'extension complète de l'arbre à cardan. 	<ul style="list-style-type: none"> ♦ Éliminer toute interférence entre les tubes et toute partie de la machine et/ou du tracteur. ♦ Remplacer les tubes endommagés. ♦ Remplacer les tubes du protecteur par des tubes plus longs.

Note: Les roulements du protecteur doivent être graissés toutes les 8 heures de travail.

PIÈCES

INTRODUCTION

Toutes les pièces sont illustrées en vues éclatées montrant le positionnement relatif des pièces les unes par rapport aux autres. Des numéros de référence sont utilisés avec chaque illustration. Ces numéros correspondent à ceux de la colonne <<Numéro de Référence>> (RÉF.), et sont suivis de la description et de la quantité nécessaire

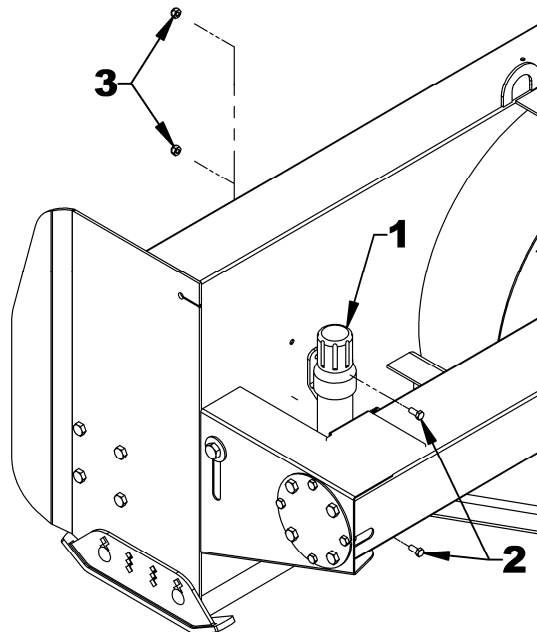
Les côtés droit, gauche, avant et arrière sont ceux vus par l'utilisateur, se tenant derrière la machine.

Le manufacturier se réserve le droit de changer, modifier, ou éliminer de temps à autre, pour des raisons techniques ou autres, toute donnée contenue dans ce manuel ou tout produit, sans aucune responsabilité ou obligation de sa part.

Les pièces listées ici sont disponibles par l'entremise de votre concessionnaire.

CONTENANT POUR MANUEL – TOUS LES MODÈLES

RÉF.	DESCRIPTION	QTÉ	# PIÈCE
1	Contenant pour manuel	1	4200030
2	Boulon hex. 5/16" NC x 3/4" lg gr. 5, PQÉ	2	0100018
3	Écrou à bague de nylon 5/16" NC, PQÉ	2	1000005



PIÈCES

SOUFFLEUSE À NEIGE – B74C

RÉF.	DESCRIPTION	QTÉ	# PIÈCE
1	Bâti (sans boîte d'engrenage)	1	670790
2	Chute (incluant décalques)	1	669782
3	Bouton d'ajustement	2	657309
4	Cale d'espacement 3/8" épais. x 1.25" larg. x 4.5 lg	3	669178
5	Cale d'espacement 3/16" épais. x 1.25" larg. x 4.5 lg	3	669179
6	Plaque de retenue	2	665935
7	Boulon à carrosserie 1/2" NC x 1 3/4" gr.5 PQE	6	0300025
8	Vis	1	666271
9	Goupille de verrouillage ronde 1/4" x 2" PQÉE	1	1900006
10	Rondelle de blocage 5/8" PQÉE	1	1200007
11	Écrou hex. 5/8" NC gr.5 PQÉ	1	0900007
12	Coussinet de rotation	1	662834
13	Boulon hex. 3/8" NC x 3/4" lg gr.5 PQÉ	4	0100037
14	Arbre de commande	1	669720
15	Écrou à bride rainurée 3/8" NC PQÉ	1	0900035
16	Boulon à œillet 3/8" NC x 4" lg avec écrou	1	0400027
17	Boulon hex. 3/8" NC x 1 1/2" gr.5 PQÉ	5	0100040
18	Rondelle de blocage 3/8" PQÉE	13	1200004
19	Rondelle plate 3/8"	1	1400003
20	Rondelle pour éventail	1	661554
21	Éventail	1	668966
22	Clé 3/8" x 3/8" x 2 3/4" lg	1	654174
23	Arbre à cardan série 40	1	4700159
24	Fixation de protecteur d'arbre à cardan	1	668097
25	Goupille en épingle 3mm x 65mm lg PQÉE	1	1800004
26	Protecteur d'arbre à cardan	1	668057
27	Boulon hex. 3/8" NC x 5" gr.5 PQÉ	4	0100051
28	Écrou hex. 3/8" NC gr.5 PQÉ	12	0900003
29	Plaque d'espacement	1	669722
30	Boîte d'engrenages	1	663485
31	Coussinet auto-lubrifiant	1	4300072
32	Boulon de cisaillement 1/4"NC x 1 1/4" gr.5, incl. écrou	1	669596
33	Support arbre de commande	1	669356
34	Embout de graissage 1/4" NF	2	654106
35	Pied de stationnement	1	668053
36	Boulon hex. 5/16" NC x 3/4" lg gr.5 PQÉ	1	0100018
37	Boulon hex. 1/4" NC x 1 1/4" gr. 5 PQÉ	1	0100005
38	Écrou à bague de nylon 5/16 NC PQÉ	1	1000005
39	Douille 1.5" ext x 2 1/8" lg PQÉ	2	668059
40	Coussinet 1 1/8" ext. x 1 3/4" lg PQÉ	2	4600045
41	Goupille à anneau 7/16" PQÉ	2	1900003
42	Goupille d'attache 7/8" x 5 1/2" lg Cat. 1	2	654196
43	Chaîne #60 x 78 mailles	1	654009

PIÈCES

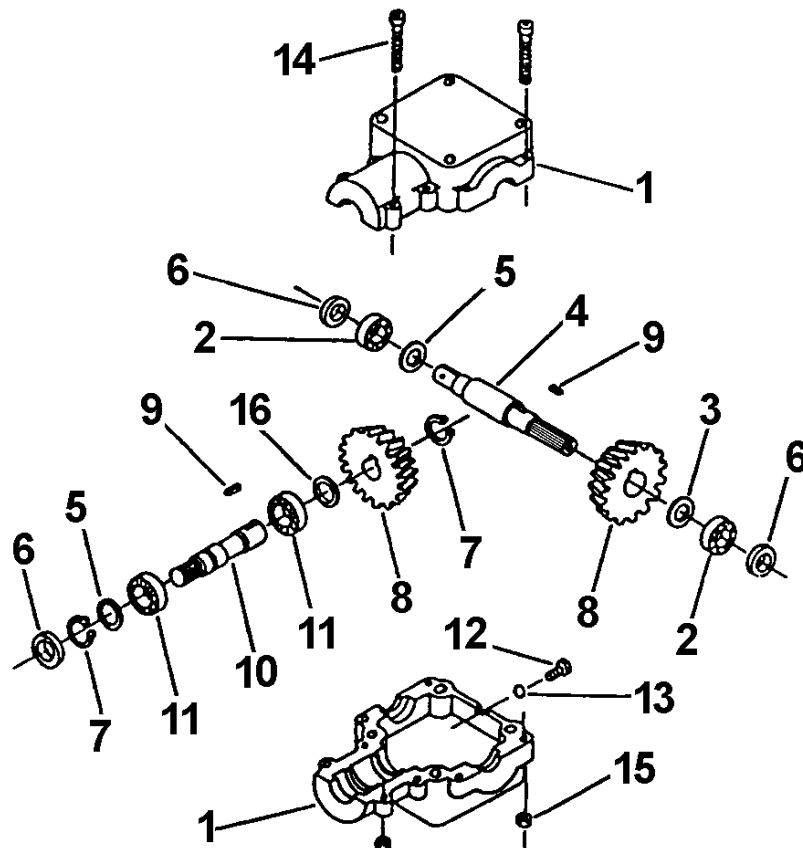
SOUFFLEUSE À NEIGE – B74C

RÉF.	DESCRIPTION	QTÉ	# PIÈCE
44	Maille d'accouplement #60	1	654839
45	Bague d'espacement 656"ID x 1.760 x 1" ext.	1	668093
46	Pignon tendeur 60A12	1	3300022
47	Bague d'espacement . 656"ID x .807 x 1" ext.	1	667777
48	Boulon à carrosserie 5/16" NC x 1" gr.5 PQE	2	0300003
49	Boulon à carrosserie 1/2" NC x 1" lg gr.5 PQÉ	4	0300022
50	Patin ajustable	2	669586
51	Rondelle plate de nylon 7/16" trou	2	658468
52	Palier appliqué 1 1/4", 4 trous	3	4300118
53	Rondelle de blocage 1/2" PQÉE	18	1200006
54	Écrou hex. 1/2" NC PQÉ	22	0900006
55	Rondelle plate de nylon 11/32" trou	4	658467
56	Pignon 60A32	1	654167
57	Panneau d'accès	1	669597
58	Boulon hex. 1/2" NC x 1 1/2" lg gr.5 PQÉ	12	0100070
59	Boulon hex. 5/8" NC x 4 1/2" lg gr.5 PQÉ	1	0100104
60	Rondelle plate 5/8" (11/16" dia. trou)	2	1400008

PIÈCES

BOÎTE D'ENGRENAGES 663485

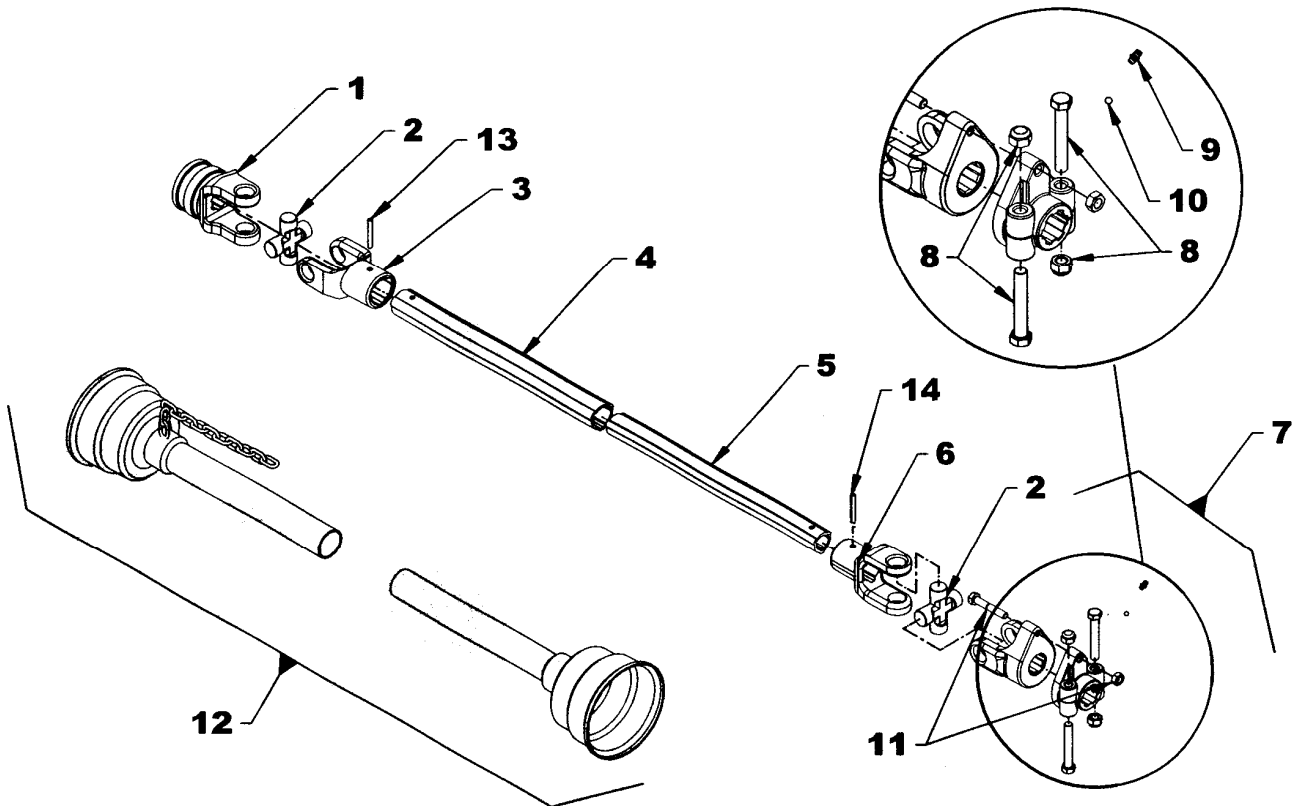
RÉF.	DESCRIPTION	QTÉ	# PIÈCE																																																				
1	Boîtier	2	659848																																																				
2	Roulement	2	659844																																																				
3	Cale	1	656649	4	Arbre d'entrée	1	664663	5	Cale	2	659855	6	Joint d'étanchéité	3	659852	7	Anneau de retenue	2	656652	8	Engrenage	2	662236	9	Clé	2	659850	10	Arbre de sortie	1	659853	11	Roulement	2	659844	12	Bouchon	1	659847	13	Joint torique	1	661144	14	Vis à six pans creux M8 x 1.25mm x 55mm – 8.8	8	0800032	15	Écrou à bout évasé M8 x 1.25mm - 8	8	0900063	16	Cale	1	659854
4	Arbre d'entrée	1	664663																																																				
5	Cale	2	659855																																																				
6	Joint d'étanchéité	3	659852																																																				
7	Anneau de retenue	2	656652																																																				
8	Engrenage	2	662236																																																				
9	Clé	2	659850																																																				
10	Arbre de sortie	1	659853																																																				
11	Roulement	2	659844																																																				
12	Bouchon	1	659847																																																				
13	Joint torique	1	661144																																																				
14	Vis à six pans creux M8 x 1.25mm x 55mm – 8.8	8	0800032																																																				
15	Écrou à bout évasé M8 x 1.25mm - 8	8	0900063																																																				
16	Cale	1	659854																																																				



PIÈCES

ARBRE À CARDAN 4700159

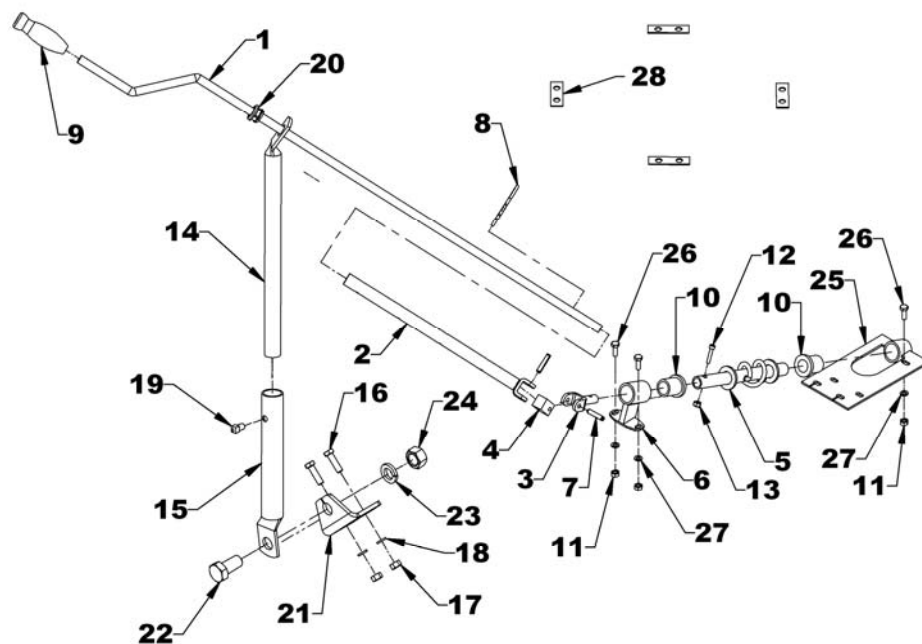
RÉF.	DESCRIPTION	QTÉ	# PIÈCE
1	Fourche à désengagement rapide Ø1 3/8", 6 rainures	1	660764
2	Croisillon	2	660765
3	Fourche pour tube femelle	1	663189
4	Tube femelle	1	4700160
5	Tube mâle	1	4700161
6	Fourche pour tube mâle	1	663193
7	Fourche Ø1 3/8", 6 rainures	1	4700058
8	Boulon M12 x 1.25 x 70 avec écrou	2	662199
9	Godet graisseur	1	663129
10	Bille Ø1/4"	23	663163
11	Boulon de cisaillement M8 x 1.25 x 50mm gr.6.8 et écrou	1	4700060
12	Protecteur et chaîne de sécurité	1	4700164
13	Goupille pour tube femelle	1	4700061
14	Goupille pour tube mâle	1	4700062



PIÈCES

BER0077 – ROTATION MANUELLE

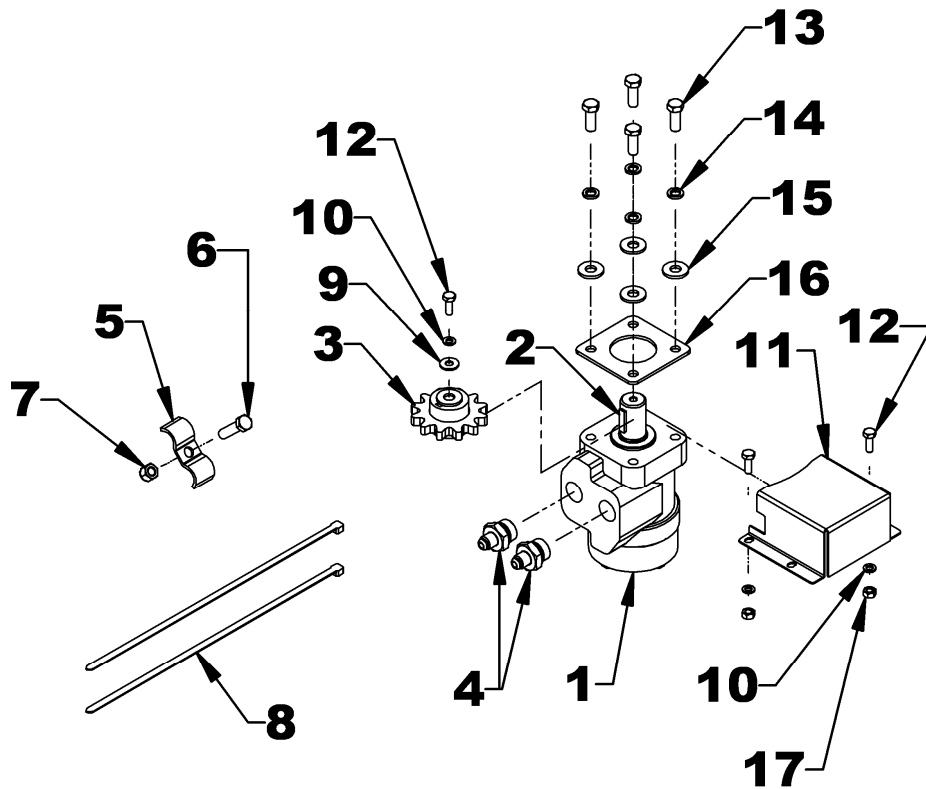
REF.	DESCRIPTION	QTÉ	#PIÈCE
1	Manivelle	1	667425
2	Manchon de rotation	1	660188
3	Fourche de rotation	1	659595
4	Croisillon de rotation	1	658193
5	Spirale de rotation	1	665953
6	Support de spirale de rotation	1	665952
7	Goupille à ressort 1/4" x 1 1/4"	2	1600015
8	Goupille en épingle 4mm x 80mmm PQE	1	1800002
9	Poignée de plastique	1	656797
10	Coussinet 1 5/16" lg	2	657335
11	Écrou hex. 1/4"NC, PQE	3	0900058
12	Vis à 6 pans creux 10-24NC x 1", tête cylindr.	1	0800009
13	Écrou à bague de nylon 10-24 NC, PQE	1	1000002
14	Support de manivelle	1	660187
15	Fixation support de manivelle	1	660269
16	Boulon hex. 3/8' NC x 1 1/4" gr. 5, PQE	2	0100039
17	Écrou hex. 3/8"NC, PQE	2	0900003
18	Rondelle de blocage 3/8", PQE	2	1200004
19	Vis de pression 3/8" x 1/2", tête carrée	1	0600006
20	Guide	1	657390
21	Fixation	1	660388
22	Boulon hex. 3/4' NC x 1 1/2" gr. 5, PQE	1	0100115
23	Rondelle de blocage 3/4", PQE	1	1200008
24	Écrou hex. 3/4"NC, PQE	1	0900008
25	Support de manchon de rotation	1	665951
26	Boulon hex. 1/4"NC x 3/4" gr. 5, PQE	3	0100003
27	Rondelle de blocage 1/4', PQE	3	1200002
Pour l'installation de la chute			
28	Espaceur de plaque de retenue 1/16" épais	4	666191



PIÈCES

BER0078 - ROTATION HYDRAULIQUE

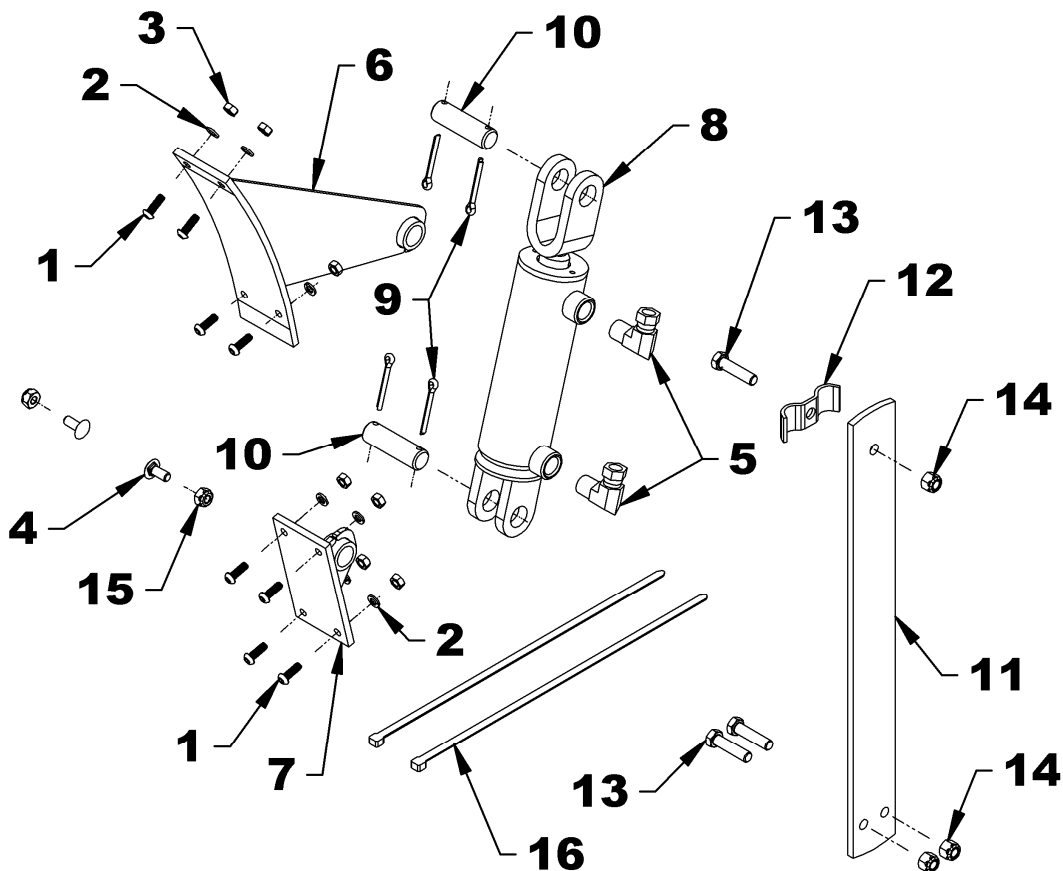
RÉF.	DESCRIPTION	QTÉ	# PIÈCE
1	Moteur hydraulique 50cc	1	3910092
	- Ensemble de joint d'étanchéité	1	3910093
2	Clé 1/4" x 1" demi-lune (incl. avec 3910092)	1	659191
3	Engrenage du moteur	1	669705
4	Limiteur de débit 0.052"	2	664362
5	Crampe à boyaux	1	666583
6	Boulon hex. 3/8" NC x 1 1/2" PQE	1	0100040
7	Écrou bague de nylon 3/8" NC PQE	1	1000006
8	Attache de nylon 1/4" x 15" lg.	2	2100009
9	Rondelle plate 1/4" PQE	1	1400002
10	Rondelle de blocage 1/4" PQE	3	1200002
11	Couvercle d'engrenage	1	669715
12	Boulon hex. 1/4" NC x 3/4" PQE	3	0100003
13	Boulon hex. 3/8" NC x 1" PQE	4	0100038
14	Rondelle de blocage 3/8" PQE	4	1200004
15	Rondelle plate 3/8" PQE	4	1400004
16	Espaceur du moteur	1	669718
17	Écrou hex. 1/4" NC PQE	2	0900001



PIÈCES

BER0079A - DÉFLECTEUR HYDRAULIQUE

RÉF.	DESCRIPTION	QTÉ	# PIÈCE
1	Vis à six pans creux 1/4"NC x 3/4", tête bombée, PQE	8	0800050
2	Rondelle de blocage 1/4" PQE	8	1200002
3	Écrou hex 1/4"NC PQE	8	0900001
4	Boulon à carrosserie 5/16" NC x 3/4" Gr.5 PQE	2	0300002
5	Coude 90 degrés 3/8"NPT mâle x 1/4" NPT piv.fem.	2	654438
6	Support de déflecteur	1	669979
7	Support de chute	1	669980
8	Cylindre & goupilles ass.	1	665433
	- Ensemble de joint d'étanchéité	1	665434
9	- Goupilles fendues 3/16" x 1 1/2" PQE	4	1500013
10	- Goupilles de fixation 3/4" x 2 1/2" PQE	2	665235
11	Support à boyaux	1	669031
12	Crampe à boyaux	1	666583
13	Boulon hex. 3/8" NC x 1 1/2" PQE	3	0100040
14	Écrou bague de nylon 3/8" NC PQE	3	1000006
15	Écrou à bague de nylon 5/16" NC PQE	2	1000005
16	Attache de nylon 1/4" x 15" lg.	2	2100009



PIÈCES

8151- DÉFLECTEUR ÉLECTRIQUE

RÉF.	DESCRIPTION	QTÉ	# PIÈCE
1	Vérin électrique	1	662983
2	Boîtier d'interrupteur	1	666048
3	Interrupteur électrique	1	663383
4	Capuchon de caoutchouc	1	658666
5	Bouchon de plastique	1	662530
6	Manille – tige	1	666049
7	Manille – base	1	666050
8	Goupille 1"	2	666057
9	Fil de mise à la terre 72" (noir)	1	666054
10	Connecteur de dérivation	1	656665
11	Fil fusible 72" (rouge)	1	666055
12	Fil assemblé du vérin	1	666056
13	Goupille à ressort 3/16" x 1 3/4" noir	2	1600009
14	Goupille en épingle 4mm x 80mm, PQÉE	2	1800002
15	Vis auto-perçante #10 x 1/2"	4	3200011
16	Boulon hex. 1/2"NC x 2 1/2", PQÉ	2	0100076
17	Écrou à bague de nylon 1/2"NC, PQÉ	2	1000011
18	Enveloppe protectrice 3/8" x 420"	1	666053
19	Écrou hex à bague de nylon 5/16"NC, PQE	2	1000005
20	Attache de nylon 8" lg x 4 mm	5	2100003
21	Fixation déflecteur	1	669826
22	Fixation base	1	669825
23	Vis à tête plate à six pans creux 5/16"NC x 3/4"	8	0700003
24	Écrou à bride rainurée 5/16"NC, PQE	8	0900036
25	Boulon à carrosserie 5/16"NC x 3/4" PQE	2	0300002

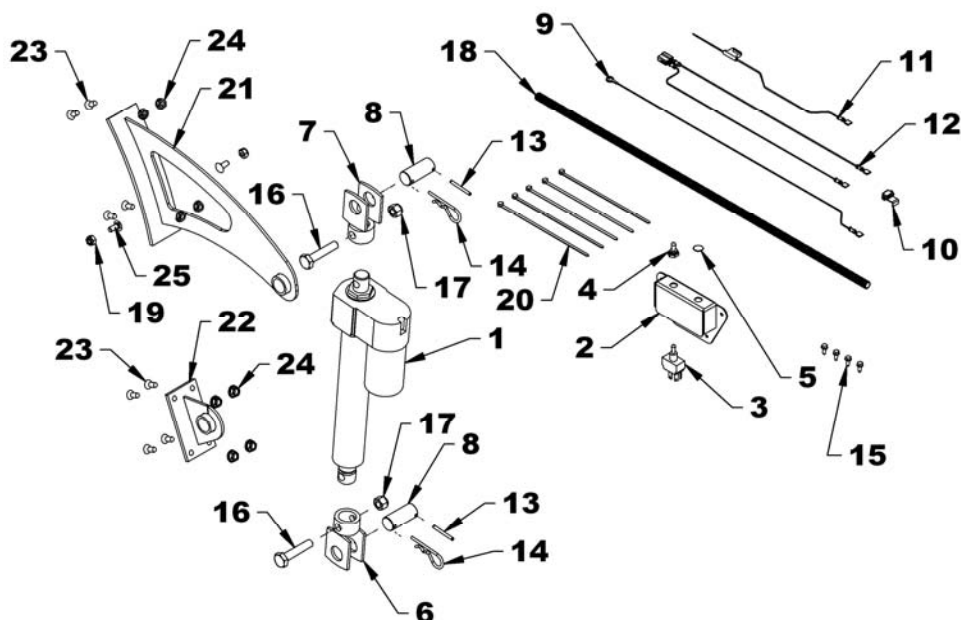





TABLE DE SPÉCIFICATION DES COUPLES



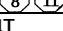
TABLE GÉNÉRALE DE SPÉCIFICATION DES COUPLES

Utilisez lorsqu'une valeur spécifique n'est pas donnée.

NOTE: Ces valeurs s'appliquent à la boulonnerie reçue du fabricant lorsque celle-ci est sèche ou lubrifiée avec de l'huile à moteur normal. Ces valeurs ne s'appliquent pas lorsque des lubrifiants sous pression, au graphite ou au moly disulfide sont utilisés. Ceci s'applique aux filets NC & NFC.

VOIR NO. DE GRADE		2				5				8			
LES ENCOCHES INDIQUENT LE GRADE DU BOULON. NOTE : LES ENCOCHES PEUVENT VARIER D'UNE COMPAGNIE À L'AUTRE.													
		Couple		Couple		Couple		Couple		Couple		Couple	
DIMENSION DES BOULONS		Livres-Pied		Newtons-Mètre		Livres-Pied		Newtons-Mètre		Livres-Pied		Newtons-Mètre	
Pouces	Millimètres	MIN.	MAX.	MIN.	MAX.	MIN.	MAX.	MIN.	MAX.	MIN.	MAX.	MIN.	MAX.
1/4	6.35	5	6	6.8	8.13	9	11.0	12.2	14.9	12	15	16.3	30.3
5/16	7.94	10	12	13.6	16.3	17	20.5	23.1	27.8	24	29	32.5	39.3
3/8	9.53	20	23	27.1	31.2	35	42.0	47.5	57.0	45	54	61.0	73.2
7/16	11.11	25	30	40.7	47.4	54	64.0	73.2	86.8	70	84	94.9	113.9
1/2	12.70	45	52	61.0	70.5	80	96.0	108.5	130.2	110	132	149.2	179.0
9/16	14.29	65	75	88.1	101.6	110	132.0	149.2	179.0	160	192	217.0	260.4
5/8	15.88	95	105	128.7	142.3	150	180	203.4	244.1	220	264	298.3	358.0
3/4	19.05	150	185	203.3	250.7	270	324	366.1	439.3	380	456	515.3	618.3
7/8	22.23	160	200	216.8	271.0	400	480	542.4	650.9	600	720	813.6	976.3
1	25.40	250	300	338.8	406.5	580	696	786.5	943.8	900	1080	1220.4	1464.5
1 1/8	25.58	-	-	-	-	800	880	1084.8	1193.3	1280	1440	1735.7	1952.6
1 1/4	31.75	-	-	-	-	1120	1240	1518.7	1681.4	1820	2000	2467.9	2712.0
1 3/8	34.93	-	-	-	-	1460	1680	1979.8	2278.1	2380	2720	3227.3	3688.3
1 1/2	38.10	-	-	-	-	1940	2200	2630.6	2983.2	3160	3560	4285.0	4827.4

BOULON MÉTRIQUE

Dimension des boulons	No. du grade	Pas (mm)	Filet (NC)				Pas (mm)	Filet (NC)			
			Livres-Pied		Newtons-Mètre			Livres-Pied		Newtons-Mètre	
			MIN.	MAX.	MIN.	MAX.		MIN.	MAX.	MIN.	MAX.
M6	4T 	1.0	3.6	5.8	4.9	7.9	-	-	-	-	
	7T 		5.8	9.4	7.9	12.7	-	-	-	-	
	8T 		7.2	10	9.8	13.6	-	-	-	-	
M8	4T	1.25	7.2	14	9.8	19.0	12	17	16.3	23.0	
	7T		17	22	23	29.8	19	27	25.7	36.6	
	8T		20	26	27.1	35.2	22	31	29.8	42	
M10	4T	1.5	20	25	27.1	33.9	20	29	27.1	39.3	
	7T		34	40	46.1	54.2	35	47	47.4	63.7	
	8T		38	46	51.5	62.3	40	52	54.2	70.5	
M12	4T	1.75	28	34	37.9	46.1	31	41	42	55.6	
	7T		51	59	69.1	79.9	56	68	75.9	92.1	
	8T		57	66	77.2	89.4	62	75	84	101.6	
M14	4T	2.0	49	56	66.4	75.9	52	64	70.5	86.7	
	7T		81	93	109.8	126	90	106	122	143.6	
	8T		96	109	130.1	147.7	107	124	145	168	
M16	4T	2.0	67	77	90.8	104.3	69	83	93.5	112.5	
	7T		116	130	157.2	176.2	120	138	162.6	187	
	8T		129	145	174.8	196.5	140	158	189.7	214.1	
M18	4T	2.0	88	100	119.2	136	100	117	136	158.5	
	7T		150	168	203.3	227.6	177	199	239.8	269.6	
	8T		175	194	237.1	262.9	202	231	273.7	313	
M20	4T	2.5	108	130	146.3	176.2	132	150	178.9	203.3	
	7T		186	205	252	277.8	206	242	279.1	327.9	
	8T		213	249	288.6	337.4	246	289	333.3	391.6	

Fabriqué par:



RADTECH

2835, Chemin de l'Aéroport

Thetford Mines, Québec, Canada, G6G 5R7

Tél.: (418) 338-4499 - Télécopieur: (418) 338-6090

Courriel : radtech@radinter.com

Internet : www.radinter.com

Imprimé au Canada