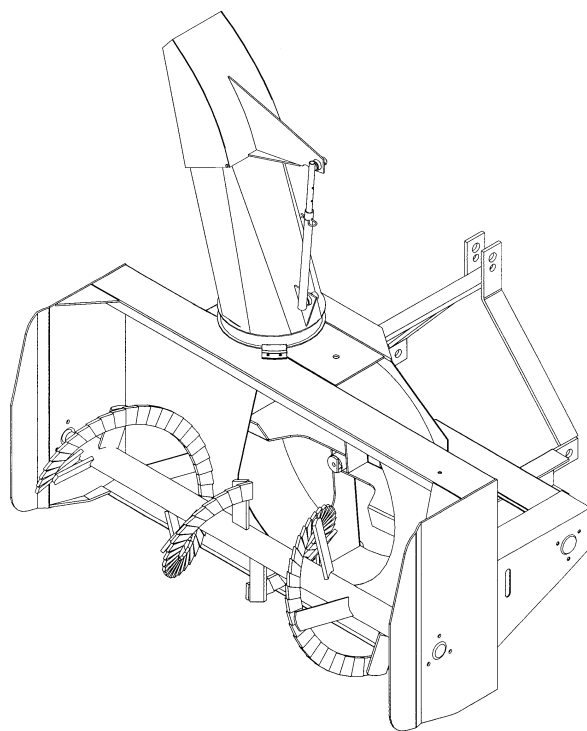


MANUEL DE L'UTILISATEUR ET DES PIÈCES



SOUFFLEUSE À NEIGE MODÈLES BLIZZARD B74

NO.SERIE 9900101 ET PLUS

**OM 0280-F
08/00**

BLIZZARD

par RAD Technologies Inc.

TABLE DES MATIÈRES

INTRODUCTION – À L'ACHETEUR	3
SÉCURITÉ.....	4
Avant l'Utilisation.....	4
Remarque	5
La Souffleuse à Neige	5
Avant d'Utiliser	5
Utilisation de la Souffleuse à Neige	6
Le Tracteur	7
Information Générale.....	7
Utilisation du Tracteur	7
Pendant l'Utilisation.....	7
Entretien	8
Transport	8
Entreposage	8
AUTOCOLLANTS.....	9
ASSEMBLAGE	10
Assemblage de la Souffleuse à Neige	10
Installation de l'Arbre à Cardan.....	10
Installation de la Souffleuse	11
Pour détacher la Souffleuse du Tracteur	11
Rotation Manuelle	12
Installation du câble	12
Rotation Hydraulique par Cylindre	13
OPÉRATION.....	14
Préparatifs	14
Contrôle des Opérations.....	14
Ajustement du Déflecteur	14
Vitesse de Déplacement.....	14
Rotation Manuelle (si inclus)	14
Levage et Descente de la Souffleuse	14
Prise de Force.....	14
Ajustement de la Chaîne d'Entraînement	14
Technique de Déneigement.....	15

TABLE DES MATIÈRES

ENTRETIEN	16
Entretien.....	16
Remisage	16
Lubrification	16
PIÈCES.....	17
Introduction	17
Souffleuse à Neige Blizzard B74	18
Chute à Rotation Manuelle – Kit 8070	20
Chute à Rotation Cylindre – Kit 8057	21
Boîte d’Engrenage (663485).....	22
Arbre à Cardan (662194).....	23
GARANTIE	24
TABLE DE SPÉCIFICATION DES COUPLES	25

INTRODUCTION

À L'ACHETEUR

Tous les produits BER-VAC sont conçus pour être sécuritaires et fiables s'ils sont opérés et entretenus d'après les instructions. **Lire et comprendre ce manuel avant d'opérer l'équipement.**

Il est essentiel de lire et de comprendre ce manuel de l'utilisateur avant de se servir de la souffleuse à neige. Soyez familier avec les instructions d'utilisation, les recommandations de sécurité contenues dans ce manuel, les recommandations accolées sur le tracteur et les équipements. Appliquez les recommandations de sécurité et faites en sortes qu'elles soient suivies par les gens avec qui vous travaillez.

Illustrations

Les illustrations de ce manuel ne représentent pas nécessairement les pièces et équipements dans tous leurs détails et de façon exacte, mais elles sont conçues comme référence seulement.

Système d'orientation

Les côtés gauche et droit sont ceux vus par l'utilisateur lorsqu'il regarde l'appareil en train d'opérer.

Pour aider votre détaillant à mieux vous servir, veuillez inscrire ci-après les numéros de modèle et de série de votre souffleuse à neige et de votre tracteur. Il serait également sage d'en aviser votre compagnie d'assurance. Ces renseignements seront utiles en cas de perte ou de vol d'un équipement ou du tracteur.

MODÈLE :

NUMÉRO DE SÉRIE :

DATE D'ACHAT :

SÉCURITÉ



SÉCURITÉ

Ce symbole, le <<Symbole de Sécurité>> standard de l'industrie, est utilisé tout au long du manuel et sur les autocollants de sécurité de l'équipement pour avertir des dangers possibles de blessures. Il est essentiel de lire les instructions et les règles de sécurité avant d'entreprendre l'assemblage ou d'utiliser cet équipement.

**DANGER:**

Indique un danger immédiat qui causera la mort ou une blessure sérieuse s'il n'est pas évité.

**AVERTISSEMENT:**

Indique un danger potentiel qui peut causer la mort ou une blessure sérieuse s'il n'est pas évité.

**ATTENTION:**

Indique un danger potentiel qui peut causer une blessure.

IMPORTANT:

Indique que l'équipement ou la propriété peut être endommagé si les instructions ne sont pas suivies.

NOTE:

Donne des informations utiles.

Tous les produits sont conçus pour donner un service fiable s'ils sont opérés et entretenus d'après les instructions. **Lire et comprendre ce manuel avant d'opérer l'équipement.** C'est la responsabilité du propriétaire de s'assurer que toute personne qui opère cet équipement, lise ce manuel et tout autre manuel pertinent, pour se familiariser avec l'équipement et les avertissements de sécurité sinon il pourrait survenir des blessures corporelles ou des bris d'équipement. Si vous avez des questions, communiquer avec votre détaillant.

AVANT L'UTILISATION

Les enfants

Des accidents tragiques peuvent survenir si l'opérateur n'est pas attentif à la présence des enfants. Les enfants sont attirés par les machines et leur fonctionnement. Ne jamais s'attendre à ce que les enfants demeureront où vous les avez vus en dernier.

1. Garder les enfants loin du lieu de travail et sous la garde d'un adulte responsable.
2. Soyez attentif et couper le contact du moteur du tracteur si un enfant arrive.
3. Lorsque vous reculez, regarder toujours derrière pour détecter la présence d'enfants.
4. Ne laisser jamais les enfants embarquer lorsque vous travailler. Ils peuvent tomber et se blesser sérieusement ou nuire à une utilisation sûre.
5. Ne laisser jamais un enfant jouer sur le tracteur ou l'équipement même s'ils ne sont pas en opération.
6. Ne laisser jamais un enfant opérer le tracteur même sous la supervision d'un adulte responsable.
7. Soyez très prudent lorsque vous approchez des coins, des arbustes et des arbres où peuvent se cacher des enfants

SÉCURITÉ - suite

REMARQUE

Un utilisateur prudent constitue la meilleure assurance contre les accidents. Tout utilisateur, quel que soit son niveau d'expérience, doit lire ce manuel de l'utilisateur ainsi que les autres manuels pertinents avant d'utiliser un équipement. Veuillez lire la section suivante et porter une attention particulière à toutes les recommandations de sécurité présentées dans ce manuel et à celles accolées sur les équipements et sur le tracteur.

LA SOUFFLEUSE À NEIGE

Avant d'Utiliser

1. Lire et comprendre ce manuel de l'utilisateur et le manuel de l'utilisateur du tracteur. Sachez comment utiliser toutes les commandes et comment stopper l'unité et débrayer toutes les commandes rapidement.
2. Ne jamais porter des vêtements amples, déchirés ou encombrants près du tracteur et de l'équipement. Ils pourraient s'enrouler sur les pièces mobiles ou les commandes, entraînant un risque d'accident.
3. Avant l'arrivée des neiges, inspecter à fond les surfaces sur lesquelles l'équipement sera utilisé et en retirer tout objets pouvant entrer dans l'équipement.
4. Débrayer et passer au point mort avant de démarrer le moteur.
5. Ne pas utiliser l'équipement pendant l'hiver sans porter des vêtements d'hiver adéquats.
6. Ne jamais effectuer des réglages lorsque le moteur est en marche.
7. Maintenir en place tous les gardes et serrer judicieusement toute la quincaillerie de retenu.
8. À intervalles réguliers, vérifier l'usure de toutes les pièces mobiles et remplacer par des pièces d'origine en cas d'usure excessive.
9. Remplacer tout autocollant de sécurité manquant, illisible ou endommagé. Consulter la liste des autocollants dans le manuel de l'opérateur.
10. Ne pas modifier ou altérer cet équipement ou ses composantes, ou le fonctionnement de l'équipement, sans consulter votre détaillant au préalable.
11. Nettoyer la saleté et la poussière se retrouvant sur les autocollants de sécurité.

SÉCURITÉ - suite

Utilisation de la Souffleuse à Neige

1. Si l'équipement est entraîné par courroie, faire en sorte que la courroie soit bien positionnée avant d'utiliser l'équipement.
2. Prendre toutes les précautions possibles avant de laisser le tracteur sans surveillance. Débrayer la courroie d'entraînement s'il y en a une sur l'équipement, couper le contact, retirer la clé de contact et abaisser l'équipement au sol.
3. Avant de démarrer la souffleuse, retirer la glace qui s'est accumulée dans la vis et sur l'éventail.
4. Surveiller attentivement les objets qui pourraient entrer dans la souffleuse pendant le déneigement.
5. Mettre le commutateur/levier d'embrayage au point mort avant de démarrer le moteur.
6. Ne pas placer ses mains ou pieds près des pièces mobiles. Rester loin de la sortie de l'équipement en tout temps.
7. Prendre toutes les précautions possibles lors de l'utilisation sur des voies en gravier, des promenades ou des routes, ou lors de leurs traversées. Rester vigilant face aux dangers cachés et à la circulation. Ne pas transporter de passagers.
8. Régler la hauteur du bâti pour avoir une garde au sol suffisante sur terrain accidenté.
9. Couper le contact, retirer la clé de contact, et laisser les pièces mobiles s'arrêter avant de débloquer le bâti ou la chute, et de faire des réparations, des réglages ou une inspection. Utiliser seulement un bout de bois de 36" de long pour débloquer la souffleuse.
10. Si la souffleuse à neige se met à vibrer de façon anormale, couper le contact immédiatement et en vérifier la cause. Les vibrations excessives sont généralement l'indice d'un problème.
11. Ne pas faire fonctionner le moteur à l'intérieur sauf lors du démarrage et pour le transport des équipements vers ou hors du bâtiment. Le monoxyde de carbone est incolore, inodore et mortel.
12. Être extrêmement prudent lors de changements de direction sur des pentes. Ne pas essayer de manoeuvrer sur des pentes abruptes.
13. Ne jamais utiliser la souffleuse à neige sans que les gardes et autres dispositifs de sécurité ne soient en place.
14. Ne jamais utiliser la souffleuse à neige près de baie vitrée, automobile, fenêtre encastrée, remblais, etc., sans avoir régler l'angle de sortie de la neige.
15. Ne jamais utiliser l'équipement à haute vitesse sur une surface glissante.
16. Être particulièrement prudent au moment de faire marche arrière.
17. Ne jamais diriger la sortie vers des personnes ou des animaux. Un objet projeté peut causer des blessures.
18. Débrayer la puissance à la vis/éventail lors du transport ou lorsqu'ils ne sont pas requis.
19. Ne jamais utiliser la souffleuse à neige sans une bonne visibilité et un bon éclairage.
20. Une exposition prolongée à des bruits forts peut causer la diminution ou la perte de l'ouïe. Portez un appareil de protection tels que des coquilles ou des bouchons en mousse pour éviter l'exposition à des niveaux de bruit inacceptables ou inconfortables.

SÉCURITÉ - suite

LE TRACTEUR

Information Générale

1. Lire attentivement le manuel de l'utilisateur du tracteur avant de l'utiliser. Le manque de connaissances sur l'utilisation peut entraîner des accidents.
2. Ne permettre à personne, sauf à l'utilisateur, d'être sur le tracteur. Il n'y a pas de place sécuritaire pour un passager supplémentaire.

Utilisation du Tracteur

1. Ne jamais laisser le moteur du tracteur en marche dans un édifice sans ventilation adéquate. Les fumées d'échappement sont toxiques.
2. Ne jamais laisser une flamme près du réservoir à essence ou de la batterie.
3. Si l'équipement est entraîné par courroie, s'assurer que les gardes courroies sont installés, et toujours remplacer les gardes s'ils sont endommagés.
4. Toujours arrêter le tracteur complètement, couper le contact du moteur, retirer la clé de contact et abaisser l'équipement au sol avant de laisser le tracteur sans surveillance.
5. Ne jamais stationner le tracteur sur une pente abrupte.
6. Ne tentez pas de manoeuvrer sur des pentes abruptes.
7. L'utilisation de chaînes sur les pneus pour améliorer la motricité et la stabilité est recommandée.
8. Toujours conduire le tracteur à des vitesses compatibles avec la sécurité, particulièrement sur des terrains accidentés, en traversant des fossés, ou lors de virages.
9. Manipuler le carburant avec soin car il est très inflammable.
10. Utiliser un contenant sécuritaire approuvé pour le carburant.

11. Ne jamais ajouter de carburant lorsque le moteur fonctionne ou est chaud.
12. Remplir le réservoir de carburant à l'extérieur en étant prudent. Refermer le bouchon du réservoir et du contenant et essuyer le carburant renversé.
13. Ne jamais permettre à quiconque d'opérer la souffeuse avant d'être complètement familier avec l'opération du tracteur et de la souffeuse.
14. S'assurer que le tracteur a des contrepoids tel que recommandé par votre détaillant. Les poids offrent l'équilibre nécessaire pour prévenir le renversement, la perte de traction ou de direction.
15. S'assurer que toutes les composantes sont installées correctement AVANT de démarrer.

Pendant l'Utilisation

1. Ne jamais laisser quiconque monter avec vous sur le tracteur ou la souffeuse. Il n'y a pas de place sûre pour les passagers. L'opérateur DOIT s'asseoir sur le siège du tracteur.
2. Le port d'équipement de sécurité pour les yeux et l'ouïe est recommandé.
3. N'utiliser que pendant le jour ou lorsque l'endroit est très bien éclairé par des lumières.
4. Débrayer la prise de force, mettre au point mort, appliquer le frein, abaisser l'équipement au sol, couper le contact, retirer la clé et s'assurer que les composantes de rotation soient arrêtées AVANT de quitter son siège.
5. Inspecter la souffeuse après avoir frappé tout objet pour déceler toutes les pièces qui seraient endommagées ou une source de danger.

SÉCURITÉ - suite

ENTRETIEN

1. Stationner le tracteur/la souffleuse sur un terrain plat, mettre le frein, débrayer la prise de force, couper le contact, retirer la clé et abaisser l'équipement au sol AVANT de procéder à des ajustements.
2. Pour éviter les blessures, ne jamais régler, débloquer ou faire l'entretien de la souffleuse lorsque le moteur du tracteur est en marche et s'assurer que les composantes de rotation sont arrêtées AVANT de quitter son siège.
3. Garder le tracteur/la souffleuse propre. Une accumulation de saleté peut affecter le fonctionnement et occasionner des blessures corporelles sérieuses.
4. Toujours porter des lunettes de sécurité lorsque vous nettoyez ou faites l'entretien de la souffleuse.
5. Ne jamais travailler sous le tracteur/la souffleuse à moins qu'il/elle ne soit soutenu(e) par des supports de sécurité.
6. S'assurer que tous les protecteurs et les gardes soient remis en place après l'entretien, le nettoyage ou une réparation.
7. N'apporter aucune modification à cet équipement, ses composantes ou ses utilisations. Si vous avez des questions sur des modifications, communiquer avec votre détaillant.

TRANSPORT

1. Si vous devez conduire votre tracteur sur les voies publiques, il doit être équipé d'un emblème de véhicule lent (<<Slow Moving Vehicle: SMV>>). Vérifier les lois et règlements qui pourraient s'appliquer.
2. Garder à l'œil les autres véhicules lorsque vous devez circuler sur les voies publiques.

ENTREPOSAGE

Avant d'entreposer la souffleuse, certaines précautions sont nécessaires pour prévenir la détérioration.

1. Nettoyer la souffleuse complètement.
2. Faire toutes les réparations nécessaires.
3. Remplacer tous les autocollants de sécurité qui sont endommagés, perdus ou ne sont plus lisibles. Si une pièce qui doit être remplacée nécessite un autocollant, obtenez-en un nouveau de votre détaillant et placez-le au même endroit que celui de la pièce originale.
4. Repeindre toutes les pièces sur lesquelles la peinture est usée ou disparue.
5. Lubrifier la souffleuse comme décrit à la section <<Lubrification>>.
6. Lorsque la souffleuse est sèche, appliquer de l'huile sur toutes les pièces mobiles. Appliquer généreusement de l'huile sur toutes les surfaces comme protection anticorrosion.
7. Entreposer dans un endroit sec.

AUTOCOLLANTS

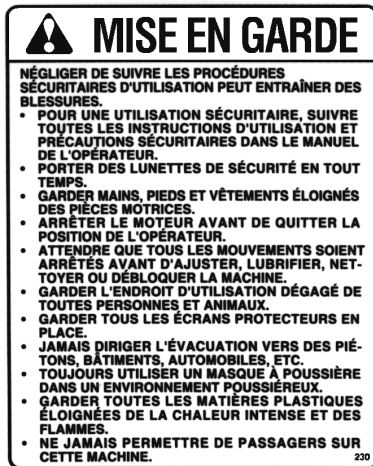
Remplacer Immédiatement si Endommagés



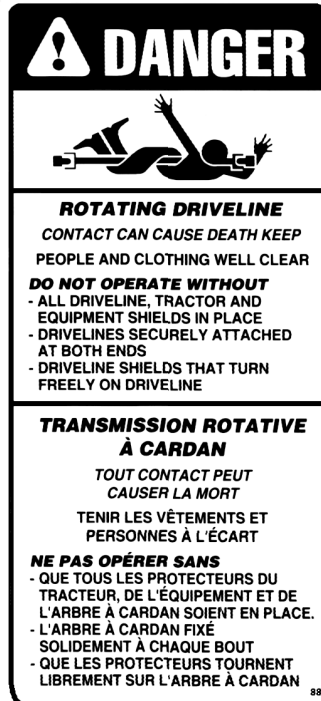
656779



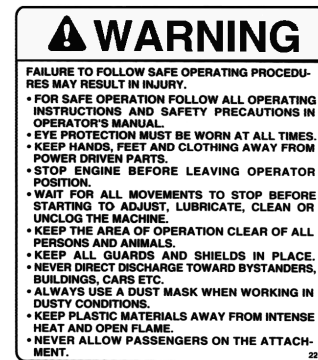
656780



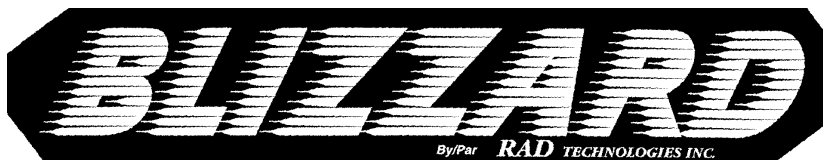
660989



656781



660988



664458



664517

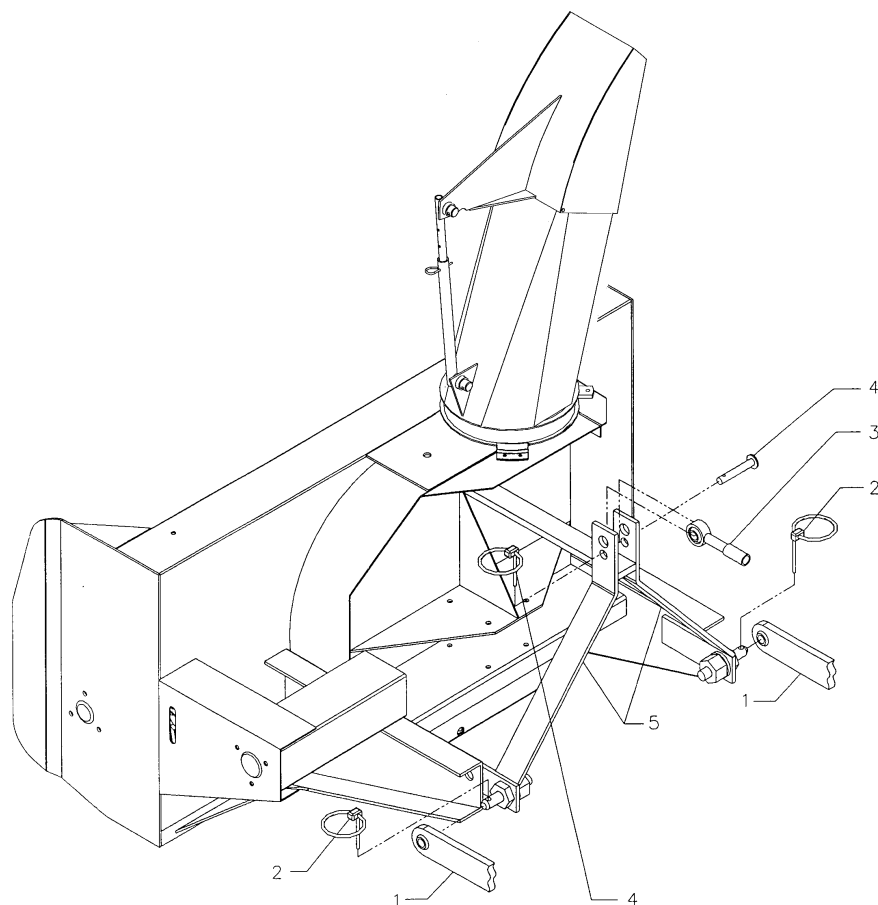
ASSEMBLAGE

ASSEMBLAGE - SOUFFLEUSE

La souffeuse est assemblée à la manufacture, cependant, les pièces contenues dans le sac qui est fourni avec la souffeuse doivent être assemblées. Utiliser le manuel afin de prendre connaissance des pièces à installer. Séparer les boulons et les écrous selon leurs grandeurs. Après l'assemblage, serrer la boulonnerie en vous référant à la table de spécification des couples contenue à la fin du manuel.

Installation de l'arbre à cardan

1. Enlever la peinture de la partie rainurée de l'arbre de la boîte d'engrenage et graisser l'arbre à cardan et la fourche de l'arbre à cardan.
2. Retirer les deux boulons de la fourche et connecter l'arbre à cardan à la souffeuse. Assurez-vous que l'arbre à cardan est correctement connecté en remplaçant la boulonnerie, et en serrant selon la table de couples (fin du manuel).



Installation & démontage de la souffeuse

ASSEMBLAGE

Installation de la souffleuse

←Figure: *Installation & Démontage de la Souffleuse*

1. Fixez les bras d'attache inférieures du tracteur (items 1) vis-à-vis les trous des bras inférieurs de la souffleuse . Insérer les goupilles d'attaches (items 6) et la bloquer avec la goupille à ressort (item 7) et la goupille à anneau (item 2).
2. Installez l'attache supérieure du tracteur (item 3) dans le trou supérieur des bras d'attache de la souffleuse (items 5) en utilisant la goupille et la goupille à anneau du tracteur (items 4).
3. Ajustez le niveau de la souffleuse en utilisant l'attache supérieure du tracteur.
4. Ajustez les bras anti-oscillation du tracteur pour empêcher un mouvement de va-et-vient de la souffleuse.



MISE EN GARDE : Avant de relier l'arbre à cardan de la souffleuse à l'arbre de prise de force du tracteur, assurez-vous que l'arbre à cardan de la souffleuse ne sera pas trop long lorsqu'il est en position relevé, abaissé ou à mi-course. Si l'arbre est trop long, il doit être raccourci.

5. Rattachez l'arbre à cardan à l'arbre de prise de force du tracteur en enfonçant la goupille et en vous assurant que vous entendez le déclic de la goupille de l'arbre à cardan.
6. Attacher la chaîne de sécurité de l'arbre à cardan au protecteur pour empêcher la rotation de ce dernier.

Note: Tout dépendant du type de tracteur, il peut être nécessaire d'installer des contrepoids à l'avant du tracteur, pour assurer la stabilité.

Pour détacher la souffleuse du tracteur :

←←Figure: *Installation & Démontage de la Souffleuse*

1. Déposez la souffleuse au sol pour libérer le 3 points de toute pression. Engagez le frein à main et fermez le contact du tracteur.
2. Détachez le bras ajustable supérieur en retirant la goupille à anneau et la goupille du bras ajustable (items 4).
3. Déconnectez l'arbre à cardan de l'arbre de prise de force du tracteur.
4. Délicatement, détachez les bras ajustables inférieurs (items 1) en retirant les goupilles à anneau (items 2) et desserrer les bras anti-oscillation.

IMPORTANT: Pour éviter tout risque d'endommager la souffleuse, resserrer la boulonnerie après 10 heures d'opération.

ASSEMBLAGE

Rotation manuelle

Figure ci-dessous ↓

1. Graisser la base de la chute et installer la chute sur la base de la souffleuse. Installer les trois plaques de retenue avec six boulons 1/2" x 1 1/4" (item 14), des rondelles de blocage et des écrous (items 7-8).
2. Installer le fer plat de fixation (item 1) en utilisant un boulon 3/4"NC x 2 1/2" (item 2) avec des rondelles de blocage et des écrous (items 3-4), et un boulon 1/2"NC x 1 1/2" (item 9) avec une rondelle de blocage 1/2" et un écrou hex. 1/2"NC (items 8-7) dans les trous appropriés.
3. Installer le support de la rotation manuelle (item 10) sur le fer plat, à gauche de la chute. Fixer sur le côté gauche avec un boulon 5/8" x 2 1/2" (item 17), deux rondelles plates 11/16" et un écrou de nylon (items 5-6), et sur le côté droit avec un boulon 1/2" x 1 3/4" (item 11), une rondelle de blocage et un écrou (items 8-7).



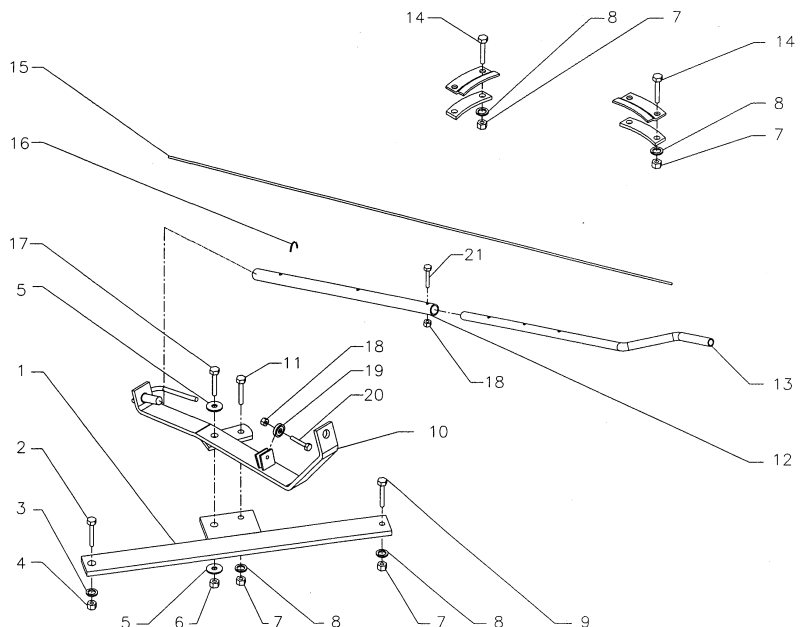
MISE EN GARDE : Pour éviter les blessures, lorsque vous soulevez la souffleuse à sa hauteur maximum, assurez-vous que la manivelle de rotation n'est pas dans l'aire de travail de l'opérateur.

Installation du câble

Figure ci-dessous ↓

1. Placer le déflecteur parallèle avec l'avant de la souffleuse.
2. Tourner l'ouverture du déflecteur vers la droite dans le sens horaire à un angle d'environ 40°.
3. Fixer les extrémités du câble (item 15) avec du ruban électrique pour l'empêcher de s'effiloche.
4. Passer le câble au travers du tube de rotation (item 12) en laissant un surplus de 8" et en le bloquant temporairement avec l'attache de câble (item 16).
5. Tourner le câble d'un tour complet autour de la base de la chute, dans le sens horaire.
6. Passer le câble dans les deux petits trous de la base de la chute, vers l'intérieur puis vers l'extérieur.
7. Continuer de diriger le câble en passant sous la poulie (item 19).
8. Tourner la chute dans la direction opposée, selon le même angle de 40°, en tournant la manivelle d'une main (item 13) dans le sens anti-horaire, et en maintenant une tension appropriée avec l'autre main.

9. Détacher l'attache de câble (item 16) et le replacer entre les deux trous en fixant les deux extrémités du câble. S'assurer que les extrémités du câble ont une tension appropriée.



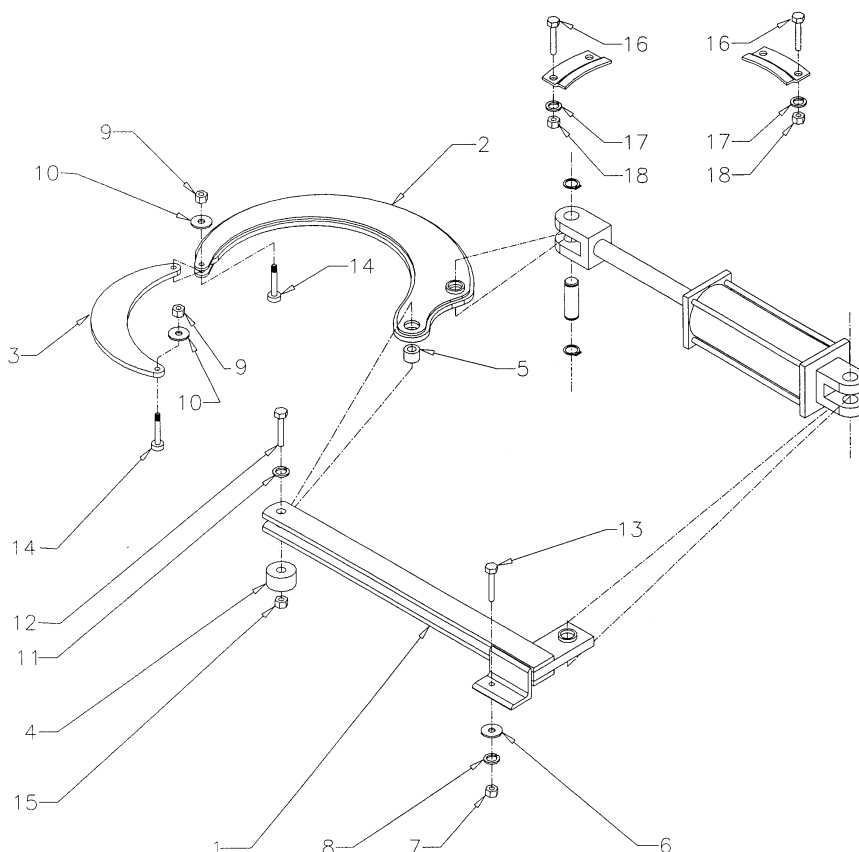
ASSEMBLAGE

Rotation hydraulique par cylindre

Figure ci-dessous ↓

1. Fixer la chute avec les plaques de retenues et les espaceurs et retenir à l'aide de six boulons 1/2"NC x 1 1/4"LG, des écrous et des rondelles de blocage (items 16-17-18). Ne pas serrer immédiatement.
2. Fixer le support de cylindre (item 1) sur le bâti de la souffleuse avec un boulon hex. 3/8"NC x 1"LG, une rondelle plate (trou 7/16"), une rondelle de blocage 3/8" et un écrou hex. 3/8"NC (items 13-6-8-7).
3. Installer le basculeur (item 2) sur le bâti en glissant un coussinet sous le support de cylindre (item 1). Insérer le coussinet (item 5) dans le trou du basculeur. Glisser le basculeur (item 2) entre les fers plats du support de cylindre et serrer le tout avec un boulon hex. 5/8"NC x 3 1/2"LG, une rondelle de blocage, et un écrou hex. 5/8"NC (items 12-11-15).
4. Installer le tirant (item 3) en le glissant sous le fer plat soudé situé à la base de la chute et passer une vis à épaulement 3/8" x 3/4" X 5/16"NC (item 14) par-dessous. Serrer légèrement avec une rondelle plate 3/8" et un écrou (stover) 5/16"NC (item 10-9) en s'assurant que le tirant pivote sans trop d'effort.
5. Fixer l'autre extrémité du tirant en le glissant entre les fers plats du basculeur. Utiliser une vis à épaulement 3/8" x 3/4" x 5/16"NC (item 14), par-dessous et serrer avec une rondelle plate 3/8" et un écrou (stover) 5/16"NC (item 10-9) en s'assurant que le tout pivote sans trop d'effort.

Note: Graisser la base de la chute régulièrement afin d'éviter une usure prématurée.



OPÉRATION

PRÉPARATIFS

1. Lisez le manuel de l'opérateur attentivement avant d'utiliser le tracteur et la souffleuse à neige. Soyez très familier avec les systèmes de contrôle et l'utilisation adéquate de l'équipement. Sachez comment arrêter les unités et désengager les unités de contrôle rapidement.
2. Assurez-vous que la souffleuse est déneigée avant de mettre l'arbre à cardan en marche.
3. Assurez-vous que la vis et l'éventail sont libres d'encombrement.
4. Vérifier le niveau d'huile de la boîte d'engrenage, ajouter de l'huile SAE 90 si cela est nécessaire.
5. Vérifier les trois boulons de carrosserie qui sont situés sur les deux vis et sur la boîte d'engrenage, ils doivent être serrés adéquatement.
6. Ajuster les patins au niveau afin qu'ils glissent correctement.
7. Porter des vêtements d'hiver adéquats lorsque vous utilisez l'équipement.

CONTRÔLE DES OPÉRATIONS

Ajustement du Déflecteur

L'angle du déflecteur doit être ajusté pour que la neige soit renvoyée à la bonne distance. Pour ajuster l'angle du déflecteur, desserrer les vis qui sont situées sur les côtés, ajuster le déflecteur à l'angle approprié, resserrer les vis.

Vitesse de Déplacement

La vitesse de déplacement dépend de la profondeur et de la densité de la neige à souffler. Normalement, la vitesse doit varier entre 4 à 7 milles à l'heure pour une neige poudreuse de 3 à 6 pouces au sol, et de 1 à 3 milles à l'heure pour une neige dense, mouillée et glacée. Pour effectuer des déplacements, désengager la prise de force et relever la souffleuse à sa hauteur maximale.

Rotation Manuelle (si inclus)

En tournant la manivelle dans le sens horaire, la chute tourne dans le sens horaire.

Levage et Descente de la Souffleuse

Actionner le levier trois points situé à droite du siège, vers le bas ou vers l'avant pour abaisser, et vers le haut ou vers l'arrière pour relever.



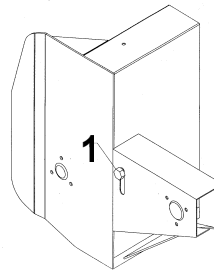
MISE EN GARDE : Par mesure de sécurité, assurez-vous que le moteur et toutes les composantes de l'équipement sont complètement arrêtées, et que la prise de force est désactivée AVANT de faire quelques ajustements que ce soit.

Prise de Force

La prise de force est actionnée en soulevant vers le haut le levier de la prise de force, situé sur le côté gauche du siège du conducteur. Pousser vers le bas pour désactiver.

Ajustement de la Chaîne d'Entraînement

L'usure prématurée de la chaîne peut être occasionnée par une tension trop grande. Il est donc important que la chaîne ne soit pas tendue au maximum.



- Pour ajuster la tension de la chaîne d'entraînement, desserrez le boulon (voir figure, item 1), en retenant le pignon tendeur au châssis de la souffleuse.
- Pour serrer la chaîne, abaissez le boulon. Réglez la tension à 1/2" de fléchissement dans une longueur de chaîne. Serrez le boulon en retenant fermement le pignon tendeur.

OPÉRATION

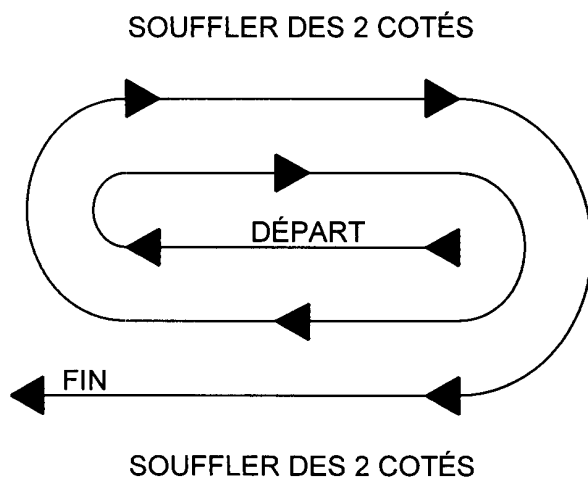
TECHNIQUE DE DÉNEIGEMENT



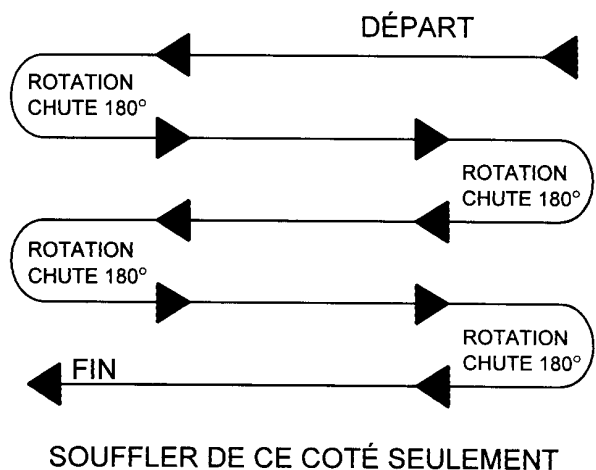
MISE EN GARDE : N'utilisez jamais les mains pour débloquer la chute. Utilisez un bâton ou une planche de bois. N'essayez pas de dégager une chute bloquée de neige lorsque le moteur du tracteur est en marche. Si la chute se bloque, débrayez la souffleuse, arrêtez le moteur du tracteur, retirez la clef de contact et ensuite dégagez la neige de la chute.

Voici la technique de déneigement qui vous permettra de déblayer la neige efficacement. Cette technique vous permettra d'envoyer la neige à l'endroit que vous désirez. De plus, vous pourrez ainsi effectuer le déblayage en une seule passe.

PROCÉDURE 1



PROCÉDURE 2



Lorsqu'il est possible de souffler la neige d'un côté ou de l'autre (voir illustration), il est avantageux de commencer le déblayage au centre. Soufflez longitudinalement d'un bout à l'autre du terrain en envoyant la neige vers les deux côtés sans changer la direction de la chute.

Si la neige ne peut-être soufflée que d'un seul côté, commencer en sens opposé de la cour ou du trottoir (voir ci-haut). À la fin de la passe, tourner la chute à 180 degrés dans le sens opposé pour faire une autre passe. Toujours tourner la chute à 180 degrés pour que la neige soit toujours dirigée dans la même direction.

ENTRETIEN

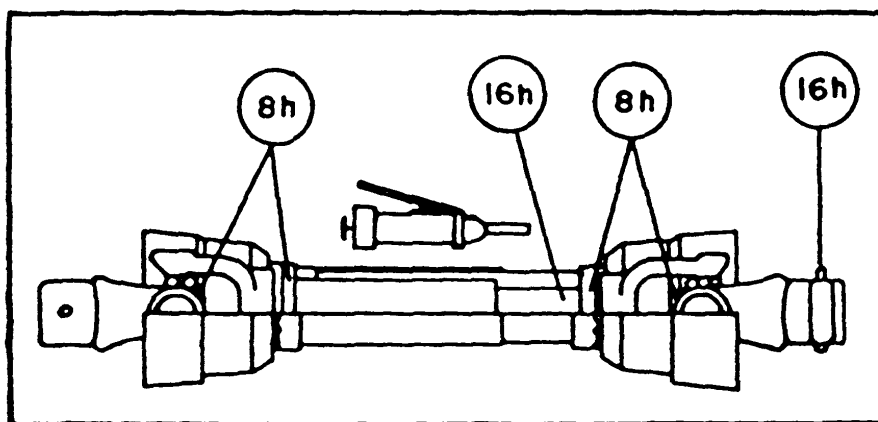
ENTRETIEN

Remisage

1. Vérifiez la boulonnerie à intervalle régulier de sorte qu'elle soit correctement serrée.
2. Ne jamais remiser le tracteur dans un endroit où il y a des flammes vives ou des étincelles si le réservoir à essence n'est pas vide. Laissez le moteur refroidir avant de remiser le tracteur.
3. Activez la souffleuse quelques minutes avant de souffler la neige pour prévenir le gel de l'éventail et de la vis.
4. Assurez-vous de bloquer la souffleuse si vous devez travailler en dessous de celle-ci.

Lubrification (voir Schéma ci-dessous)

1. **ENGRENAGE** : Vérifiez le niveau d'huile de la boîte d'engrenage à chaque mois. Ajoutez de l'huile SAE 90 si nécessaire.
2. **SECTIONS DE LA VIS** : Graissez les accouplements sur chacune des vis à toutes les 24 heures d'opération ou une fois par année.
3. **CHAÎNE RÉDUCTION** : Lubrifiez avec de l'huile à scie à chaîne à toutes les 4 heures d'opération et après chaque utilisation.
4. **CYLINDRE DE ROTATION** : Huilez la base de la chute, les coussinets de la spirale de rotation et le crochet de rotation à toutes les 8 heures d'utilisation.
5. **ARBRE(S) À CARDAN** : Graissez tous les joints en "U" à toutes les 8 heures d'opération. Faites glisser l'arbre à cardan et enduisez les surfaces coulissantes de graisse à toutes les 16 heures d'opération.



PIÈCES

INTRODUCTION

Toutes les pièces sont illustrées en vues éclatées montrant le positionnement relatif des pièces les unes par rapport aux autres. Des numéros de référence sont utilisés avec chaque illustration. Ces numéros correspondent à ceux de la colonne <<Numéro de Référence>> (RÉF.), et sont suivis de la description et de la quantité nécessaire.

O/L - <<Obtenir Localement>> dans la colonne des numéros de pièces indique une pièce facilement disponible chez votre fournisseur local de quincaillerie.

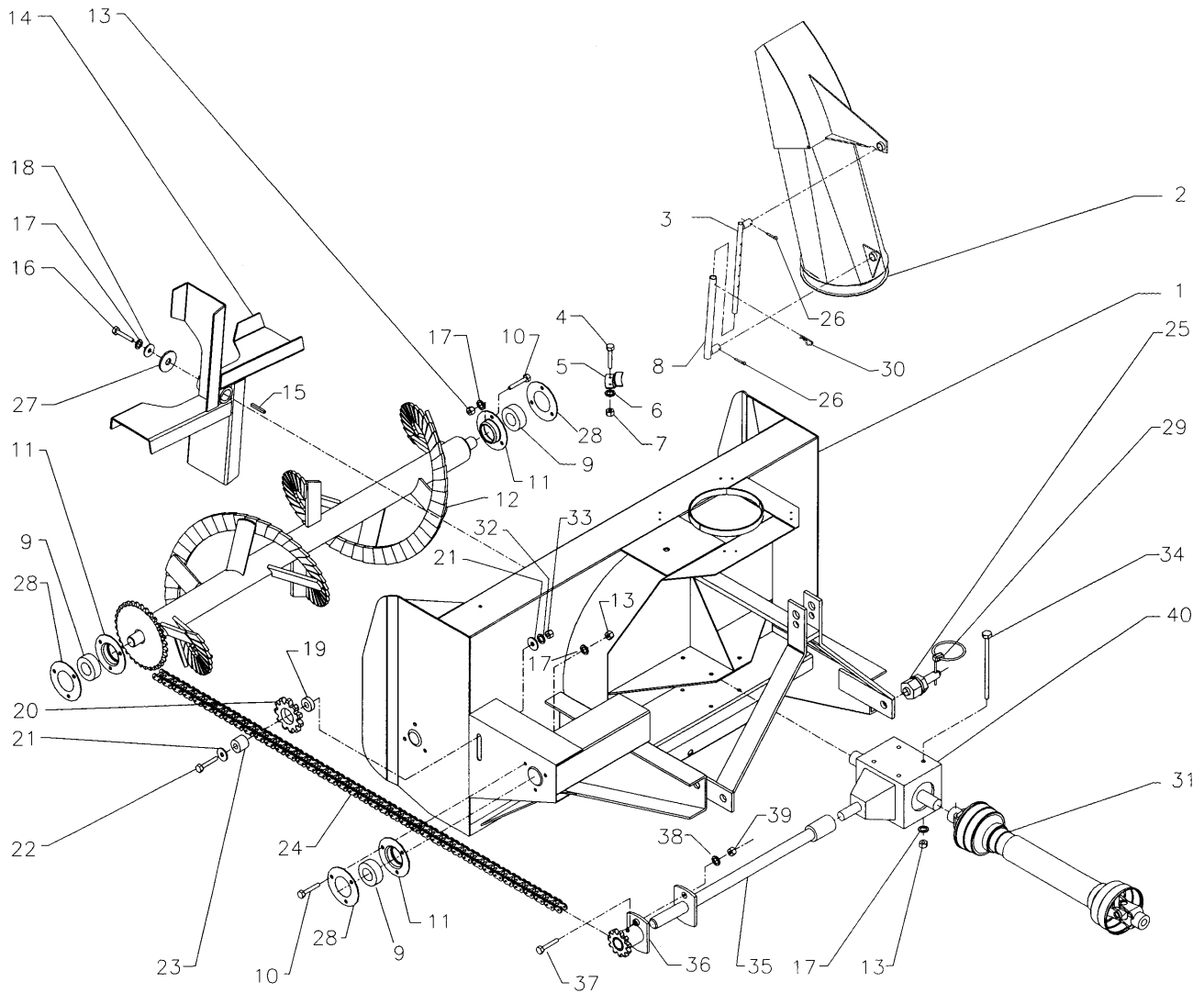
Les côtés droit et gauche sont ceux vus par l'utilisateur lorsqu'il regarde l'appareil en train d'opérer.

Les commandes doivent indiquer la description complète de la pièce, le numéro de pièce adéquat, la quantité totale requise, le numéro de série de l'équipement, la méthode d'expédition et l'adresse d'envoi.

RAD TECHNOLOGIES INC. se réserve le droit de changer, modifier, ou éliminer de temps à autre, pour des raisons techniques ou autres, toute donnée contenue dans ce manuel ou tout produit, sans aucune responsabilité ou obligation de sa part.

PIÈCES

SOUFFLEUSE À NEIGE BLIZZARD B74



PIÈCES

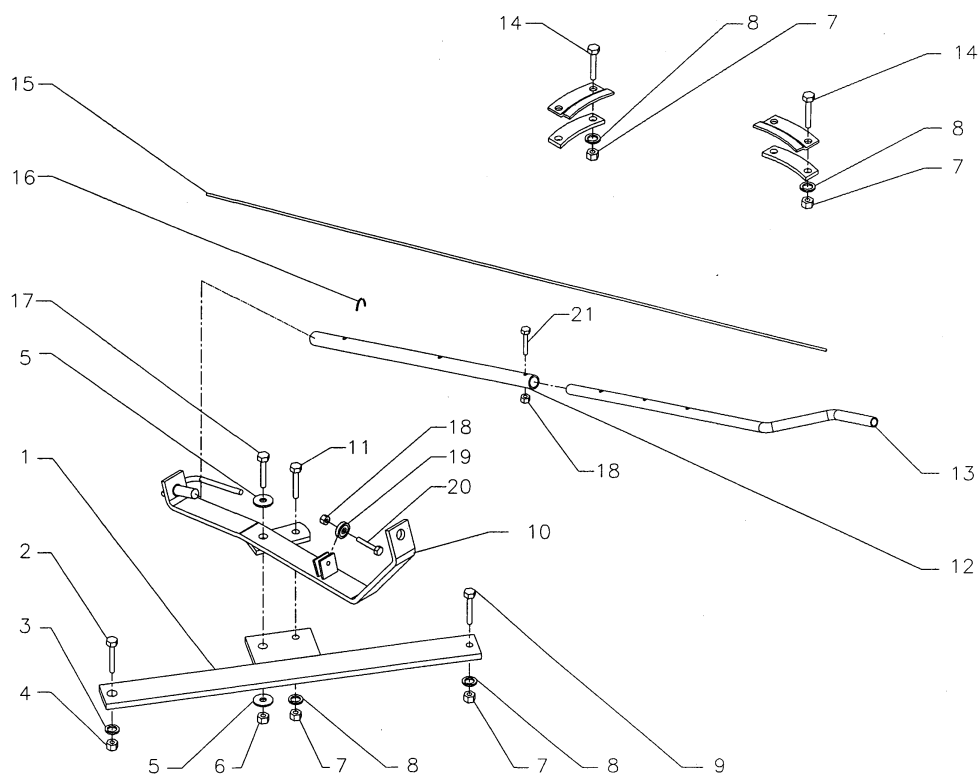
SOUFFLEUSE À NEIGE BLIZZARD B74

RÉF.	DESCRIPTION	QTÉ.	PIÈCES NUMÉRO
1	Bâti	1	--
2	Chute	1	664680
3	Tige d'ajustement	1	654074
4	Boulon hex. (1/2" NC x 1 1/4")	4	O/L
5	Plaque de retenue	3	654197
6	Rondelle de blocage 1/2"	4	O/L
7	Écrou hex. (1/2" NC)	4	O/L
8	Tuyau d'ajustement	1	654076
9	Palier (trou 1 1/4" dia.)	3	654170
10	Boulon hex. (3/8" NC x 1")	9	O/L
11	Collerette de palier	3	654171
12	Vis	1	664502
13	Écrou hex. (3/8" NC)	13	O/L
14	Éventail	1	664500
15	Clé (3/8" x 3/8" x 2 3/4" lg)	1	654174
16	Boulon hex. (3/8" NC x 1 1/2")	1	O/L
17	Rondelle de blocage 3/8"	14	O/L
18	Rondelle plate (trou 7/16" dia.)	1	O/L
19	Coussinet du tendeur	1	664617
20	Tendeur	1	654010
21	Rondelle plate (trou 11/16" dia.)	2	O/L
22	Boulon hex. (5/8" NC x 3 1/2")	1	O/L
23	Coussinet du tendeur	1	664616
24	Chaîne #60 x 78 mailles	1	654009
25	Goupille d'attache (Cat. 1)	2	654196
26	Goupille fendue Ø1/4" x 2"	2	O/L
27	Rondelle d'éventail	1	661554
28	Bouchon de palier	3	654169
29	Goupille à anneau 7/16"	2	O/L
30	Goupille à ressort Ø5mm x 100mm lg.	1	O/L
31	Arbre à cardan, série 40	1	662194
32	Rondelle de blocage 5/8"	1	O/L
33	Écrou hex. (5/8" NC)	1	O/L
34	Boulon hex. (3/8" NC x 5 1/2")	4	O/L
35	Arbre de commande	1	664507
36	Plaque de cisaillement	1	654173
37	Boulon hex. (1/4" NC x 1 1/4")	1	O/L
38	Rondelle de blocage 1/4"	1	O/L
39	Écrou hex. (1/4" NC)	1	O/L
40	Boîte d'engrenages	1	663485

PIÈCES

CHUTE À ROTATION MANUELLE (8070)

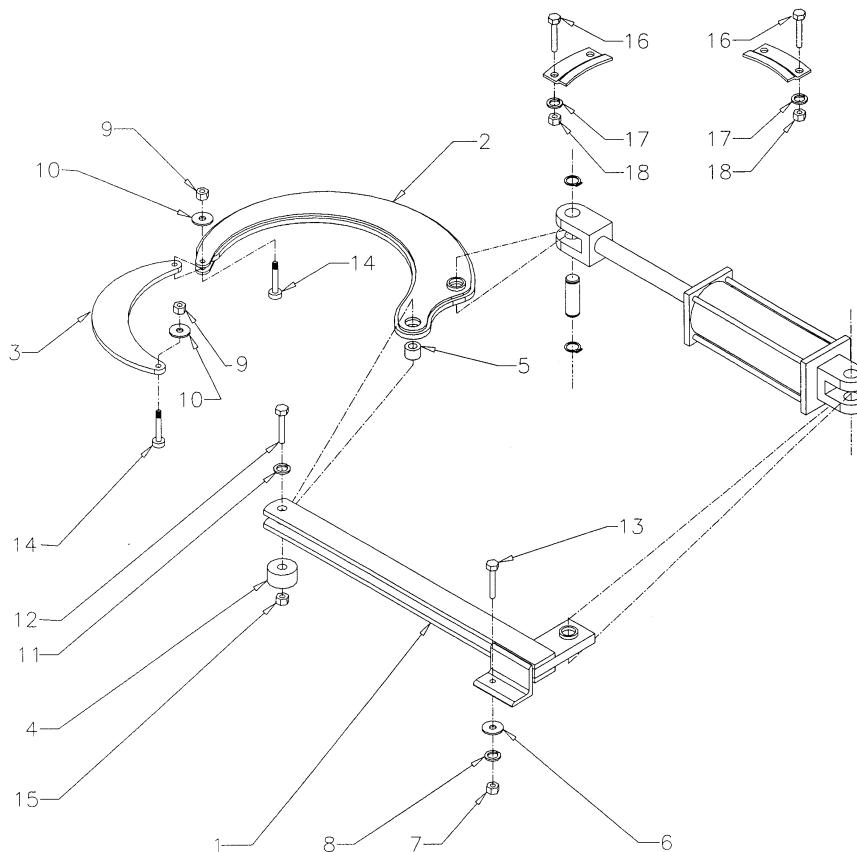
RÉF.	DESCRIPTION	QTÉ.	PIÈCES NUMÉRO
1	Fer plat de fixation	1	664627
2	Boulon hex. (3/4" NC x 2 1/2")	1	O/L
3	Rondelle de blocage 3/4"	1	O/L
4	Écrou hex. (3/4" NC)	1	O/L
5	Rondelle plate 11/16"	2	O/L
6	Écrou hex. en nylon (5/8" NC)	1	O/L
7	Écrou hex. (1/2" NC)	4	O/L
8	Rondelle de blocage 1/2"	4	O/L
9	Boulon hex. (1/2" NC x 1 1/2")	1	O/L
10	Support de rotation	1	664505
11	Boulon hex. (1/2" NC x 1 3/4")	1	O/L
12	Tube de rotation	1	654187
13	Manivelle	1	654185
14	Boulon hex. (1/2" NC x 1 1/4")	2	O/L
15	Câble 3/16" x 152" lg	1	654201
16	Attache de câble	1	654202
17	Boulon hex. (5/8" NC x 2 1/2")	1	O/L
18	Écrou hex. en nylon (1/4" NC)	2	O/L
19	Poulie	1	654189
20	Boulon hex. (1/4" NC x 1 1/4")	1	O/L
21	Boulon hex. (1/4" NC x 1 1/2")	1	O/L



PIÈCES

CHUTE À ROTATION PAR CYLINDRE – KIT 8057

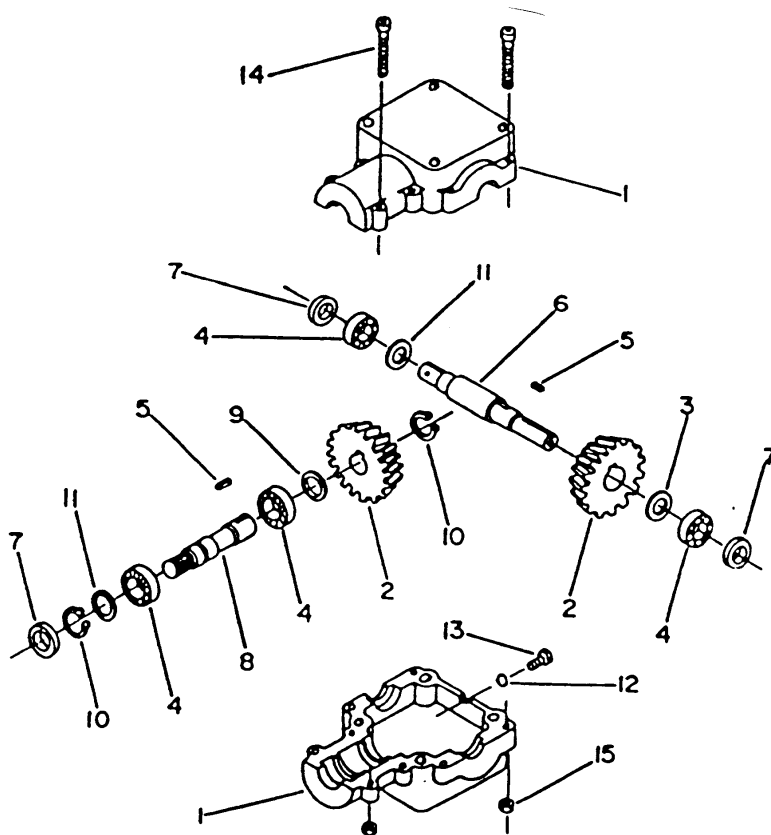
RÉF.	DESCRIPTION	QTÉ	PIÈCES NUMÉRO
1	Support de cylindre	1	664450
2	Basculeur de rotation	1	664518
3	Tirant de rotation	1	664501
4	Cale de pivot	1	664429
5	Coussinet de rotation	1	664428
6	Rondelle plate 7/16"	1	O/L
7	Écrou hex. (3/8" NC)	1	O/L
8	Rondelle de blocage 3/8"	1	O/L
9	Écrou Stover (5/16" NC)	2	O/L
10	Rondelle plate 3/8"	2	O/L
11	Rondelle de blocage 5/8"	1	O/L
12	Boulon hex. (5/8" NC x 3 1/2")	1	O/L
13	Boulon hex. (3/8" NC x 1")	1	O/L
14	Vis à épaulement 3/8" x 3/4", 5/16" NC	2	664576
15	Écrou hex. (5/8" NC)	1	O/L
16	Boulon hex. (1/2" NC x 1 1/4")	2	O/L
17	Rondelle de blocage 1/2"	2	O/L
18	Écrou hex. (1/2" NC)	2	O/L



PIÈCES

BOÎTE D'ENGRENAGE (663485)

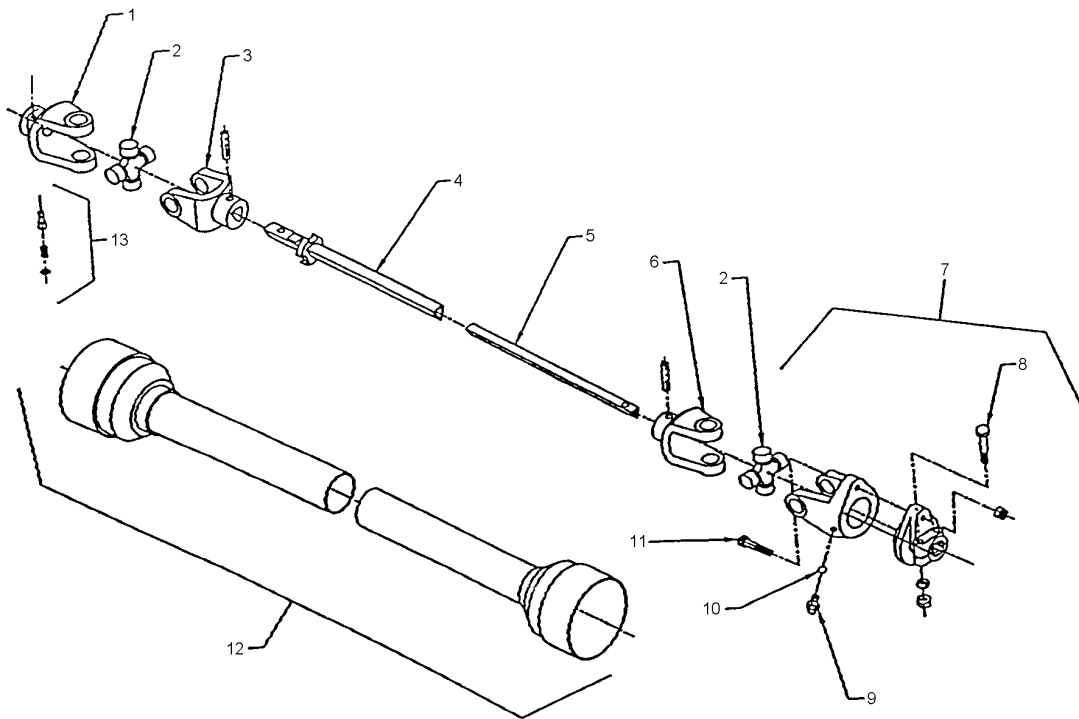
RÉF.	DESCRIPTION	QTÉ.	PIÈCES NUMÉRO
1	Boîtier	2	659848
2	Engrenage	2	662236
3	Cale	1	656649
4	Roulement	4	656653
5	Clef parallèle	2	659850
6	Arbre d'entrée	1	664663
7	Joint d'étanchéité	3	659852
8	Arbre de sortie	1	659853
9	Cale	1	659854
10	Anneau de retenue	2	656652
11	Cale	2	659855
12	Joint torique	1	661144
13	Bouchon	1	659847
14	Boulon (M8 x 55 mm -8.8)	8	O/L
15	Écrou (M8, hex. -8)	8	O/L



PIÈCES

ARBRE À CARDAN (662194)

RÉF.	DESCRIPTION	QTÉ.	PIÈCES NUMÉRO
1	Fourche assemblée	1	657209
2	Joint Universel	2	657200
3	Fourche pour tube – partie femelle	1	663119
4	Tube - partie femelle	1	663123
5	Tube – partie mâle	1	663124
6	Fourche pour tube – partie mâle	1	663126
7	Fourche et moyeu assemblés	1	662198
8	Boulon et écrou	2	662199
9	Godet graisseur	1	663129
10	Bille	23	663163
11	Boulon de cisaillement et écrou	6	657199
12	Protecteur et chaîne de sécurité	1	657221
13	Goupille de sécurité	1	657212



GARANTIE



RAD TECHNOLOGIES INC.

RAD TECHNOLOGIES INC. garantie à l'acheteur d'origine que l'équipement est exempt de tout défaut de matériel et de fabrication. Selon cette garantie, la responsabilité de RAD TECHNOLOGIES INC. se limite à la réparation ou au remplacement de toute composante ou pièce, autre que les pièces qui se détériorent avec un usage normale, jugée défectueuse, et ce, pendant **un an** suivant la date d'achat originale (sauf indication contraire). La garantie pour l'usage commercial et pour les agences de location se limite à quatre-vingt-dix (90) jours suivants la date d'achat.

En aucun cas, RAD TECHNOLOGIES INC. ne sera tenue responsable des dommages directs ou indirects causés à/ou subis par l'acheteur/usager.

Toutes les composantes qui ne sont pas fabriquées par RAD TECHNOLOGIES INC. (telles que moteurs, vérins, composantes hydrauliques, pneus, etc.) sont couvertes par la garantie du fabricant d'origine en collaboration avec RAD TECHNOLOGIES INC.

Selon les termes de cette garantie, la responsabilité de RAD, se limite à réparer ou à remplacer, sans frais à l'acheteur d'origine, toute pièce qui selon RAD présente des signes de défectuosité, pourvu que le **distributeur** retourne la pièce, port payé, dans les trente (30) jours qui suivent le bris mécanique.

Cette garantie ne doit pas être interprétée de façon à tenir RAD TECHNOLOGIES INC. responsable pour des blessures, préjudices, lésions à une personne ou pour des dommages à la propriété de tout genre. Cette garantie ne couvre pas les pertes encourues par des retards ou, les dépenses ou pertes encourues pour main-d'œuvre, machinerie de remplacement, location ou toute autre raison.

À l'exception de ce qui est décrit ci-haut, RAD TECHNOLOGIES INC. ne sera aucunement tenu responsable pour ses équipements ou pour des dommages directs ou indirects. RAD TECHNOLOGIES INC. n'offre aucune autre garantie, expresse ou implicite, plus spécifiquement, RAD TECHNOLOGIES INC. rejète toute garantie implicite de commerciabilité et de convenance dans un but déterminé. **Certains états et provinces ne reconnaissent pas de limites sur les garanties implicites et/ou n'admettent pas l'exclusion de dommages-intérêts directs ou indirects; de ce fait les limites décrites dans cette garanties peuvent être non valides.**

Cette garantie est sujette aux conditions existantes d'approvisionnement qui peuvent affecter directement notre aptitude à obtenir du matériel ou à fabriquer des pièces de remplacement. RAD TECHNOLOGIES INC. se réserve le droit d'apporter des changements aux spécifications en tout temps, sans en autant être redevable aux propriétaires d'équipement vendues antérieurement.

Personne n'est autorisé à modifier ou à faire des ajouts à cette garantie, aux exclusions, limites ou réservations.

2835 Chemin de l'Aéroport, Thetford Mines (Québec) G6G 5R7




Tél.: (418) 338-4499 Fax : (418) 338-6090

Internet: www.radinter.com EMAIL : radtech@radinter.com


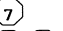
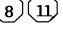
TABLE DE SPÉCIFICATION DES COUPLES

TABLE GÉNÉRALE DE SPÉCIFICATION DES COUPLES
Utilisez lorsqu'une valeur spécifique n'est pas donnée.

NOTE: Ces valeurs s'appliquent à la boulonnerie reçue du manufacturier lorsque celle-ci est sèche ou lubrifiée avec de l'huile à moteur normal. Ces valeurs ne s'appliquent pas lorsque des lubrifiants sous pression, au graphite ou au moly disulphide sont utilisées. Ceci s'appliquent aux filets NC & NFC.

VOIR NO. DE GRADE		2				5				8			
LES ENCOCHES INDIQUENT LE GRADE DU BOULON. NOTE : LES ENCOCHES PEUVENT VARIER D'UNE COMPAGNIE À L'AUTRE.													
		Couple		Couple		Couple		Couple		Couple		Couple	
DIMENSION DES BOULONS		Pieds poids		Mètres-Newton		Pieds poids		Mètres-Newton		Pieds Poids		Mètres-Newton	
Pouces	Millimètres	MIN.	MAX.	MIN.	MAX.	MIN.	MAX.	MIN.	MAX.	MIN.	MAX.	MIN.	MAX.
1/4	6.35	5	6	6.8	8.13	9	11.0	12.2	14.9	12	15	16.3	30.3
5/16	7.94	10	12	13.6	16.3	17	20.5	23.1	27.8	24	29	32.5	39.3
3/8	9.53	20	23	27.1	31.2	35	42.0	47.5	57.0	45	54	61.0	73.2
7/16	11.11	25	30	40.7	47.4	54	64.0	73.2	86.8	70	84	94.9	113.9
1/2	12.70	45	52	61.0	70.5	80	96.0	108.5	130.2	110	132	149.2	179.0
9/16	14.29	65	75	88.1	101.6	110	132.0	149.2	179.0	160	192	217.0	260.4
5/8	15.88	95	105	128.7	142.3	150	180	203.4	244.1	220	264	298.3	358.0
3/4	19.05	150	185	203.3	250.7	270	324	366.1	439.3	380	456	515.3	618.3
7/8	22.23	160	200	216.8	271.0	400	480	542.4	650.9	600	720	813.6	976.3
1	25.40	250	300	338.8	406.5	580	696	786.5	943.8	900	1080	1220.4	1464.5
1 1/8	25.58	-	-	-	-	800	880	1084.8	1193.3	1280	1440	1735.7	1952.6
1 1/4	31.75	-	-	-	-	1120	1240	1518.7	1681.4	1820	2000	2467.9	2712.0
1 3/8	34.93	-	-	-	-	1460	1680	1979.8	2278.1	2380	2720	3227.3	3688.3
1 1/2	38.10	-	-	-	-	1940	2200	2630.6	2983.2	3160	3560	4285.0	4827.4

BOULON MÉTRIQUE

Dimension des écrous	No. du grade	Pas (mm)	Filet (NC)				Pas (mm)	Filet (NF)			
			Livres Pieds		Mètres-Newton			Livres Pieds		Mètres-Newton	
			MIN.	MAX.	MIN.	MAX.		MIN.	MAX.	MIN.	MAX.
M6	4T 	1.0	3.6	5.8	4.9	7.9	-	-	-	-	
	7T 		5.8	9.4	7.9	12.7	-	-	-	-	
	8T 		7.2	10	9.8	13.6	-	-	-	-	
M8	4T	1.25	7.2	14	9.8	19.0	1.0	12	17	16.3	23.0
	7T		17	22	23	29.8		19	27	25.7	36.6
	8T		20	26	27.1	35.2		22	31	29.8	42
M10	4T	1.5	20	25	27.1	33.9	1.25	20	29	27.1	39.3
	7T		34	40	46.1	54.2		35	47	47.4	63.7
	8T		38	46	51.5	62.3		40	52	54.2	70.5
M12	4T	1.75	28	34	37.9	46.1	1.25	31	41	42	55.6
	7T		51	59	69.1	79.9		56	68	75.9	92.1
	8T		57	66	77.2	89.4		62	75	84	101.6
M14	4T	2.0	49	56	66.4	75.9	1.5	52	64	70.5	86.7
	7T		81	93	109.8	126		90	106	122	143.6
	8T		96	109	130.1	147.7		107	124	145	168
M16	4T	2.0	67	77	90.8	104.3	1.5	69	83	93.5	112.5
	7T		116	130	157.2	176.2		120	138	162.6	187
	8T		129	145	174.8	196.5		140	158	189.7	214.1
M18	4T	2.0	88	100	119.2	136	1.5	100	117	136	158.5
	7T		150	168	203.3	227.6		177	199	239.8	269.6
	8T		175	194	237.1	262.9		202	231	273.7	313
M20	4T	2.5	108	130	146.3	176.2	1.5	132	150	178.9	203.3
	7T		186	205	252	277.8		206	242	279.1	327.9
	8T		213	249	288.6	337.4		246	289	333.3	391.6

Fabriqué par:



RAD Technologies Inc.

2835, Chemin de l'Aéroport
Thetford Mines, Québec, Canada, G6G 5R7
Tel.: (418) 338-4499 - Fax.: (418) 338-6090
E-mail : radtech@minfo.net
Internet : www.radinter.com

Imprimé au Canada