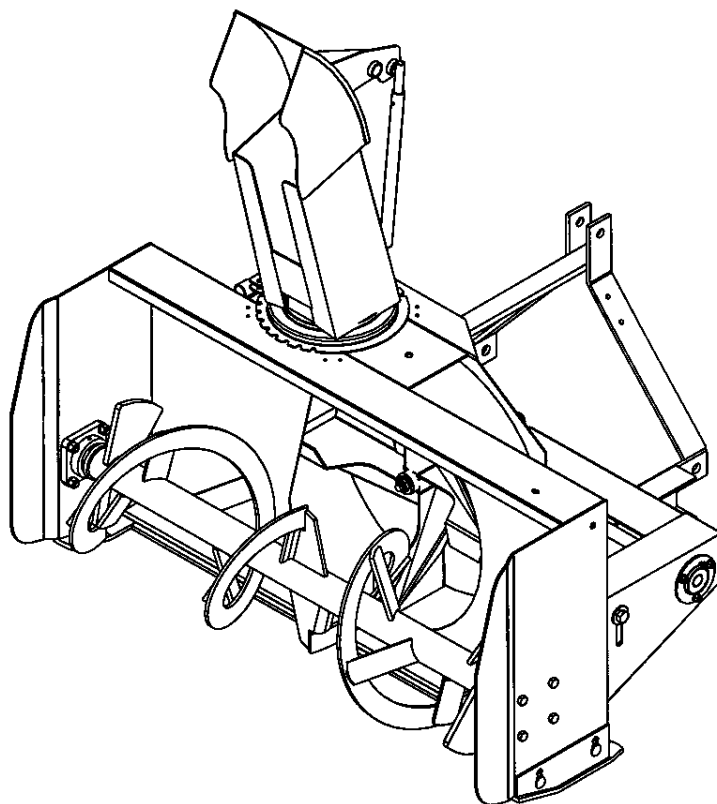


MANUEL DE L'UTILISATEUR ET DES PIÈCES



SOUFFLEUSE À NEIGE MODÈLES BLIZZARD B54 & B64

NO. SÉRIE SFT04968 (ou 2504968) ET PLUS

#série est plutôt le SGT00406 ; MB14-03-04

**OM 0277-F
01/06**



BLIZZARD

par RAD Technologies Inc.

TABLE DES MATIÈRES

INTRODUCTION – À L'ACHETEUR	3
SÉCURITÉ	4
Avant l'Utilisation.....	4
Remarque.....	5
La Souffleuse à Neige.....	5
Avant d'Utiliser	5
Utilisation de la Souffleuse à Neige	6
Le Tracteur	7
Information Générale	7
Utilisation du Tracteur	7
Pendant l'Utilisation.....	7
Entretien	8
Transport	8
Entreposage	8
AUTOCOLLANTS.....	9
ASSEMBLAGE	10
Assemblage - Souffleuse	10
Installation de la Chute	10
Installation de l'Arbre à Cardan.....	10
Installation de la Souffleuse	10
Comment Déterminer les Angles de l'Arbre à Cardan	11
Angles à Chaque Bout de l'Arbre à Cardan	12
Déterminer la Longueur de l'Arbre à Cardan	12
Retirer la Souffleuse du Tracteur	14
OPÉRATION	15
Préparatifs	15
Commandes	15
Rotation Manuelle de la Chute.....	15
Levage et Descente de la Souffleuse	15
Prise de Force	15
Ajustement des Chaînes d'Entraînement.....	15
Ajustement des Patins	15
Ajustement du Déflecteur.....	15
Vitesse de Déplacement.....	15
Technique de Déneigement.....	16

TABLE DES MATIÈRES

ENTRETIEN	17
Entretien	17
Boulons de Cisaillement.....	17
Arbre à Cardan.....	17
Lubrification.....	18
Arbre à Cardan – Dépannage	19
PIÈCES	22
Introduction.....	22
Souffleuse Blizzard B54 & B64.....	23
Boîte d'Engrenage (663485).....	25
Arbre à Cardan (4700042).....	26
OPTIONS DISPONIBLES.....	27
GARANTIE	28
TABLE DE SPÉCIFICATION DES COUPLES	29

INTRODUCTION

À L'ACHETEUR

Tous les produits BER-VAC et BLIZZARD sont conçus pour être sécuritaires et fiables s'ils sont opérés et entretenus d'après les instructions.

Lire et comprendre ce manuel avant d'opérer l'équipement.

Il est essentiel de lire et de comprendre ce manuel de l'utilisateur avant de se servir de la souffleuse à neige. Soyez familier avec les instructions d'utilisation, les recommandations de sécurité contenues dans ce manuel, les recommandations accolées sur le tracteur et les équipements. Appliquez les recommandations de sécurité et faites en sortes qu'elles soient suivies par les gens avec qui vous travaillez.

Illustrations

Les illustrations de ce manuel ne représentent pas nécessairement les pièces et équipements dans tous leurs détails et de façon exacte, mais elles sont conçues comme référence seulement.

Système d'orientation

Les côtés gauche et droit sont ceux vus par l'utilisateur lorsqu'il regarde l'appareil en train d'opérer.

Pour aider votre détaillant à mieux vous servir, veuillez inscrire ci-après les numéros de modèle et de série de votre souffleuse à neige et de votre tracteur. Il serait également sage d'en aviser votre compagnie d'assurance. Ces renseignements seront utiles en cas de perte ou de vol d'un équipement ou du tracteur.

MODÈLE :

NUMÉRO DE SÉRIE :

DATE D'ACHAT :

SÉCURITÉ - suite



SÉCURITÉ

Ce symbole, le <<Symbole de Sécurité>> standard de l'industrie, est utilisé tout au long du manuel et sur les autocollants de sécurité de l'équipement pour avertir des dangers possibles de blessures. Il est essentiel de lire les instructions et les règles de sécurité avant d'entreprendre l'assemblage ou d'utiliser cet équipement.

**DANGER:**

Indique un danger immédiat qui causera la mort ou une blessure sérieuse s'il n'est pas évité.

**AVERTISSEMENT:**

Indique un danger potentiel qui peut causer la mort ou une blessure sérieuse s'il n'est pas évité.

**ATTENTION:**

Indique un danger potentiel qui peut causer une blessure.

IMPORTANT:

Indique que l'équipement ou la propriété peut être endommagé si les instructions ne sont pas suivies.

NOTE:

Donne des informations utiles.

Tous les produits sont conçus pour donner un service fiable s'ils sont opérés et entretenus d'après les instructions. **Lire et comprendre ce manuel avant d'opérer l'équipement.** C'est la responsabilité du propriétaire de s'assurer que toute personne qui opère cet équipement, lise ce manuel et tout autre manuel pertinent, pour se familiariser avec l'équipement et les avertissements de sécurité sinon il pourrait survenir des blessures corporelles ou des bris d'équipement. Si vous avez des questions, communiquer avec votre détaillant.

AVANT L'UTILISATION

Les Enfants

Des accidents tragiques peuvent survenir si l'opérateur n'est pas attentif à la présence des enfants. Les enfants sont attirés par les machines et leur fonctionnement. Ne jamais s'attendre à ce que les enfants demeureront où vous les avez vus en dernier.

1. Garder les enfants loin du lieu de travail et sous la garde d'un adulte responsable.
2. Soyez attentif et couper le contact du moteur du tracteur si un enfant arrive.
3. Lorsque vous reculez, regarder toujours derrière pour détecter la présence d'enfants.
4. Ne laisser jamais les enfants embarquer lorsque vous travaillez. Ils peuvent tomber et se blesser sérieusement ou nuire à une utilisation sûre.
5. Ne laisser jamais un enfant jouer sur le tracteur ou l'équipement même s'ils ne sont pas en opération.
6. Ne laisser jamais un enfant opérer le tracteur même sous la supervision d'un adulte responsable.
7. Soyez très prudent lorsque vous approchez des coins, des arbustes et des arbres où peuvent se cacher des enfants.

REMARQUE

Un utilisateur prudent constitue la meilleure assurance contre les accidents. Tout utilisateur, quel que soit son niveau d'expérience, doit lire ce manuel de l'utilisateur ainsi que les autres manuels pertinents avant d'utiliser un équipement. Veuillez lire la section suivante et porter une attention particulière à toutes les recommandations de sécurité présentées dans ce manuel et à celles accolées sur les équipements et sur le tracteur.

LA SOUFFLEUSE À NEIGE

Avant l'Utilisation

1. Lire et comprendre ce manuel de l'utilisateur et le manuel de l'utilisateur du tracteur. Sachez comment utiliser toutes les commandes et comment arrêter l'unité et débrayer toutes les commandes rapidement.
2. Ne jamais porter des vêtements amples, déchirés ou encombrants près du tracteur et de l'équipement. Ils pourraient s'enrouler sur les pièces mobiles ou les commandes, entraînant un risque d'accident.
3. Avant l'arrivée des neiges, inspecter à fond les surfaces sur lesquelles l'équipement sera utilisé et en retirer tout objet pouvant entrer dans l'équipement.
4. Débrayer et passer au point mort avant de démarrer le moteur.
5. Ne pas utiliser l'équipement pendant l'hiver sans porter des vêtements d'hiver adéquats.
6. Ne jamais effectuer des réglages lorsque le moteur est en marche.
7. Maintenir en place tous les gardes et serrer judicieusement toute la quincaillerie de retenue.
8. À intervalles réguliers, vérifier l'usure de toutes les pièces mobiles et remplacer par des pièces d'origine en cas d'usure excessive.
9. Remplacer tout autocollant de sécurité manquant, illisible ou endommagé. Consulter la liste des autocollants dans le manuel de l'opérateur.
10. Ne pas modifier ou altérer cet équipement ou ses composantes, ou le fonctionnement de l'équipement, sans consulter votre détaillant au préalable.
11. Nettoyer la saleté et la poussière se retrouvant sur les autocollants de sécurité.

SÉCURITÉ - suite

Utilisation de la Souffleuse à Neige

1. Prendre toutes les précautions possibles avant de laisser le tracteur sans surveillance. Débrayer la prise de force, couper le contact, retirer la clé de contact et abaisser l'équipement au sol.
2. Avant de démarrer la souffleuse, retirer la glace qui s'est accumulée dans la vis et sur l'éventail.
3. Surveiller attentivement les objets qui pourraient entrer dans la souffleuse pendant le déneigement.
4. Mettre le commutateur/levier d'embrayage au point mort avant de démarrer le moteur.
5. Ne pas placer ses mains ou pieds près des pièces mobiles. Rester loin de la sortie de l'équipement en tout temps.
6. Prendre toutes les précautions possibles lors de l'utilisation sur des voies en gravier, des promenades ou des routes, ou lors de leurs traversées. Rester vigilant face aux dangers cachés et à la circulation. Ne pas transporter de passagers.
7. Régler la hauteur du bâti pour avoir une garde au sol suffisante sur terrain accidenté.
8. Couper le contact, retirer la clé de contact, et laisser les pièces mobiles s'arrêter avant de débloquent le bâti ou la chute, et de faire des réparations, des réglages ou une inspection. Utiliser seulement un bout de bois de 36" de long pour débloquent la souffleuse.
9. Si la souffleuse à neige se met à vibrer de façon anormale, couper le contact immédiatement et en vérifier la cause. Les vibrations excessives sont généralement l'indice d'un problème.
10. Ne pas faire fonctionner le moteur à l'intérieur sauf lors du démarrage et pour le transport des équipements vers ou hors du bâtiment. Le monoxyde de carbone est incolore, inodore et mortel.
11. Être extrêmement prudent lors de changements de direction sur des pentes. Ne pas essayer de manœuvrer sur des pentes abruptes.
12. Ne jamais utiliser la souffleuse à neige sans que les gardes et autres dispositifs de sécurité ne soient en place.
13. Ne jamais utiliser la souffleuse à neige près de baie vitrée, automobile, fenêtre encastrée, remblais, etc., sans avoir régler l'angle de sortie de la neige.
14. Ne jamais utiliser l'équipement à haute vitesse sur une surface glissante.
15. Être particulièrement prudent au moment de faire marche arrière.
16. Ne jamais diriger la sortie vers des personnes ou des animaux. Un objet projeté peut causer des blessures.
17. Débrayer la puissance à la vis/éventail lors du transport ou lorsqu'ils ne sont pas requis.
18. Ne jamais utiliser la souffleuse à neige sans une bonne visibilité et un bon éclairage. Une exposition prolongée à des bruits forts peut causer la diminution ou la perte de l'ouïe. Portez un appareil de protection tels que des coquilles ou des bouchons en mousse pour éviter l'exposition à des niveaux de bruit inacceptables ou inconfortables.

SÉCURITÉ - suite

LE TRACTEUR

Information Générale

1. Lire attentivement le manuel de l'utilisateur du tracteur avant de l'utiliser. Le manque de connaissances sur l'utilisation peut entraîner des accidents.
2. Ne permettre à personne, sauf à l'utilisateur, d'être sur le tracteur. Il n'y a pas de place sécuritaire pour un passager supplémentaire.

Utilisation du Tracteur

1. Ne jamais laisser le moteur du tracteur en marche dans un édifice sans ventilation adéquate. Les fumées d'échappement sont toxiques.
2. Ne jamais laisser une flamme près du réservoir à essence ou de la batterie.
3. S'assurer que les gardes soient installés avant d'utiliser un équipement entraîné par prise de force et toujours remplacer les gardes s'ils sont endommagés.
4. Toujours arrêter le tracteur complètement, couper le contact du moteur, retirer la clé de contact et abaisser l'équipement au sol avant de laisser le tracteur sans surveillance.
5. Ne jamais stationner le tracteur sur une pente abrupte.
6. Ne tentez pas de manœuvrer sur des pentes abruptes.
7. L'utilisation de chaînes sur les pneus pour améliorer la motricité et la stabilité est recommandée.
8. Toujours conduire le tracteur à des vitesses compatibles avec la sécurité, particulièrement sur des terrains accidentés, en traversant des fossés, ou lors de virages.
9. Manipuler le carburant avec soin car il est très inflammable.
10. Utiliser un contenant sécuritaire approuvé pour le carburant.

11. Ne jamais ajouter de carburant lorsque le moteur fonctionne ou est chaud.
12. Remplir le réservoir de carburant à l'extérieur en étant prudent. Refermer le bouchon du réservoir et du contenant et essayer le carburant renversé.
13. Ne jamais permettre à quiconque d'opérer la souffleuse avant d'être complètement familier avec l'opération du tracteur et de la souffleuse.
14. S'assurer que le tracteur a des contrepoids tel que recommandé par votre détaillant. Les poids offrent l'équilibre nécessaire pour prévenir le renversement, la perte de traction ou de direction.
15. S'assurer que toutes les composantes sont installées correctement AVANT de démarrer.

Pendant l'Utilisation

1. Ne jamais laisser quiconque monter avec vous sur le tracteur ou la souffleuse. Il n'y a pas de place sûre pour les passagers. L'opérateur DOIT s'asseoir sur le siège du tracteur.
2. Le port d'équipement de sécurité pour les yeux et l'ouïe est recommandé.
3. N'utiliser que pendant le jour ou lorsque l'endroit est très bien éclairé par des lumières.
4. Débrayer la prise de force, mettre au point mort, appliquer le frein, abaisser l'équipement au sol, couper le contact, retirer la clé et s'assurer que les composantes de rotation soient arrêtées AVANT de quitter son siège.
5. Inspecter la souffleuse après avoir frappé tout objet pour déceler toutes les pièces qui seraient endommagées ou une source de danger.

SÉCURITÉ - suite

ENTRETIEN

1. Stationner le tracteur/ la souffleuse sur un terrain plat, mettre le frein, débrayer la prise de force, couper le contact, retirer la clé et abaisser l'équipement au sol AVANT de procéder à des ajustements.
2. Pour éviter les blessures, ne jamais régler, débloquer ou faire l'entretien de la souffleuse lorsque le moteur du tracteur est en marche et s'assurer que les composantes de rotation sont arrêtées AVANT de quitter son siège.
3. Garder le tracteur/ la souffleuse propre. Une accumulation de saleté peut affecter le fonctionnement et occasionner des blessures corporelles sérieuses.
4. Toujours porter des lunettes de sécurité lorsque vous nettoyez ou faites l'entretien de la souffleuse.
5. Ne jamais travailler sous le tracteur/ la souffleuse à moins qu'il/ elle ne soit soutenu(e) par des supports de sécurité.
6. S'assurer que tous les protecteurs et les gardes soient remis en place après l'entretien, le nettoyage ou une réparation.
7. N'apporter aucune modification à cet équipement, ses composantes ou ses utilisations. Si vous avez des questions sur des modifications, communiquer avec votre détaillant.

TRANSPORT

1. Si vous devez conduire votre tracteur sur les voies publiques, il doit être équipé d'un emblème de véhicule lent (<<Slow Moving Vehicle: SMV>>). Vérifier les lois et règlements qui pourraient s'appliquer.
2. Garder à l'œil les autres véhicules lorsque vous devez circuler sur les voies publiques.

ENTREPOSAGE

1. Avant d'entreposer la souffleuse, certaines précautions sont nécessaires pour prévenir la détérioration.
2. Nettoyer la souffleuse complètement.
3. Faire toutes les réparations nécessaires.
4. Remplacer tous les autocollants de sécurité qui sont endommagés, perdus ou ne sont plus lisibles. Si une pièce qui doit être remplacée nécessite un autocollant, obtenez-en un nouveau de votre détaillant et placez-le au même endroit que celui de la pièce originale.
5. Repeindre toutes les pièces sur lesquelles la peinture est usée ou disparue.
6. Lubrifier la souffleuse comme décrit à la section <<Lubrification>>.
7. Lorsque la souffleuse est sèche, appliquer de l'huile sur toutes les pièces mobiles. Appliquer généreusement de l'huile sur toutes les surfaces comme protection anticorrosion.
8. Accrocher la chaîne de sécurité autour de l'arbre à cardan en la passant par-dessus l'attache supérieure.
9. Entreposer dans un endroit sec.

AUTOCOLLANTS

Remplacer Immédiatement si Endommagés

660989 **MISE EN GARDE**

660988 **WARNING**

656779 **DANGER**

664459 **B54**

664467 **B64**

664458 **BLIZZARD**

655834 **IMPORTANT**

656780 **DANGER**

664548 **DANGER**

656781 **DANGER**

Inclus avec Option 8056

Situé sur l'arbre à cardan

664459 **B54**

664467 **B64**

664458 **BLIZZARD**

655834 **IMPORTANT**

Before using:
-Oil level must be checked
-Fill with SAE 80W90, "AGMA 5 EP"
extreme pressure oil or equivalent
-Read instructions manual

Avant usage:
-Vérifier le niveau d'huile
-Remplir avec de l'huile SAE 80W90,
"AGMA 5EP" pression extrême ou équivalent
-Lire manuel d'instructions

656780 **DANGER**

**AVOID INJURY FROM ROTATING AUGER
KEEP HANDS, FEET AND CLOTHING AWAY**

**POUR ÉVITER DES BLESSURES GRAVES:
GARDER LES MAINS, LES PIEDS
ET LES VÊTEMENTS ÉLOIGNÉS
DES VIS SANS FIN**

656781 **DANGER**

**ROTATING DRIVELINE
CONTACT CAN CAUSE DEATH KEEP
PEOPLE AND CLOTHING WELL CLEAR**

**DO NOT OPERATE WITHOUT:
-ALL DRIVELINE, TRACTOR AND
EQUIPMENT SHIELDS IN PLACE
-DRIVELINES SECURELY ATTACHED
AT BOTH ENDS
-DRIVELINE SHIELD THAT TURNS
FREELY ON DRIVELINE**

**TRANSMISSION ROTATIVE
À CARDAN**

**TOUT CONTACT PEUT
CAUSER LA MORT**

**TENIR LES VÊTEMENTS ET
PERSONNES À L'ÉCART**

**NE PAS OPÉRER SAUF
-QUE TOUTS LES PROTECTEURS DU
TRACTEUR, DE L'ÉQUIPEMENT ET DE
L'ARBRE À CARDAN SONT EN PLACE
-L'ARBRE À CARDAN EST
SOLIDEMENT À CRANS BOUT
-QUE LES PROTECTEURS TOURNERONT
LIBREMENT SUR L'ARBRE À CARDAN**

ASSEMBLAGE

ASSEMBLAGE - SOUFFLEUSE

La souffeuse est assemblée à la manufacture, cependant, les pièces contenues dans le sac qui est fourni avec la souffeuse doivent être assemblées. Utiliser le manuel afin de prendre connaissance des pièces à installer. Séparer les boulons et les écrous selon leurs grandeurs. Après l'assemblage, serrer la boulonnerie en vous référant à la table de spécification des couples contenue à la fin du manuel.

Installation de la Chute

Installer la chute selon les instructions contenues dans l'ensemble de rotation choisi - manuelle ou hydraulique.

Installation de l'Arbre à Cardan (Figure 1)

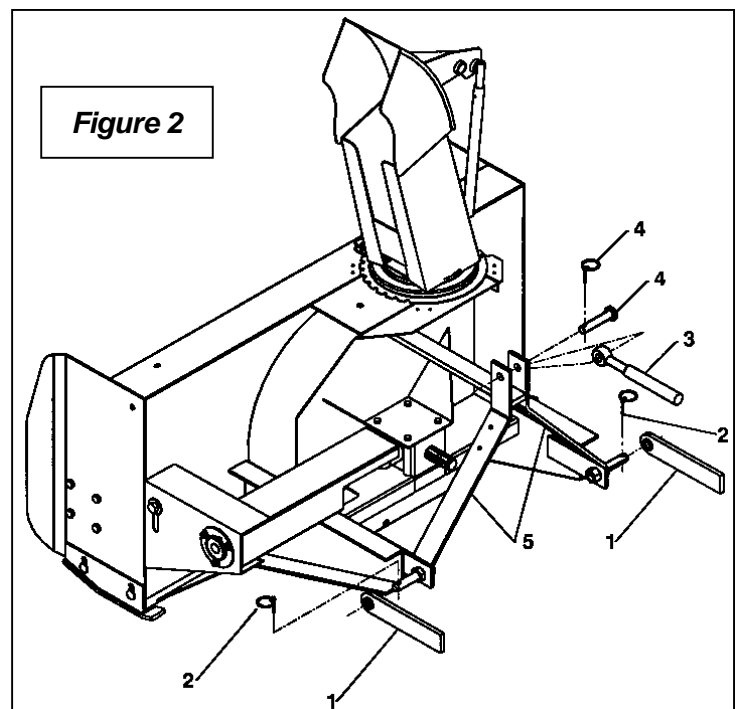
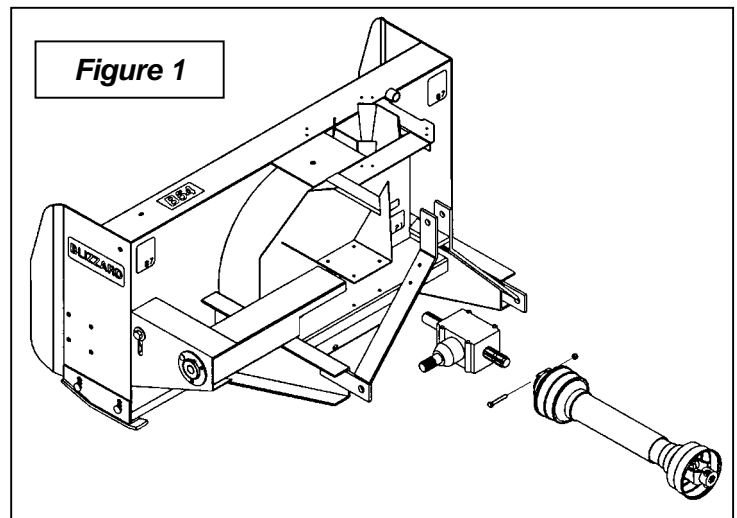
1. Enlevez la peinture de la partie rainurée de l'Arbre de la boîte d'engrenage et graisser l'arbre à cardan et la fourche de l'arbre.
2. Retirer le boulon de la fourche et connecter l'arbre à cardan à la souffeuse. Assurez-vous que l'arbre à cardan soit correctement connecté en remplaçant le boulon et en le resserrant selon la table de spécification des couples.

Installation de la Souffleuse (Figure 2)

1. Fixez les bras d'attache inférieures du tracteur (item 1) sur les goupilles d'attelage et fixez avec les goupilles à anneau (fig.5, item 2).
2. Installez l'attache supérieure du tracteur (item 3) dans le trou supérieur des bras d'attache de la souffeuse (item 5) en utilisant la goupille et la goupille à anneau du tracteur (item 4).
3. Ajustez le niveau de la souffeuse en utilisant l'attache supérieure du tracteur.
4. Ajustez les bras anti-oscillation du tracteur pour empêcher un mouvement de va-et-vient de la souffeuse.

ATTENTION: Avant de rattacher l'arbre à cardan de la souffeuse à l'arbre de prise de force du tracteur, assurez-vous que l'arbre à cardan ne soit pas trop long car il pourrait endommager le tracteur. Si tel est le cas, vous devez le couper (raccourcir).

5. Rattachez l'arbre à cardan à l'arbre de prise de force du tracteur en enfonçant la goupille et en vous assurant que vous entendez le déclic de la goupille de l'arbre à cardan



ASSEMBLAGE

IMPORTANT:

Une installation initiale adéquate vous apportera des années de bon service de votre équipement. Nous vous recommandons donc de lire attentivement les instructions suivantes qui ont été conçues pour vous aider et afin que vous soyez satisfaits de votre achat.

ATTENTION: Malheureusement, les souffleuses à neige rencontrent toutes sortes d'objets oubliés et cachés sous la neige, tels que: chaînes, pneus, pierres, pièces de bois, etc. Malgré tous nos efforts, les machines ne sont pas conçues pour résister à toutes ces situations.

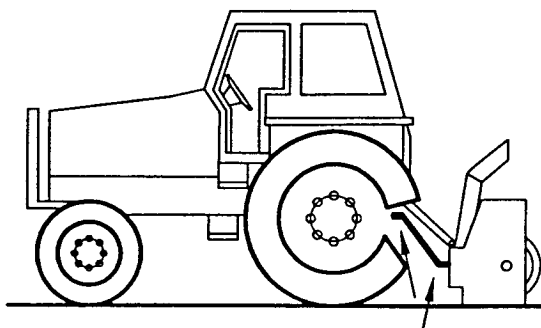
Comment Déterminer les Angles de l'Arbre à Cardan

IMPORTANT: Pour obtenir l'angle idéal des joints, il est conseillé d'ajuster l'attache trois points le plus éloigné possible du tracteur recommandé par le manufacturier.

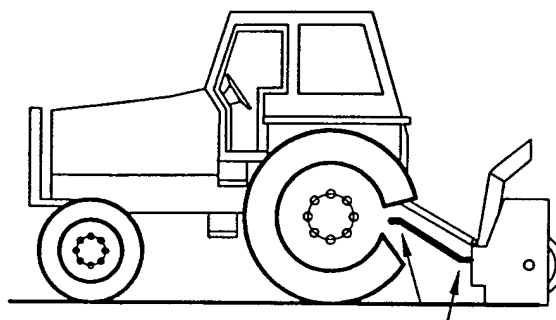
Danger des Tracteurs Trop Gros:

Il y a des dangers à utiliser un tracteur trop gros et puissant. Le tracteur sera toujours capable de surcharger la souffleuse, même si celle-ci est déjà à capacité maximale. Également, le tracteur étant très haut, les angles de l'arbre à cardan seront excessifs. De ce fait, les joints seront très vulnérables et la vie de l'arbre à cardan sera grandement diminuée..

L'angle du joint est directement lié avec l'espérance de vie de l'arbre à cardan. Afin de réduire l'angle, il est nécessaire d'accroître la distance entre la souffleuse et le tracteur.

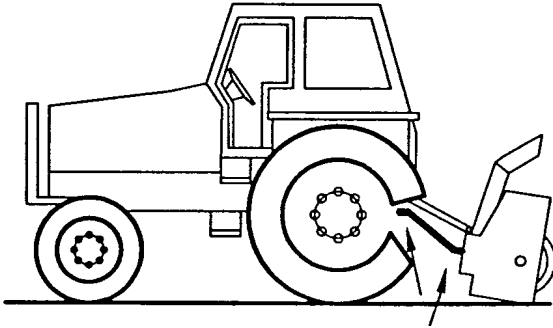


Angles des Joints trop Élevés
À Éviter

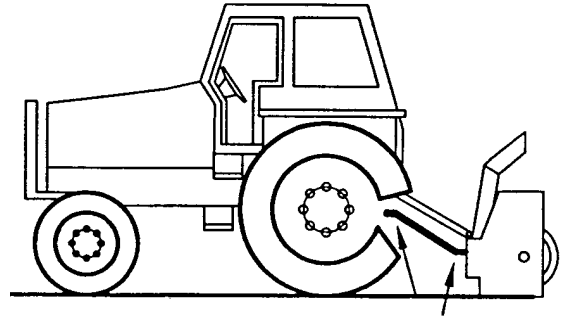


Angles des Joints Raisonables
Acceptable

ASSEMBLAGE



**Angles des Joints Inégaux
À Éviter**



**Angles des Joints Égaux
Recommandé**

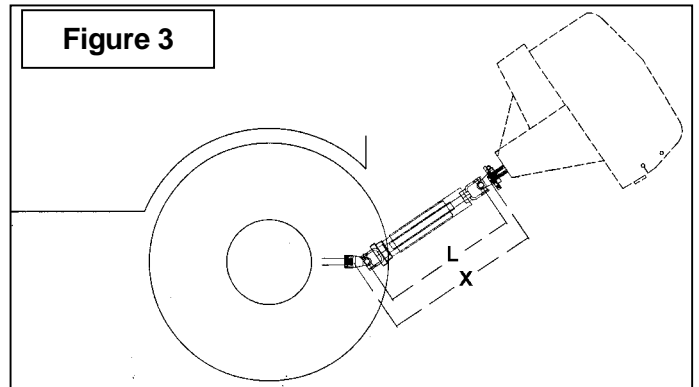
Angles à Chaque Bout de l'Arbre à Cardan

Une pratique populaire veut qu'en changeant l'angle de la souffeuse, on obtient un meilleur nettoyage de la surface (grattage). Cette pratique peut devenir très néfaste pour l'arbre à cardan, l'angle des joints n'étant pas égal à chaque bout de l'arbre à cardan. Il en résulte donc une variation de vitesse du ventilateur ainsi qu'une augmentation drastique de la charge sur les croix des joints. À éviter: Il est recommandé de toujours garder l'arbre à cardan du tracteur et l'arbre d'entrée de la souffeuse parallèles.

Déterminer la Longueur de l'Arbre à Cardan

IMPORTANT: Avant d'utiliser l'équipement, s'assurer que l'arbre à cardan n'est pas trop long. Dans la position de travail, les deux demi arbres à cardan doivent se croiser suffisamment pour assurer l'efficacité maximum mais il ne doit pas avoir de l'interférence.

1. Pour déterminer la longueur "L" de votre modèle de tracteur, il faut d'abord trouver le facteur "X" en mesurant la distance horizontale entre le bout de l'arbre de commande du tracteur et le bout de l'arbre entraîné lorsque la souffeuse est en position de transport tel qu'illustré à la Figure 3.
2. Choisir dans le tableau ci-contre le facteur "Y" d'après la catégorie de l'attache et déduire ce nombre de "X" pour déterminer "L" qui est la longueur centre en centre entre les joints universels.



L = X - Y	
CATEGORIE DE L'ATTACHE 3 PTS	Y
Cat. 1	4 1/2"
Cat. 2	5 1/2"

ASSEMBLAGE

NOTE: Avant de couper, s'assurer que les deux arbres se croisent d'au moins 7 3/4" lorsque la souffleuse est au sol en position de travail..

3. Placer les deux demi arbres l'un à côté de l'autre et trouver la longueur "L" entre les deux centre en centre des joints universels. Identifier la zone à être coupé sur chaque demi-garde tel qu'illustré à la Figure 4.
4. Couper le tube des gardes intérieur et extérieur de même que les sections télescopiques intérieure et extérieure.
5. Couper le garde une seconde fois pour laisser la même distance entre la fin du garde et la fin de l'arbre qui existait auparavant. Pour obtenir la distance "A" approprié illustré à la Figure 5 couper le garde selon le tableau ci-dessous:

DISTANCE A	
Arbre Mâle	Arbre Femelle
1 3/4"	1 1/4"

6. Limer les tubes et retirer les copeaux.
7. Appliquer de la graisse à l'intérieur de la section télescopique extérieur.



IMPORTANT: Toujours travailler avec des arbres qui sont munis de leur garde.

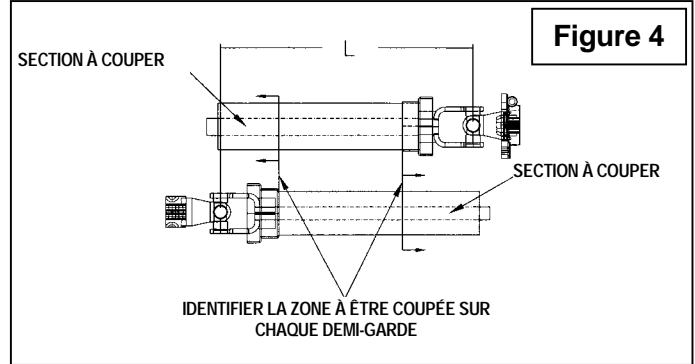
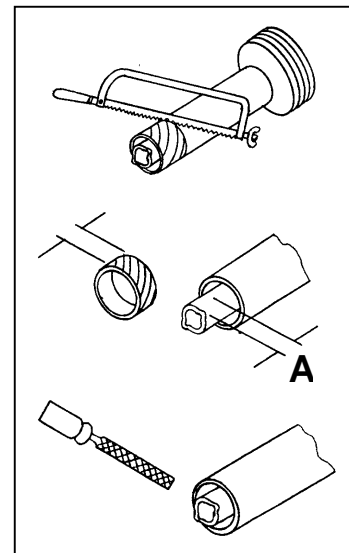


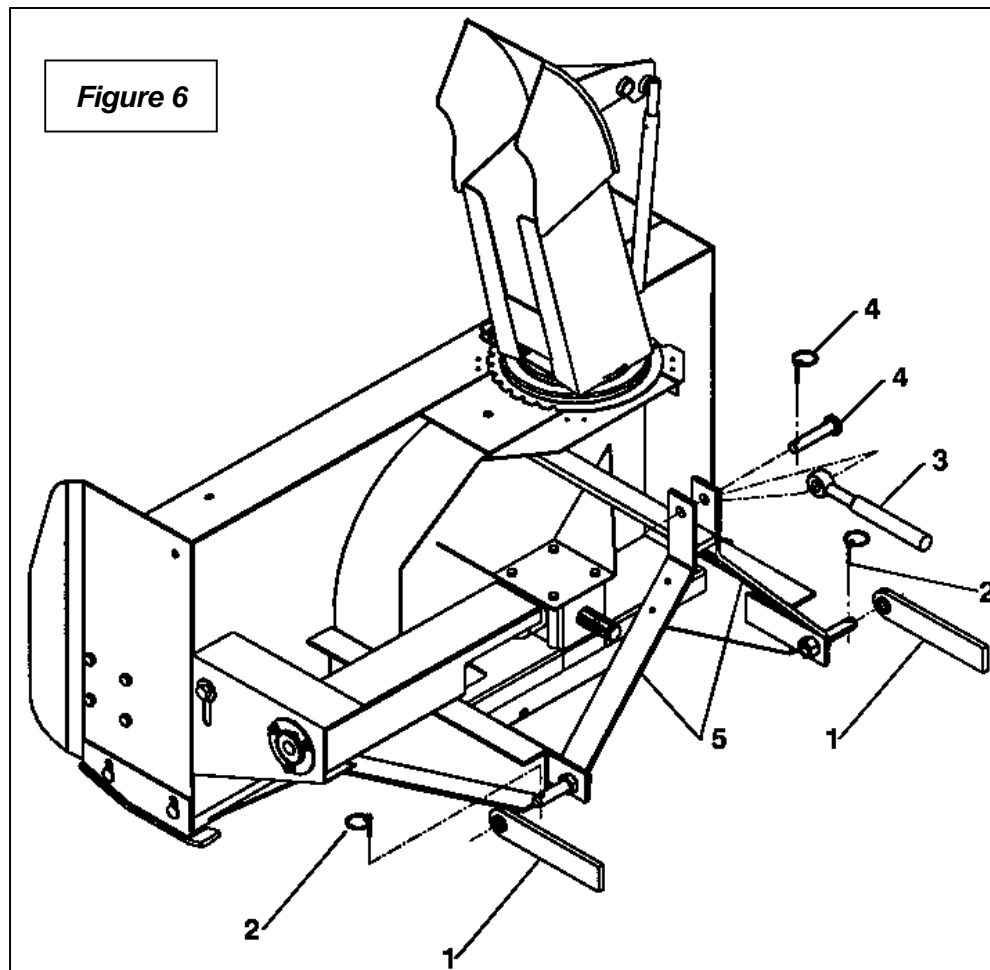
Figure 5



ASSEMBLAGE

Retirer la Souffleuse du Tracteur (Figure 6)

1. Déposez la souffleuse au sol en libérant les 3 points de toutes forces. Engagez le frein à main et fermez le contact du tracteur.
2. Détachez le bras ajustable supérieur en retirant la goupille à anneau et la goupille du bras ajustable (item 4).
3. Déconnectez l'arbre à cardan de l'arbre de prise de force du tracteur.
4. Délicatement, détachez les bras ajustables inférieurs (item 1) en retirant les goupilles à anneau (item 2) et desserrer les bras anti-oscillation.



OPÉRATION

PRÉPARATIFS

1. Lisez le manuel de l'opérateur attentivement avant d'utiliser le tracteur et la souffleuse à neige. Soyez très familier avec les systèmes de contrôle et l'utilisation adéquate de l'équipement. Sachez comment arrêter les unités et désengager les unités de contrôle rapidement.
2. Assurez-vous que la souffleuse est déneigée avant de mettre l'arbre à cardan en marche.
3. Assurez-vous que la vis et l'éventail sont libres d'encombrement.
4. Vérifiez le niveau d'huile de la boîte d'engrenage, ajouter de l'huile SAE 80W90, AGMA 5EP ou l'équivalent, si cela est nécessaire.
5. Vérifiez les deux boulons de cisaillement situés sur l'arbre de commande et l'arbre de prise de force. Ils doivent être serrés adéquatement.
6. Ajustez les patins au niveau afin qu'ils glissent correctement.
7. Portez des vêtements d'hiver adéquats lorsque vous utilisez l'équipement.

COMMANDES

Rotation Manuelle de la Chute

En tournant la manivelle dans le sens horaire, la chute tourne dans le sens horaire (direction des aiguilles d'une montre).

Levage et Descente de la Souffleuse

En utilisant le levier de contrôle de l'attache Trois Points, vous soulevez la souffleuse en tirant sur le levier et vous l'abaissez en poussant sur le levier.

Prise de Force

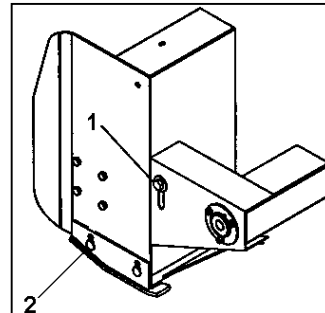
La prise de force est actionnée en soulevant vers le haut le levier de la prise de force, situé sur le côté gauche du siège du conducteur. Poussez vers le bas pour désactiver.



ATTENTION : Par mesure de sécurité, assurez-vous que le moteur est arrêté, que la prise de force est désactivée, et que toutes les composantes de l'équipement sont complètement arrêtées, avant de faire quelques ajustements que ce soit.

Ajustement des Chaînes d'Entraînement

- Pour ajuster la tension de la chaîne d'entraînement, desserrez le boulon (item 1) en retenant le pignon tendeur au châssis de la souffleuse.
- Pour serrer la chaîne, abaissez le boulon. Réglez la tension à 1/2" de fléchissement dans une longueur de chaîne. Serrez le boulon en retenant fermement le pignon tendeur.



Ajustement des Patins

Ajuster les patins pour que la souffleuse glisse de niveau avec le sol et en tenant compte des conditions du terrain, afin que la souffleuse ne renvoie pas de gravier ou des roches avec la neige. Assurez-vous qu'ils sont à la même hauteur afin que le racloir soit au niveau.

Pour ajuster les patins, desserrez les boulons (item 2) et effectuez les réglages suivants :

Distance entre le racloir et la surface du sol:

- *Surface pavée au niveau:* Ajustez de 1/16" à 1/8"
- *Surface inégale ou gravier:* Ajustez de 1/2" à 5/8"

Ajustement du Déflecteur

L'angle du déflecteur doit être ajusté pour que la neige soit renvoyée à la bonne distance. Pour ajuster l'angle du déflecteur, enlever la goupille à ressort du tube d'ajustement et ajuster la tige selon l'angle désiré. Réinstaller la goupille à ressort

Vitesse de Déplacement

La vitesse de déplacement dépend de la profondeur et de la densité de la neige à souffler. Normalement, la vitesse doit varier entre 4 à 7 milles à l'heure pour une neige poudreuse de 3 à 6 pouces au sol, et de 1 à 3 milles à l'heure pour une neige dense, mouillée et glacée. Pour effectuer des déplacements, désengagez la prise de force et relevez la souffleuse à sa hauteur maximale.

OPÉRATION

TECHNIQUE DE DÉNEIGEMENT

Lors de l'enlèvement de la neige, n'utilisez pas la souffeuse comme une lame niveleuse pour pousser la neige. Laissez la souffeuse avancer par elle-même dans les gros amoncellements de neige. Si la vitesse du tracteur est trop grande, la souffeuse peut devenir surchargée et s'engorger. Pour de meilleurs résultats, levez la souffeuse et enlevez la couche de neige supérieure. Une seconde passe avec la souffeuse enlèvera le reste de neige.

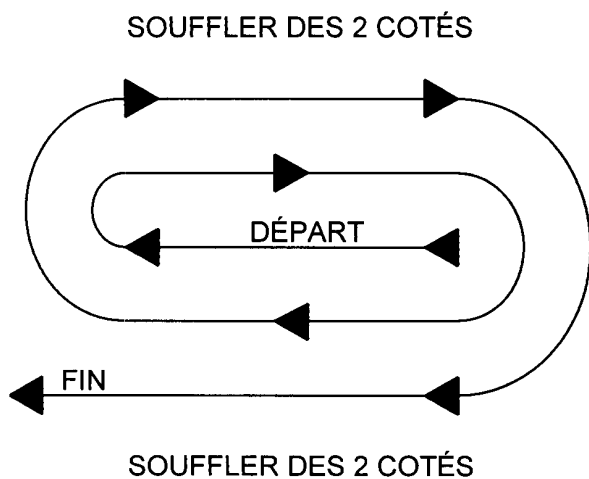
IMPORTANT : Utilisez la vitesse de révolution maximum lors de l'enlèvement de neige mouillée et collante. Une vitesse de révolution trop basse aura tendance à faire obstruer la chute.



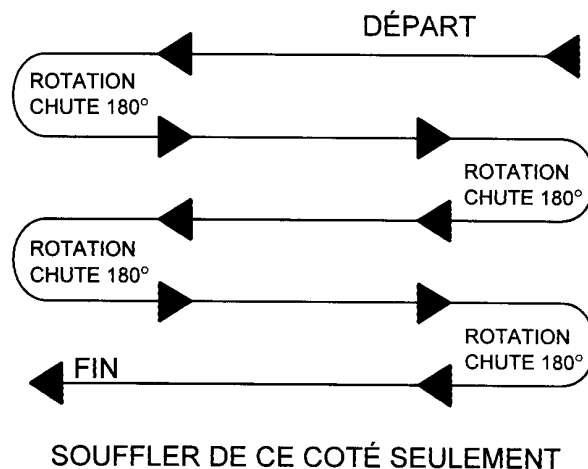
MISE EN GARDE : N'utilisez jamais les mains pour déboucher la chute. Utilisez un bâton ou une planche de bois. N'essayez pas de dégager une chute bloquée de neige lorsque le moteur du tracteur est en marche. Si la chute se bouche, débrayez la souffeuse, arrêtez le moteur du tracteur, retirez la clef de contact et ensuite dégagez la neige de la chute.

Voici la technique de déneigement qui vous permettra de déblayer la neige efficacement. Cette technique vous permettra d'envoyer la neige à l'endroit que vous désirez. De plus, vous pourrez ainsi effectuer le déblayage en une seule passe.

PROCÉDURE 1



PROCÉDURE 2



Lorsqu'il est possible de souffler la neige d'un côté ou de l'autre (voir illustration), il est avantageux de commencer le déblayage au centre. Soufflez longitudinalement d'un bout à l'autre du terrain en envoyant la neige vers les deux côtés sans changer la direction de la chute.

Si la neige ne peut-être soufflée que d'un seul côté, commencez en sens opposé de la cour ou du trottoir (voir ci-haut). À la fin de la passe, tournez la chute à 180 degrés dans le sens opposé pour faire une autre passe. Toujours tourner la chute à 180 degrés pour que la neige soit toujours dirigée dans la même direction.

ENTRETIEN

ENTRETIEN

Boulons de Cisaillement

Vérifier à intervalles réguliers le serrage des boulons de cisaillement illustrés sur la figure ci-dessous pour assurer le bon fonctionnement de la souffleuse. Si les boulons doivent être remplacés, utiliser les pièces suivantes seulement:

Arbre de commande

Boulon de cisaillement hex. 5/16" NC x 1 3/4" gr.5, incluant l'écrou PQÉ. # pièce 665547

Arbre à Cardan:

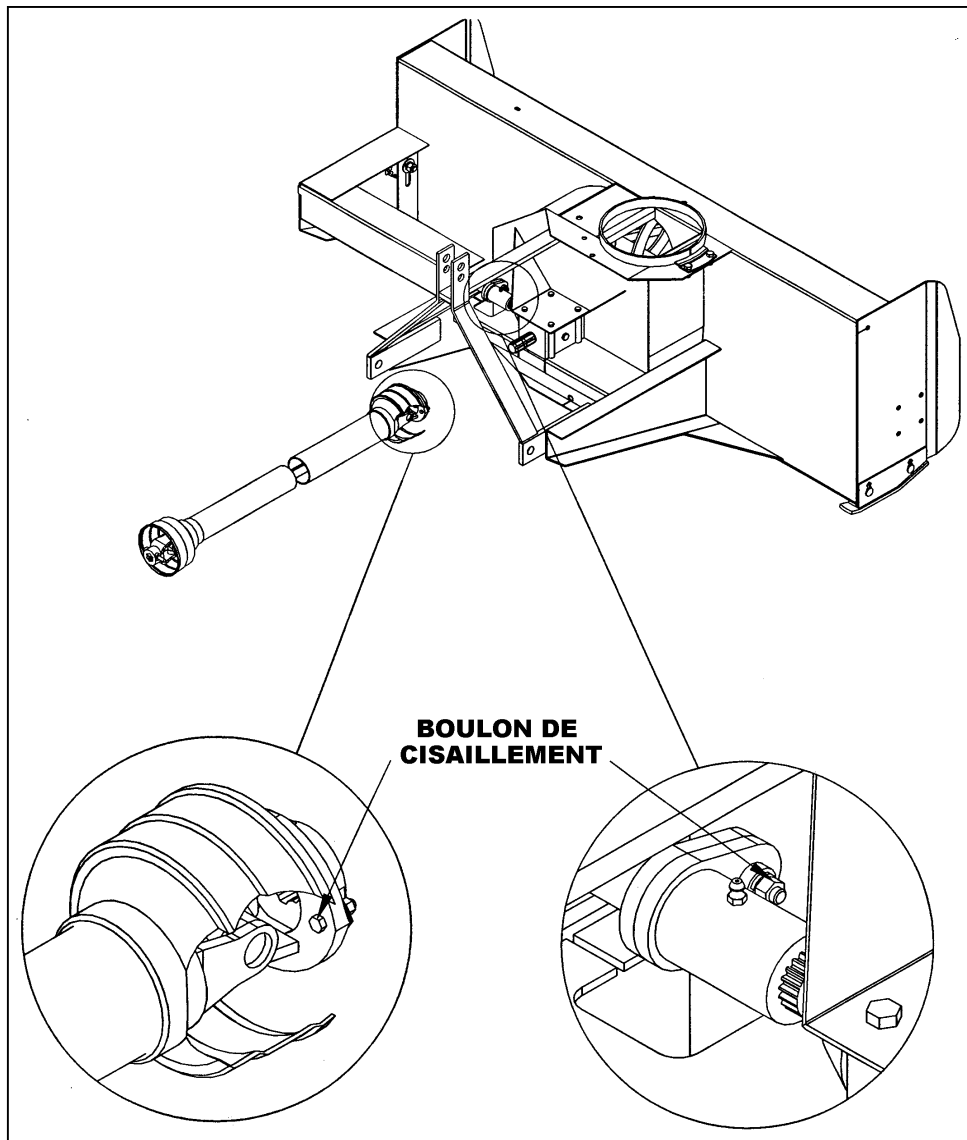
Boulon M10 x 1.25 x 45mm long gr.8.8 PQÉ.



AVERTISSEMENT: Assurez-vous de bloquer de façon sécuritaire la souffleuse, avec des supports appropriés, si vous devez travailler en dessous de celle-ci.

Arbre à Cardan

IMPORTANT: Lorsque la souffleuse reste inutilisée pour plus de deux semaines, effectuer l'entretien de l'arbre à cardan et toujours le remettre dans un endroit sec et à l'abri des intempéries.

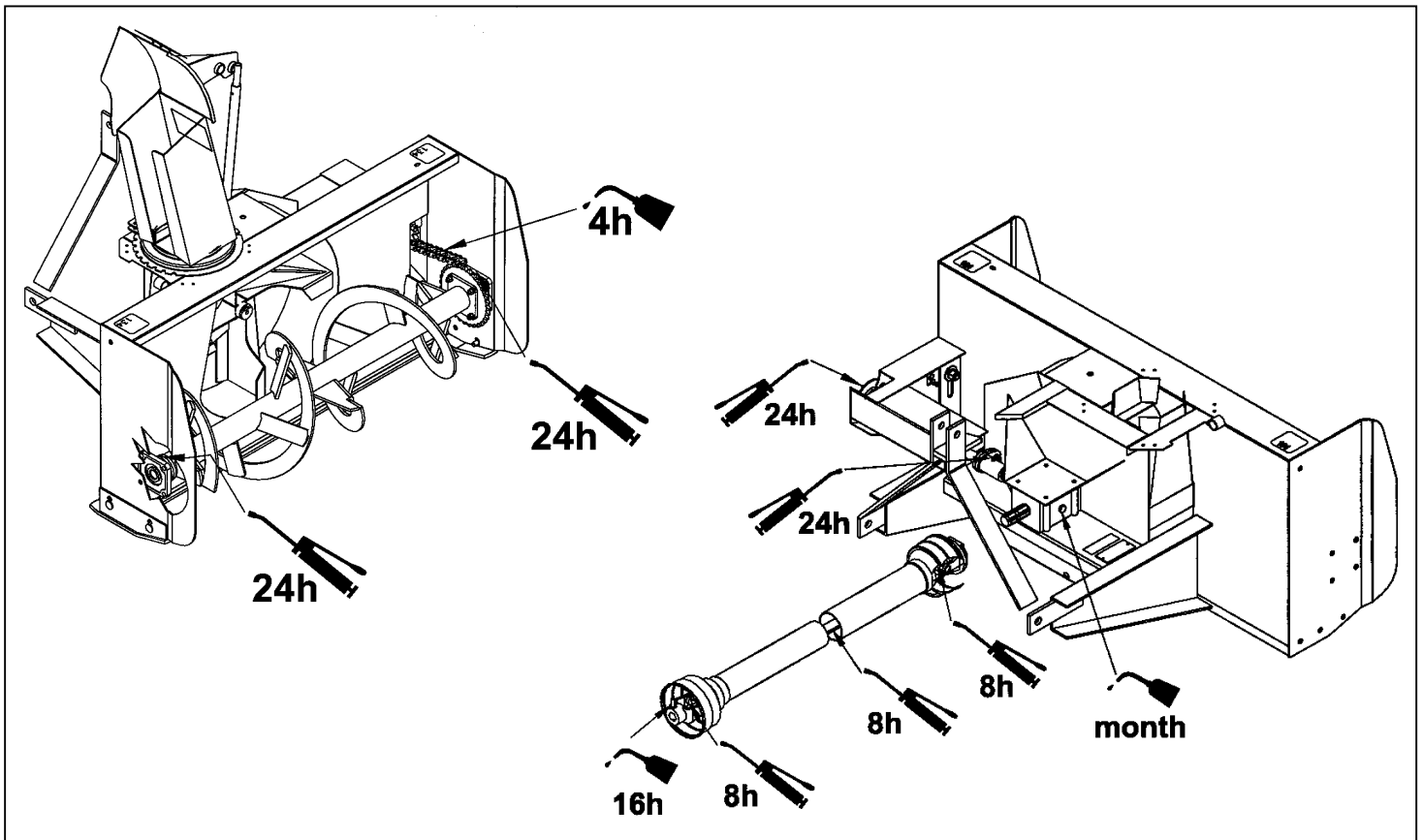


ENTRETIEN

LUBRIFICATION


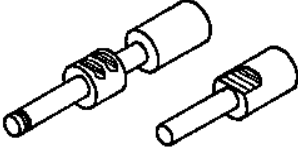
Utiliser de l'huile ou un fusil de graissage et lubrifier comme suit:

DESCRIPTION	INTERVALLE	LUBRIFICATION REQUISE
Arbre à Cardan	8 heures	Graisser chaque joint universel. Séparer les parties coulissantes et couvrir chacune d'elle avec de la graisse.
	16 heures	Huiler les boutons poussoir
Chaîne	4 heures et après chaque utilisation	Lubrifier avec une huile de scie à chaîne
Arbre de commande	24 heures d'utilisation	Godet graisseur sur la plaque de cisaillement
Boîte d'Engrenage	Tous les mois	Vérifier le niveau d'huile. Au besoin, ajouter de l'huile pour pression extrême AGMA 5EP, de l'huile à engrenage SAE 80W90 ou l'équivalent
	1 fois par année	Remplacer l'huile
Roulements	24 heures d'opération	Graisser chaque roulement de vis


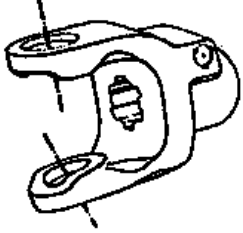

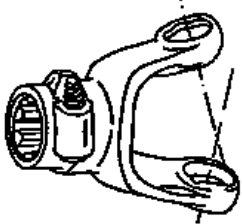

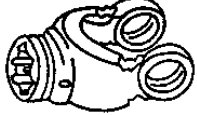


ENTRETIEN

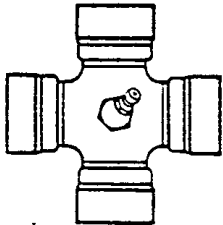
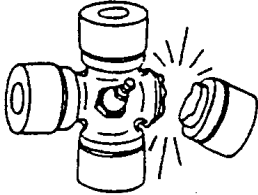
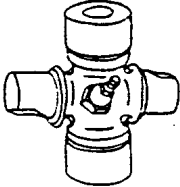
ARBRE À CARDAN - DÉPANNAGE

	DÉTÉRIORATIONS	CAUSES PROBABLES	CORRECTIFS
FOURCHE À VERROUILLAGE RAPIDE 	<ul style="list-style-type: none"> • Verrou difficile ou complètement bloqué. • Verrou endommagé (cassé ou courbé). • Verrou endommagé dans la portion de verrouillage. 	<ul style="list-style-type: none"> • Verrou et/ou chambre sale, contaminés par sable, glace, etc. (entretien négligé). • Engagement forcé, manutention incorrecte. • Arbre à cardan trop long. • Forces axiales trop élevées. 	<ul style="list-style-type: none"> • Nettoyer ou graisser. • Remplacer le verrou. • Raccourcir l'arbre à cardan (couper les deux tubes télescopiques de même que les protecteurs et enlever les bavures). • Remplacer le verrou. • Nettoyer les tubes télescopiques et graisser. • Remplacer les deux tubes télescopiques si nécessaire. • Remplacer le verrou.

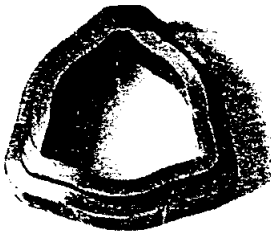
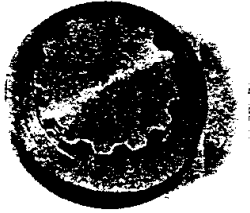
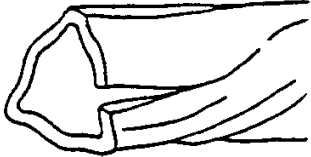

Note: Les verrous doivent être nettoyés et graissés toutes les 16 heures.

	DÉTÉRIORATIONS	CAUSES PROBABLES	CORRECTIFS
FOURCHE 	<ul style="list-style-type: none"> • Oreilles des fourches écartées (ouvertes). 	<ul style="list-style-type: none"> • Arbre à cardan trop long. • Forces axiales trop élevées. • Combinaison angle et couple de travail excessif. 	<ul style="list-style-type: none"> • Raccourcir l'arbre à cardan (couper les deux tubes télescopiques de même que les protecteurs et enlever les bavures). • Remplacer les fourches défectueuses. • Nettoyer les tubes télescopiques et graisser. Remplacer les deux tubes si nécessaire. • Vérifier la compatibilité entre l'arbre à cardan et les conditions de travail (couple vs. angle). • Débrayer l'arbre à cardan en virage étroit, ou lorsque la machine est soulevée ou abaissée. • Utiliser un arbre à cardan de capacité supérieure. • Remplacer les fourches défectueuses.
	<ul style="list-style-type: none"> • Oreilles des fourches tordues. 	<ul style="list-style-type: none"> • Surcharge causée par des couples de départ trop élevés ou des chocs. 	<ul style="list-style-type: none"> • Engager l'arbre à cardan moins brusquement. • Monter sur l'arbre à cardan un dispositif de sécurité adéquat. • Remplacer les fourches défectueuses.
	<ul style="list-style-type: none"> • Oreilles des fourches martelées. 	<ul style="list-style-type: none"> • Angularité de travail excessive. 	<ul style="list-style-type: none"> • Éviter les angles de travail excessifs. • Débrayer l'arbre à cardan en virage étroit. • Remplacer les fourches défectueuses.

ENTRETIEN

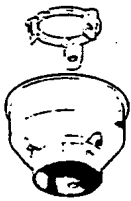
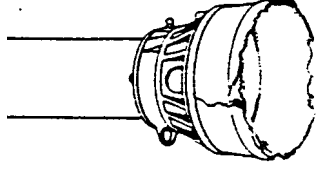

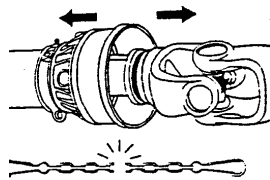
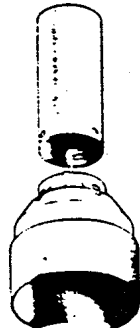
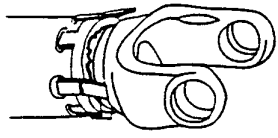
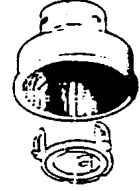
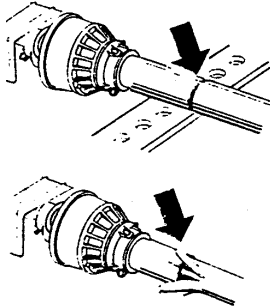
	DÉTÉRIORATIONS	CAUSES PROBABLES	CORRECTIFS
CROISILLON 	<ul style="list-style-type: none"> Rupture du croisillon. 	<ul style="list-style-type: none"> Dépassement du couple admissible. Forces axiales trop élevées. 	<ul style="list-style-type: none"> Monter sur l'arbre à cardan, un dispositif de sécurité adéquat. Utiliser un arbre à cardan de capacité supérieure. Raccourcir l'arbre à cardan. Remplacer les croisillons défectueux.
	<ul style="list-style-type: none"> Capuchons des croisillons tournant dans leur support. Capuchons des croisillons bleuis. 	<ul style="list-style-type: none"> Couple continu et/ou angle de travail excessif. Lubrification insuffisante. 	<ul style="list-style-type: none"> Vérifier la compatibilité entre l'arbre à cardan et les conditions de travail. Suivre soigneusement les instructions de graissage. Remplacer les croisillons défectueux.
	<ul style="list-style-type: none"> Usure prématurée du croisillon. 	<ul style="list-style-type: none"> Couple continu et/ou angle de travail excessif. Lubrification insuffisante. 	<ul style="list-style-type: none"> Vérifier la compatibilité entre l'arbre à cardan et les conditions de travail. Suivre soigneusement les instructions de graissage. Remplacer les croisillons défectueux.

Note: Les croisillons doivent être graissés toutes les 8 heures de travail.

	DÉTÉRIORATIONS	CAUSES PROBABLES	CORRECTIFS
TUBES TÉLESCOPIQUES  	<ul style="list-style-type: none"> Rupture ou torsion des tubes télescopiques. 	<ul style="list-style-type: none"> Dépassement du couple admissible. Arbre trop court (engagement des tubes trop court). 	<ul style="list-style-type: none"> Monter sur l'arbre à cardan un dispositif de sécurité adéquat. Utiliser un arbre à cardan de capacité supérieure. Utiliser un arbre de longueur adéquate. Remplacer les tubes défectueux.
	<ul style="list-style-type: none"> Grippage ou usure rapide des tubes télescopiques. 	<ul style="list-style-type: none"> Coulissement sous charge trop fréquent. Arbre trop court (engagement des tubes trop court). Lubrification insuffisante. Saleté (sable, etc.). 	<ul style="list-style-type: none"> Utiliser un arbre à cardan avec tube rilsanisé. Utiliser un arbre de longueur adéquate. Suivre soigneusement les instructions de graissage. Remplacer les tubes défectueux.

Note: les tubes télescopiques doivent être nettoyés et graissés toutes les 8 heures de travail.

ENTRETIEN

PROTECTEUR	DÉTÉRIORATIONS	CAUSES PROBABLES	CORRECTIFS
	<ul style="list-style-type: none"> Usure rapide des roulements du protecteur. 	<ul style="list-style-type: none"> Lubrification insuffisante. Mauvais montage de la chaîne. Contact du protecteur avec une partie de la machine. 	<ul style="list-style-type: none"> Suivre les instructions de lubrification. Fixer la chaîne en vérifiant que lors des manœuvres, il n'y ait pas d'interférence avec une partie de la machine ou du tracteur. Éliminer le contact avec toute partie fixe de la machine. Remplacer les roulements.
	<ul style="list-style-type: none"> Arrachement du protecteur ou rupture de la chaîne. 	<ul style="list-style-type: none"> Protecteur en contact avec une partie de la machine. Mauvais montage de la chaîne. 	<ul style="list-style-type: none"> Éliminer le contact avec la partie de la machine. Fixer la chaîne en vérifiant que lors des manœuvres, il n'y ait pas d'interférence avec une partie de la machine ou le tracteur. Remplacer les pièces défectueuses.
	<ul style="list-style-type: none"> Cône endommagé. 	<ul style="list-style-type: none"> Cône en contact avec une partie de la machine. Angularité excessive. 	<ul style="list-style-type: none"> Éliminer toute interférence entre les cônes et toute partie de la machine et/ou du tracteur. Éviter les angles excessifs lors de virage étroit ou lorsque la machine est soulevée ou abaissée. Remplacer les cônes endommagés.
	<ul style="list-style-type: none"> Tube du protecteur endommagé (déformé et/ou coupé). 	<ul style="list-style-type: none"> Tube en contact avec une partie de la machine. Tubes du protecteur trop courts et complètement désengagés lors de l'extension complète de l'arbre à cardan. 	<ul style="list-style-type: none"> Éliminer toute interférence entre les tubes et toute partie de la machine et/ou du tracteur. Remplacer les tubes endommagés. Remplacer les tubes du protecteur par des tubes plus longs.

Note: Les roulements du protecteur doivent être graissés toutes les 8 heures de travail.

PIÈCES

INTRODUCTION

Toutes les pièces sont illustrées en vues éclatées montrant le positionnement relatif des pièces les unes par rapport aux autres. Des numéros de référence sont utilisés avec chaque illustration. Ces numéros correspondent à ceux de la colonne <<Numéro de Référence>> (RÉF.), et sont suivis de la description et de la quantité nécessaire.

O/L - <<Obtenir Localement>> dans la colonne des numéros de pièces indique une pièce facilement disponible chez votre fournisseur local de quincaillerie.

Les côtés droit et gauche sont ceux vus par l'utilisateur lorsqu'il est assis sur le siège du tracteur, tête vers l'avant.

Les commandes doivent indiquer la description complète de la pièce, le numéro de pièce adéquat, la quantité totale requise, le numéro de série de l'équipement, la méthode d'expédition et l'adresse d'envoi.

RAD TECHNOLOGIES INC. se réserve le droit de changer, modifier, ou éliminer de temps à autre, pour des raisons techniques ou autres, toute donnée contenue dans ce manuel ou tout produit, sans aucune responsabilité ou obligation de sa part.

PIÈCES

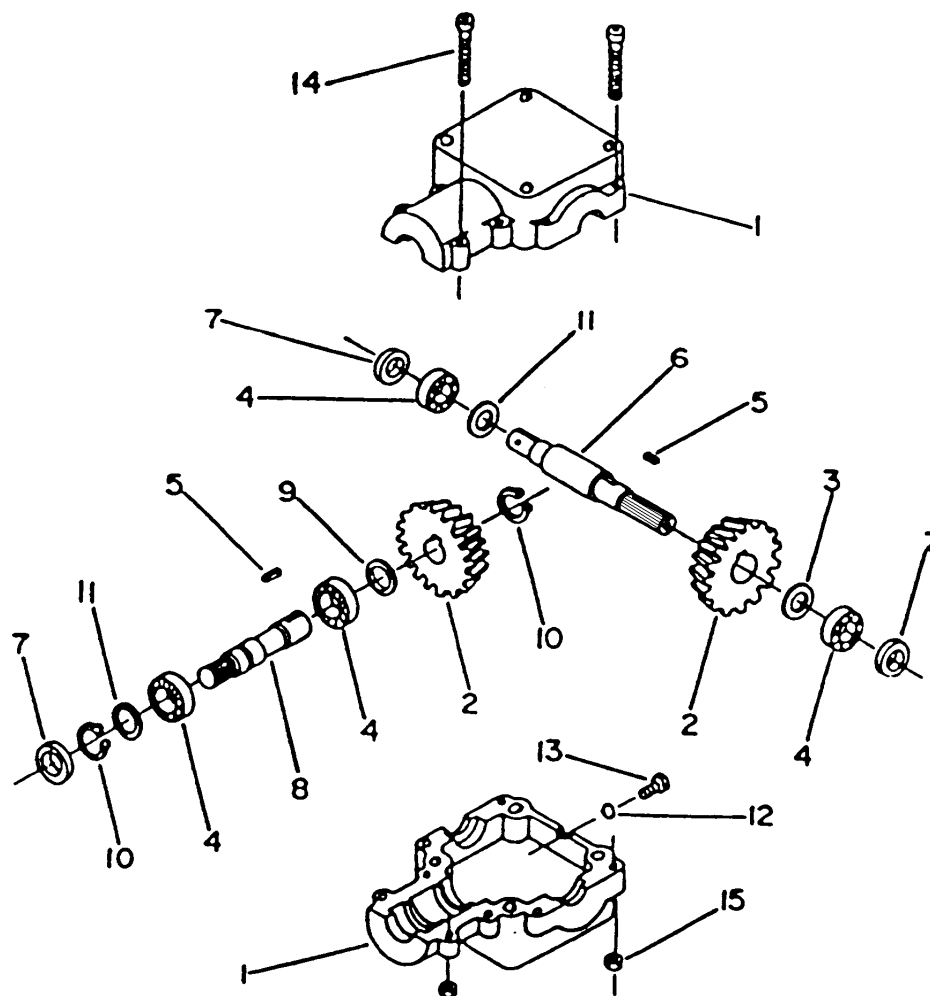
SOUFFLEUSE BLIZZARD B54 & B64

RÉF.	DESCRIPTION	QTÉ	# PIÈCE	
			B54	B64
1	Bâti	1	---	---
2	Chute assemblée	1	664793	664793
3	Anneau de nylon	1	659151	659151
4	Boulon hex. 1/4" NC x 3/4"	8	O/L	O/L
5	Plaque de retenue	4	659146	659146
6	Rondelle de blocage (trou 1/4" dia.)	8	O/L	O/L
7	Écrou hex. 1/4" NC	8	O/L	O/L
8	Goupille fendue 1/4" x 2"	2	O/L	O/L
9	Roulement trou 1 1/4"	2	4300001	4300001
10	Boulon hex. 1/2" NC x 1 1/2"	8	O/L	O/L
11	Rondelle de blocage 1/2"	12	O/L	O/L
12	Écrou hex. 1/2" NC	12	O/L	O/L
13	Vis	1	666259	666269
14	Eventail	1	664400	664400
15	Clé 3/8" x 3/8" x 2 3/4" lq	1	654174	654174
16	Boulon hex. 3/8" NC x 1 1/2"	5	O/L	O/L
17	Rondelle de blocage (trou 3/8" dia.)	5	O/L	O/L
18	Rondelle plate (trou 7/16" dia.)	1	O/L	O/L
19	Coussinet du tendeur	1	666264	666264
20	Tendeur	1	654010	654010
21	Rondelle plate (trou 11/16" dia.)	2	O/L	O/L
22	Boulon hex. (5/8" NC x 4 1/2")	1	O/L	O/L
23	Coussinet du tendeur	1	666263	666263
24	Chaîne #60 x 72 mailles incl. maille d'accoupl.	1	659143	659143
25	Rondelle pour éventail	1	661554	661554
26	Tube d'ajustement	1	654076	654076
27	Tige d'ajustement	1	654074	654074
28	Goupille en épingle Ø5mm x 100 mm	1	O/L	O/L
29	Arbre à cardan, série 40	1	4700042	4700042
30	Goupille d'attache Cat. 1	2	654196	654196
31	Roulement trou 1 1/8" avec collier de blocage	1	4300040	4300040
32	Rondelle de blocage 5/8"	1	O/L	O/L
33	Écrou hex. 5/8" NC	1	O/L	O/L
34	Maille d'accouplement #60	1	654839	654839
35	Arbre de commande	1	666256	666268
36	Plaque de cisaillement	1	666257	666257
37	Boulon hex. 5/16" NC x 1 3/4" gr.5, avec écrou	1	665547	665547
38	Boîte d'engrenage	1	663485	663485
39	Écrou hex. 3/8" NC	8	O/L	O/L
40	Boulon hex. 3/8" NC x 5"	4	O/L	O/L
41	Goupille à anneau 7/16" PQÉ	2	O/L	O/L
42	Patin gauche ajustable	1	666254	666254
43	Patin droit ajustable	1	666255	666255
44	Boulon à carrosserie 1/2" x 1" lq	4	O/L	O/L
45	Boulon à carrosserie 3/8" x 3/4" lq	3	O/L	O/L
46	Écrou hex. À bride rainurée 3/8" NC	3	O/L	O/L
47	Pignon #60A32	1	654167	654167
48	Coussinet auto-lubrifiant	1	4300056	4300056
49	Collerette avec rainure de graissage	1	4300014	4300014
50	Collerette avec embout et graisseur	1	4300015	4300015
51	Bague d'espacement 1 3/16"	1	667015	667015

PIÈCES

BOÎTE D'ENGRENAGE (663485)

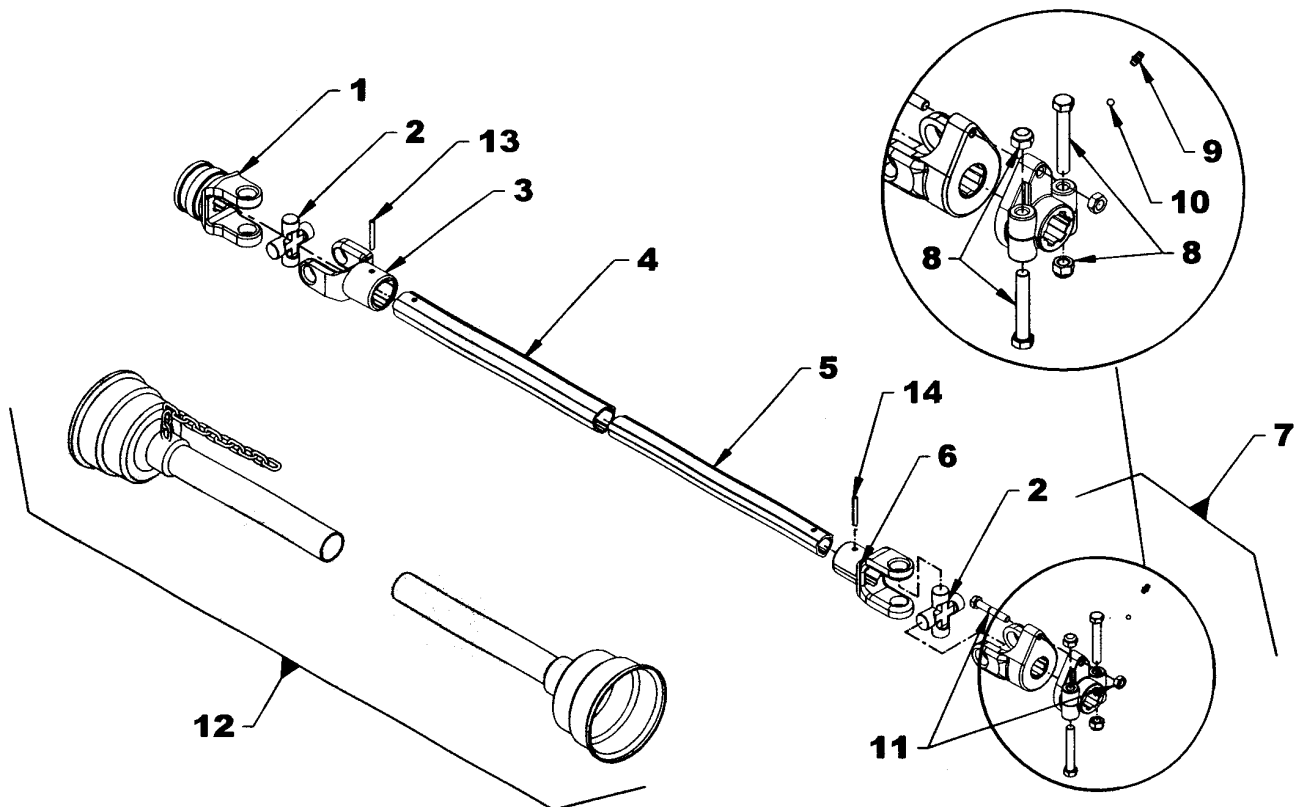
RÉF.	DESCRIPTION	QTÉ.	# PIÈCE
1	Boîtier	2	659848
2	Engrenage	2	662236
3	Cale	1	656649
4	Roulement	4	656653
5	Clé parallèle	2	659850
6	Arbre d'entrée	1	664663
7	Joint d'étanchéité	3	659852
8	Arbre de sortie	1	659853
9	Cale	1	659854
10	Anneau de retenue	2	656652
11	Cale	2	659855
12	Joint torique	1	661144
13	Bouchon	1	659847
14	Vis à six pans creux M8 x 1.25mm x 55mm - 8.8	8	0800032
15	Écrou à bout évasé M8 x 1.25mm - 8	8	0900063



PIÈCES

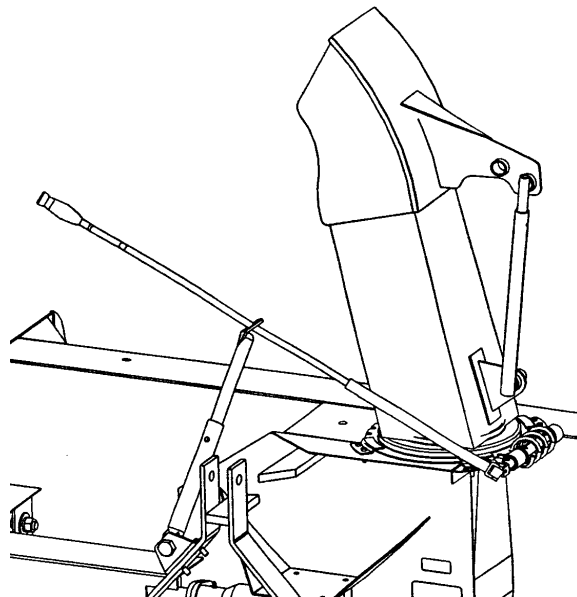
ARBRE À CARDAN – 4700042

RÉF.	DESCRIPTION	QTÉ	# PIÈCE
1	Fourche assemblée	1	660764
2	Joint universel	2	660765
3	Fourche pour tube- partie femelle	1	663189
4	Tube- partie femelle	1	663190
5	Tube- partie mâle	1	663191
6	Fourche pour tube- partie mâle	1	663193
7	Fourche assemblée	1	4700058
8	Boulon et écrou	2	4700059
9	Godet graisseur	1	663129
10	Bille Ø1/4"	23	663163
11	Boulon de cisaillement et écrou	1	4700060
12	Protecteur et chaîne de sécurité	1	660769
13	Goupille pour tube femelle	1	4700061
14	Goupille pour tube mâle	1	4700062



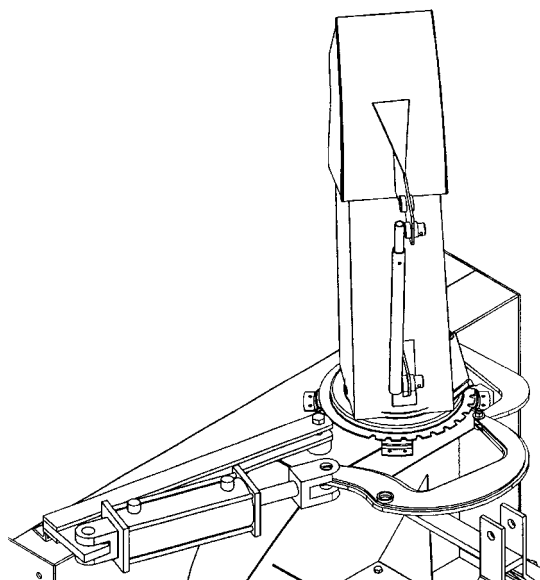
OPTIONS DISPONIBLES

ROTATION DE CHUTE MANUELLE



9377

ROTATION DE CHUTE HYDRAULIQUE



(cylindre non-inclus)

8056

GARANTIE



RAD TECHNOLOGIES INC.

RAD TECHNOLOGIES INC. garantit à l'acheteur d'origine que l'équipement est exempt de tout défaut de matériel et de fabrication. Selon cette garantie, la responsabilité de RAD TECHNOLOGIES INC. se limite à la réparation ou au remplacement de toute composante ou pièce, autre que les pièces qui se détériorent avec un usage normale, jugée défectueuse, et ce, pendant **un an** suivant la date d'achat originale (sauf indication contraire). La garantie pour l'usage commercial et pour les agences de location se limite à quatre-vingt-dix (90) jours suivants la date d'achat.

En aucun cas, RAD TECHNOLOGIES INC. ne sera tenue responsable des dommages directs ou indirects causés à/ou subis par l'acheteur/usager.

Toutes les composantes qui ne sont pas fabriquées par RAD TECHNOLOGIES INC. (telles que moteurs, actuateurs, composantes hydrauliques, pneus, etc.) sont couvertes par la garantie du fabricant d'origine en collaboration avec RAD TECHNOLOGIES INC.

Selon les termes de cette garantie, la responsabilité de RAD, se limite à réparer ou à remplacer, sans frais à l'acheteur d'origine, toute pièce qui selon RAD présente des signes de défectuosité, pourvu que le **distributeur** retourne la pièce, port payé, dans les trente (30) jours qui suivent le bris mécanique.

Cette garantie ne doit pas être interprétée de façon à tenir RAD TECHNOLOGIES INC. responsable pour des blessures, préjudices, lésions à une personne ou pour des dommages à la propriété de tout genre. Cette garantie ne couvre pas les pertes encourues par des retards ou, les dépenses ou pertes encourues pour main-d'œuvre, machinerie de remplacement, location ou toute autre raison.

À l'exception de ce qui est décrit ci-haut, RAD TECHNOLOGIES INC. ne sera aucunement tenu responsable pour ses équipements ou pour des dommages directs ou indirects. RAD TECHNOLOGIES INC. n'offre aucune autre garantie, expresse ou implicite, plus spécifiquement, RAD TECHNOLOGIES INC. rejète toute garantie implicite de commerciabilité et de convenance dans un but déterminé. **Certains états et provinces ne reconnaissent pas de limites sur les garanties implicites et/ou n'admettent pas l'exclusion de dommages-intérêts directs ou indirects; de ce fait les limites décrites dans cette garanties peuvent être non valides.**

Cette garantie est sujette aux conditions existantes d'approvisionnement qui peuvent affecter directement notre aptitude à obtenir du matériel ou à fabriquer des pièces de remplacement. RAD TECHNOLOGIES INC. se réserve le droit d'apporter des changements aux spécifications en tout temps, sans en autant être redevable aux propriétaires d'équipement vendues antérieurement.

Personne n'est autorisé à modifier ou à faire des ajouts à cette garantie, aux exclusions, limites ou réservations.

2835 Chemin de l'Aéroport, Thetford Mines (Québec) G6G 5R7

Tél.: (418) 338-4499 Fax : (418) 338-6090

Internet: www.radinter.com EMAIL : radtech@radinter.com

TABLE DE SPÉCIFICATION DES COUPLES

TABLE GÉNÉRALE DE SPÉCIFICATION DES COUPLES		
Utilisez lorsqu'une valeur spécifique n'est pas donnée. Note: Ces valeurs s'appliquent à la boulonnerie reçue du manufacturier lorsque celle-ci est sèche. Ces valeurs ne s'appliquent pas lorsque des lubrifiants sont utilisés.		
DIMENSION DES BOULONS SAE	COUPLE	
POUCES	Livres-Pied	Newtons-Mètre
1/4	5	7
5/16	10	14
3/8	20	27
7/16	25	41
1/2	88	119
9/16	121	164
5/8	165	224
3/4	297	403
7/8	440	597
1	638	865
1 1/8	840	1139
1 1/4	1180	1600
1 3/8	1570	2129
1 1/2	2070	2807

DIMENSION DES BOULONS MÉTRIQUES	COUPLE	
MILLIMÈTRES	Livres-Pied	Newtons-Mètre
M6	10	13
M8	22	30
M10	40	54
M12	59	80
M14	93	126
M16	130	176
M18	168	228
M20	205	278

Fabriqué par:



RAD Technologies Inc.

2835, Chemin de l'Aéroport

Thetford Mines, Québec, Canada, G6G 5R7

Tel.: (418) 338-4499 - Fax.: (418) 338-6090

E-mail : radtech@radinter.com

Internet : www.radinter.com

Imprimé au Canada