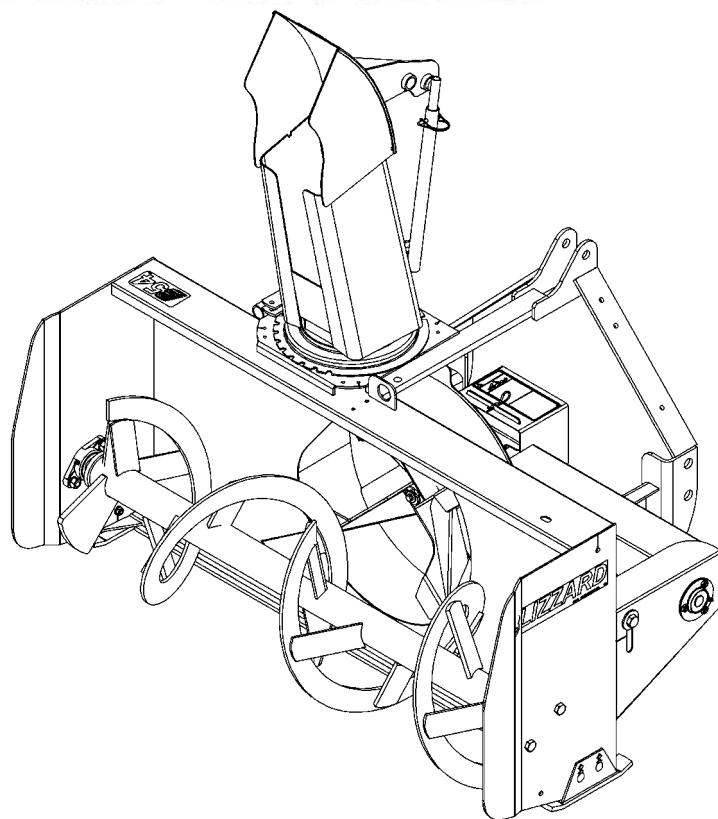


BLIZZARD



MANUEL DE L'UTILISATEUR ET DES PIÈCES

**SOUFFLEUSES À NEIGE
MODÈLES BLIZZARD B48, B54 & B64**

NO DE SÉRIE **SJT06090** ET PLUS

#série est plutôt le SJT06019 ; MB14-03-04



TABLE DES MATIÈRES

INTRODUCTION – À L'ACHETEUR	3
SÉCURITÉ	4
Avant l'Utilisation.....	4
Remarque.....	5
La Souffleuse à Neige	5
Avant l'Utilisation.....	5
Utilisation de la Souffleuse à Neige	6
Le Tracteur	7
Information Générale.....	7
Utilisation du Tracteur	7
Pendant l'Utilisation	8
Arceau de Sécurité "ROPS"	8
Entretien	9
Transport	10
Entreposage	10
AUTOCOLLANTS.....	11
ASSEMBLAGE	11
Préparation du Tracteur.....	11
Assemblage de la Souffleuse.....	12
Installation de la Chute	12
Installation de la Souffleuse avec une Attache Trois Points	12
Installation de la Souffleuse avec l'Attache Rapide	13
Comment Déterminer les Angles de l'Arbre à Cardan.....	14
Angles à Chaque Bout de l'Arbre à Cardan	15
Déterminer la Longueur de l'Arbre à Cardan	15
Installation de l'Arbre à Cardan.....	17
Retirer la Souffleuse du Tracteur	18

TABLE DES MATIÈRES

OPÉRATION	20
Préparatifs	20
Commande	20
Vitesse de Déplacement	20
Lever et Abaisser la Souffleuse	20
Ajustements	20
Ajustement de la Tension de la Chaîne	20
Ajustement des Patins	20
Ajustement du Déflecteur Manuel	20
Technique de Déneigement	21
ENTRETIEN	22
Entretien	22
Boulons de cisaillement.....	22
Arbre de commande.....	22
Arbre à Cardan.....	22
Lubrification	23
Arbre à Cardan – Dépannage	24
PIÈCES	27
Introduction.....	27
Souffleuses à Neige – B48, B54 & B64	28
Boîte d'Engrenages	31
Arbre à Cardan 4700100	32
GARANTIE	33
TABLE DE SPÉCIFICATION DES COUPLES	34

INTRODUCTION

À L'ACHETEUR

Tous les produits BER-VAC et BLIZZARD sont conçus pour être sécuritaires et fiables s'ils sont opérés et entretenus d'après les instructions.

Lire et comprendre ce manuel avant d'opérer l'équipement.

Il est essentiel de lire et de comprendre ce manuel de l'utilisateur avant de se servir de la souffleuse à neige. Soyez familier avec les instructions d'utilisation, les recommandations de sécurité contenues dans ce manuel, les recommandations accolées sur le tracteur et les équipements. Appliquez les recommandations de sécurité et faites en sortes qu'elles soient suivies par les gens avec qui vous travaillez.

Illustrations

Les illustrations de ce manuel ne représentent pas nécessairement les pièces et équipements dans tous leurs détails et de façon exacte, mais elles sont conçues comme référence seulement.

Système d'orientation

Les côtés gauche et droit sont ceux vus par l'utilisateur lorsqu'il regarde l'arrière de l'équipement.

Pour aider votre détaillant à mieux vous servir, veuillez inscrire ci-après les numéros de modèle et de série de votre souffleuse à neige et de votre tracteur. Il serait également sage d'en aviser votre compagnie d'assurance. Ces renseignements seront utiles en cas de perte ou de vol d'un équipement ou du tracteur.

MODÈLE :

NUMÉRO DE SÉRIE :

DATE D'ACHAT :

SÉCURITÉ



SÉCURITÉ

Ce symbole, le <<Symbole de Sécurité>> standard de l'industrie, est utilisé tout au long du manuel et sur les autocollants de sécurité de l'équipement pour avertir des dangers possibles de blessures. Il est essentiel de lire les instructions et les règles de sécurité avant d'entreprendre l'assemblage ou d'utiliser cet équipement.

**DANGER:**

Indique un danger immédiat qui causera la mort ou une blessure sérieuse s'il n'est pas évité.

**AVERTISSEMENT:**

Indique un danger potentiel qui peut causer la mort ou une blessure sérieuse s'il n'est pas évité.

**ATTENTION:**

Indique un danger potentiel qui peut causer une blessure.

IMPORTANT:

Indique que l'équipement ou la propriété peut être endommagé si les instructions ne sont pas suivies.

NOTE:

Donne des informations utiles.

Tous les produits sont conçus pour donner un service fiable s'ils sont opérés et entretenus d'après les instructions. **Lire et comprendre ce manuel avant d'opérer l'équipement.** C'est la responsabilité du propriétaire de s'assurer que toute personne qui opère cet équipement, lise ce manuel et tout autre manuel pertinent, pour se familiariser avec l'équipement et les avertissements de sécurité sinon il pourrait survenir des blessures corporelles ou des bris d'équipement. Si vous avez des questions, communiquer avec votre détaillant.

AVANT L'UTILISATION

Les Enfants

Des accidents tragiques peuvent survenir si l'opérateur n'est pas attentif à la présence des enfants. Les enfants sont attirés par les machines et leur fonctionnement. Ne jamais s'attendre à ce que les enfants demeureront où vous les avez vus en dernier.

1. Garder les enfants loin du lieu de travail et sous la garde d'un adulte responsable.
2. Soyez attentif et couper le contact du moteur du tracteur si un enfant arrive.
3. Lorsque vous reculez, regarder toujours derrière pour détecter la présence d'enfants.
4. Ne laisser jamais les enfants embarquer lorsque vous travaillez. Ils peuvent tomber et se blesser sérieusement ou nuire à une utilisation sûre.
5. Ne laisser jamais un enfant jouer sur le tracteur ou l'équipement même s'ils ne sont pas en opération.
6. Ne laisser jamais un enfant opérer le tracteur même sous la supervision d'un adulte responsable.
7. Soyez très prudent lorsque vous approchez des coins, des arbustes et des arbres où peuvent se cacher des enfants.

SÉCURITÉ - suite

REMARQUE

Un utilisateur prudent constitue la meilleure assurance contre les accidents. Tout utilisateur, quel que soit son niveau d'expérience, doit lire ce manuel de l'utilisateur ainsi que les autres manuels pertinents avant d'utiliser un équipement. Veuillez lire la section suivante et porter une attention particulière à toutes les recommandations de sécurité présentées dans ce manuel et à celles accolées sur les équipements et sur le tracteur.

LA SOUFFLEUSE À NEIGE

Avant l'Utilisation

1. Lire et comprendre ce manuel de l'utilisateur et le manuel de l'utilisateur du tracteur. Sachez comment utiliser toutes les commandes et comment arrêter l'unité et débrayer toutes les commandes rapidement.
2. Ne jamais porter des vêtements amples, déchirés ou encombrants près du tracteur et de l'équipement. Ils pourraient s'enrouler sur les pièces mobiles ou les commandes, entraînant un risque d'accident.
3. Avant l'arrivée des neiges, inspecter à fond les surfaces sur lesquelles l'équipement sera utilisé et en retirer tout objet pouvant entrer dans l'équipement.
4. Débrayer et passer au point mort avant de démarrer le moteur.
5. Ne pas utiliser l'équipement pendant l'hiver sans porter des vêtements d'hiver adéquats.
6. Ne jamais effectuer des réglages lorsque le moteur est en marche. Lire et comprendre ce manuel de l'utilisateur et le manuel de l'utilisateur du tracteur. Travailler avec une souffleuse à neige sans y être familier peut conduire à de graves accidents. Sachez comment utiliser toutes les commandes et comment faire une utilisation adéquate de la souffleuse à neige.
7. Maintenir en place tous les gardes et serrer judicieusement toute la quincaillerie de retenue.
8. À intervalles réguliers, vérifier l'usure de toutes les pièces mobiles et remplacer par des pièces d'origine en cas d'usure excessive.
9. Remplacer tout autocollant de sécurité manquant, illisible ou endommagé. Consulter la liste des autocollants dans le manuel de l'opérateur.
10. Nettoyer la saleté et la poussière se retrouvant sur les autocollants de sécurité.
11. Ne pas modifier ou altérer cet équipement ou ses composantes, ou le fonctionnement de l'équipement, sans consulter votre détaillant au préalable.
12. L'utilisation de contrepoids arrières est recommandée. Les poids offrent l'équilibre nécessaire pour prévenir le renversement, la perte de traction ou de direction.

SÉCURITÉ - suite

Utilisation de la Souffleuse à Neige

1. Prendre toutes les précautions possibles avant de laisser le tracteur sans surveillance. Débrayer la prise de force, couper le contact, retirer la clé de contact et abaisser l'équipement au sol.
2. Avant de démarrer la souffleuse, retirer la glace qui s'est accumulée dans la vis et sur l'éventail.
3. Avant l'arrivée des neiges et durant l'hiver, inspecter à fond les surfaces sur lesquelles la souffleuse à neige sera utilisée et en retirer tout objet pouvant être projeté ou causer des dommages à la souffleuse à neige.
4. Mettre le commutateur/levier d'embrayage au point mort avant de démarrer le moteur.
5. Prendre toutes les précautions possibles lors de l'utilisation sur des voies en gravier, des promenades ou des routes, ou lors de leurs traversées. Rester vigilant face aux dangers cachés et à la circulation. Ne pas transporter de passagers.
6. Ne jamais transporter de passagers.
7. Régler la hauteur du bâti pour avoir une garde au sol suffisante sur terrain accidenté.
8. Ne pas placer ses mains ou pieds près des pièces mobiles. Rester loin de la sortie de l'équipement en tout temps.
9. Couper le contact, retirer la clé de contact, et laisser les pièces mobiles s'arrêter avant de débloquent le bâti ou la chute, et de faire des réparations, des réglages ou une inspection. Utiliser seulement un bout de bois de 36" de long pour débloquent la souffleuse.
10. Si la souffleuse à neige se met à vibrer de façon anormale, couper le contact immédiatement et en vérifier la cause. Les vibrations excessives sont généralement l'indice d'un problème.
11. Ne pas faire fonctionner le moteur à l'intérieur sauf lors du démarrage et pour le transport des équipements vers ou hors du bâtiment. Le monoxyde de carbone est incolore, inodore et mortel.
12. Être extrêmement prudent lors de changements de direction sur des pentes. Ne pas essayer de manœuvrer sur des pentes abruptes.
13. Ne jamais utiliser la souffleuse à neige sans que les gardes et autres dispositifs de sécurité ne soient en place.
14. Ne jamais utiliser la souffleuse à neige près de baie vitrée, automobile, fenêtre encastrée, remblais, etc., sans avoir régler l'angle de sortie de la neige.
15. Ne jamais utiliser l'équipement à haute vitesse sur une surface glissante.
16. Être particulièrement prudent au moment de faire marche arrière.
17. Ne jamais diriger la sortie vers des personnes ou des animaux. Un objet projeté peut causer des blessures.
18. Débrayer la puissance à la vis/éventail lors du transport ou lorsqu'ils ne sont pas requis.
19. Ne jamais utiliser la souffleuse à neige sans une bonne visibilité et un bon éclairage.
20. Une exposition prolongée à des bruits forts peut causer la diminution ou la perte de l'ouïe. Portez un appareil de protection tels que des coquilles ou des bouchons en mousse pour éviter l'exposition à des niveaux de bruit inacceptables ou inconfortables.
21. Ne jamais permettre à quiconque de demeurer près du lieu de travail.

SÉCURITÉ - suite

LE TRACTEUR

Information Générale

1. Lire attentivement le manuel de l'utilisateur du tracteur avant de l'utiliser. Le manque de connaissances sur l'utilisation peut entraîner des accidents.
2. Ne permettre à personne, sauf à l'utilisateur, d'être sur le tracteur. Il n'y a pas de place sécuritaire pour un passager supplémentaire.

Utilisation du Tracteur

1. Ne jamais laisser le moteur du tracteur en marche dans un édifice sans ventilation adéquate. Les fumées d'échappement sont toxiques.
2. Adopter des habitudes de conduite sécuritaires: Si le tracteur est équipé de pédales de frein indépendantes (côté gauche/ côté droit), toujours verrouiller les pédales de frein ensemble, à moins qu'un freinage indépendant soit requis. Ne jamais faire usage de freinage indépendant lors d'un déplacement.
3. Toujours conduire à une vitesse sécuritaire selon les règles de votre localité et assurez-vous que la vitesse est assez lente pour permettre un arrêt d'urgence sécuritaire.
4. Réduire la vitesse avant d'effectuer des virages afin d'éviter de verser le tracteur. Garder une vitesse minimale.
5. Toujours garder le tracteur embrayé lorsque vous descendez une pente. Ne jamais descendre à la position neutre.
6. Ne jamais laisser une flamme près du réservoir à essence ou de la batterie.
7. S'assurer que le protecteur de prise de force est installé, et toujours remplacer le protecteur s'il est endommagé.
8. Stationner le tracteur/la souffleuse à neige sur un terrain plat, mettre au point mort, appliquer le frein de stationnement, débrayer la prise de force, abaisser la souffleuse à neige au sol, placer tous les leviers de contrôle au neutre, couper le contact, retirer la clé AVANT de laisser le tracteur sans surveillance.
9. Ne jamais stationner le tracteur sur une pente abrupte.
10. Ne tentez pas de manœuvrer sur des pentes abruptes. Évitez les virages soudains en montant dans les pentes abruptes.
11. Manipuler le carburant avec soin car il est très inflammable.
12. Utiliser un contenant sécuritaire approuvé pour le carburant.
13. Ne jamais ajouter de carburant lorsque le moteur fonctionne ou est chaud.
14. Remplir le réservoir de carburant à l'extérieur en étant prudent. Refermer le bouchon du réservoir et du contenant et essuyer le carburant renversé.
15. Ne jamais permettre à quiconque d'opérer la souffleuse avant d'être complètement familier avec l'opération du tracteur et de la souffleuse.
16. S'assurer que le tracteur a des contrepoids tel que recommandé par votre détaillant. Les poids offrent l'équilibre nécessaire pour prévenir le renversement, la perte de traction ou de direction.
17. S'assurer que toutes les composantes sont installées correctement AVANT de démarrer.
18. Ne jamais tenter de démarrer le moteur ou d'embrayer la souffleuse à neige en vous tenant à côté du tracteur.
19. Toujours démarrer le moteur lorsque vous êtes assis sur le siège du tracteur. Placer tous les leviers de transmission et d'entraînement de la souffleuse à neige au neutre.
20. NE PAS contourner le mécanisme de sécurité du démarrage en court-circuitant les terminaux du démarreur pour activer le moteur. Le tracteur pourrait se déplacer soudainement.
21. Si le mécanisme de sécurité du démarrage ne fonctionne pas, consultez votre concessionnaire immédiatement.

SÉCURITÉ - suite

Pendant l'Utilisation

1. Ne jamais laisser de passagers avec vous sur le tracteur ou la souffleuse à neige. Il n'y a pas de place sûre pour les passagers. L'opérateur DOIT s'asseoir sur le siège du tracteur.
2. Le port d'équipement de sécurité pour la vue et l'ouïe est recommandé.
3. N'utiliser que pendant le jour ou lorsque l'endroit est très bien éclairé par des lumières.
4. Stationner le tracteur/la souffleuse à neige sur un terrain plat, mettre au point mort, appliquer le frein de stationnement, débrayer la prise de force, abaisser la souffleuse à neige au sol, placer tous les leviers de contrôle au neutre, couper le contact, retirer la clé AVANT de quitter son siège.
5. Inspecter la souffleuse à neige après avoir frappé tout objet pour déceler toutes les pièces qui seraient endommagées ou une source de danger.
6. Regarder très attentivement le terrain et la surface de travail. Noter les trous, roches ou autres obstacles cachés. TOUJOURS vérifier la surface de travail avant d'utiliser la souffleuse à neige.
7. NE PAS utiliser la souffleuse à neige près des fossés ou des talus.
8. NE PAS utiliser la souffleuse à neige dans des pentes abruptes car il y a risque de renversement.
9. Travailler de haut en bas (pas de côté) dans les pentes intermédiaires.
10. Conduire le tracteur de reculons en montant dans les pentes plus abruptes, en fermant la souffleuse à neige. Ensuite, utiliser en descendant la pente.
11. Ralentir avant de changer de direction dans une pente.
12. S'assurer que le tracteur a des contrepoids tel que recommandé par votre concessionnaire. Les poids offrent l'équilibre nécessaire pour prévenir le renversement, la perte de traction ou de direction.
13. Ne jamais se tenir à côté de la souffleuse à neige lorsque le moteur est en marche.

Arceau de Sécurité "ROPS" (Si équipé)

1. NE PAS souder, percer ou modifier l'arceau de sécurité. Un arceau de sécurité endommagé ne doit pas être redressé ou utilisé. Si votre arceau de sécurité est endommagé, consulter votre concessionnaire.
2. Si l'arceau de sécurité est abaissé ou enlevé du tracteur pour quelque raison que ce soit, il doit être remonté ou remis en place immédiatement. Utiliser les boulons originaux ou des boulons de remplacement équivalents et les serrer au couple approprié.
3. Votre concessionnaire ne recommande pas d'utiliser le tracteur sans l'arceau de sécurité.
4. Si vous utilisez un arceau de sécurité pliant, vous pouvez plier l'arceau pour le remisage mais il doit être remis en position relevée avant l'utilisation du tracteur.
5. Lorsque l'arceau de sécurité est installé, il est très important d'installer la ceinture de sécurité, de l'utiliser et de l'ajuster et ce, en tout temps. NE PAS utiliser la ceinture de sécurité si l'arceau n'est pas installé.

Accessoires de Sécurité Additionnels

Garder un extincteur de feu et une trousse de premiers soins à portée de la main.

SÉCURITÉ - suite

ENTRETIEN

1. Entretien convenablement le tracteur et la souffleuse à neige.
2. Stationner le tracteur/la souffleuse à neige sur un terrain plat, mettre au point mort, appliquer le frein de stationnement, débrayer la prise de force, abaisser la souffleuse à neige au sol, placer tous les leviers de contrôle au neutre, couper le contact, retirer la clé et s'assurer que les composantes en rotation sont arrêtées AVANT de procéder à des ajustements.
3. Pour éviter les blessures, ne jamais régler, débloquer l'entraînement et faire l'entretien de la souffleuse à neige lorsque le moteur du tracteur est en marche. S'assurer que les composantes en rotation sont complètement arrêtées AVANT de quitter le siège du tracteur.
4. Garder le tracteur/ la souffleuse à neige propre. Une accumulation de neige, de saleté ou de glace peut affecter le fonctionnement et occasionner des blessures corporelles sérieuses.
5. Toujours porter des lunettes de sécurité lorsque vous nettoyez ou faites l'entretien de la souffleuse à neige ou du sous-châssis.
6. Ne pas faire l'entretien lorsque le moteur fonctionne, s'il est chaud, ou si la machine est en mouvement. Toujours abaisser la souffleuse à neige au sol. S'il est nécessaire de soulever la souffleuse à neige pour faire l'entretien, supportez sécuritairement avec des supports adéquats avant de travailler en dessous. Ne vous fiez pas à des supports hydrauliques. Ils pourraient se briser soudainement, être abaissés accidentellement ou une fuite d'huile peut survenir.
7. Toujours éteindre le moteur et s'assurer que les composantes en rotation soient arrêtées AVANT de débloquer la souffleuse à neige et de faire des réparations, des réglages ou une inspection.
8. Le fabricant ne prendra aucune responsabilité si des pièces ou des accessoires non-approuvés ont été utilisés et que des dommages ont résulté.
9. S'assurer que tous les protecteurs et les gardes sont remis en place après l'entretien, le nettoyage ou une réparation.
10. N'apporter aucune modification à cette souffleuse à neige, ses composantes ou ses utilisations. Si vous avez des questions sur des modifications, communiquer avec votre concessionnaire.
11. Ne pas utiliser une souffleuse à neige défectueuse ou avec des pièces manquantes. S'assurer que tout l'entretien nécessaire a été effectué avant l'utilisation de la souffleuse à neige.
12. Vérifier toutes les commandes régulièrement et faire les ajustements nécessaires. S'assurer que les freins sont bien ajustés.
13. Vérifier régulièrement les écrous et les boulons afin qu'ils soient bien serrés, en particulier les moyeux de roue et les écrous des jantes.
14. Un liquide hydraulique/diesel qui s'échappe sous pression peut pénétrer la peau et causer des blessures sévères. Ne pas utiliser les mains pour chercher une fuite, utiliser un morceau de papier ou de carton.
15. Arrêter le moteur et enlever la pression avant de connecter ou de déconnecter les boyaux hydrauliques. Serrer toutes les connexions avant de démarrer le moteur ou de remettre la pression dans les boyaux.

SÉCURITÉ - suite

TRANSPORT

1. Si vous devez conduire votre tracteur sur les voies publiques à moins de 25 mph, la nuit ou le jour, activer les clignotants d'urgence, si équipé. Le tracteur doit aussi être équipé d'un emblème de véhicule lent (<<Slow Moving Vehicle: SMV>>).
2. Vérifier les lois et règlements qui pourraient s'appliquer sur l'usage des clignotants d'urgence. La plupart des municipalités les acceptent mais elles peuvent aussi être interdites dans d'autres.
3. Toujours débrayer la prise de force de la souffleuse à neige avant de transporter la machine.

ENTREPOSAGE

Avant d'entreposer le sous-châssis ou la souffleuse à neige, certaines précautions sont nécessaires pour prévenir la détérioration.

1. Nettoyer le sous-châssis et la souffleuse à neige complètement.
2. Faire toutes les réparations nécessaires.
3. Remplacer tous les autocollants de sécurité qui sont endommagés, perdus ou ne sont plus lisibles. Si une pièce qui doit être remplacée nécessite un autocollant, obtenez-en un nouveau de votre concessionnaire et placez-le au même endroit que celui de la pièce originale.
4. Repeindre toutes les pièces sur lesquelles la peinture est usée ou écaillée.
5. Lubrifier le sous-châssis et la souffleuse à neige comme décrit à la section <<Lubrification>>.
6. Lorsque le sous-châssis et la souffleuse à neige sont secs, appliquer de l'huile sur toutes les pièces mobiles. Appliquer généreusement de l'huile sur toutes les surfaces comme protection anti-corrosion.
7. Entreposer dans un endroit sec.
8. Si la souffleuse à neige est muni de composantes hydrauliques, installer les capuchons ou bouchons protecteurs sur les connecteurs rapides.

ASSEMBLAGE

ASSEMBLAGE DE LA SOUFFLEUSE

La souffleuse est assemblée à la manufacture, cependant, les pièces contenues dans le sac qui est fourni avec la souffleuse doivent être assemblées. Utiliser le manuel afin de prendre connaissance des pièces à installer. Séparer les boulons et les écrous selon leurs grandeurs. Après l'assemblage, serrer la boulonnerie en vous référant à la table de spécification des couples contenue à la fin du manuel.

Installation de la Chute

Installer la chute selon les instructions contenues dans l'ensemble de rotation choisi - manuelle ou hydraulique.

Installation de la Souffleuse avec une Attache Trois Points (Figure 1)

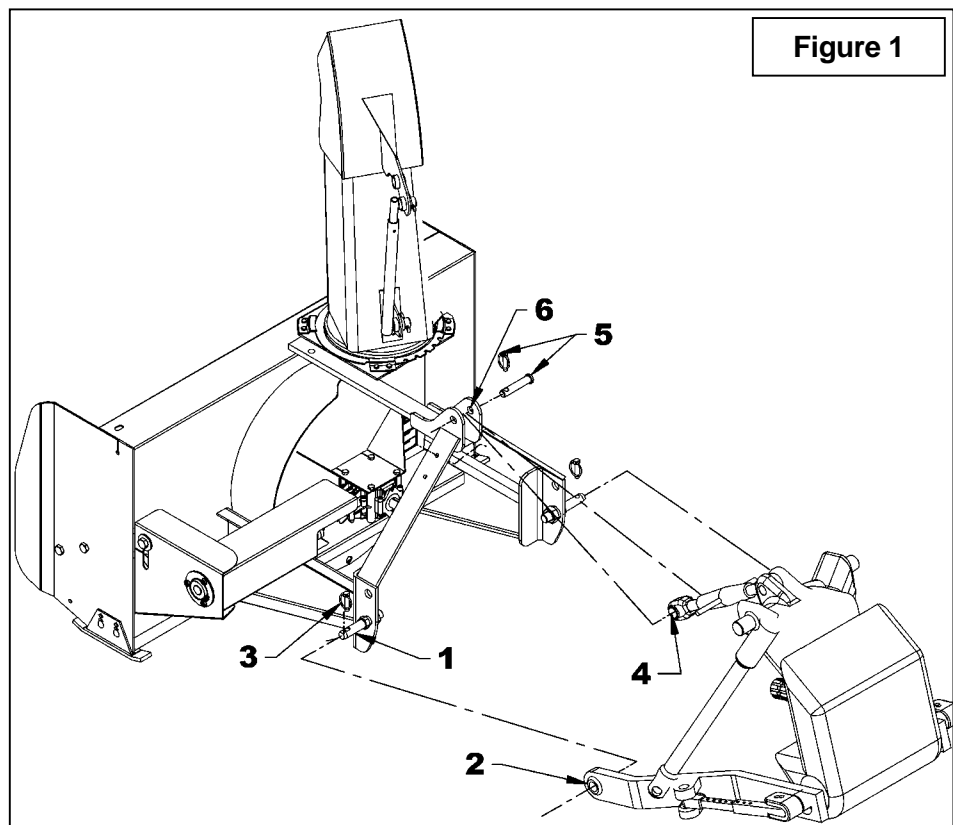
1. Installer les deux goupilles Cat. 1 (item 1) dans les trous inférieurs des attaches gauche et droite tel qu'illustré.
2. Attacher les bras inférieurs du tracteur (item 2) aux goupilles (item 1) et fixer en place avec les goupilles à anneau (item 3).
3. Attacher le bras supérieur du tracteur (item 4) entre les plaques d'attache supérieures (item 6) avec la goupille et goupille à anneau du tracteur (item 5 – non incluses).
4. Ajuster le niveau de la souffleuse à l'aide du bras supérieur du tracteur de manière à ce que la souffleuse soit parallèle au sol.
5. Ajuster les bras anti-oscillation du tracteur pour empêcher un mouvement de va-et-vient de la souffleuse.. S'assurer qu'il n'y a aucun contact avec les pneus.



ATTENTION

Avant de rattacher l'arbre à cardan de la souffleuse à l'arbre de prise de force du tracteur, s'assurer que l'arbre à cardan n'est pas trop long car il pourrait endommager le tracteur. Si tel est le cas, vous devez le couper (raccourcir). Voir pages 14 à 16 pour la procédure.

6. Rattacher l'arbre à cardan à la prise de force du tracteur en s'assurant que l'arbre à cardan est bien enclencher.



ASSEMBLAGE

Installation de la Souffleuse avec l'Attache Rapide (Figure 2)

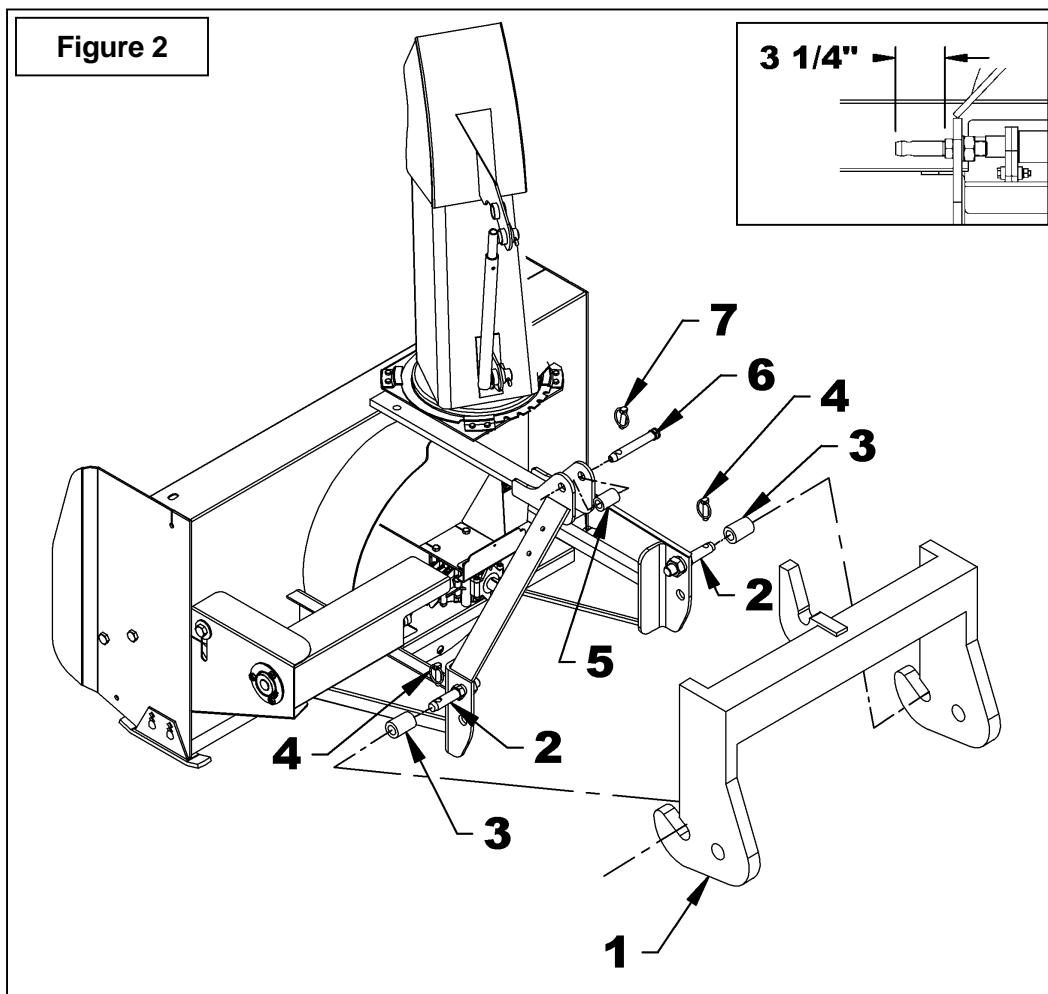
1. Installer les deux goupilles Cat. 1 (item 2) dans les trous supérieurs des attaches de la souffleuse en laissant $3 \frac{1}{4}$ " entre le contre-écrou et le bout de la goupille tel qu'illustré.
2. Insérer un coussinet $2 \frac{1}{8}$ " lg (item 3, non inclus) sur chaque goupille et bloquer avec deux goupilles à anneau $7/16$ " (item 4).
3. Insérer un coussinet $1 \frac{7}{8}$ " lg (item 5, non inclus) entre les plaques d'attache supérieure et bloquer avec la goupille et goupille à anneau du tracteur (items 6-7 – non inclus).



ATTENTION

Avant de rattacher l'arbre à cardan de la souffleuse à l'arbre de prise de force du tracteur, s'assurer que l'arbre à cardan n'est pas trop long car il pourrait endommager le tracteur. Si tel est le cas, vous devez le couper (raccourcir). Voir pages 14 à 16 pour la procédure.

4. Rattacher l'arbre à cardan à la prise de force du tracteur en s'assurant que l'arbre à cardan est bien enclencher.



ASSEMBLAGE

IMPORTANT:

Une installation initiale adéquate vous apportera des années de bon service de votre équipement. Nous vous recommandons donc de lire attentivement les instructions suivantes qui ont été conçues pour vous aider et afin que vous soyez satisfaits de votre achat.

ATTENTION: Malheureusement, les souffleuses à neige rencontrent toutes sortes d'objets oubliés et cachés sous la neige, tels que: chaînes, pneus, pierres, pièces de bois, etc. Malgré tous nos efforts, les machines ne sont pas conçues pour résister à toutes ces situations.

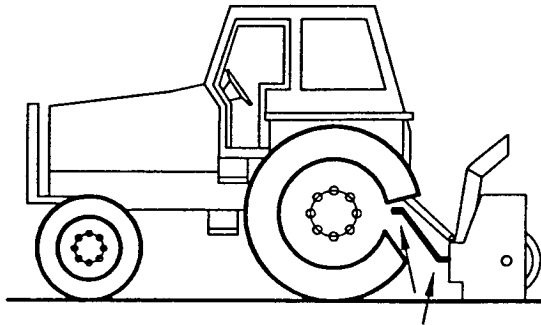
Comment Déterminer les Angles de l'Arbre à Cardan

IMPORTANT: Pour obtenir l'angle idéal des joints, il est conseillé d'ajuster l'attache trois points le plus éloigné possible du tracteur recommandé par le manufacturier.

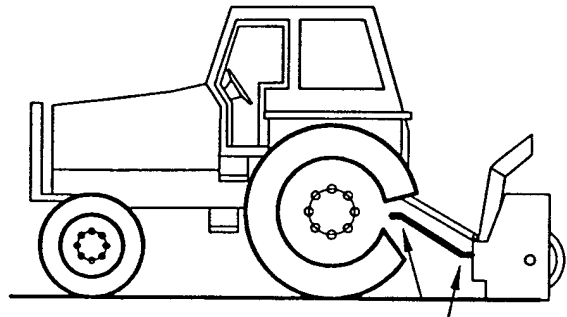
Danger des Tracteurs Trop Gros:

Il y a des dangers à utiliser un tracteur trop gros et puissant. Le tracteur sera toujours capable de surcharger la souffleuse, même si celle-ci est déjà à capacité maximale. Également, le tracteur étant très haut, les angles de l'arbre à cardan seront excessifs. De ce fait, les joints seront très vulnérables et la vie de l'arbre à cardan sera grandement diminuée..

L'angle du joint est directement lié avec l'espérance de vie de l'arbre à cardan. Afin de réduire l'angle, il est nécessaire d'accroître la distance entre la souffleuse et le tracteur.

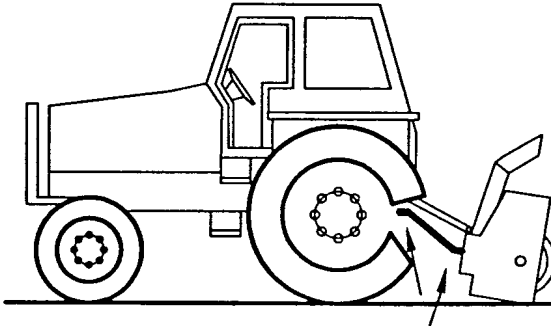


Angles des Joints trop Élevés
À Éviter

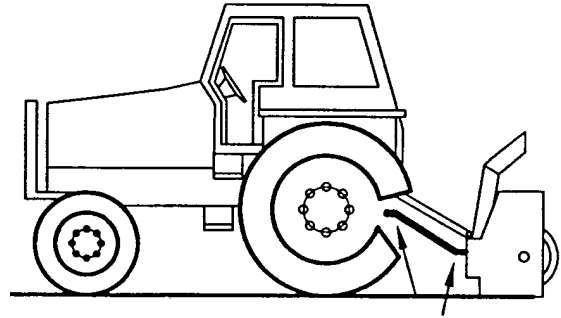


Angles des Joints Raisonables
Acceptable

ASSEMBLAGE



Angles des Joints Inégaux
À Éviter



Angles des Joints Égaux
Recommandé

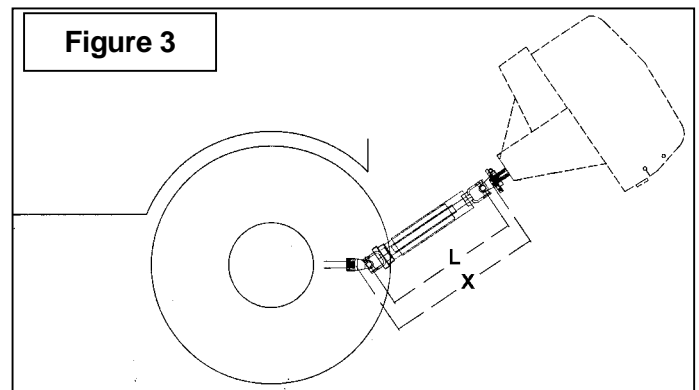
Angles à Chaque Bout de l'Arbre à Cardan

Une pratique populaire veut qu'en changeant l'angle de la souffleuse, on obtient un meilleur nettoyage de la surface (grattage). Cette pratique peut devenir très néfaste pour l'arbre à cardan, l'angle des joints n'étant pas égal à chaque bout de l'arbre à cardan. Il en résulte donc une variation de vitesse du ventilateur ainsi qu'une augmentation drastique de la charge sur les croix des joints. À éviter: Il est recommandé de toujours garder l'arbre à cardan du tracteur et l'arbre d'entrée de la souffleuse parallèles.

Déterminer la Longueur de l'Arbre à Cardan

IMPORTANT: Avant d'utiliser l'équipement, s'assurer que l'arbre à cardan n'est pas trop long. Dans la position de travail, les deux demi arbres à cardan doivent se croiser suffisamment pour assurer l'efficacité maximum mais il ne doit pas avoir de l'interférence.

1. Pour déterminer la longueur "L" de votre modèle de tracteur, il faut d'abord trouver le facteur "X" en mesurant la distance horizontale entre le bout de l'arbre de commande du tracteur et le bout de l'arbre entraîné lorsque la souffleuse est en position de transport tel qu'illustré à la Figure 3.
2. Choisir dans le tableau ci-contre le facteur "Y" d'après la catégorie de l'attache et déduire ce nombre de "X" pour déterminer "L" qui est la longueur centre en centre entre les joints universels.



L = X - Y	
CATEGORIE DE L'ATTACHE 3 PTS	Y
Cat. 1	4 1/2"
Cat. 2	5 1/2"

ASSEMBLAGE

NOTE: Avant de couper, s'assurer que les deux arbres se croisent d'au moins 7 3/4" lorsque la souffleuse est au sol en position de travail..

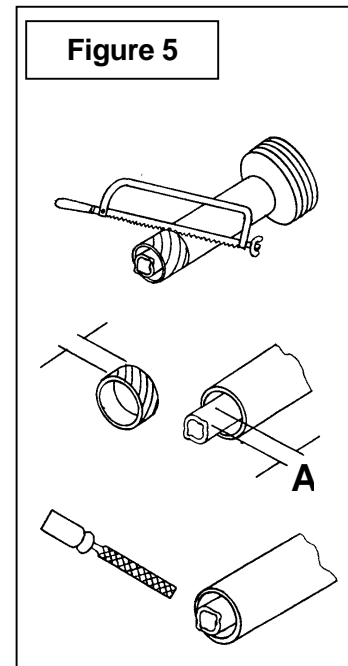
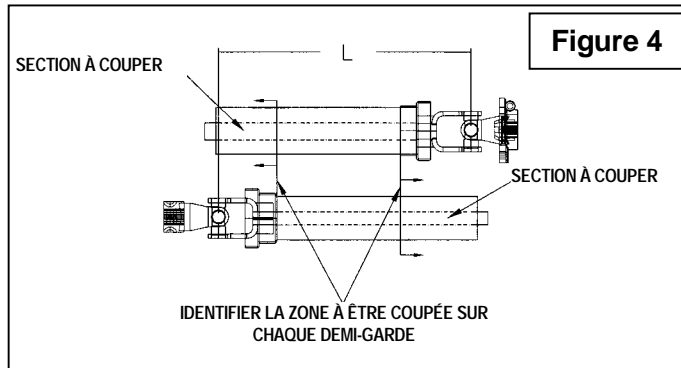
3. Placer les deux demi arbres l'un à côté de l'autre et trouver la longueur "L" entre les deux centre en centre des joints universels. Identifier la zone à être couper sur chaque demi-garde tel qu'illustré à la Figure 4.
4. Couper le tube des gardes intérieur et extérieur de même que les sections télescopiques intérieure et extérieure.

5. Couper le garde une seconde fois pour laisser la même distance entre la fin du garde et la fin de l'arbre qui existait auparavant. Pour obtenir la distance "A" approprié illustré à la Figure 5 couper le garde selon le tableau ci-dessous:

DISTANCE A	
Arbre Mâle	Arbre Femelle
1 3/4"	1 1/4"

6. Limer les tubes et retirer les copeaux.
7. Appliquer de la graisse à l'intérieur de la section télescopique extérieur.

IMPORTANT: Toujours travailler avec des arbres qui sont munis de leur garde.

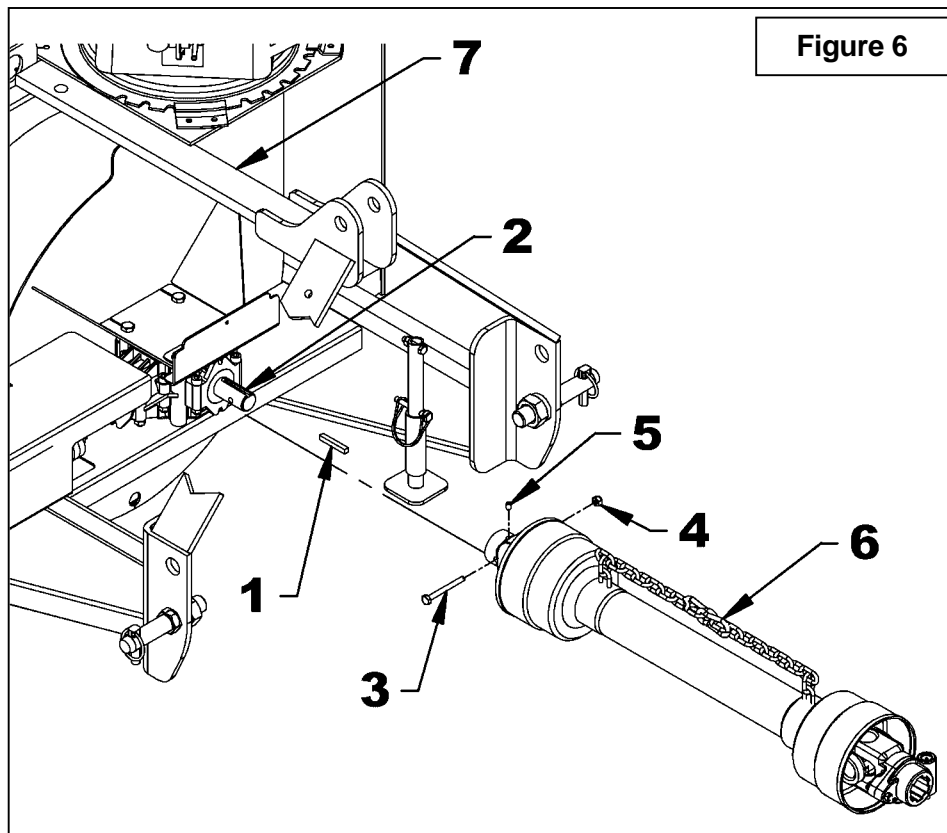


ASSEMBLAGE

Installation de l'Arbre à Cardan

(Figure 6)

1. Détacher la souffleuse de l'attache trois points.
2. Retirer la peinture de l'arbre de la Boîte d'engrenages (item 2) et graisser les parties coulissantes et les fourches de l'arbre à cardan.
3. Insérer la clé 1/4" x 1/4" x 1 1/4" (item 1) sur l'arbre de la Boîte d'engrenages. Connecter la fourche 1" diam. de l'arbre à cardan à l'arbre de la Boîte d'engrenages (item 2). Fixer avec un boulon 1/4" NC x 2 1/2", écrou à bague de nylon 1/4" NC et vis de pression 1/4" NC x 3/8" (item 3-4-5). Serrer le boulon selon la **Table de Spécification des Couples** à la page 34.
4. Attacher la chaîne de sûreté de l'arbre à cardan (item 6) par-dessus le fer plat de l'attache supérieur (item 7) de la souffleuse afin de prévenir la rotation du protecteur.



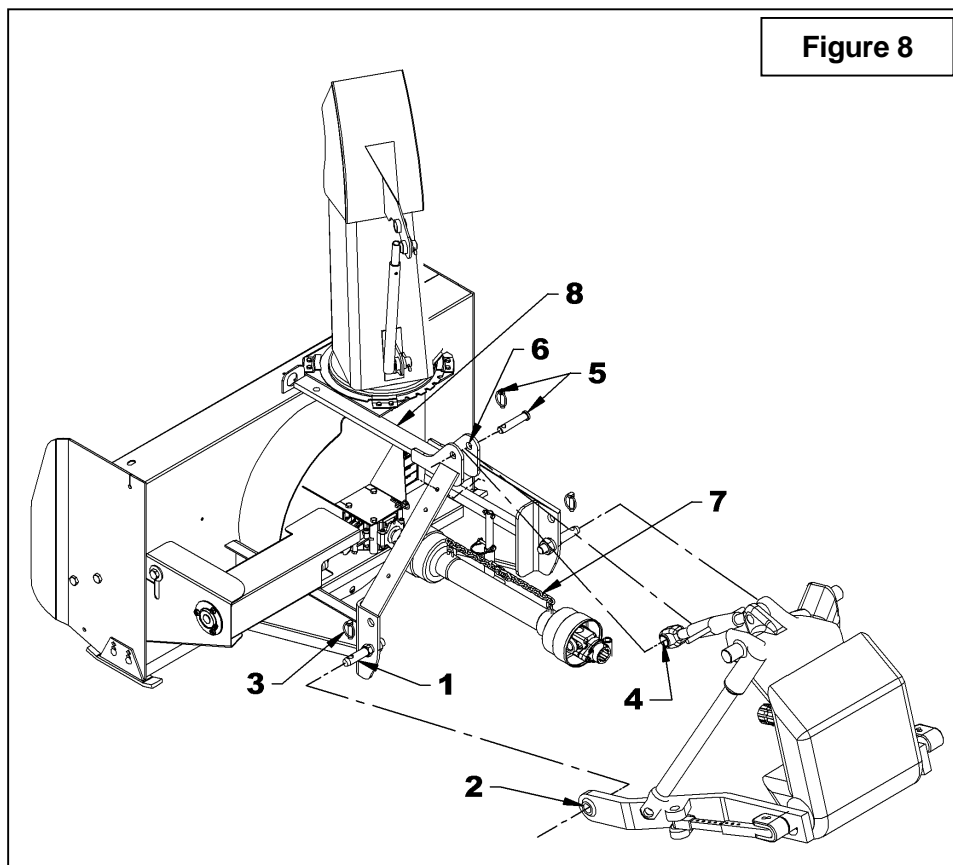
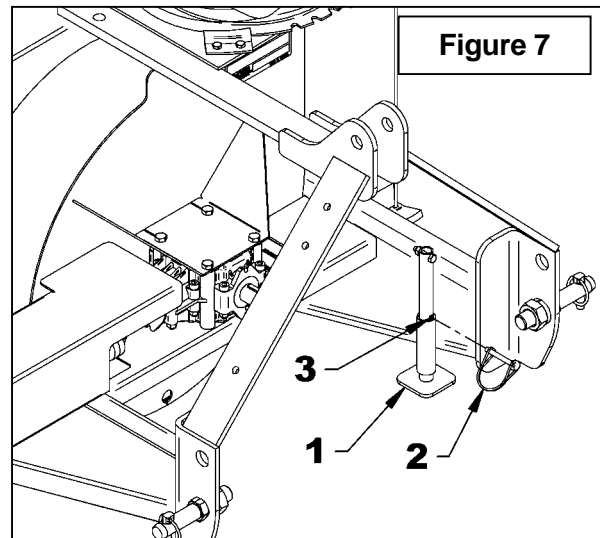
ASSEMBLAGE

Retirer la Souffleuse du Tracteur (Figures 7-8-9)

Attache Trois Points

1. Engager le frein à main et couper le contact du tracteur.
2. **Figure 7:** Retirer la goupille de verrouillage (item 2), abaisser le pied de stationnement (item 1) complètement au sol pour retirer toute pression du trois points et insérer la goupille de verrouillage dans le trou inférieur (item 3).
3. **Figure 8:** Détacher l'arbre à cardan du tracteur (item 7) et attacher la chaîne de sureté autour du fer plat de l'attache supérieure de l'attache trois points (item 8).
4. **Figure 8:** Détacher le bras supérieur (item 4) en retirant la goupille à anneau et la goupille (items 6-5).
5. **Figure 8:** Détacher les bras inférieurs (items 2) des goupilles d'attache (item 1) en retirant les goupilles à anneau (items 3), desserrer les bras anti-oscillement et reculer le tracteur lentement.

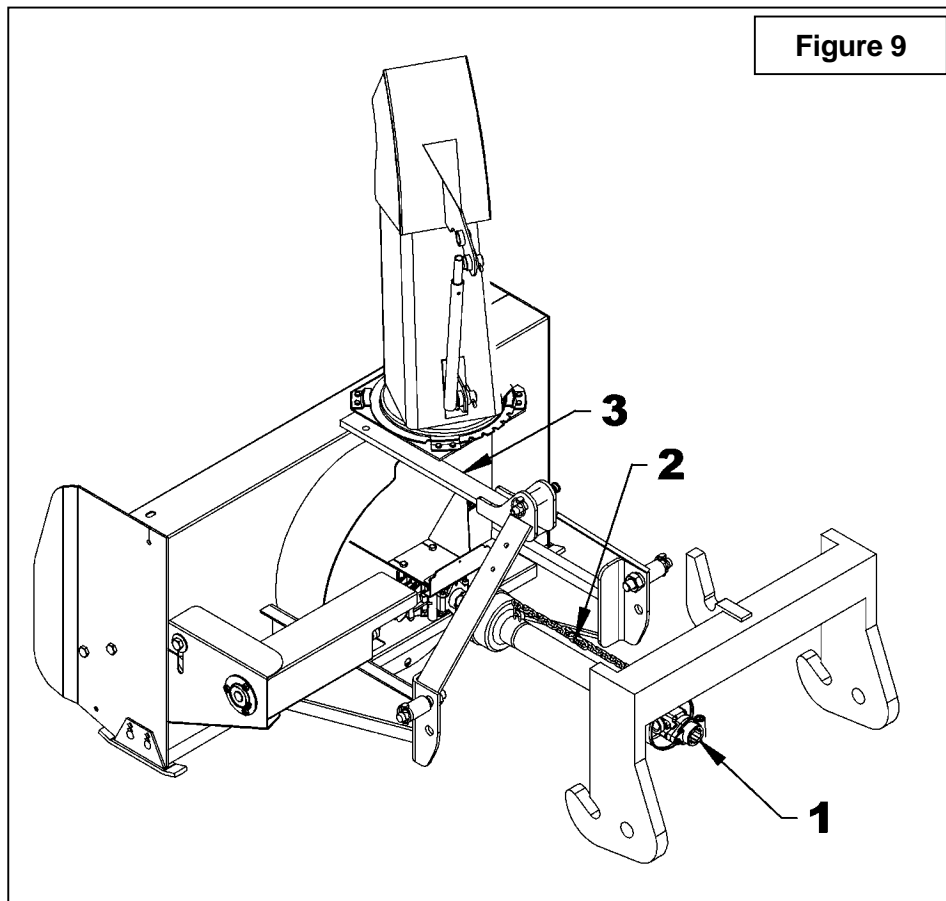
IMPORTANT: Pour éviter d'endommager la souffeuse, resserrer la boulonnerie après les premières 10 heures d'opération.



ASSEMBLAGE

Attache Rapide

1. Engager le frein à main et couper le contact du tracteur.
2. **Figure 7:** Retirer la goupille de verrouillage (item 2), abaisser le pied de stationnement (item 1) et insérer la goupille de verrouillage dans le trou inférieur item 3).
3. **Figure 9:** Détacher l'arbre à cardan du tracteur (item 1) et attacher la chaîne de sureté (item 2) autour du fer plat de l'attache supérieure de l'attache trois points (item 3).
4. **Figure 9:** Reculer le tracteur lentement pour dégager l'attache rapide de la souffleuse.



OPÉRATION

PRÉPARATIFS

1. Lisez le manuel de l'opérateur attentivement avant d'utiliser le tracteur et la souffleuse à neige. Soyez très familier avec les systèmes de contrôle et l'utilisation adéquate de l'équipement. Sachez comment arrêter les unités et désengager les unités de contrôle rapidement.
2. Assurez-vous que la souffleuse est déneigée avant de mettre l'arbre à cardan en marche.
3. Assurez-vous que la vis et l'éventail sont libres d'encombrement.
4. Vérifiez le niveau d'huile de la Boîte d'engrenages, ajouter de l'huile SAE 80W90, AGMA 5EP ou l'équivalent, si cela est nécessaire.
5. Vérifiez les deux boulons de cisaillement situés sur l'arbre de commande et l'arbre de prise de force. Ils doivent être serrés adéquatement.
6. Ajustez les patins au niveau afin qu'ils glissent correctement.
7. Portez des vêtements d'hiver adéquats lorsque vous utilisez l'équipement.

COMMANDES

Vitesse de Déplacement

La vitesse de déplacement dépend de la profondeur et de la densité de la neige à souffler. Normalement, la vitesse doit varier entre 4 à 7 milles à l'heure pour une neige poudreuse de 3 à 6 pouces au sol, et de 1 à 3 milles à l'heure pour une neige dense, mouillée et glacée. Pour effectuer des déplacements, désengagez la prise de force et relevez la souffleuse à sa hauteur maximale.

Lever et Abaisser la Souffleuse

En utilisant le levier de contrôle de l'attache Trois Points, vous soulevez la souffleuse en tirant sur le levier et vous l'abaissez en poussant sur le levier.



ATTENTION

Par mesure de sécurité, assurez-vous que le moteur est arrêté, que la prise de force est désactivée, et que toutes les composantes de l'équipement sont complètement arrêtées, avant de faire quelques ajustements que ce soit.

AJUSTEMENTS

Ajustement de la Tension de la Chaîne (Figure 10)

Une tension trop serrée peut causer l'usure prématurée de la chaîne. Il est important de ne pas serrer la chaîne à son maximum.

- Pour ajuster la tension de la chaîne d'entraînement, desserrez le boulon (item 1) qui retient le pignon tendeur au châssis de la souffleuse.
- Pour serrer la chaîne, abaissez le boulon. Réglez la tension à 1/8" de fléchissement dans une longueur de chaîne. Serrez fermement le boulon (item 1) qui retient le pignon tendeur

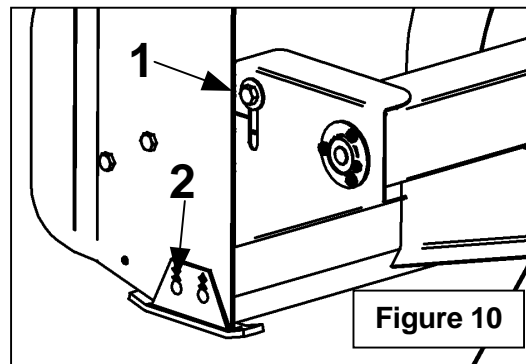
Ajustement des Patins (Figure 10)

Ajuster les patins pour que la souffleuse glisse de niveau avec le sol et en tenant compte des conditions du terrain, afin que la souffleuse ne renvoie pas de gravier ou des roches avec la neige. S'assurer qu'ils sont à la même hauteur afin que le racloir soit au niveau.

Pour ajuster les patins, desserrer les boulons (item 1) et effectuer les réglages suivants :

Distance entre le racloir et la surface du sol:

- *Surface pavée:* Insérer les boulons dans le trou du bas.
- *Surface inégale ou gravier:* Insérer les boulons selon la distance requise: 1/2" - trou du milieu
1" - trou du haut



Ajustement du Déflecteur Manuel

L'angle du déflecteur doit être ajusté pour que la neige soit projetée à la bonne distance. Pour ajuster l'angle du déflecteur, enlever la goupille de verrouillage 1/4" du tube d'ajustement et ajuster la tige selon l'angle désiré. Réinstaller la goupille à ressort

OPÉRATION

TECHNIQUE DE DÉNEIGEMENT

Lors de l'enlèvement de la neige, n'utilisez pas la souffleuse comme une lame niveleuse pour pousser la neige. Laissez la souffleuse avancer par elle-même dans les gros amoncellements de neige. Si la vitesse du tracteur est trop grande, la souffleuse peut devenir surchargée et s'engorger. Pour de meilleurs résultats, levez la souffleuse et enlevez la couche de neige supérieure. Une seconde passe avec la souffleuse enlèvera le reste de neige.

IMPORTANT: Utilisez la vitesse de révolution maximum lors de l'enlèvement de neige mouillée et collante. Une vitesse de révolution trop basse aura tendance à faire obstruer la chute.

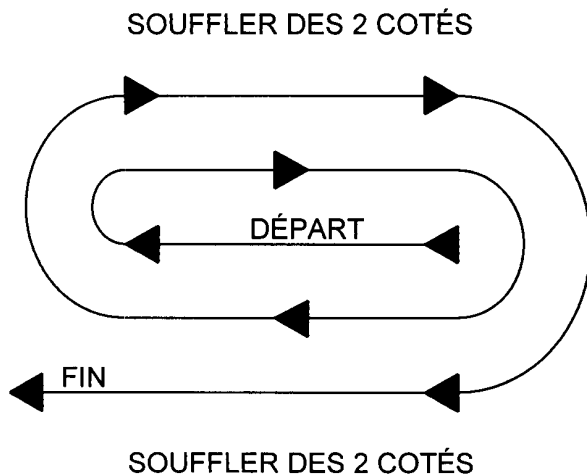


AVERTISSEMENT

N'utilisez jamais les mains pour déboucher la chute. Utilisez un bâton ou une planche de bois. N'essayez pas de dégager une chute bloquée de neige lorsque le moteur du tracteur est en marche. Si la chute se bouche, débrayez la souffleuse, arrêtez le moteur du tracteur, retirez la clef de contact et ensuite dégager la neige de la chute.

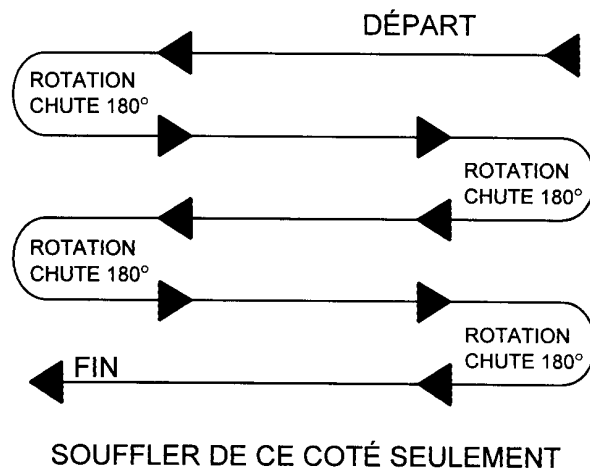
Voici la technique de déneigement qui vous permettra de déblayer la neige efficacement. Cette technique vous permettra d'envoyer la neige à l'endroit que vous désirez. De plus, vous pourrez ainsi effectuer le déblayage en une seule passe.

PROCÉDURE 1



Lorsqu'il est possible de souffler la neige d'un côté ou de l'autre (voir illustration), il est avantageux de commencer le déblayage au centre. Soufflez longitudinalement d'un bout à l'autre du terrain en envoyant la neige vers les deux côtés sans changer la direction de la chute.

PROCÉDURE 2



Si la neige ne peut-être soufflée que d'un seul côté, commencez en sens opposé de la cour ou du trottoir (voir ci-haut). À la fin de la passe, tournez la chute à 180 degrés dans le sens opposé pour faire une autre passe. Toujours tourner la chute à 180 degrés pour que la neige soit toujours dirigée dans la même direction.

ENTRETIEN

ENTRETIEN

Boulons de Cisaillement

Vérifier à intervalles réguliers le serrage des boulons de cisaillement illustrés sur la figure ci-dessous pour assurer le bon fonctionnement de la souffleuse. Si les boulons doivent être remplacés, utiliser les pièces suivantes seulement:

Arbre de commande:

Boulon de cisaillement hex. 1/4" NC x 1 3/4" gr.5 avec écrou à bague de nylon 1/4" NC. Numéro de pièce 663837.

Arbre à cardan:

Boulon M6 x 1.00 x 40mm lg gr.8.8 PQÉ et écrou. Numéro de pièce 4700105

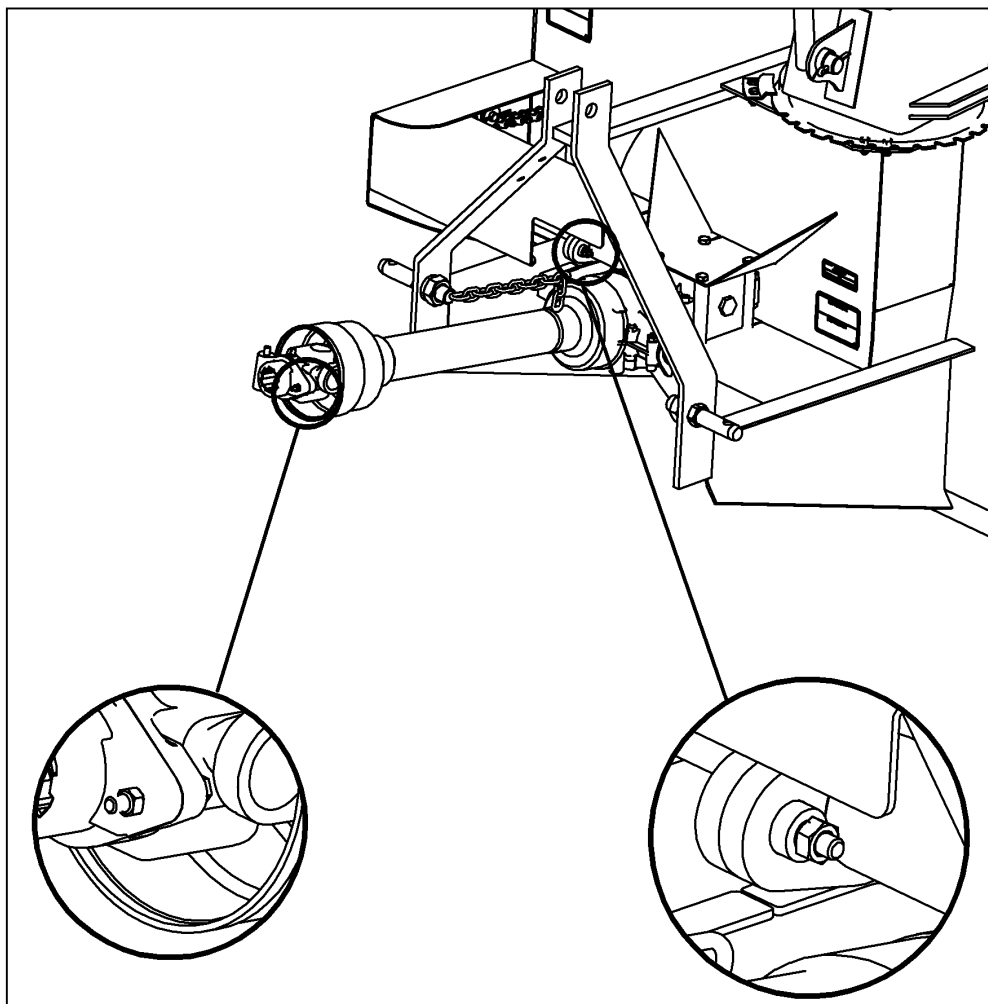


AVERTISSEMENT

Assurez-vous de bloquer de façon sécuritaire la souffleuse, avec des supports appropriés, si vous devez travailler sous celle-ci.

Arbre à Cardan

IMPORTANT: Lorsque la souffleuse reste inutilisée pour plus de deux semaines, effectuer l'entretien de l'arbre à cardan et toujours le remettre dans un endroit sec et à l'abri des intempéries.

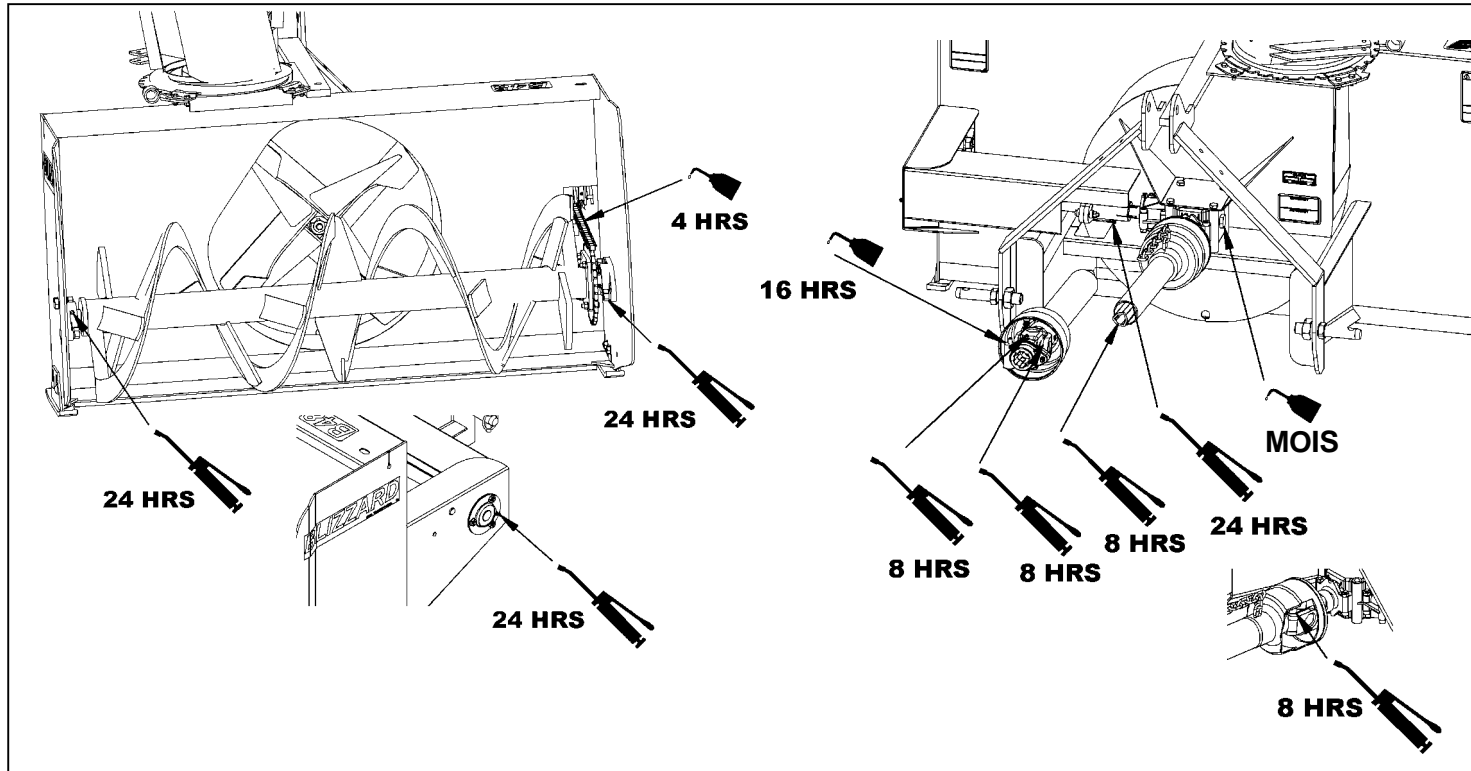


ENTRETIEN

LUBRIFICATION


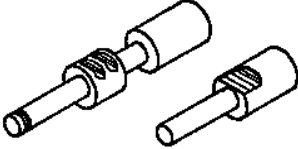
Utiliser de l'huile ou un fusil de graissage et lubrifier comme suit:

DESCRIPTION	INTERVALLE	LUBRIFICATION REQUISE
Arbre à Cardan	8 heures	Graisser chaque joint universel. Séparer les parties coulissantes et couvrir chacune d'elle avec de la graisse.
	16 heures	Huiler les connexions
Chaîne	4 heures et après chaque utilisation	Lubrifier avec une huile de scie à chaîne
Arbre de commande	24 heures d'utilisation	Godet graisseur sur la plaque de cisaillement
Boîte d'engrenages	Tous les mois	Vérifier le niveau d'huile. Au besoin, ajouter de l'huile pour pression extrême AGMA 5EP, de l'huile à engrenage SAE 80W90 ou l'équivalent
	1 fois par année	Remplacer l'huile
Roulements	24 heures d'opération	Graisser chaque roulement de vis



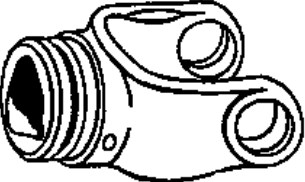
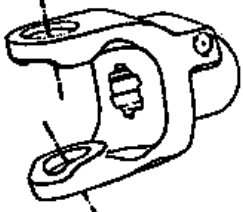
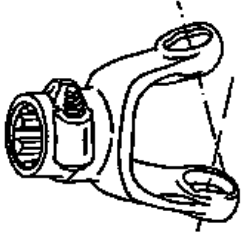
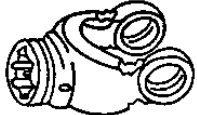


ENTRETIEN

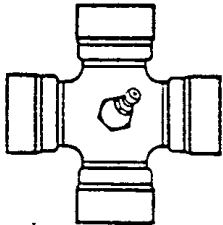
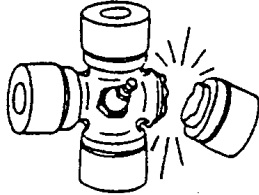
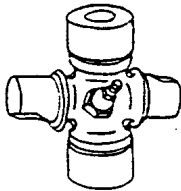
ARBRE À CARDAN - DÉPANNAGE

	DÉTÉRIORATIONS	CAUSES PROBABLES	CORRECTIFS
FOURCHE À VERROUILLAGE RAPIDE 	<ul style="list-style-type: none"> • Verrou difficile ou complètement bloqué. • Verrou endommagé (cassé ou courbé). • Verrou endommagé dans la portion de verrouillage. 	<ul style="list-style-type: none"> • Verrou et/ou chambre sale, contaminés par sable, glace, etc. (entretien négligé). • Engagement forcé, manutention incorrecte. • Arbre à cardan trop long. • Forces axiales trop élevées. 	<ul style="list-style-type: none"> • Nettoyer ou graisser. • Remplacer le verrou. • Raccourcir l'arbre à cardan (couper les deux tubes télescopiques de même que les protecteurs et enlever les bavures). • Remplacer le verrou. • Nettoyer les tubes télescopiques et graisser. • Remplacer les deux tubes télescopiques si nécessaire. • Remplacer le verrou.

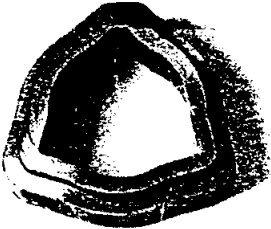

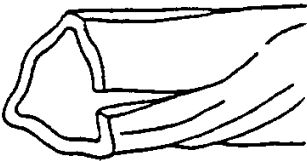

Note: Les verrous doivent être nettoyés et graissés toutes les 16 heures.

	DÉTÉRIORATIONS	CAUSES PROBABLES	CORRECTIFS
FOURCHE   	<ul style="list-style-type: none"> • Oreilles des fourches écartées (ouvertes). 	<ul style="list-style-type: none"> • Arbre à cardan trop long. • Forces axiales trop élevées. • Combinaison angle et couple de travail excessif. • Surcharge causée par des couples de départ trop élevés ou des chocs. • Angularité de travail excessive. 	<ul style="list-style-type: none"> • Raccourcir l'arbre à cardan (couper les deux tubes télescopiques de même que les protecteurs et enlever les bavures). • Remplacer les fourches défectueuses. • Nettoyer les tubes télescopiques et graisser. Remplacer les deux tubes si nécessaire. • Vérifier la compatibilité entre l'arbre à cardan et les conditions de travail (couple vs. angle). • Débrayer l'arbre à cardan en virage étroit, ou lorsque la machine est soulevée ou abaissée. • Utiliser un arbre à cardan de capacité supérieure. • Remplacer les fourches défectueuses. • Engager l'arbre à cardan moins brusquement. • Monter sur l'arbre à cardan un dispositif de sécurité adéquat. • Remplacer les fourches défectueuses • Éviter les angles de travail excessifs. • Débrayer l'arbre à cardan en virage étroit. • Remplacer les fourches défectueuses.
	<ul style="list-style-type: none"> • Oreilles des fourches tordues. 		
	<ul style="list-style-type: none"> • Oreilles des fourches martelées. 		

ENTRETIEN

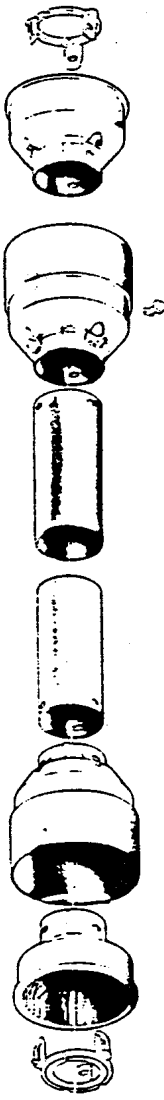
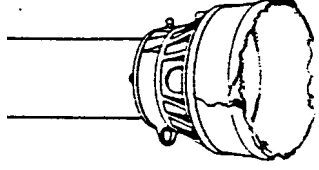
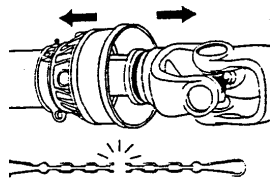
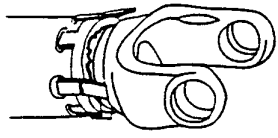
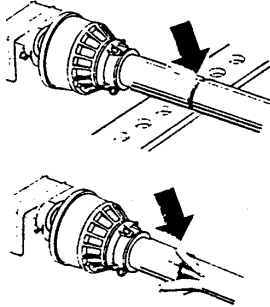
	DÉTÉRIORATIONS	CAUSES PROBABLES	CORRECTIFS
CROISILLON 	<ul style="list-style-type: none"> Rupture du croisillon. 	<ul style="list-style-type: none"> Dépassement du couple admissible. Forces axiales trop élevées. 	<ul style="list-style-type: none"> Monter sur l'arbre à cardan, un dispositif de sécurité adéquat. Utiliser un arbre à cardan de capacité supérieure. Raccourcir l'arbre à cardan. Remplacer les croisillons défectueux.
	<ul style="list-style-type: none"> Capuchons des croisillons tournant dans leur support. Capuchons des croisillons bleuis. 	<ul style="list-style-type: none"> Couple continu et/ou angle de travail excessif. Lubrification insuffisante. 	<ul style="list-style-type: none"> Vérifier la compatibilité entre l'arbre à cardan et les conditions de travail. Suivre soigneusement les instructions de graissage. Remplacer les croisillons défectueux.
	<ul style="list-style-type: none"> Usure prématurée du croisillon. 	<ul style="list-style-type: none"> Couple continu et/ou angle de travail excessif. Lubrification insuffisante. 	<ul style="list-style-type: none"> Vérifier la compatibilité entre l'arbre à cardan et les conditions de travail. Suivre soigneusement les instructions de graissage. Remplacer les croisillons défectueux.

Note: Les croisillons doivent être graissés toutes les 8 heures de travail.

	DÉTÉRIORATIONS	CAUSES PROBABLES	CORRECTIFS
TUBES TÉLESCOPIQUES  	<ul style="list-style-type: none"> Rupture ou torsion des tubes télescopiques. 	<ul style="list-style-type: none"> Dépassement du couple admissible. Arbre trop court (engagement des tubes trop court). 	<ul style="list-style-type: none"> Monter sur l'arbre à cardan un dispositif de sécurité adéquat. Utiliser un arbre à cardan de capacité supérieure. Utiliser un arbre de longueur adéquate. Remplacer les tubes défectueux.
	<ul style="list-style-type: none"> Grippage ou usure rapide des tubes télescopiques. 	<ul style="list-style-type: none"> Coulissement sous charge trop fréquent. Arbre trop court (engagement des tubes trop court). Lubrification insuffisante. Saleté (sable, etc.). 	<ul style="list-style-type: none"> Utiliser un arbre à cardan avec tube rilsanisé. Utiliser un arbre de longueur adéquate. Suivre soigneusement les instructions de graissage. Remplacer les tubes défectueux.

Note: les tubes télescopiques doivent être nettoyés et graissés toutes les 8 heures de travail.

ENTRETIEN

	DÉTÉRIORATIONS	CAUSES PROBABLES	CORRECTIFS
<p>PROTECTEUR</p> 	<ul style="list-style-type: none"> Usure rapide des roulements du protecteur. 	<ul style="list-style-type: none"> Lubrification insuffisante. Mauvais montage de la chaîne. Contact du protecteur avec une partie de la machine. 	<ul style="list-style-type: none"> Suivre les instructions de lubrification. Fixer la chaîne en vérifiant que lors des manœuvres, il n'y ait pas d'interférence avec une partie de la machine ou du tracteur. Éliminer le contact avec toute partie fixe de la machine. Remplacer les roulements.
	<ul style="list-style-type: none"> Arrachement du protecteur ou rupture de la chaîne. 	<ul style="list-style-type: none"> Protecteur en contact avec une partie de la machine. Mauvais montage de la chaîne. 	<ul style="list-style-type: none"> Éliminer le contact avec la partie de la machine. Fixer la chaîne en vérifiant que lors des manœuvres, il n'y ait pas d'interférence avec une partie de la machine ou le tracteur. Remplacer les pièces défectueuses.
	<ul style="list-style-type: none"> Cône endommagé. 	<ul style="list-style-type: none"> Cône en contact avec une partie de la machine. Angularité excessive. 	<ul style="list-style-type: none"> Éliminer toute interférence entre les cônes et toute partie de la machine et/ou du tracteur. Éviter les angles excessifs lors de virage étroit ou lorsque la machine est soulevée ou abaissée. Remplacer les cônes endommagés.
	<ul style="list-style-type: none"> Tube du protecteur endommagé (déformé et/ou coupé). 	<ul style="list-style-type: none"> Tube en contact avec une partie de la machine. Tubes du protecteur trop courts et complètement désengagés lors de l'extension complète de l'arbre à cardan. 	<ul style="list-style-type: none"> Éliminer toute interférence entre les tubes et toute partie de la machine et/ou du tracteur. Remplacer les tubes endommagés. Remplacer les tubes du protecteur par des tubes plus longs.

Note: Les roulements du protecteur doivent être graissés toutes les 8 heures de travail.

PIÈCES

INTRODUCTION

Toutes les pièces sont illustrées en vues éclatées montrant le positionnement relatif des pièces les unes par rapport aux autres. Des numéros de référence sont utilisés avec chaque illustration. Ces numéros correspondent à ceux de la colonne <<Numéro de Référence>> (RÉF.), et sont suivis de la description et de la quantité nécessaire.

O/L - <<Obtenir Localement>> dans la colonne des numéros de pièces indique une pièce facilement disponible chez votre fournisseur local de quincaillerie.

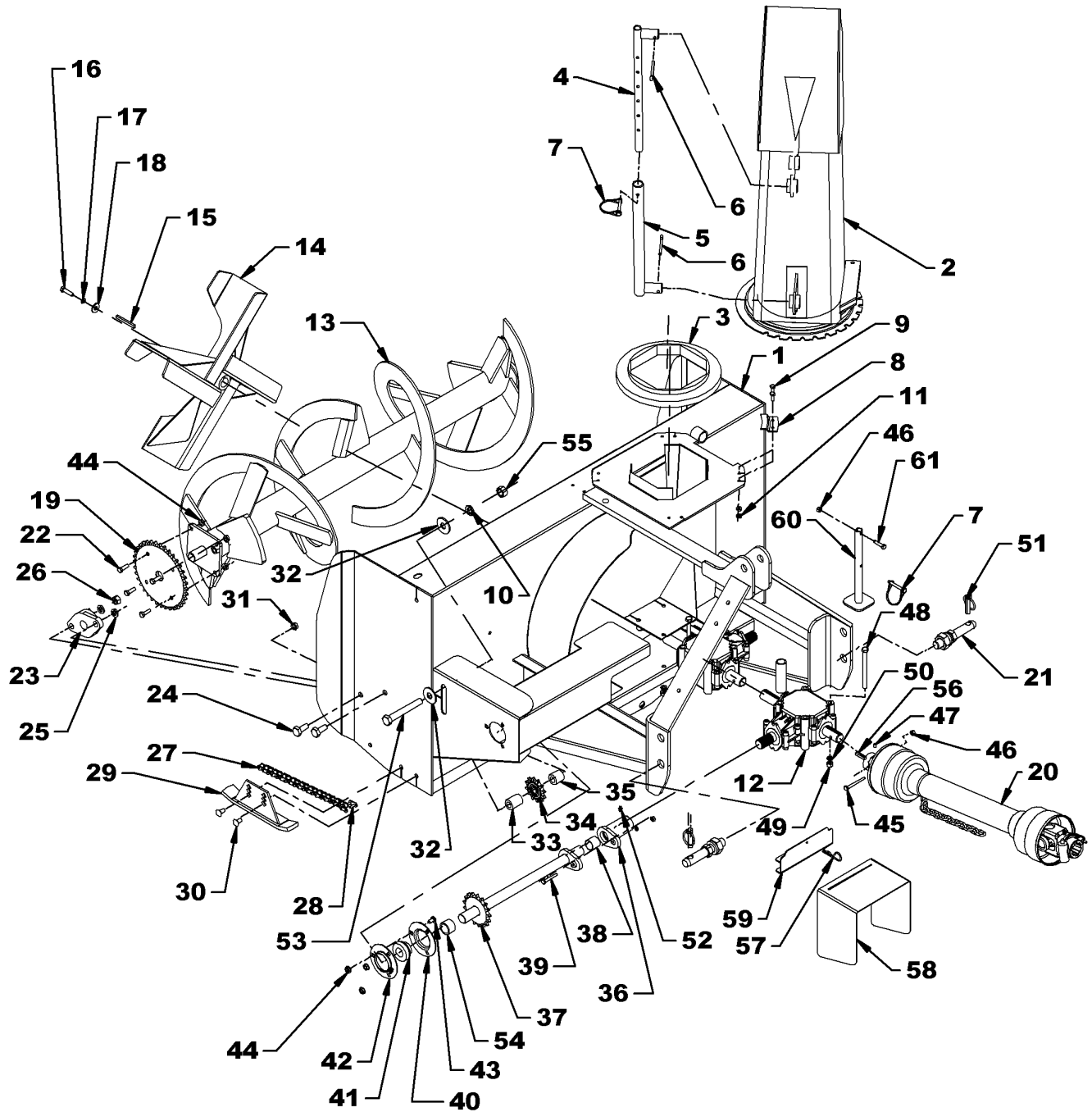
Les côtés droit, gauche, avant et arrière sont ceux vus par l'utilisateur se tenant derrière la machine.

Les commandes doivent indiquer la description complète de la pièce, le numéro de pièce adéquat, la quantité totale requise, le numéro de série, la méthode d'expédition et l'adresse d'envoi.

Le manufacturier se réserve le droit de changer, modifier ou éliminer de temps à autre, pour des raisons techniques ou autres, toute donnée contenue dans ce manuel ou tout produit, sans aucune responsabilité ou obligation de sa part.

PIÈCES

SOUFFLEUSES À NEIGE – B48, B54 & B64



PIÈCES

SOUFFLEUSES À NEIGE – B48, B54 & B64

RÉF.	DESCRIPTION	QTÉ	# PIÈCE
1	Bâti	1	---
2	Chute (incluant tube d'ajustement et tige d'ajustement)	1	664793
3	Coussinet de rotation	1	659151
4	Tige d'ajustement	1	654074
5	Tube d'ajustement	1	654076
6	Goupille fendue Ø1/4" x 2" PQÉE	2	O/L
7	Goupille de verrouillage ronde 1/4" x 2" PQÉE	2	1900006
8	Plaque de retenue	4	659146
9	Boulon hex. 1/4" NC x 3/4" gr.5 PQÉ	8	O/L
10	Rondelle de blocage 5/8" PQÉ	1	O/L
11	Écrou à bride rainurée 1/4" NC PQÉ	8	O/L
12	Boîte d'engrenages	1	4500039
13	Vis – B48	1	667636
	Vis – B54	1	668434
	Vis – B64	1	668445
14	Éventail	1	667637
15	Clé 1/4" x 1/4" x 2 1/2" lg	1	660924
16	Boulon hex. 5/16" NC x 1 1/4" gr.5 PQÉ	1	O/L
17	Rondelle de blocage 5/16" PQÉE	1	O/L
18	Rondelle plate trou 7/16"	1	O/L
19	Pignon #50A36	1	3300014
20	Arbre à cardan, série 20	1	4700100
21	Goupille d'attache Cat. 1	2	654196
22	Boulon hex. 5/16" NC X 1" gr.5 PQÉ	4	O/L
23	Palier à roulement Ø1", 2 trous	2	4300025
24	Boulon hex. 1/2" NC x 1 1/4" gr.5 PQÉ	4	O/L
25	Rondelle de blocage 1/2" PQÉE	4	O/L
26	Écrou hex. 1/2" NC PQÉ	4	O/L
27	Chaîne #50 x 84 mailles incl. maille d'accouplement	1	3300016
28	Maille d'accouplement #50	1	655837
29	Patin ajustable	2	665664
30	Boulon à carrosserie 3/8" x 3/4" gr.5 PQÉ	4	0300007
31	Écrou à bride rainurée 3/8" NC noir	4	O/L
32	Rondelle plate 5/8" (trou 11/16" diam.)	2	O/L
33	Bague d'espacement 1 13/32" lg	1	668111
34	Pignon #H50A12	1	655426
35	Bague d'espacement 1 1/8" lg	1	668112
36	Plaque de cisaillement	1	667639
37	Arbre de commande – B48	1	667638
	Arbre de commande – B54		668435
	Arbre de commande – B64		668446
38	Coussinet auto-lubrifiant	1	4300055

PIÈCES

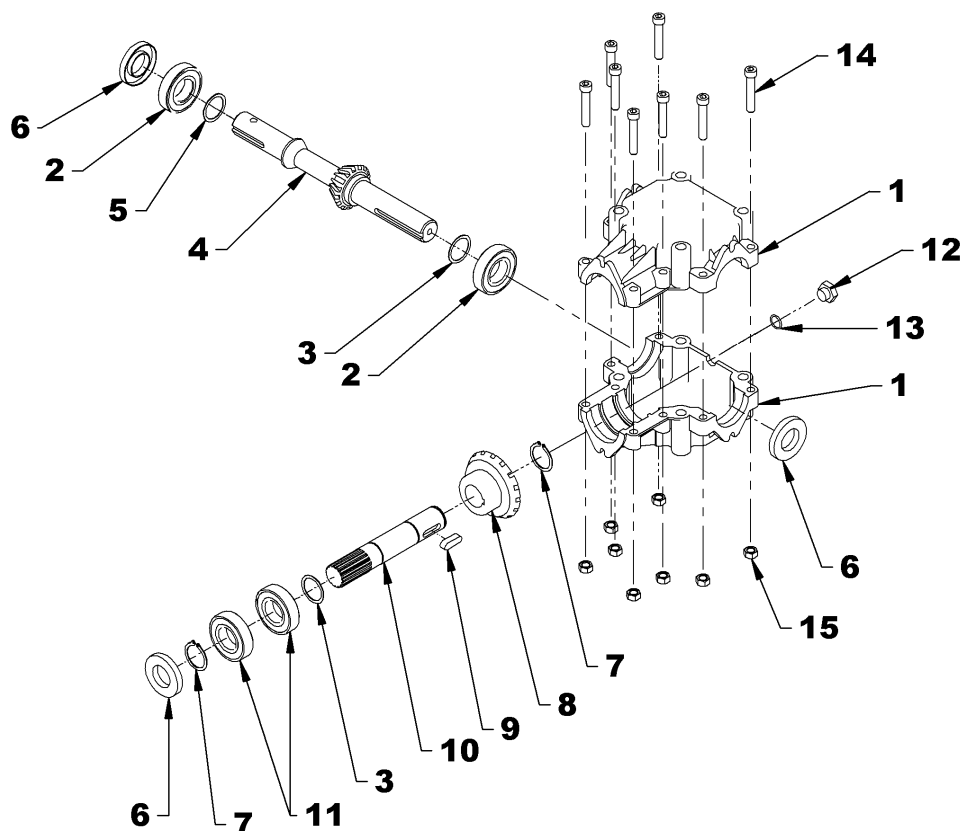
SOUFFLEUSES À NEIGE – B48, B54 & B64

RÉF.	DESCRIPTION	QTÉ	# PIÈCE
39	Boulon de cisaillement 1/4" NC x 1 3/4" gr.5, avec écrou PQÉ	1	663837
40	Collerette avec rainure de graissage	1	4300030
41	Roulement 1" avec vis de pression, graissable	1	4300038
42	Collerette 3 trous avec embout & rainure de graissage	1	4300031
43	Boulon à carrosserie 5/16" x 5/8" gr.5 PQÉ	3	0300001
44	Écrou à bride rainurée 5/16" NC PQÉ	7	O/L
45	Boulon hex. 1/4" NC x 2 1/2" gr.5 PQÉ	1	O/L
46	Écrou à bague de nylon 1/4" NC PQÉ	2	O/L
47	Vis de pression à 6 pans creux 1/4" NC x 3/8" gr.5 noir	1	0500005
48	Boulon hex. 3/8" NC x 4 1/2" gr.5 PQÉ	4	O/L
49	Écrou hex. 3/8" NC PQÉ	4	O/L
50	Rondelle de blocage 3/8" PQÉE	4	O/L
51	Goupille à anneau 7/16" PQÉE	2	1900003
52	Embout de graissage 1/4" NF	1	654106
53	Boulon hex. 5/8" NC x 4 1/2" gr.5 PQÉ	1	O/L
54	Bague d'espacement 7/8" lg	1	668110
55	Écrou hex. 5/8" - 11 NC PQÉ	1	O/L
56	Clé 1/4" x 1/4" x 1 3/4" lg	1	659579
57	Goupille en épingle 3mm x 65 mm lg	1	1800004
58	Protecteur d'arbre à cardan	1	668057
59	Fixation de protecteur d'arbre à cardan	1	668052
60	Pied de stationnement	1	668053
61	Boulon hex. 1/4" NC x 1 1/4" gr.5 PQÉ	1	O/L

PIÈCES

BOÎTE D'ENGRENAGES - 4500039

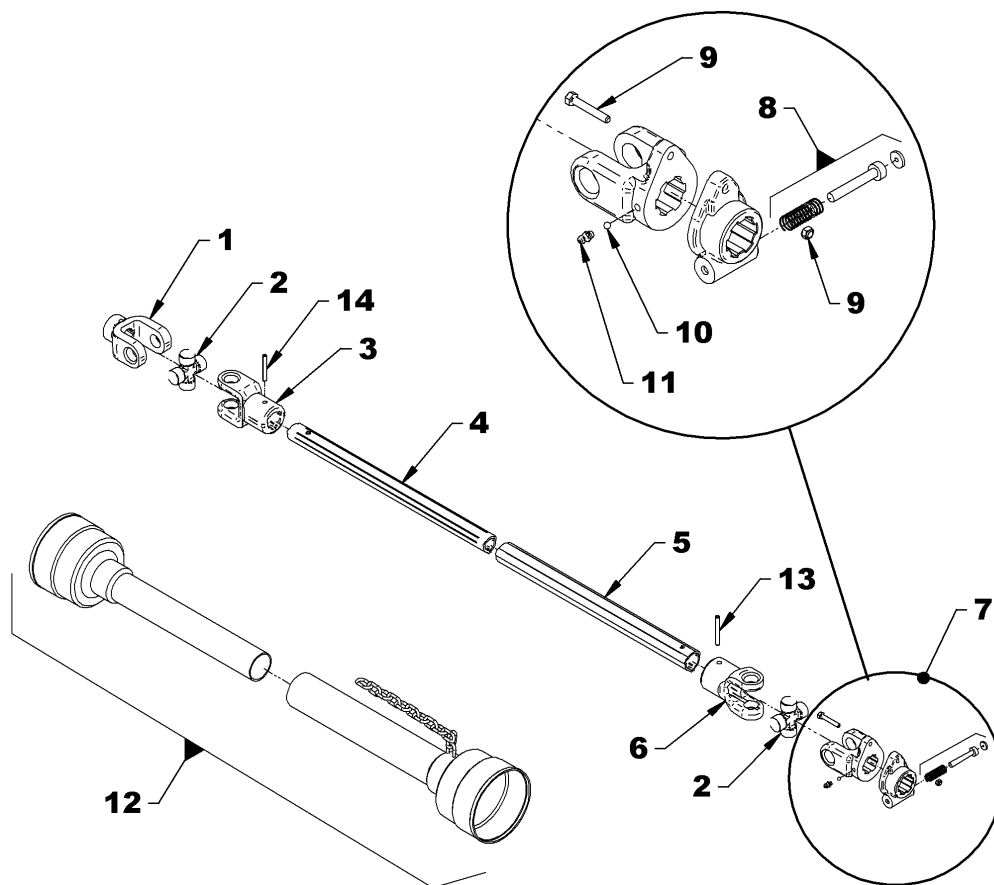
RÉF.	DESCRIPTION	QTÉ	# PIÈCE
1	Boîtier	2	4500058
2	Roulement	2	4300059
3	Cale	2	661731
4	Arbre d'entrée	1	4500059
5	Cale	1	661733
6	Joint d'étanchéité	3	661730
7	Anneau de retenue	2	661734
8	Engrenage	1	4500061
9	Clé	1	660063
10	Arbre de sortie	1	4500060
11	Roulement	2	4300058
12	Bouchon	1	661739
13	Joint torique	1	661144
14	Vis à six pans tête cylindrique M8 x 1.25mm x 45mm – 8.8	8	0800036
15	Écrou à bout évasé M8 x 1.25mm - 8	8	0900063



PIÈCES

ARBRE À CARDAN 4700100

RÉF.	DESCRIPTION	QTÉ	# PIÈCE
1	Fourche Ø 1", chemin 1/4"	1	4700113
2	Croisillon	2	4700107
3	Fourche pour tube mâle	1	4700111
4	Tube mâle	1	4700112
5	Tube femelle	1	4700109
6	Fourche pour tube femelle	1	4700108
7	Fourche assemblée	1	4700104
8	Ensemble goupille à désengagement rapide	1	663151
9	Boulon de cisaillement M6 x 40 mm 8.8 et écrou	1	4700105
10	Bille Ø7/32"	24	4700106
11	Godet graisseur	1	657198
12	Protecteur et chaîne de sécurité	1	4700110
13	Goupille pour tube femelle	1	4700062
14	Goupille pour tube mâle	1	4700114



GARANTIE



RADTECH garantie à l'acheteur d'origine que l'équipement est exempt de tout défaut de matériel et de fabrication. Selon cette garantie, la responsabilité de RADTECH se limite à la réparation ou au remplacement de toute composante ou pièce, autre que les pièces qui se détériorent avec un usage normale, jugée défectueuse, et ce, pendant **un an** suivant la date d'achat originale (sauf indication contraire). La garantie pour l'usage commercial et pour les agences de location se limite à quatre-vingt-dix (90) jours suivants la date d'achat.

En aucun cas, RADTECH ne sera tenue responsable des dommages directs ou indirects causés à/ou subis par l'acheteur/usager.

Toutes les composantes qui ne sont pas fabriquées par RADTECH (telles que moteurs, vérins, composantes hydrauliques, pneus, etc.) sont couvertes par la garantie du fabricant d'origine en collaboration avec RADTECH

Selon les termes de cette garantie, la responsabilité de RADTECH, se limite à réparer ou à remplacer, sans frais à l'acheteur d'origine, toute pièce qui selon RADTECH présente des signes de défectuosité, pourvu que le **distributeur** retourne la pièce, port payé, dans les trente (30) jours qui suivent le bris mécanique.

Cette garantie ne doit pas être interprétée de façon à tenir RADTECH responsable pour des blessures, préjudices, lésions à une personne ou pour des dommages à la propriété de tout genre. Cette garantie ne couvre pas les pertes encourues par des retards ou, les dépenses ou pertes encourues pour main-d'œuvre, machinerie de remplacement, location ou toute autre raison.

À l'exception de ce qui est décrit ci-haut, RADTECH ne sera aucunement tenu responsable pour ses équipements ou pour des dommages directs ou indirects. RADTECH n'offre aucune autre garantie, expresse ou implicite, plus spécifiquement, RADTECH rejète toute garantie implicite de commerciabilité et de convenance dans un but déterminé. **Certains états et provinces ne reconnaissent pas de limites sur les garanties implicites et/ou n'admettent pas l'exclusion de dommages-intérêts directs ou indirects; de ce fait les limites décrites dans cette garanties peuvent être non valides.**

Cette garantie est sujette aux conditions existantes d'approvisionnement qui peuvent affecter directement notre aptitude à obtenir du matériel ou à fabriquer des pièces de remplacement. RADTECH se réserve le droit d'apporter des changements aux spécifications en tout temps, sans en autant être redevable aux propriétaires d'équipement vendues antérieurement.

Personne n'est autorisé à modifier ou à faire des ajouts à cette garantie, aux exclusions, limites ou réservations.

2835 Chemin de l'Aéroport, Thetford Mines (Québec) G6G 5R7

Tél.: (418) 338-4499 Fax : (418) 338-6090

Internet : www.radinter.com Courriel : radtech@radinter.com

TABLE DE SPÉCIFICATION DES COUPLES

TABLE GÉNÉRALE DE SPÉCIFICATION DES COUPLES

Utilisez lorsqu'une valeur spécifique n'est pas donnée. Note: Ces valeurs s'appliquent à la boulonnerie reçue du fabricant lorsque celle-ci est sèche. Ces valeurs ne s'appliquent pas lorsque des lubrifiants sont utilisés.

DIMENSION DES BOULONS SAE	COUPLE	
POUCES	Livres-Pied	Newtons-Mètre
1/4	5	7
5/16	10	14
3/8	20	27
7/16	25	41
1/2	88	119
9/16	119	164
5/8	165	224
3/4	297	403
7/8	440	597
1	638	865
1 1/8	840	1139
1 1/4	1180	1600
1 3/8	1570	1929
1 1/2	2070	2807

DIMENSION DES BOULONS MÉTRIQUES	COUPLE	
MILLIMÈTRES	Livres-Pied	Newtons-Mètre
M6	10	13
M8	22	30
M10	40	54
M12	59	80
M14	93	126
M16	130	176
M18	168	228
M20	205	278

Fabriqué par:



RADTECH

2835, Chemin de l'Aéroport

Thetford Mines, Québec, Canada, G6G 5R7

Tél.: (418) 338-4499 - Télécopieur: (418) 338-6090

Courriel : radtech@radinter.com

Internet : www.radinter.com

Imprimé au Canada