



**SOUFFLEUR à NEIGE**  
**SNOW BLOWER**  
**S-73/S-85**

**LISTE DE PIECES**  
**PARTS LIST**

## MISE EN MARCHÉ DU SOUFFLEUR A NEIGE S-73, S-85

- . Vérifier l'huile dans la boîte d'engrenages.
- . Vérifier l'alignement des pignons à chaîne et le blocage des roulements à billes.
- . Graisser les arbres de commande.
- . Assurez-vous que l'installation du chasse-neige ne gêne pas l'arbre de commande. Un soin particulier doit être pris lorsque vous levez ou baissez le chasse-neige pour la première fois, afin de vérifier si l'arbre de commande est ni trop court, ni trop long.
- . Huiler le dessous du tuyau et les parties en friction; ajuster le câble si nécessaire.
- . Il est recommandé d'équiper le tracteur de stabilisateurs.

## ENTRETIEN DU SOUFFLEUR A NEIGE S-73, S-85

- . Vérifier l'huile de la boîte d'engrenages au moins une fois par mois.
- . Vidanger l'huile à chaque année.
- . Utiliser de l'huile à transmission S.A.E. 90.
- . Si vous remarquez lors de l'utilisation du chasse-neige que la chaîne use excessivement les roues à dents (sprockets), la cause est probablement due à un mauvais alignement des roues à dents. Si vous utilisez le chasse-neige dans des conditions exceptionnellement propres, vous pouvez huiler la chaîne à rouleaux, sinon, il est préférable de s'en abstenir car le sable et la boue ont plus tendance à adhérer à la chaîne si cette dernière est huilée.
- . Ajuster le pignon tendeur pour maintenir une légère tension sur la chaîne.
- . Graisser les arbres de commande à toutes les 10 heures d'opération.
- . Huiler la poignée et le dessous du tuyau à toutes les 10 heures d'opération.
- . Il est recommandable d'opérer le chasse-neige à une vitesse d'au moins 540 R.P.M.

## STARTING OF SNOW BLOWER S-73, S-85

- . Check oil level in gear-box.
- . Check sprocket alignment and ball bearing locking.
- . Lubricate P.T.O. shafts.
- . Make sure the installation of the snow blower doesn't obstruct P.T.O. shaft. Special attention must be taken when snow blower is elevated or lowered for the first time so that the P.T.O. shaft isn't too short, nor too long.
- . Lubricate the under of spout and all parts in friction; adjust cable, if necessary.
- . It is recommended to equip your tractor with stabilizers.

## MAINTENANCE OF SNOW BLOWER S-73, S-85

- . Check oil of gear-box at least once a month.
- . Change oil once a year.
- . Use S.A.E. 90 transmission oil.
- . If you note chain wears out sprockets excessively while using snow blower, the probable cause is a wrong sprocket alignment. If snow blower is used in "exceptional clean" conditions, you may oil roller chain; but, it is advisable to abstain from it for sand and mud tends to adhere to oiled chain.
- . Adjust sprocket binder to maintain a light tension on chain.
- . Lubricate P.T.O. shafts at every 10-hour operation.
- . Lubricate handle and under spout at every 10-hour operation.
- . It is recommended to operate snow blower to a speed of at least 540 R.P.M.

## GARANTIE

Ber-Vac Inc. certifie à l'acheteur d'origine que l'équipement est exempt de tout défaut de matériel et de fabrication. Selon cette garantie, la responsabilité de Ber-Vac Inc. se limite à la réparation ou au remplacement (F.O.B. notre usine) de toute partie ou pièce jugée défectueuse et ce, dans l'année suivant la date d'achat (sauf indication contraire).

En aucun cas, la Compagnie Ber-Vac ne sera tenue responsable des dommages directs ou indirects, causés ou subis par l'acheteur/usager.

Cette garantie annule toute autre garantie écrite ou tacite et la Compagnie Ber-Vac n'assume aucun engagement ou responsabilité pris en son nom par qui que ce soit lors de la vente des dits produits ou pièces.

Cette garantie ne s'applique pas à un produit (ou des parties) modifié, maltraité, mal utilisé ou endommagé par négligence. Toutes les réclamations pour les pièces ou parties de rechange doivent être déposées chez le distributeur autorisé ou au bureau de la Compagnie.

Toutes les parties non fabriquées par Ber-Vac (telles que moteurs, pneus, etc.) portent la garantie du fabricant d'origine.

Toutes les réclamations doivent être produites en dedans de 30 jours du bris mécanique. La Compagnie se réserve le droit d'exiger les pièces et ce, F.O.B. notre usine ou distributeur.

## WARRANTY

Ber-Vac Inc. warrants to the original buyer that the equipment is free from defects in material and workmanship. Ber-Vac's obligation, under this warranty, will be limited to the repair or to the replacement (F.O.B. factory) of any part or component which Ber-Vac shall disclose to be defective within one year from date of original purchase (unless otherwise specified).

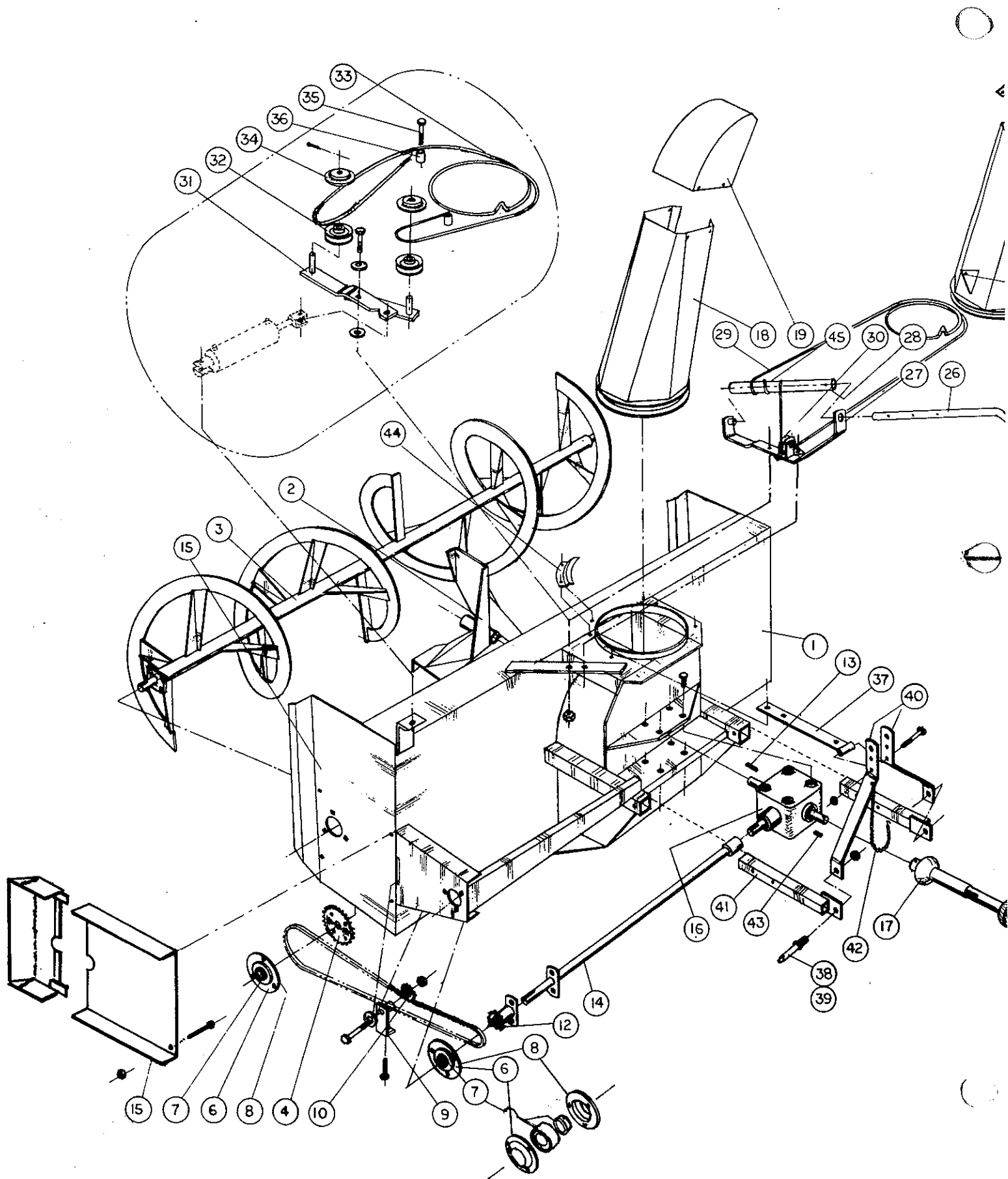
In no event shall Ber-Vac be liable for consequential or special damages, direct or indirect, arisen by the buyer/user.

This warranty replaces all other written or implied warranties and Ber-Vac Company neither assumes nor authorizes any other person to assume on its behalf any other obligation nor responsibility in connection with the sale of the said product or components.

This warranty will not apply to the product (or components) which will have been the object of an accident, alteration, abuse or misuse. Any claim for parts or replacement of equipment must be taken up with the authorized dealer or with the office of the Company.

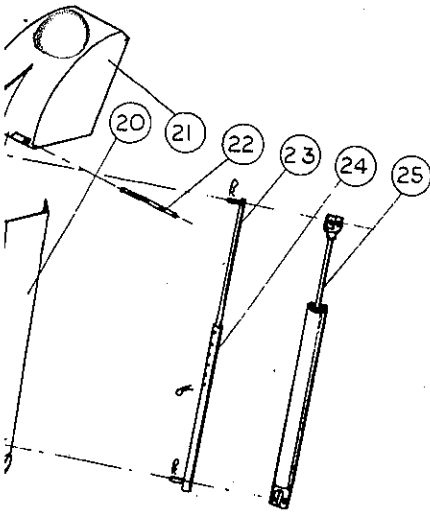
All components not manufactured by Ber-Vac (such as motors, tires, etc.) are covered by the original manufacturer's warranty.

All claims must be taken up within 30 days from date of mechanical breakage. The Company reserves the right to require the said parts and this F.O.B. our factory or distributor.



# Souffleur à neige S-73 — S-85

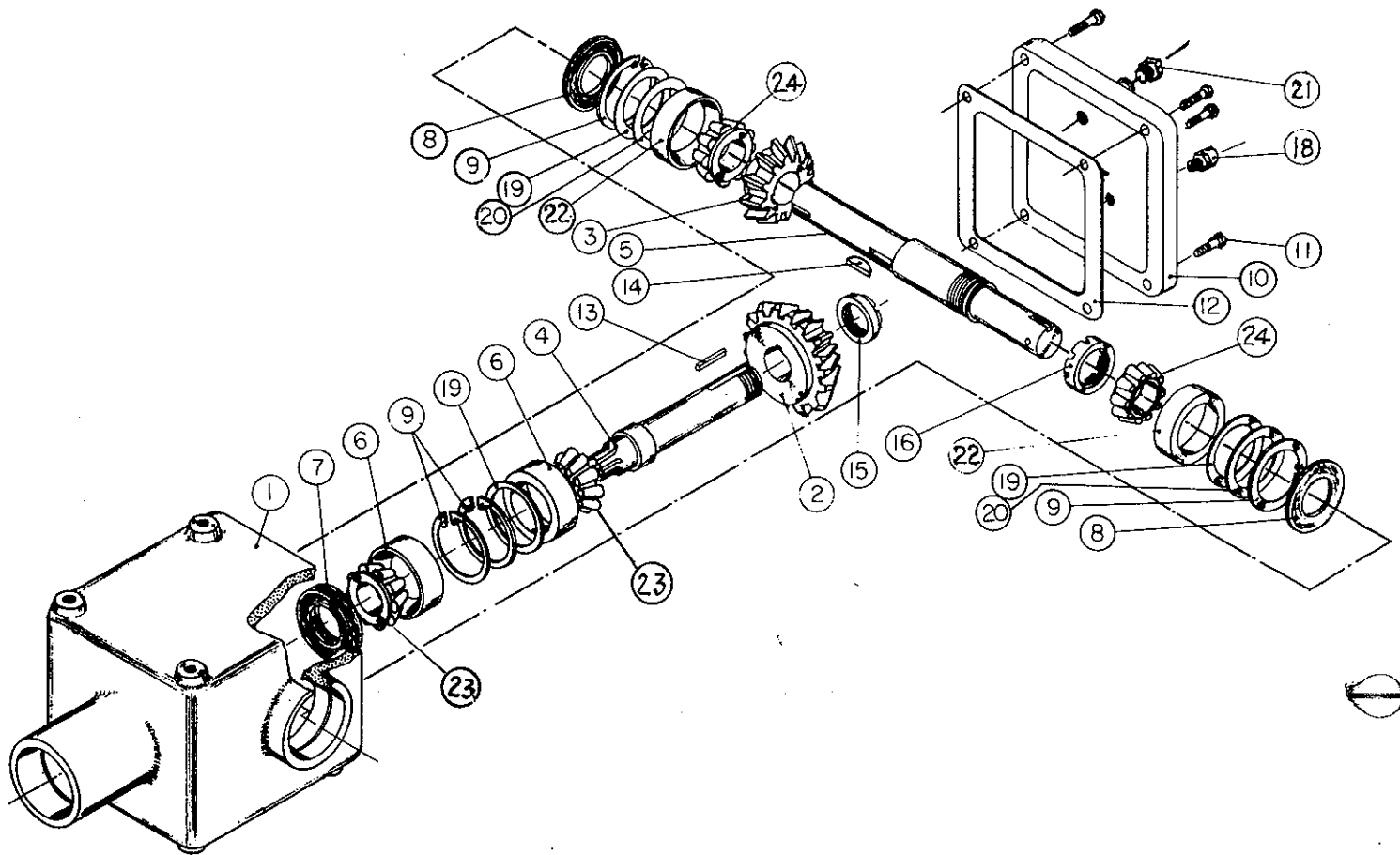
# Snow blower



| REF.        | NO.     | ENGLISH DESCRIPTION   | FRANCAISE   | QTY         |
|-------------|---------|---|---|-------------|
| 1           | 654 162 | SNOW BLOWER FRAME S-73  | CHASSIS SOUFFLEUR S-73  | 1           |
|             | 654 163 | SNOW BLOWER FRAME S-85  | CHASSIS SOUFFLEUR S-85  | 1           |
| 2           | 654 164 | ROTOR ASSEMBLY  | ROTOR ASSEMBLE  | 1           |
| 3           | 654 165 | AUGER ASSEMBLY S-73   | VIS SANS FIN ASSEMBLEE S-73   | 1           |
|             | 654 166 | AUGER ASSEMBLY S-85   | VIS SANS FIN ASSEMBLEE S-85   | 1           |
| 4           | 654 167 | AUGER DRIVEN SPROCKET<br>NO. 60 — 32 TEETH<br>BOLT 3/8" x 1-1/4" Lg WITH<br>HEX NUT & LOCKWASHER  | VIS SANS FIN: PIGNON MENE<br>NO. 60 — 32 DENTS<br>BOULON 3/8" x 1-1/4" Lg AVEC<br>ECROU & RONDELLE DE BLOCAGE   | 1           |
| 5           | 654 168 | AUGER DRIVE CHAIN<br>NO 60 — 79 LINKS & CONNECTING LINK   | CHAINE D'ENTRAINEMENT<br>NO 60-79 MAILLES & MAILLE DE RACCORD   | 1           |
| 6           | 654 169 | CAPPED FLANGE<br>BOLT 3/8" x 1" Lg WITH<br>HEX NUT & LOCKWASHER                                   | COLLERETTE A CAPUCHON<br>BOULON 3/8" x 1" Lg AVEC<br>ECROU & RONDELLE DE BLOCAGE                                | 3<br>12     |
| 7           | 654 170 | BEARING WITH LOCKING COLLAR   | PALIER AVEC COLLIER DE BLOCAGE  | 3           |
| 8           | 654 171 | BEARING: FLANGE   | COLLERETTE DE PALIER  | 3           |
| 9           | 654 172 | SPECIAL WASHER<br>BOLT 5/8" NC x 3" — NUT — LOCKWASHER  | RONDELLE SPECIALE<br>BOULON 5/8" NC x 3" — ECROU — RONDELLE   | 1<br>1      |
| 10          | 654 10  | IDLER — SPROCKET  | PIGNON DU TENDEUR DE CHAINE   | 1           |
| 11          |         |   |   |             |
| 12          | 654 173 | SPROCKET WITH SHEAR PLATE   | PIGNON AVEC PLAQUE DE CISAILEMENT   | 1           |
| 13          | 654 174 | SQUARE KEY 3/8" x 3/8" x 2-3/4"   | CLAVETTE 3/8" x 3/8" x 2-3/4"   | 1           |
| 14          | 654 175 | DRIVING SHAFT ASSEMBLY S-73   | ARBRE DE COMMANDE S-73  | 1           |
|             | 654 176 | DRIVING SHAFT ASSEMBLY S-85   | ARBRE DE COMMANDE S-85  | 1           |
| 15          | 654 177 | CHAIN-GUARD (COMPLETE)<br>BOLT 5/16" NC x 3" WITH HEX NUT<br>& LOCKWASHER                         | GARDE-CHAINE (COMPLET)<br>BOULON 5/16" NC x 3" AVEC ECROU<br>& RONDELLE DE BLOCAGE                              | 1<br>4      |
| 16          | 654 178 | GEAR BOX ASSEMBLY<br>BOLT 1/2" NC x 1" WITH LOCKWASHER  | BOITE D'ENGRENAGES ASSEMBLEE<br>BOULON 1/2" NC x 1" AVEC RONDELLE DE<br>BLOCAGE                                 | 1<br>8      |
| 17          | 654 179 | POWER TAKE-OFF SHAFT S-73   | ARBRE DE LA PRISE DE FORCE S-73   | 1           |
|             | 654 01  | POWER TAKE-OFF SHAFT S-85   | ARBRE DE LA PRISE DE FORCE S-85   | 1           |
| 18          | 654 180 | SPOUT SUB-ASSEMBLY  | CHUTE SOUS-ASSEMBLEE  | 1           |
| 19          | 654 181 | DEFLECTOR<br>CARRIAGE BOLT 3/8" x 1" WITH<br>HEX NUT & LOCKWASHER                                 | DEFLECTEUR<br>BOULON DE CARROSSERIE 3/8" x 1" AVEC<br>ECROU & RONDELLE DE BLOCAGE                               | 1<br>4      |
| 20          | 654 182 | ADJUSTABLE SPOUT (Option)   | CHUTE AJUSTABLE (Option)  | 1           |
| 21          | 654 183 | DEFLECTOR (Option)  | DEFLECTEUR (Option)   | 1           |
| 22          | 654 184 | HINGE PIN (Option)  | AXE DE CHARNIERE (Option)   | 1           |
| 23          | 654 74  | ADJUSTING ROD (Option)  | TIGE D'AJUSTEMENT (Option)  | 1           |
| 24          | 654 76  | ADJUSTING PIPE (Option)   | TUBE D'AJUSTEMENT (Option)  | 1           |
| 25          | 9066    | HYDR. CYLINDER 2-1/2" x 8" (Option)   | CYLINDRE HYDR. 2-1/2" x 8" (Option)   | 1           |
| 26          | 654 185 | ROTATION CRANK  | MANIVELLE DE ROTATION   | 1           |
| 27          | 654 186 | ROTATION SYSTEM BRACKET<br>BOLT 1/2" NC x 1-1/2" Lg WITH NUT<br>& LOCKWASHER                      | SUPPORT DU SYSTEME DE ROTATION<br>BOULON 1/2" NC x 1" Lg AVEC ECROU<br>& RONDELLE DE BLOCAGE                    | 1<br>1      |
| 28          | 654 187 | ROTATION SYSTEM TUBE  | TUBE DU SYSTEME DE ROTATION   | 1           |
| 29          | 654 201 | ROTATION CABLE<br>3/16" Dia. x 144" Lg  | CABLE DE ROTATION<br>3/16" Dia. x 144" Lg   | 1           |
| 30          | 654 189 | ROTATION PULLEY   | POULIE DE ROTATION  | 1           |
| 31          | 654 190 | HYDR. KIT — BRACKET (Option)<br>BOLT 5/8" NC x 2-1/2" Lg WITH JAM NUT<br><i>FLAT WASHER 11/16</i> | COMMANDE HYDR. — LEVIER (Option)<br>BOULON 5/8" NC x 2-1/2" Lg AVEC ECROU DE<br>BLOCAGE<br>RONDELLE 11/16" Dia. | 1<br>1<br>2 |
| 32          | 654 191 | HYDR. KIT PULLEY (Option)   | COMMANDE HYDR. POULIE (Option)  | 2           |
| 33          | 654 192 | HYDR. KIT CABLE 3/16" x 130" (Option)   | COMMANDE HYDR. CABLE 3/16" x 130" (Option)  | 1           |
| 34          | 654 193 | HYDR. KIT PULLEY PROTECTOR (Option)   | COMMANDE HYDR. PROTECTEUR DE POULIE<br>(Option)   | 2           |
| 35          | 654 199 | HYDR. KIT SPECIAL BOLT (Option)   | COMMANDE HYDR. BOULON SPECIAL (Option)  | 2           |
| 36          | 654 198 | CABLE<br>FIXATION TUBING (Option)   | TUBE<br>FIXATION DU CABLE (Option)  | 2           |
| 37          | 654 195 | UPPER HITCH   | ATTACHE SUPERIEURE  | 1           |
| 38          | 654 196 | HITCH PIN CAT. No. 1 S-73   | GOUPILLE CAT. No. 1 S-73  | 2           |
| 39          | 654 204 | HITCH PIN CAT. No. 1 & 2 S-85   | GOUPILLE CAT. No. 1 & 2 S-85  | 2           |
| 40          | 654 194 | 3-POINT HITCH S-73  | ATTELAGE 3 POINTS S-73  | 2           |
|             | 654 205 | 3-POINT HITCH S-85<br>BOLT 5/8" NC x 4" Lg WITH NUT<br>& LOCKWASHER                               | ATTELAGE 3-POINTS S-85<br>BOULON 5/8" NC x 4" Lg AVEC ECROU<br>& RONDELLE DE BLOCAGE                            | 2<br>1      |
| 41          | 654 188 | LOWER HITCH <i>Lower hitch S-85</i>   | ATTACHE INFERIEURE  | 2           |
| 41 → 654 48 |         | BOLTS-NUTS-LOCKS 5/8-11 x 3-1/4"  | BOULONS-ECROUS-RONDELLES 5/8-11 x 3-1/4"  | 2           |
| 42          | 654 200 | SUSPENSION CHAIN  | CHAINE DE SOUTIEN   | 1           |
| 43          | 654 203 | SQUARE KEY 3/8" x 3/8" x 2" Lg  | CLAVETTE 3/8" x 3/8" x 2" Lg  | 1           |
| 44          | 654 197 | RETAINING PLATE<br>BOLT 1/2" NC x 1" Lg WITH NUT<br>& LOCKWASHER                                  | PLAQUE DE RETENUE<br>BOULON 1/2" NC x 1" Lg AVEC ECROU<br>& RONDELLE DE BLOCAGE                                 | 3<br>6      |
| 45          | 654 202 | ROPE CLAMP 3/16   | ATTACHE DE CABLE 3/16   | 1           |

S-73

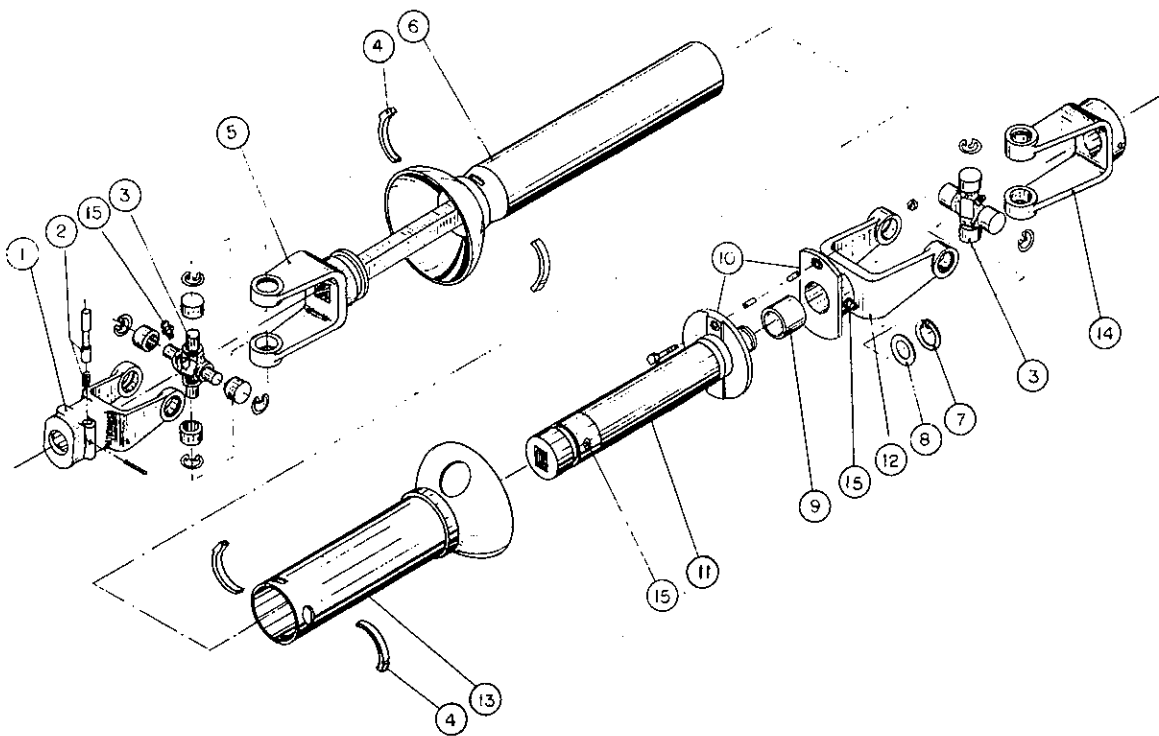
S-85



Boîte d'engrenages  
S-73 — S-85

Gear-box  
(654178)

| REF. | NO.    | ENGLISH                               | DESCRIPTION | FRANCAISE                               | QTY |
|------|--------|---------------------------------------|-------------|---|-----|
| 1    | 65442  | BASE                                  |             | BOITIER                                 | 1   |
| 2    | 65443  | GEAR 1-3/8" HOLE                      |             | ENGRENAGE 1-3/8" TROU                   | 1   |
| 3    | 65444  | GEAR 1-1/2" HOLE                      |             | ENGRENAGE 1-1/2" TROU                   | 1   |
| 4    | 654206 | SHAFT (IN)                            |             | ARBRE (ENTREE)                          | 1   |
| 5    | 654207 | SHAFT (OUT)                           |             | ARBRE (SORTIE)                          | 1   |
| 6    | 65447  | TAPER ROLLER BEARING NO. 14137A       |             | ROULEMENT CONIQUE NO. 14137A            | 1   |
| 7    | 65448  | CUP NO. 14276                         |             | CUVETTE NO. 14276                       | 2   |
| 8    | 65451  | OIL SEAL 1-3/4" K-25                  |             | BAGUE D'ETANCHEITE 1-3/4" K-25          | 1   |
| 9    | 65452  | OIL SEAL 1-1/2" K-23                  |             | BAGUE D'ETANCHEITE 1-1/2" K-23          | 1   |
| 10   | 65455  | RETAINING RING NO. 5436               |             | ANNEAU D'ARRET NO. 5436                 | 1   |
| 11   | 65456  | COVER                                 |             | COUVERCLE                               | 1   |
| 12   | 65457  | HEX BOLTS 5/16" x 5/8" L <sub>g</sub> |             | BOULONS HEX 5/16" x 5/8" L <sub>g</sub> | 4   |
| 13   | 65458  | GASKET                                |             | JOINT D'ETANCHEITE                      | 1   |
| 14   | 65461  | KEY 3/8" x 3/8" x 1-3/8"              |             | CLEF 3/8" x 3/8" x 1-3/8"               | 1   |
| 15   | 65462  | WOODRUFF KEY 3/8" x 1-1/4"            |             | CLEF (WOODRUFF) 3/8" x 1-1/4"           | 1   |
| 16   | 65463  | NUT 1-3/8"                            |             | ECROU 1-3/8"                            | 1   |
| 18   | 65464  | NUT 1-5/8"                            |             | ECROU 1-5/8"                            | 1   |
| 19   | 65468  | LEVEL PLUG 3/8" N.P.T.                |             | BOUCHON (NIVEAU) 3/8" N.P.T.            | 1   |
| 20   | 65469  | SPACER .010"                          |             | CALE .010"                              | 3   |
| 21   | 65470  | SPACER .020"                          |             | CALE .020"                              | 3   |
| 22   | 65471  | PLUG (VENT) 1/8" N.P.T.               |             | BOUCHON (VENT) 1/8" N.P.T.              | 1   |
| 23   | 65449  | TAPER ROLLER BEARING NO. 13687        |             | ROULEMENT CONIQUE NO. 13687             | 2   |
| 24   | 65450  | CUP NO. 13620                         |             | CUVETTE NO. 13620                       | 2   |



## Arbre de commande S-73 (654179)

## P.T.O. shaft

| REF. | NO.    | ENGLISH DESCRIPTION FRANCAISE    |                                    | QTY |
|------|--------|----------------------------------|------------------------------------|-----|
| 1    | 654206 | QUICK DISCONNECT YOKE            | FOURCHE A DESENGAGEMENT RAPIDE     | 1   |
| 2    | 654207 | YOKE STOPPER KIT                 | BARRURE A FOURCHE                  | 1   |
| 3    | 654208 | UNIVERSAL JOINT KIT              | JOINT UNIVERSEL                    | 2   |
| 4    | 654209 | SHIELD NYLON RETAINERS           | NYLONS DE RETENUE                  | 4   |
| 5    | 654210 | YOKE AND MALE ASSEMBLY           | FOURCHE ET ARBRE MALE              | 1   |
| 6    | 654211 | OUTER SHIELD                     | PROTECTEUR EXTERNE                 | 1   |
| 7    | 65483  | SNAP RING HEAVY                  | BAGUE DE RETENUE RENFORCEE         | 1   |
| 8    | 65435  | FLAT WASHER                      | RONDELLE PLATE                     | 1   |
| 9    | 65436  | SELF-OILING BUSHING              | COUSSINET AUTOLUBRIFIANT           | 1   |
| 10   | 654212 | SHEAR BOLT BUSHINGS              | BAGUES DE BOULON DE RUPTURE        | 2   |
| 11   | 654213 | FEMALE SHAFT AND FLANGE ASSEMBLY | ENSEMBLE DE BRIDE ET ARBRE FEMELLE | 1   |
| 12   | 654214 | YOKE AND FLANGE ASSEMBLY         | ENSEMBLE DE BRIDE & FOURCHE        | 1   |
| 13   | 654215 | INNER SHIELD                     | PROTECTEUR INTERNE                 | 1   |
| 14   | 654216 | YOKE                             | FOURCHE                            | 1   |
| 15   | 654106 | GREASE FITTINGS                  | GRAISSEURS                         | 3   |

## Arbre de commande S-85 (65401)

## P.T.O. shaft

| REF. | NO.    | ENGLISH DESCRIPTION FRANCAISE    |                                    | QTY |
|------|--------|----------------------------------|------------------------------------|-----|
| 1    | 65428  | QUICK DISCONNECT YOKE            | FOURCHE A DESENGAGEMENT RAPIDE     | 1   |
| 2    | 65429  | YOKE STOPPER KIT                 | BARRURE A FOURCHE                  | 1   |
| 3    | 65430  | UNIVERSAL JOINT KIT              | JOINT UNIVERSEL                    | 2   |
| 4    | 65431  | SHIELD NYLON RETAINERS           | NYLONS DE RETENUE                  | 4   |
| 5    | 65432  | YOKE AND MALE SHAFT              | FOURCHE ET ARBRE MALE              | 1   |
| 6    | 65433  | OUTER SHIELD                     | PROTECTEUR EXTERNE                 | 1   |
| 7    | 65483  | SNAP RING HEAVY                  | BAGUE DE RETENUE RENFORCEE         | 1   |
| 8    | 65435  | FLAT WASHER                      | RONDELLE PLATE                     | 1   |
| 9    | 65436  | SELF-OILING BUSHING              | COUSSINET AUTOLUBRIFIANT           | 1   |
| 10   | 65437  | SHEAR BOLT BUSHINGS              | BAGUES DE BOULON DE RUPTURE        | 2   |
| 11   | 65438  | FEMALE SHAFT AND FLANGE ASSEMBLY | ENSEMBLE DE BRIDE ET ARBRE FEMELLE | 1   |
| 12   | 65439  | YOKE AND FLANGE ASSEMBLY         | ENSEMBLE DE BRIDE ET FOURCHE       | 1   |
| 13   | 65440  | INNER SHIELD                     | PROTECTEUR INTERNE                 | 1   |
| 14   | 65441  | YOKE                             | FOURCHE                            | 1   |
| 15   | 654106 | GREASE FITTINGS                  | GRAISSEURS                         | 3   |

0

1

2



# SERVICE BULLETIN

NUMBER

DATE Sept. 12, 78  
Le 12 sept. 78  
MACHINE S-73/S-85

SERIAL 780000 AND UP  
SERIE 780000 ET PLUS

## PARTS LIST CORRECTIONS CORRECTIONS DE LISTE DE PIECES

### P.T.O. SHAFT / ARBRE DE COMMANDE S-73 (654179)

Reverse the item 1: 654206 and item 14: 654216.  
Inversez l'item 1: 654206 et l'item 14: 654216.

### P.T.O. SHAFT / ARBRE DE COMMANDE S-85 (65401)

Reverse the item 1: 65428 and item 14: 65441.  
Inversez l'item 1: 65428 et l'item 14: 65441.

GEAR BOX  
(654178)

BOITE D'ENGRENAGE  
S-73 / S-85

| REF | NO     | ENGLISH DESCRIPTION                | FRANCAISE                                      | QTY |
|-----|--------|------------------------------------|--|-----|
| 1   | 65442  | Ease                               | Boitier  | 1   |
| 2   | 65443  | Gear 1 3/8" hole                   | Engrenage 1 3/8" trou                          | 1   |
| 3   | 65444  | Gear 1 1/2" hole                   | Engrenage 1 1/2" trou                          | 1   |
| 4   | 654206 | Shaft (in)                         | Arbre (entrée)                                 | 1   |
| 5   | 654207 | Shaft (out)                        | Arbre (sortie)                                 | 1   |
| 6   | 65448  | Cup no. 14276                      | Cuvette no. 14276                              | 2   |
| 7   | 65451  | Oil seal 1 3/4", K-25              | Bague d'échanchéité 1 3/4", K-25               | 1   |
| 8   | 65452  | Oil seal 1 1/2", K-23              | Bague d'échanchéité 1 1/2", K-23               | 1   |
| 9   | 65455  | Retaining ring no. 5436            | Anneau d'arrêt no. 5436                        | 1   |
| 10  | 65456  | Cover                              | Couvercle                                      | 1   |
| 11  | 65457  | Hex. bolts 5/16" x 5/8" lg         | Boulons hex. 5/16" x 5/8" lg                   | 4   |
| 12  | 65458  | Gasket                             | Joint d'échanchéité                            | 1   |
| 13  | 65461  | Key 3/8" x 3/8" x 1 3/8"           | Clef 3/8" x 3/8" x 1 3/8"                      | 1   |
| 14  |        | Key 3/8" x 3/8" x 1 3/8" RND, hard | Clef 3/8" x 3/8" x 1 3/8" durcie,<br>bout rond | 1   |
| 15  | 65463  | Nut 1 3/8"                         | Ecrou 1 3/8"                                   | 1   |
| 16  | 65464  | Nut 1 5/8"                         | Ecrou 1 5/8"                                   | 1   |
| 18  | 65468  | Level plug 3/8" NPT                | Bouchon (niveau) 3/8" NPT                      | 1   |
|     | 65469  | Spacer .010"                       | Cale .010"                                     | 3   |
|     | 65470  | Spacer .020"                       | Cale .020"                                     | 3   |
| 21  | 65471  | Plug (vent) 1/8" N.P.T.            | Bouchon (event) 1/8" N.P.T.                    | 1   |
| 22  | 65450  | Cup no. 13620                      | Cuvette no. 13620                              | 2   |
| 23  |        | Bearing cone 141374                | Roulement conique                              | 2   |
| 24  | 65449  | Bearing cone                       | Roulement conique                              | 2   |