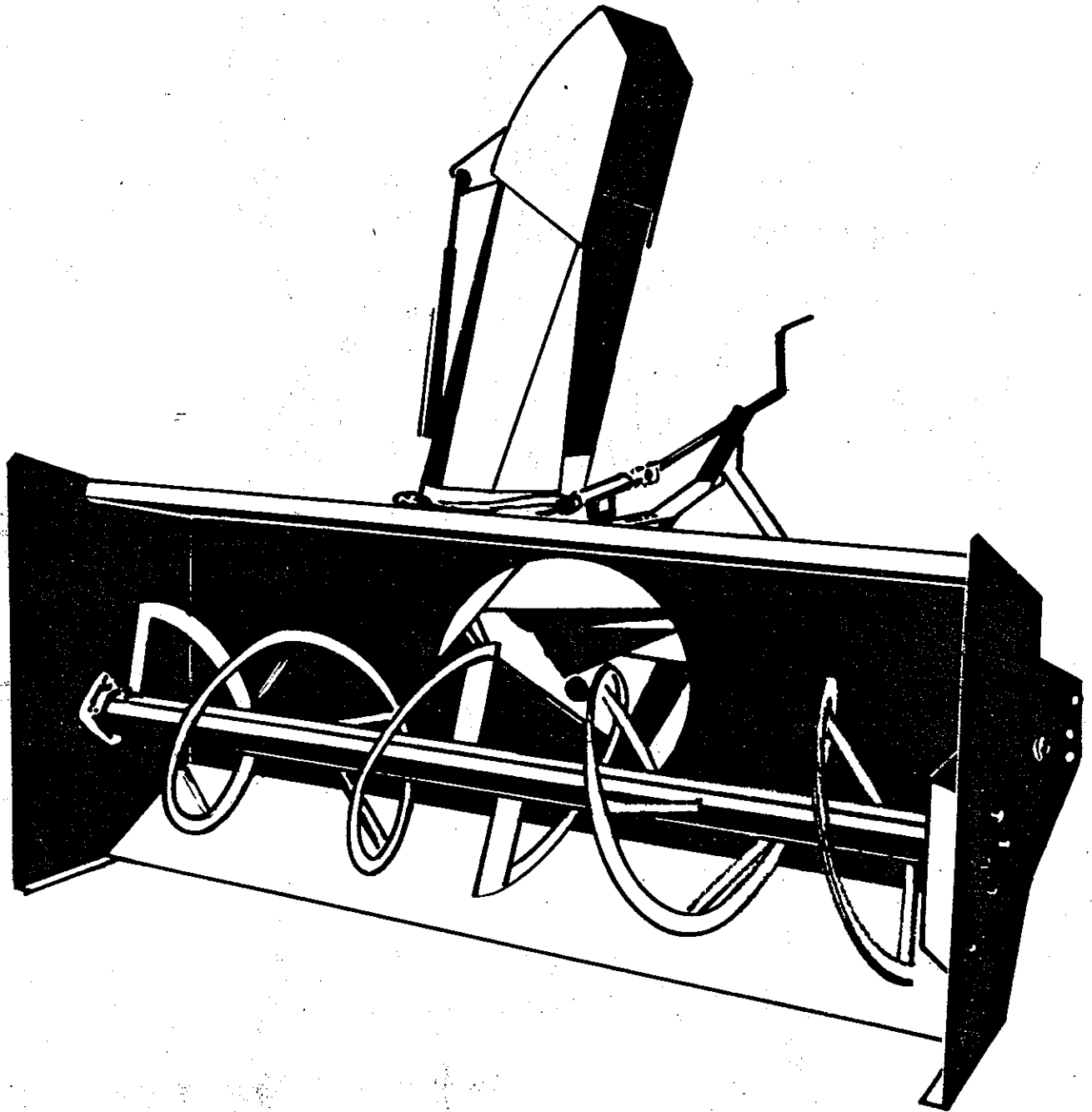




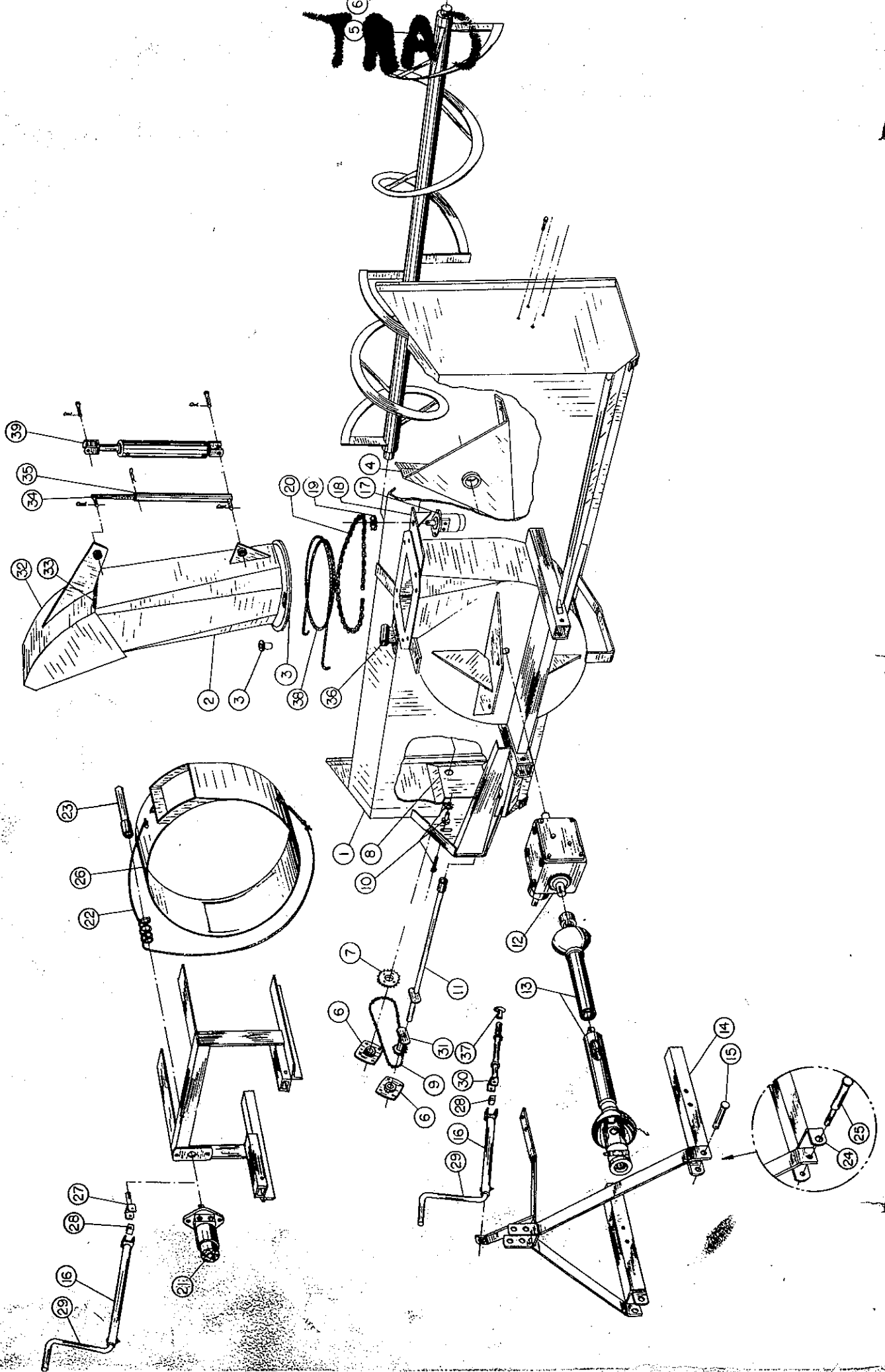
Souffleur à neige  
Snowblower

5 43-654-765



Parts List  
Liste de Pieces

56  
**TRAD**



No	Numéro	Légende	Modèle Quantité			Description
			543	654	765	
	Pièce	A B TR				
1	65485	X	1			Chassis chasse-neige
	65486	X	1			Chassis chasse-neige
	65487	X	1			Chassis chasse-neige
	65488	X	1			Chassis chasse-neige
	65489	X	1			Chassis chasse-neige
	65490	X	1			Chassis chasse-neige
	65491	X X	1			Chassis chasse-neige
	65492	X X	1			Chassis chasse-neige
2	65415	X	1	1	1	Chute
	65473	X X	1	1	1	Chute
3	65477	X X	4	4	4	Plaques de retenue
						6 boulons 1/2"x1 1/2"Lg.
						2 boulons 1/2"x1 3/4"Lg.
						8 rondelles d'arrêt
						8 écrous 1/2"N.C.
	65416	X	4	4	4	Rouleaux
					Ecrou nylon	
4	65404	X X X	1	1	1	Rotor assemblé
						Rondelle 11/16"Dia.
	65413	X X X	1	1	1	Clavette 3/8"x3/8"x5
						Boulon 5/8"x1 1/2"LG. & rondelle à ressort
5	65406	X X X	1			Vis sans fin assemblée
	65494	X X X	1			Vis sans fin assemblée
	65495	X X X	1			Vis sans fin assemblée
6	65408	X	3	3	3	Palier support à 4 trous
						9 boulons à voiture 3/8"x1"LG.
						9 écrous Hex. 3/8" & rondelles

LEGENDE:

"A": avant 1972

"B": après 1972

"TR": tambour rotatif

543: modèle largeur 73"

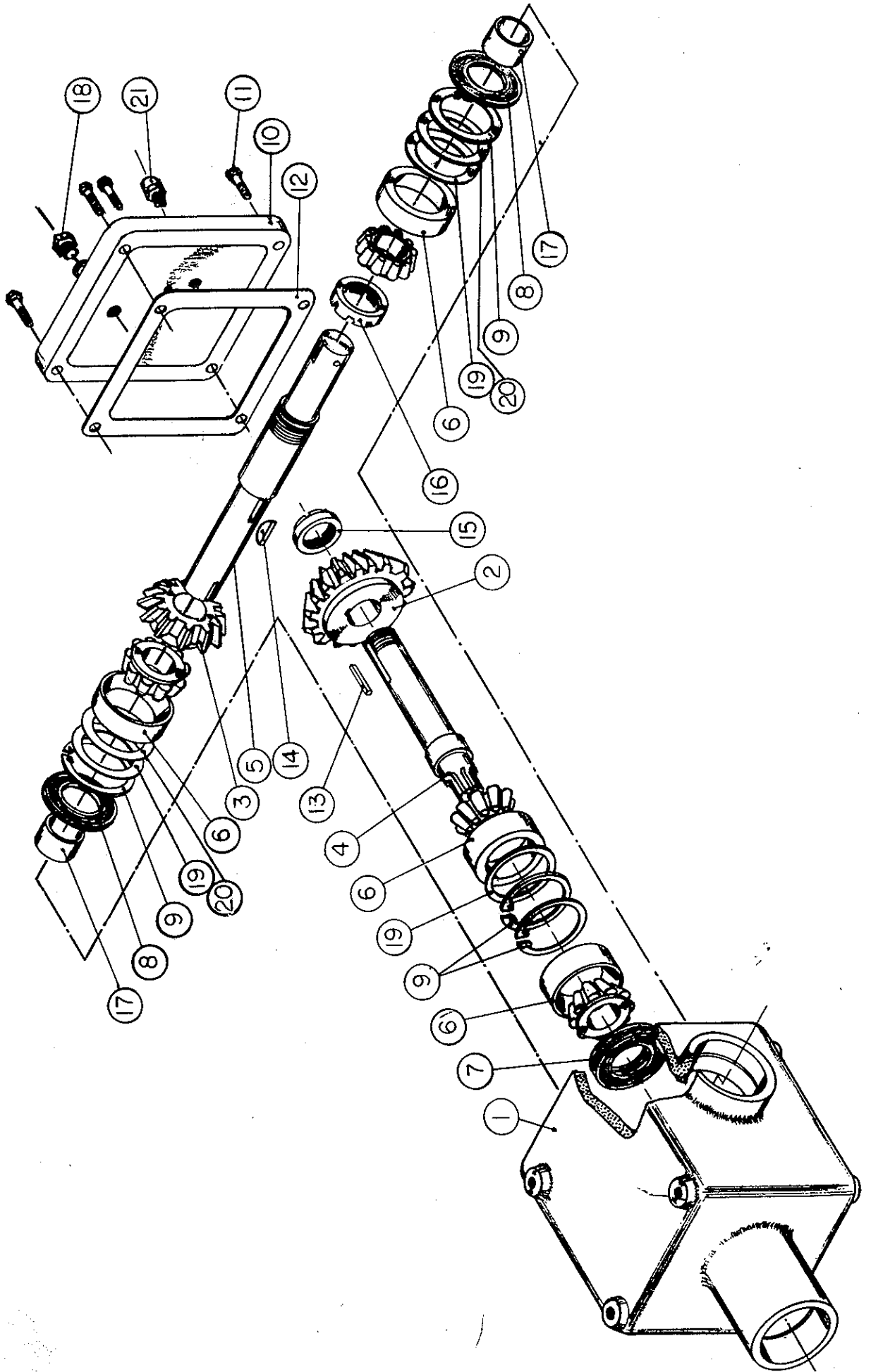
654: modèle largeur 81"

765: modèle largeur 87"

No	Numéro	Légende	Modèle	Quantité	Description
	Pièce	A B TR	543	654 765	
6	65482	X X	3	3 3	Palier à bride de fonte 12 boulons Hex. 1/2"x1 1/2"LG. 12 écrous Hex. 1/2"N.C. & écrou & rondelle
7	65407	X X X	1	1 1	Pignon mené #60 - 38 Dents 4 boulons Hex. 3/8"N.C.x1 1/4"LG. 4 écrous Hex. 3/8"N.C. & rondelle
8	65412	X	1	1 1	Protecteur (3" trou)
	65484	X X	1	1 1	Protecteur (3 1/2" trou) 4 boulons Hex. 5/16"N.C.x3"LG. 4 écrous Hex. 5/16"N.C. & rondelle
9	65409	X X X	1	1 1	Chaine d'entraînement #60x78"LG.
	65425	X X X	1	1 1	Maillon d'accouplement #60
10	65410	X X X	1	1 1	Roue à chaine 15 dents #CA60
	65423	X X X	1	1 1	Rondelle d'entretoise 2 rondelles 11/16"Dia. 1 boulon Hex. 5/8"N.C.x3 1/4"LG., écrou & rondelle
11	65411	X X X		1	Arbre de commandement 30"LG.
	65496	X X X		1	Arbre de commandement 26"LG.
	65497	X X X		1	Arbre de commandement 33"LG.
12	65403 65404 654107	X X X	1	1 1	Boîte d'engrenage assemblé Rondelle soudée au rotor(pour mod. av. 1972) 8 boulons Hex. 1/2"N.C.x1"LG.&rondelle à ressort
13	65401	X X X	1	1 1	Entretoise de l'arbre de commandement(série 1340) 1 boulon de cisaillement 3/8"N.C.x2"LG. 1 écrou Hex. 3/8"N.C. & rondelle de sécurité
	65402	X X X	1	1 1	Clavette acier 3/8"x3/8"x2"LG. 1 boulon Hex. 3/8"N.C.x3"LG., écrou & rondelle.
14	65478	X	1	1	Attache à 3 points réglables cat. # 1
	65493	X X		1	Attache à 3 points réglables cat. # 1
15	65414	X X X	2	2	Goujons 7/8"Dia. catégorie #1
16	65420	X X X	1	1 1	Fourche & manchon assemblés
	<b>BV-1100</b>	X X	1	1 1	Nécessaire tuyau hydraulique "option"
17	654108	X X	1	1 1	Moteur hyd.
18	654109	X X	1	1 1	Support de moteur hydraulique
19	654110	X X	1	1 1	Roue à chaîne #50 - 12 dents
	654111	X X	1	1 1	Chaîne à rouleau #50 x 50"LG. 2 maillons d'union #A2050 3 boulons Hex. 1/2"x1 1/2"LG., écrou & rondelle de ressort

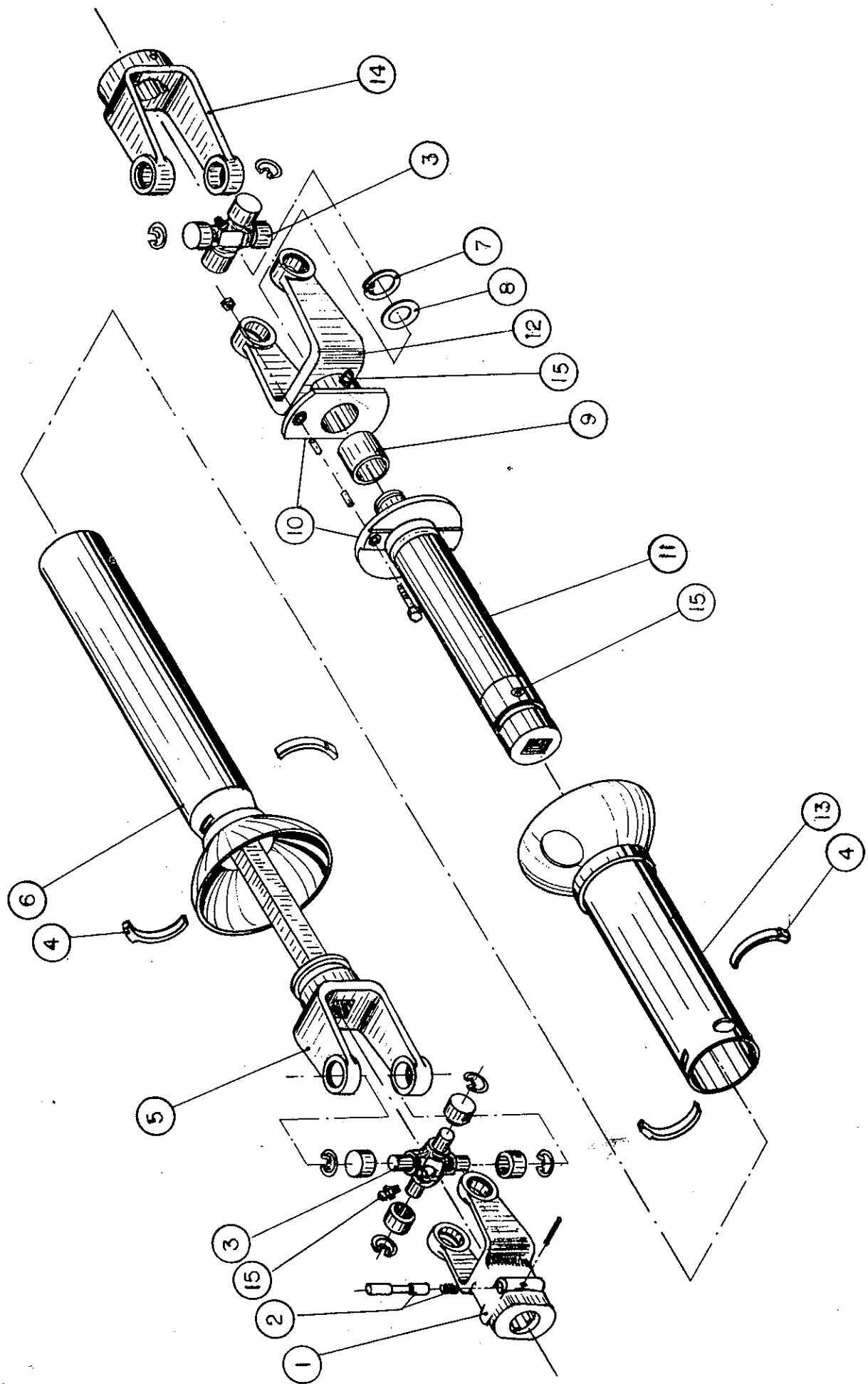
No	Numéro	Légende	Modèle	Quantité	Description	
	Pièce	A B TR	543	654 765		
21	654108	X X	1	1	Moteur hyd. "Tambour rotatif hyd."option"	
					2 boulons Hex. 1/2"x1 1/2"	
					2 écrous Hex. 1/2" & rondelle	
22	65498	X X	1	1	Cable d'aviation 1/4"x96"LG.	
23	65499	X X	1	1	Arbre de commandement tambour rotatif	
	654112	X X	1	1	Ressort	
	654113	X X	1	1	Rondelle spéciale	
	654100	X X	1	1	Bloc de blocage	
					Goupilles à ressort 1/4"x1 1/4"LG.	
24	65479	X		1	Attache à 3 points réglables cat. # 1 et 2	
	654101	X X		1	Attache à 3 points réglables cat. # 1 et 2	
25	65481	X X		2	Goupilles 1 1/8" & 7/8" Dia. catégorie #1 et 2	
26	654103	X X	1	1	Tambour rotatif	
27	654104	X X	1	1	Fourche assemblée	
	65419	X X X	1	1 1	Croisillon	
					2 boulons Hex. 1/4"x2"LG. 2 écrous Hex. 1/4" & rondelle	
29	65418	X X	1	1 1	Manivelles	
	65418	X X	2	2	Manivelle	
					Boulon 1/4"N.C.x1 1/2"	
					Ecrou 1/4"N.C. & rondelle	
30	65421	X X	1	1 1	Fourche et axe assemblés	
					2 goupilles fendues 1/4"x2"LG.	
31	65424	X X X	1	1 1	Pignon mené 12 dents & plaque de cisaillement.	
					1	Graisseur 1/8" N.P.T.
					1	Boulon de cisaillement 5/16"x1 1/2"LG.
			1	Ecrou Hex. 5/16" & rondelle		
32	65472	X X	1	1 1	Défecteur ajustable	
33	654475	X X	1	1 1	Axe de charnière 7/16"	
					1 goupille fendue 3/32"x1"LG.	

No	Numéro	Legende	Modèle	Quantité	Description
	Pièce	A B TR	543 654 765		
34	65474	X X	1 1 1		Tige d'ajustement 1 goupille fendue 1/4"x2"LG.
35	65476	X X	1 1 1		Tuyau d'ajustement 3/4" 1 goupille d'assemblage 3/16" 1 goupille fendue 1/4"x2"LG.
36	654105	X X X	1 1 1		Gaine coussinée
37	65422	X X X	1 1 1		Rondelle spéciale
38	65417	X X X	1 1 1		Cable d'aviation 1/4"Dia.x11'3"LG.
					Bride pour cable 3/16"
39	654102	X X X	1 1 1		1 cylindre hydraulique (option 2 1/2"x8")

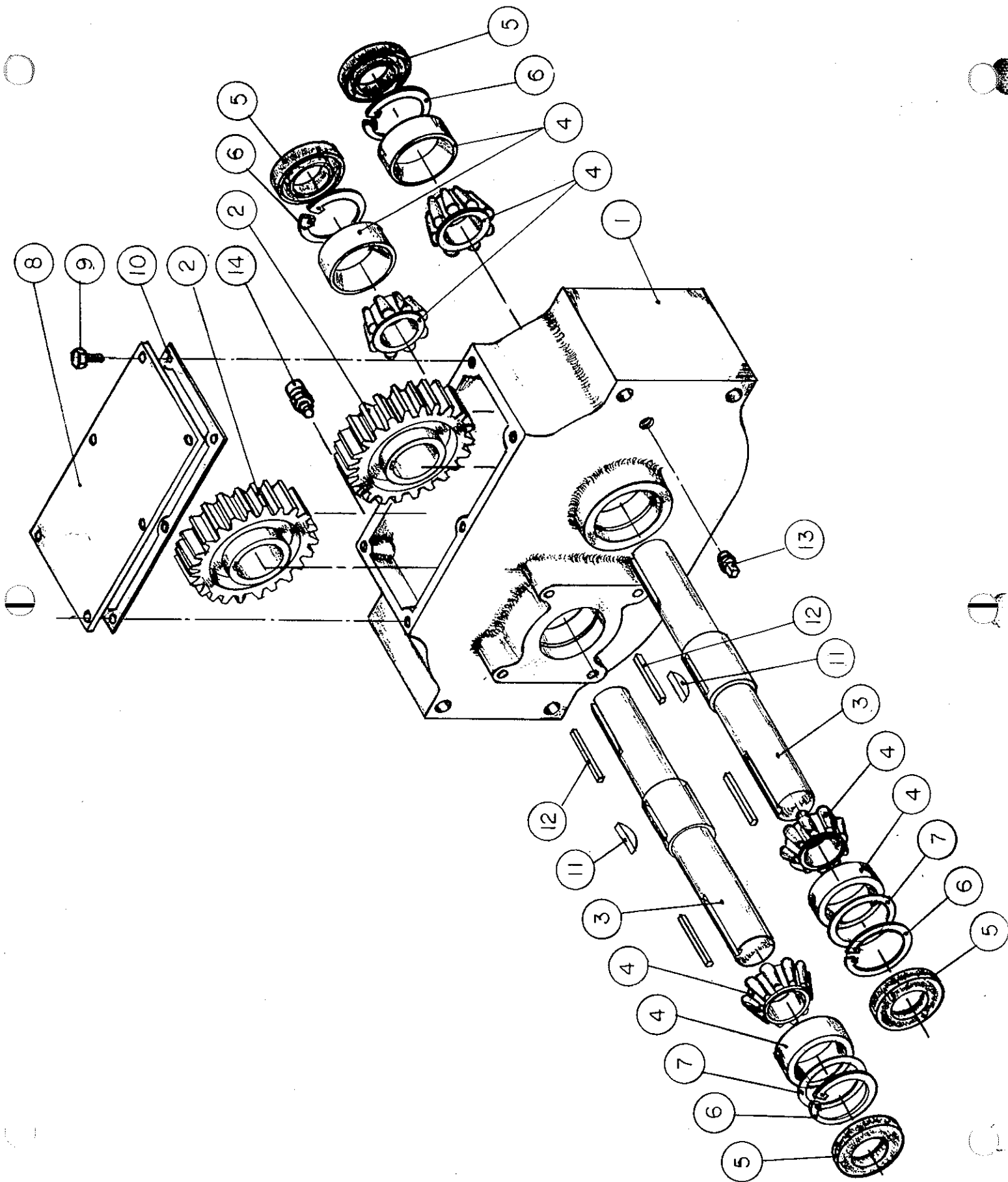


6-65447 Cone # 14137A Oued c-17  
 65448 Cup # 14276 - c-18  
 22-65449 Cone 13687 - c-19  
 65450 Cup 13620 - c-20

No	Numéro	Légende	Modèle	Quantité	Description
	Pièce	A B TR	543 654 765		
1	65442	X X X	1 1 1		Carter
2	65443	X X X	1 1 1		Engrenage 1 3/8" trou
3	65444	X X X	1 1 1		Engrenage 1 1/2" trou
4	65445	X X X	1 1 1		Arbre (entrée)
5	65446	X X X	1 1 1		Arbre (sortie)
6	<del>65447</del>	X X X	1 1 1		Roulement à rouleaux coniques Timken
	<del>65448</del>				couronne #13685
					cuvette #13620
7	65451	X X X	1 1 1		Bague d'étanchéité 1 3/4" -K25
8	65451	X	2 2 2		Bague d'étanchéité 1 3/4" -K25
	65452	X X	2 2 2		Bague d'étanchéité 1 1/2" -K23
9	65455	X X X	4 4 4		Anneaux d'arrêt #5436
10	65456	X X X	1 1 1		Couvercle
11	65457	X X X	4 4 4		Boulon Hex. 5/16"x5/8"LG.
12	65458	X X X	1 1 1		Garniture
13	65461	X X X	1 1 1		Clavette 3/8"x3/8"x1 3/8"
14	65462	X X X	1 1 1		Clavette 3/8"x1 1/4" woodruff
15	65463	X X X	1 1 1		Ecrou 1 3/8"
16	65464	X X X	1 1 1		Ecrou 1 5/8"
17	65465	X	2 2 2		Entretoise 1"LG.
18	65468	X X X	1 1 1		Bouchon (niveau) 3/8"N.P.T.
19	65469	X X X	3 3 3		Cale .010"
20	65470	X X X	3 3 3		Cale .020"
21	65471	X X X	1 1 1		Bouchon (event) 1/8"N.P.T.



No	Numéro	Légende	Modèle	Quantité	Description
	Pièce	A B TR	543	654 765	
1	65428	X X X	1	1 1	Fourche à désengagement rapide
2	65429	X X X	1	1 1	Nécessaire à fourche
3	65430	X X X	2	2 2	Nécessaires de joint universel
4	65431	X X X	4	4 4	Boucliers de plastique
5	65432	X X X	1	1 1	Fourche & axe ass.
6	65433	X X X	1	1 1	Gaine
7	65434	X	1	1 1	Anneau de retenue
	65483	X X	1	1 1	Anneau d'arrêt extra robuste
8	65435	X X X	1	1 1	Rondelle
9	65436	X X X	1	1 1	Coussinet
10	65437	X X X	2	2 2	Bagues de cisaillement
11	65438	X X X	1	1 1	Manchon & arbre ass.
12	65439	X X X	1	1 1	Bague de cisaillement & douille ass.
13	65440	X X X	1	1 1	Gaine intérieure
14	65441	X X X	1	1 1	Fourche
15	654106	X X X	3	3 3	Graisser



## BOITE DE TRANSFERT ARRIERE

No	Numéro Pièce	Quantité	Description
1	654114	1	Carter
2	654115	2	Engrenage
3	654116	2	Arbre
4	654117	4	Roulement conique Timken 14137-A
		4	Roulement conique Timken 14276 Couronne ext.
5	654118	4	Bague d'étanchéité
6	65455	4	Anneau
7	654119	si nécess.	Cale P-16 —
8	654120	1	Couvercle
9	654121	6	Boulons Hex. 1/4"N.C. x 5/8"LG.
10	654122	1	Garniture K-82
11	65462	2	Clavette woodruff 3/8" x 1 1/4"
12	654123	4	Clavette 3/8"x3/8"x2"
13	654124	1	Bouchon de vidange
14	654125	1	Bouchon (event)

Joint 65447  
65448