

**SOUFFLEUR à NEIGE
SNOW BLOWER**

876 / 987

**LISTE DE PIECES
PARTS LIST**

MISE EN MARCHÉ DU SOUFFLEUR A NEIGE

- . Vérifier l'huile dans la boîte d'engrenages.
- . Vérifier l'alignement des pignons à chaîne et le blocage des roulements à billes.
- . Graisser les arbres de commande.
- . Assurez-vous que l'installation du chasse-neige ne gêne pas l'arbre de commande. Un soin particulier doit être pris lorsque vous levez ou baissez le chasse-neige pour la première fois, afin de vérifier si l'arbre de commande est ni trop court, ni trop long.
- . Huiler le dessous du tuyau et les parties en friction; ajuster le câble si nécessaire.
- . Il est recommandé d'équiper le tracteur de stabilisateurs.

ENTRETIEN DU SOUFFLEUR A NEIGE

- . Vérifier l'huile de la boîte d'engrenages au moins une fois par mois.
- . Vidanger l'huile à chaque année.
- . Utiliser de l'huile à transmission S.A.E. 90.
- . Si vous remarquez lors de l'utilisation du chasse-neige que la chaîne use excessivement les roues à dents (sprockets), la cause est probablement due à un mauvais alignement des roues à dents. Si vous utilisez le chasse-neige dans des conditions exceptionnellement propres, vous pouvez huiler la chaîne à rouleaux, sinon, il est préférable de s'en abstenir car le sable et la boue ont plus tendance à adhérer à la chaîne si cette dernière est huilée.
- . Ajuster le pignon tendeur pour maintenir une légère tension sur la chaîne.
- . Graisser les arbres de commande à toutes les 10 heures d'opération.
- . Huiler la poignée et le dessous du tuyau à toutes les 10 heures d'opération.
- . Il est recommandable d'opérer le chasse-neige à une vitesse d'au moins 540 R.P.M.

STARTING OF SNOW BLOWER

- . Check oil level in gear-box.
- . Check sprocket alignment and ball bearing locking.
- . Lubricate P.T.O. shafts.
- . Make sure the installation of the snow blower doesn't obstruct P.T.O. shaft. Special attention must be taken when snow blower is elevated or lowered for the first time so that the P.T.O. shaft isn't too short, nor too long.
- . Lubricate the under of spout and all parts in friction; adjust cable, if necessary.
- . It is recommended to equip your tractor with stabilizers.

MAINTENANCE OF SNOW BLOWER

- . Check oil of gear-box at least once a month.
- . Change oil once a year.
- . Use S.A.E. 90 transmission oil.
- . If you note chain wears out sprockets excessively while using snow blower, the probable cause is a wrong sprocket alignment. If snow blower is used in "exceptional clean" conditions, you may oil roller chain; but, it is advisable to abstain from it for sand and mud tends to adhere to oiled chain.
- . Adjust sprocket binder to maintain a light tension on chain.
- . Lubricate P.T.O. shafts at every 10-hour operation.
- . Lubricate handle and under spout at every 10-hour operation.
- . It is recommended to operate snow blower to a speed of at least 540 R.P.M.

GARANTIE

Ber-Vac Inc. certifie à l'acheteur d'origine que l'équipement est exempt de tout défaut de matériel et de fabrication. Selon cette garantie, la responsabilité de Ber-Vac Inc. se limite à la réparation ou au remplacement (F.O.B. notre usine) de toute partie ou pièce jugée défectueuse et ce, dans l'année suivant la date d'achat (sauf indication contraire).

En aucun cas, la Compagnie Ber-Vac ne sera tenue responsable des dommages directs ou indirects, causés ou subis par l'acheteur/usager.

Cette garantie annule toute autre garantie écrite ou tacite et la Compagnie Ber-Vac n'assume aucun engagement ou responsabilité pris en son nom par qui que ce soit lors de la vente des dits produits ou pièces.

Cette garantie ne s'applique pas à un produit (ou des parties) modifié, maltraité, mal utilisé ou endommagé par négligence. Toutes les réclamations pour les pièces ou parties de rechange doivent être déposées chez le distributeur autorisé ou au bureau de la Compagnie.

Toutes les parties non fabriquées par Ber-Vac (telles que moteurs, pneus, etc.) portent la garantie du fabricant d'origine.

Toutes les réclamations doivent être produites en dedans de 30 jours du bris mécanique. La Compagnie se réserve le droit d'exiger les pièces et ce, F.O.B. notre usine ou distributeur.

WARRANTY

Ber-Vac Inc. warrants to the original buyer that the equipment is free from defects in material and workmanship. Ber-Vac's obligation, under this warranty, will be limited to the repair or to the replacement (F.O.B. factory) of any part or component which Ber-Vac shall disclose to be defective within one year from date of original purchase (unless otherwise specified).

In no event shall Ber-Vac be liable for consequential or special damages, direct or indirect, arisen by the buyer/user.

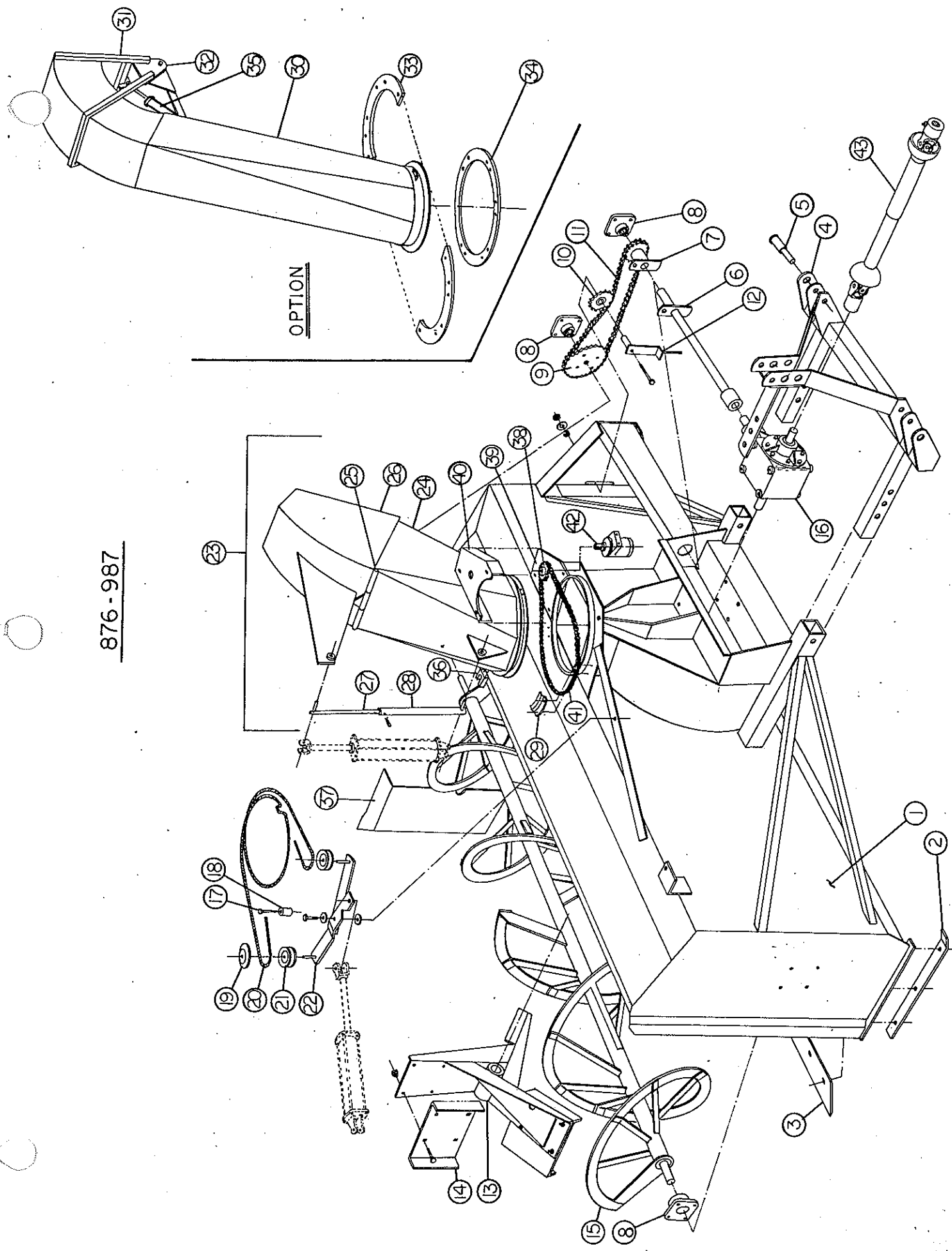
This warranty replaces all other written or implied warranties and Ber-Vac Company neither assumes nor authorizes any other person to assume on its behalf any other obligation nor responsibility in connection with the sale of the said product or components.

This warranty will not apply to the product (or components) which will have been the object of an accident, alteration, abuse or misuse. Any claim for parts or replacement of equipment must be taken up with the authorized dealer or with the office of the Company.

All components not manufactured by Ber-Vac (such as motors, tires, etc.) are covered by the original manufacturer's warranty.

All claims must be taken up within 30 days from date of mechanical breakage. The Company reserves the right to require the said parts and this F.O.B. our factory or distributor.

876-987



SNOW BLOWER / SOUFFLEUR A NEIGE

MODEL 876 & 987 MODELE

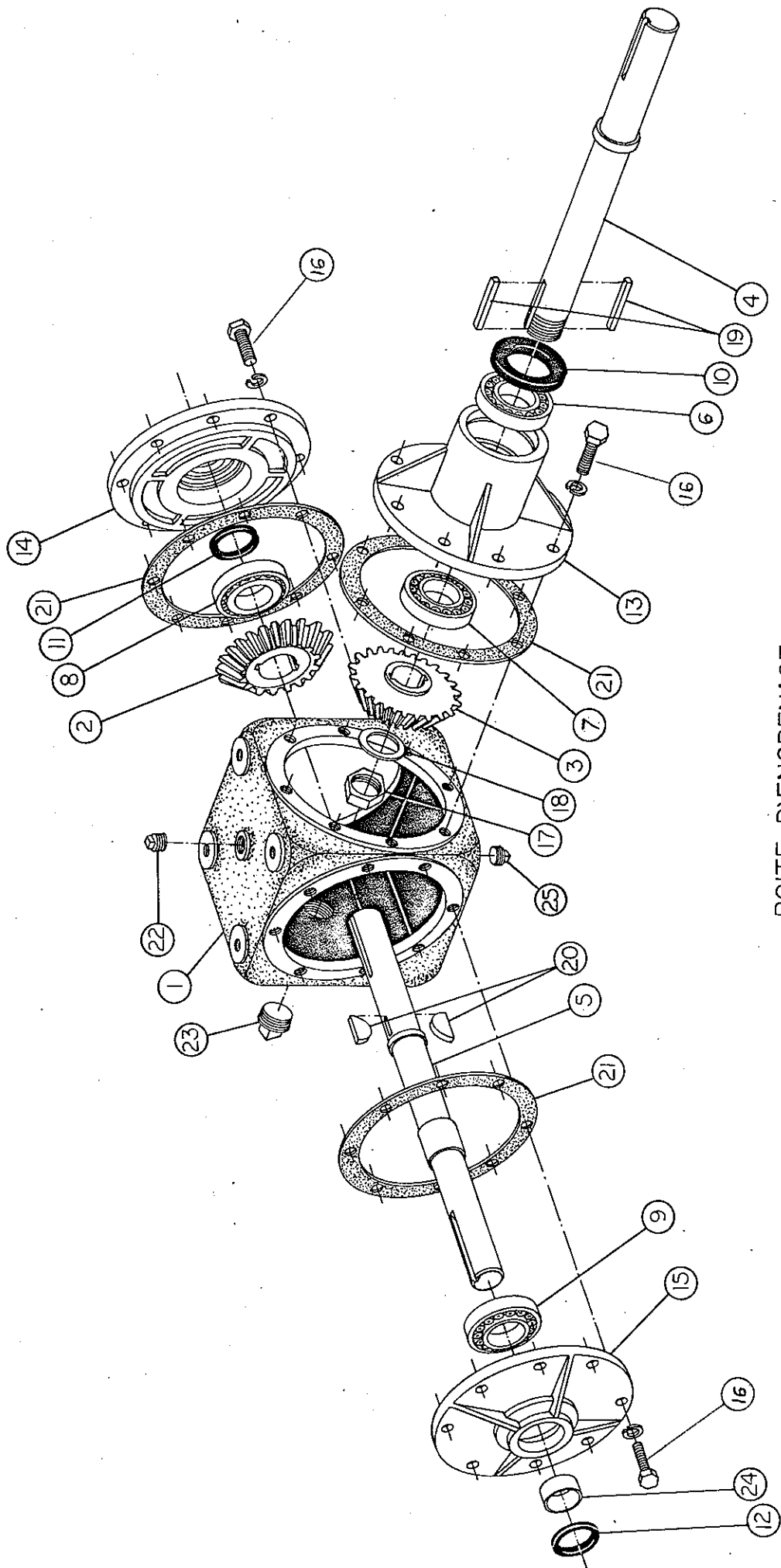
1 9 7 8

| REF | NO | ENGLISH DESCRIPTION | FRANCAISE | QTY |
|-----|--------|---|---|-----|
| 1 | 654727 | Snow blower frame 876. | Chassis souffleur à neige 876. | 1 |
| | 654745 | Snow blower frame 987. | Chassis souffleur à neige 987. | 1 |
| 2 | 654749 | Skid shoes. | Patins. | 2 |
| | | Plow bolt 7/16" NC x 1 1/2" with locknut. | Boulon à charrue 7/16" NC x 1 1/2" avec rondelle de blocage. | 6 |
| 3 | 654748 | Cutting edge 876. | Couteau 876. | 1 |
| | | Carriage bolt 7/16" NC x 1 1/4" lg. | Boulon à machine 7/16" NC x 1 1/4" lg. | 15 |
| | | Stover locknut 7/16" NC. | Ecrou de blocage 7/16" NC. | 15 |
| | 654747 | Cutting edge 987. | Couteau 987. | 1 |
| | | Carriage bolt 7/16" NC x 1 1/4" lg. | Boulon à machine 7/16" NC x 1 1/4" lg. | 17 |
| | | Stover locknut 7/16" NC. | Ecrou de blocage 7/16" NC. | 17 |
| 4 | 654744 | 3 points hitch. | Attelage 3 points. | 1 |
| | | Hex. bolt-lock-nut 3/4" NC x 4 1/2". | Boulon-rondelle-écrou 3/4" NC x 4 1/2" | 2 |
| | | Hex. bolt-lock-nut 3/4" NC x 2 1/4". | Boulon-rondelle-écrou 3/4" NC x 2 1/4" | 1 |
| 5 | 30209 | Hitch pin cat. 2 & 3. | Goupille cat. 2 & 3. | 2 |
| | | Linch pin 7/16" dia. | Goupille à anneau 7/16" dia. | 2 |
| 6 | 654741 | Driving shaft ass'y 876. | Arbre de commande 876. | 1 |
| | 654743 | Driving shaft ass'y 987. | Arbre de commande 987. | 1 |
| | 654160 | Shear bolt 3/8" NC x 2" lg, gr. 5. | Boulon de cisaillement 3/8" NC x 2" lg, gr. 5. | 1 |
| 7 | 654742 | Sprocket with shear plate. | Pignon avec plaque de cisaillement. | 1 |
| | 654758 | Flange bearing. | Colerette à palier. | 3 |
| | | Hex. bolt 1/2" NC x 1 1/2" lg with lock & nut. | Boulon 1/2" NC x 1 1/2" lg avec rondelle de blocage & écrou. | 12 |
| 9 | 654738 | Auger driven sprocket no. 80A28. | Vis sans fin pignon mené no. 80A28. | 1 |
| 10 | 654756 | Idler sprocket. | Pignon du tendeur de chaîne. | 1 |
| | | Hex. bolt 7/16" NC x 1 1/2" lg with lock & nut. | Boulon 7/16" NC x 1 1/2" lg avec rondelle de blocage & écrou. | 4 |
| 11 | 654755 | Auger drive chain no. 80 x 120" lg with connecting link. | Chaîne d'entraînement no. 80 x 120" lg avec maille de raccord. | 1 |
| 12 | 654752 | Tightner chain. | Tendeur de chaîne. | 1 |
| | | Hex. bolt 3/4" NC x 4 1/2" lg with flatwasher-lockwasher-nut. | Boulon 3/4" NC x 4 1/2" lg avec rondelle-rondelle de blocage-écrou. | 1 |
| | | Hex. bolt 3/8" NC x 3" lg with locknut. | Boulon 3/8" NC x 3" lg avec écrou de blocage. | 1 |
| 13 | 654715 | Rotor assembly. | Rotor assemblé. | 1 |
| 14 | 654714 | Fan blade. | Pales rotor. | 3 |
| | | Hex. bolt 1/2" NC x 3 1/2" lg, gr. 5 with lock & nut. | Boulon 1/2" NC x 3 1/2" lg, gr. 5 avec rondelle de blocage & écrou. | 1 |
| | 654760 | Square key 1/2" x 1/2" x 5 1/2" lg. | Clavette 1/2" x 1/2" x 5 1/2" lg. | 1 |
| | | Carriage bolt 7/16" NC x 1" lg, gr. 5. | Boulon à machine 7/16" NC x 1" lg gr. 5. | 12 |
| | | Stover lock nut 7/16" NC. | Ecrou de blocage 7/16" NC. | 12 |
| 15 | 654713 | Auger assembly 876. | Vis sans fin assemblé 876. | 1 |
| | 654746 | Auger assembly 987. | Vis sans fin assemblé 987. | 1 |
| 16 | 654750 | Gear box assembly. | Boîte d'engrenage assemblé. | 1 |
| | | Hex. bolt 5/8" NC x 1" lg with lockwasher. | Boulon 5/8" NC x 1" lg avec rondelle de blocage. | 8 |
| 17 | 654199 | Hyd. kit special bolt (option). | Commande hyd., boulon spécial (option) | 2 |
| 18 | 654198 | Fixation tubing (option). | Fixation du cable (option). | 2 |
| | | Hex. nut 1/2" NC. | Ecrou 1/2" NC. | 2 |

MODEL 876 & 987 MODELE

1 9 7 8

| REF | NO | ENGLISH DESCRIPTION | FRANCAISE | QTY |
|-----|--------------------------|--|--|----------------------------|
| 19 | 654193 | Lock washer 1/2" dia. Hex. bolt 5/8" NC x 2 1/2" lg. Stover locknut 5/8" NC. Flat washer 11/16" dia. Hyd. kit pulley protector (option). | Rondelle de blocage 1/2" dia. Boulon 5/8" nc x 2 1/2" lg. Ecroû de blocage stover 5/8" NC. Rondelle plate 11/16" dia. Commande hyd. protecteur de poulie (option). | 2 1 1 2 2 |
| 20 | 654790 | Aircraft cable 3/16" dia x 190" lg (option). | Commande hyd. cable 3/16" dia x 190" lg (option). | 1 |
| 21 | 654191 | Hyd. kit pulley (option). | Commande hyd. poulie (option). | 2 |
| 22 | 654789 | Hyd. kit bracket (option). | Commande hyd. levier (option). | 1 |
| 23 | 654728 | Adjustable spout ass'y. | Chute ajustable assemblé. | 1 |
| 24 | 654733 | Adjustable spout. | Chute ajustable.. | 1 |
| 25 | 654735 | Hinge pin. | Axe de charnière. | 1 |
| 26 | 654734 | Deflector. | Défecteur. | 1 |
| 27 | 65474 | Adjusting rod. | Tige d'ajustement. | 1 |
| 28 | 65476 | Adjusting pipe. | Tube d'ajustement. | 1 |
| | | Cotter pin 1/4" x 2" lg. | Goupille fendue 1/4" x 2" lg. | 2 |
| | | Hair pin 3/16" dia. | Goupille à ressort 3/16" dia. | 1 |
| 29 | 65477 | Cotter pin 3/32" dia x 1" lg. Retaining plate. Hex. bolt 1/2" NC x 1" lg with nut & lockwasher. | Goupille fendue 3/32" dia x 1" lg. Plaque de retenue. Boulon 1/2" NC x 1" lg avec écrou & rondelle de blocage. | 1 6 12 |
| 30 | 654794 | Industrial spout. | Chute industrielle. | 1 |
| 31 | 654795 | Deflector. | Défecteur. | 1 |
| 32 | 654796 | Hinge pin. | Axe de charnière. | 1 |
| 33 | 654797 | Retaining plate. | Plaque de retenue. | 1 |
| 34 | 654798 | Spacer. Cotter pin 3/16" dia x 1 1/2" lg. Hex. bolt 1/2" NC x 1 3/4" lg with nut & lockwasher. | Entretoise. Goupille fendue 3/16" dia x 1 1/2" lg Boulon 1/2" NC x 1 3/4" lg avec écrou & rondelle de blocage. | 1 2 12 |
| 35 | 9032 654800 654801 | Cylinder & pin 3" x 8". Hose 1/2" NPT x 80" lg. Hose 1/2" NPT x 90" lg. Fitting 1/2" straight. Fitting 1/2" swivel. Elbow 1/2" NPT male & female. | Cylindre & goupille 3" x 8". Boyau 1/2" NPT x 80" lg. Boyau 1/2" NPT x 90" lg. Accouplement 1/2" rigide. Accouplement 1/2" pivotant. Coude 1/2" NPT mâle & femelle. | 1 1 1 2 2 2 |
| 36 | 654737 | Chain block. Hex. bolt 1/4" NC x 3/4" lg, gr. 5 with lock. | Bloc de chaîne. Boulon 1/4" NC x 3/4" lg, gr. 5 avec rondelle de blocage. | 1 2 |
| 37 | 654751 | Chain-guard (complete) Hex. bolt 5/16" NC x 4 1/2" lg with nut & lockwasher. | Garde-chaîne (complet). Boulon 5/16" NC x 4 1/2" lg avec rondelle de blocage & écrou. | 1 4 |
| 38 | 654706 | Sprocket 60B10. | Pignon 60B10. | 1 |
| 39 | 654792 | Motor support assembly. | Assemblage support moteur. | 1 |
| 40 | 654791 | Cover motor support. | Couvert support du moteur. | 1 |
| 41 | 654788 | Roller chain 60, 81 links with patent link, roller link & connecting link double. | Chaîne no. 60, 81 mailles avec maille patente, maille à rouleau & maille d'accouplement. | 1 |
| 42 | 654108 | Motor orbit, 4 holes M.A.C. 16001. | Moteur orbit, 4 trous M.A.C. 16001. | 1 |
| 43 | 654761 | P.T.O. shaft. | Arbre de prise de force. | 1 |



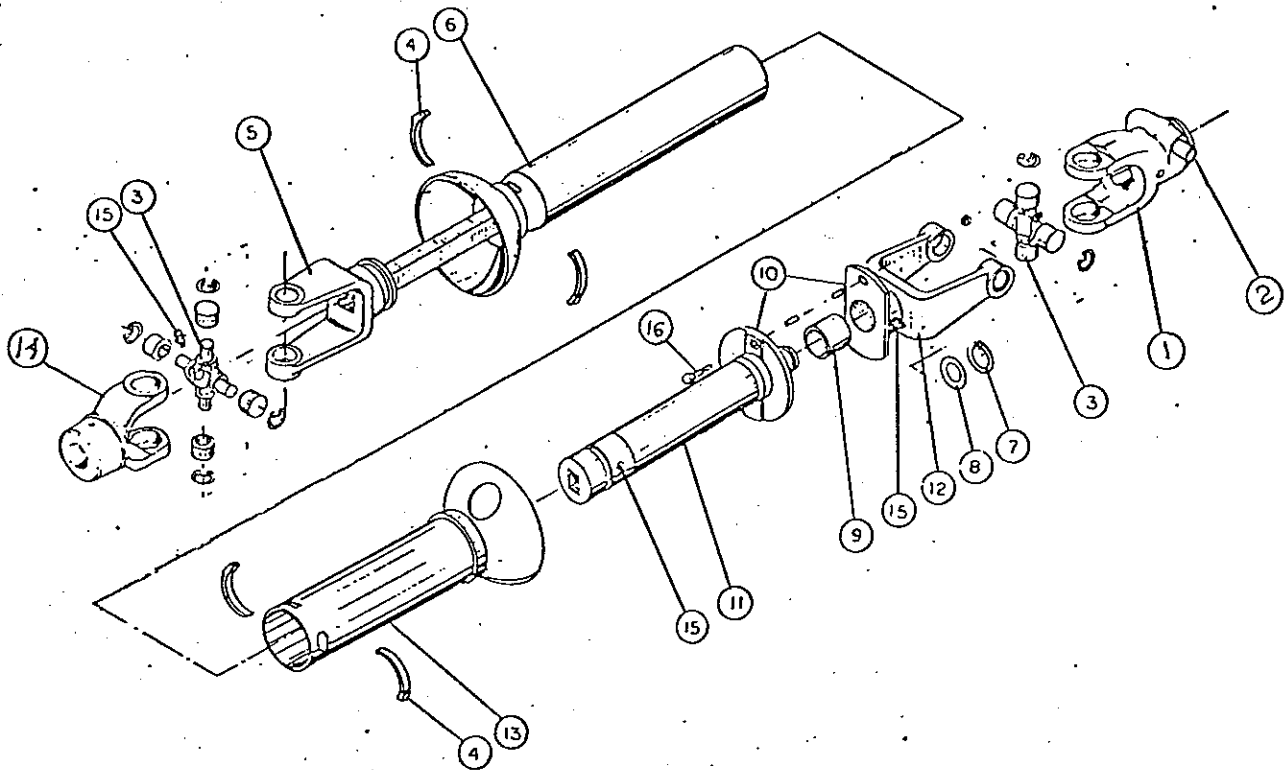
BOITE D'ENGRENAGE

BOITE D'ENGRENAGE

GEAR BOX

654750

| REF | NO | ENGLISH DESCRIPTION FRANCAISE | | QTY |
|-----|--------|--------------------------------|---|-----|
| 1 | 654858 | Housing. | Boîte. | 1 |
| 2 | 654859 | Gear. | Engrenage. | 1 |
| 3 | 654860 | Gear. | Engrenage. | 1 |
| 4 | 654861 | Shaft input. | Arbre (entrée). | 1 |
| 5 | 654862 | Shaft output. | Arbre (sortie). | 1 |
| 6 | 654863 | Bearing cone & cup. | Roulement à rouleau conique & roulement à couronne. | 1 |
| 7 | 654864 | Bearing cone & cup. | Roulement à rouleau conique & roulement à couronne. | 1 |
| 8 | 654865 | Bearing cone & cup. | Roulement à rouleau conique & roulement à couronne. | 1 |
| 9 | 654866 | Bearing cone & cup. | Roulement à rouleau conique & roulement à couronne. | 1 |
| 10 | 654867 | Seal. | Bague d'étanchéité. | 1 |
| 11 | 654868 | Seal. | Bague d'étanchéité. | 1 |
| 12 | 654869 | Seal. | Bague d'étanchéité. | 1 |
| 13 | 654870 | Hub. | Moyau. | 1 |
| 14 | 654871 | Cover. | Couvert. | 1 |
| 15 | 654872 | Cover. | Couvert. | 1 |
| 16 | 654873 | Cap screw with lockwasher. | Boulon à machine avec rondelle de blocage. | 24 |
| 17 | 654874 | Nut-stake. | Ecrou. | 1 |
| 18 | 654883 | Washer. | Rondelle. | 1 |
| 19 | 654875 | Key 3/8" x 3/8" x 1 3/8" lg. | Clé 3/8" x 3/8" x 1 3/8" lg. | 2 |
| 20 | 654876 | Key woodruff 3/8" x 1 1/2" lg. | Clé woodruff 3/8" x 1 1/2" lg. | 2 |
| 21 | 654877 | Gasket K-92. | Joint d'étanchéité. | 3 |
| 22 | 654879 | Plug-vent. | Bouchon de ventilation. | 1 |
| 23 | 654880 | Plug level. | Bouchon de niveau. | 1 |
| 24 | 654881 | Spacer. | Cale. | 1 |
| 25 | 654882 | Plug drain. | Bouchon de drainage. | 1 |



Arbre de commande P.T.O. shaft

654761

| REF | NO | ENGLISH DESCRIPTION | FRANCAISE | QTY |
|-----|--------|---|--|-----|
| 1 | 654960 | Quick disconnect yoke 6 splines serie 1480, 1 3/8" dia. | Fourche à désengagement rapide 6 rainures, série 1480, 1 3/8" dia. | 1 |
| | 654961 | Quick disconnect yoke 1 3/8" dia. 21 splines (option) FOR FRAME 1725. | Fourche à désengagement rapide 1 3/8" dia. 21 rainures (option) POUR CHASSIS 1725. | 1 |
| 2 | 654959 | Yoke stopper kit. | Nécessaire à fourche. | 1 |
| 3 | 654948 | Universal joint kit. | Nécessaire de joint universel. | 1 |
| 4 | 654955 | Shield nylon retainer. | Nylon de retenu. | 8 |
| 5 | 654946 | Yoke & male shaft ass'y. | Fourche et arbre male assemblé. | 1 |
| 6 | 654957 | Outer shield. | Protecteur externe. | 1 |
| 7 | 654949 | Snap ring. | Bague d'arrêt. | 1 |
| | 654950 | Snap ring heavy. | Bague d'arrêt renforcée. | 1 |
| 8 | 654951 | Flat washer. | Rondelle plate. | 1 |
| 9 | 654954 | Oilite bushing. | Coussinet autolubrifiant. | 1 |
| 10 | 654956 | Shear bolt bushing. | Bague du boulon de rupture. | 2 |
| 11 | 654947 | Flange & female shaft ass'y. | Bride et arbre femelle assemblé. | 1 |
| 12 | 654952 | Yoke & flange ass'y. | Bride & fourche assemblées. | 1 |
| 13 | 654958 | Inner shield. | Protecteur interne. | 1 |
| 14 | 654941 | Yoke 2" dia. bore. | Fourche 2" dia. | 1 |
| 15 | 654953 | Grease fitting. | Graisseur. | 3 |
| | 654160 | Shear bolt 3/8" NC x 2" lg, gr. 5. | Boulon de cisaillement. 3/8" NC x 2" lg, gr. 5 | 1 |