



**SOUFFLEUR à NEIGE
SNOW BLOWER**

655/766

80"

86"

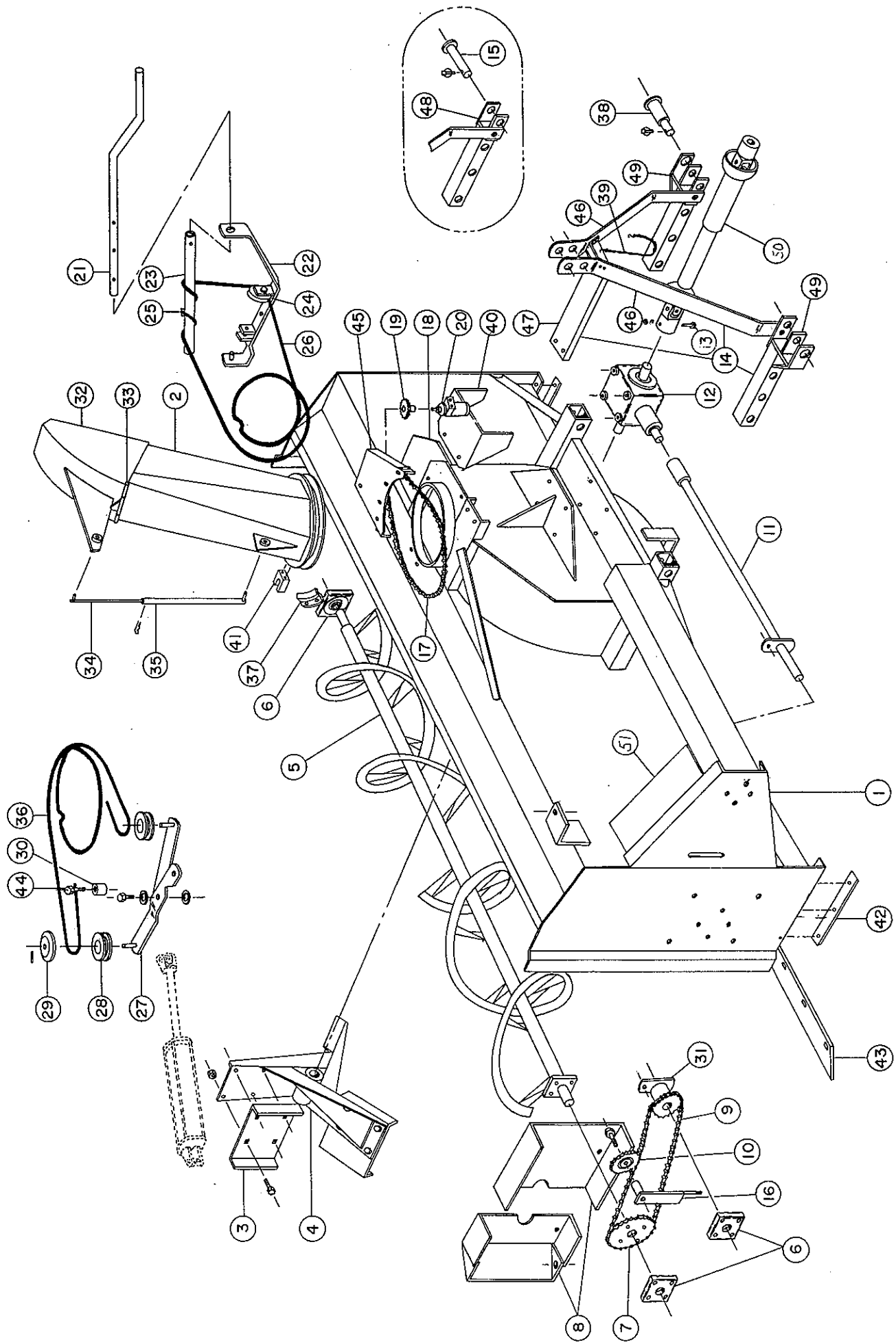
**LISTE DE PIECES
PARTS LIST**

NUMEROS DE SERIE 791421 ET PLUS

SERIAL NUMBERS 791421 AND UP

655049

1



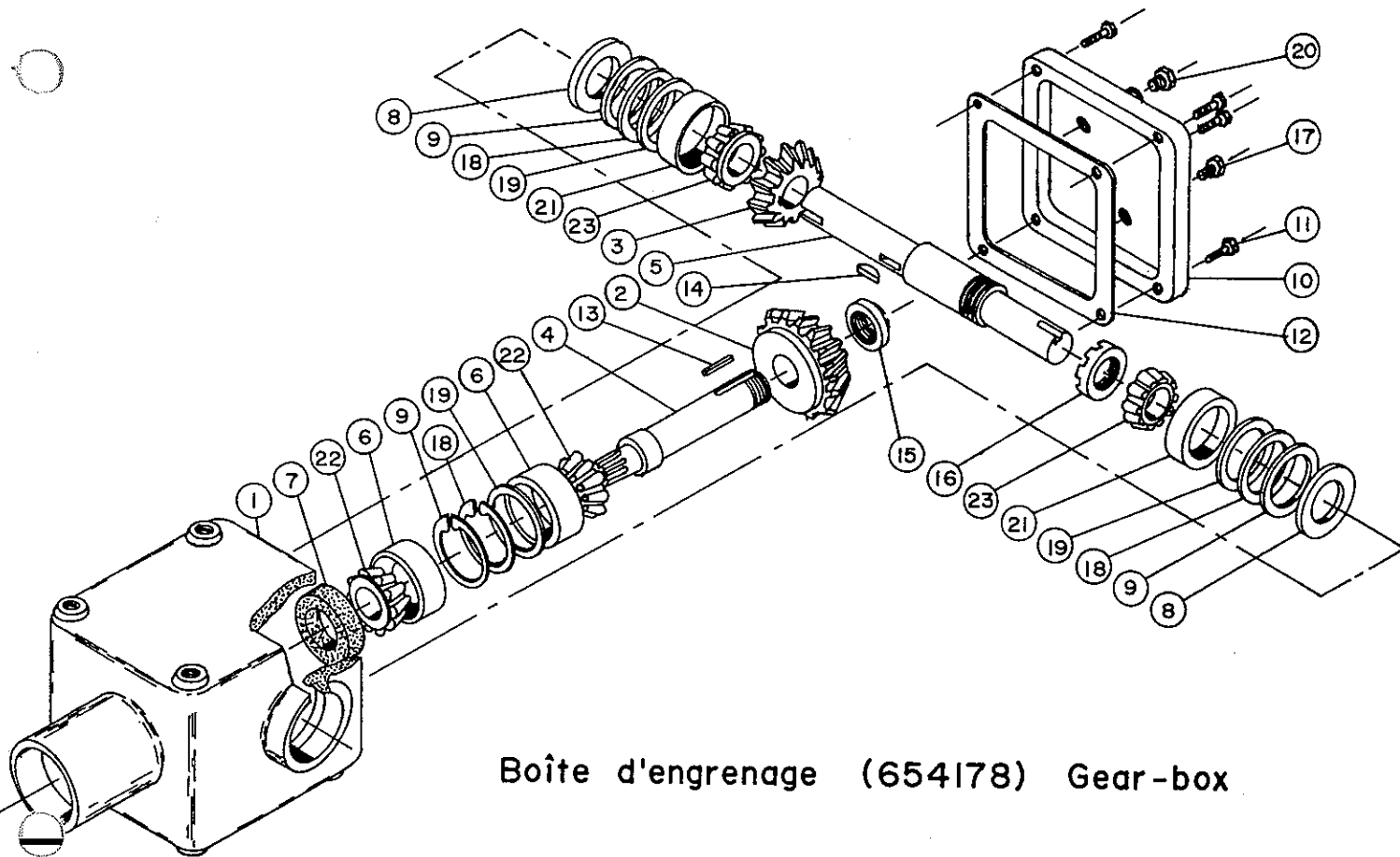
SNOW BLOWER / SOUFFLEUR A NEIGE

MODEL 655 & 766 MODELE

REF	NO	ENGLISH DESCRIPTION	FRANCAISE	QTY
1	654665	Snow blower frame 655	Chassis souffleur 655	1
	654666	Snow blower frame 766	Chassis souffleur 766	1
2	65473	Adjustable spout	Chute ajustable	1
3	654660	Fan blades pales	Pales	3
4	654662	Rotor assembly	Rotor assemblé	1
	654174	Square key 3/8" x 3/8" x 2 3/4"	Clavette 3/8" x 3/8" x 2 3/4"	1
5	65406	Auger assembly 655	Vis sans fin assemblée 655	1
	65495	Auger assembly 766	Vis sans fin assemblée 766	1
6	65482	Bearing	Palier	3
7	65407	Auger driven sprocket no 60-38 teeth	Vis sans fin: pignon mené no 60-38 dents	1
		Bolts 3/8" x 1 1/4" lg with hex. nuts & lockwashers	Boulons 3/8" x 1 1/4" lg avec écrous & rondelles de blocage	4
8	654671	Chain-guard (complete)	Garde-chaîne (complet)	1
		Bolts 5/16" NC x 4" with hex. nuts & lockwashers	Boulons 5/16" NC x 4" avec écrous & rondelles de blocage	4
9	654709	Auger drive chain No 60-97 links & connecting link	Chaîne d'entraînement No 60-87 mailles & maille de raccord	1
10	65410	Idler-sprocket	Pignon du tendeur de chaîne	1
11	65411	Driving shaft assembly 655	Arbre de commande 655	1
	65497	Driving shaft assembly 766	Arbre de commande 766	1
12	654178	Gear box assembly	Boîte d'engrenage assemblée	1
		Bolts 1/2" NC x 1" with lockwashers	Boulons 1/2" NC x 1" avec rondelles de blocage	8
13		Hex Bolt 5/16" N.C. x 3" lg. with Lock & Nut	Boulon Hex. 5/16" N.C. x 3" lg avec écrou	1
	65402	Square key 3/8" x 3/8" x 2" lg	Clavette 3/8" x 3/8" x 2" lg	1
14	654663	3-point hitch 655	Attelage 3 points 655	2
	654664	3-point hitch 766	Attelage 3 points 766	2
		Bolts-nuts-locks 3/4" NC x 4" lg	Boulons-écrous-rondelles 3/4" NC x 4"	2
		Bolts-nuts-locks 1/2" NC x 1 1/2"	Boulons-écrous-rondelles 1/2" NC x 1 1/2"	2
15	65414	Hitch pin cat. no 1, 655	Goupille cat. no. 1, 655	2
16	654667	Chain tensionner	Tendeur de chaîne.	1
17	654708	Chain no 60, 66 links (option) Connecting links	Chaîne no 60, 66 mailles (option) Maillons de raccord	1 2
18	654707	Orbit support (option)	Support du moteur (option)	1
19	654706	Sprocket 10 teeth (option)	Pignon 10 dents (option)	1
20	654108	Orbit motor no 8001 (option)	Moteur orbit no 8001 (option)	1
21	654185	Rotation crank	Manivelle de rotation	1
22	654186	Rotation system bracket Bolt 1/2" NC x 1 1/2" lg with nut & lockwasher	Support du système de rotation Boulon 1/2" NC x 1 1/2" lg avec écrou rondelle de blocage	1 1
23	654187	Rotation system tube	Tube du système de rotation	1
24	654189	Rotation pulley	Poulie de rotation	1
25	654202	Rope clamp 3/16"	Attache de câble 3/16"	1
26	654201	Rotation cable 3/16" dia. x 152"	Cable de rotation 3/16" dia. x 152"	1
	654190	Hydr. kit-bracket (option) Bolt 5/8" NC x 2 1/2" with jam nut	Commande hydr.-levier (option) Boulon 5/8" NC x 2 1/2" avec écrou de blocage	1 1
		Flat washer	Rondelle 11/16"	2

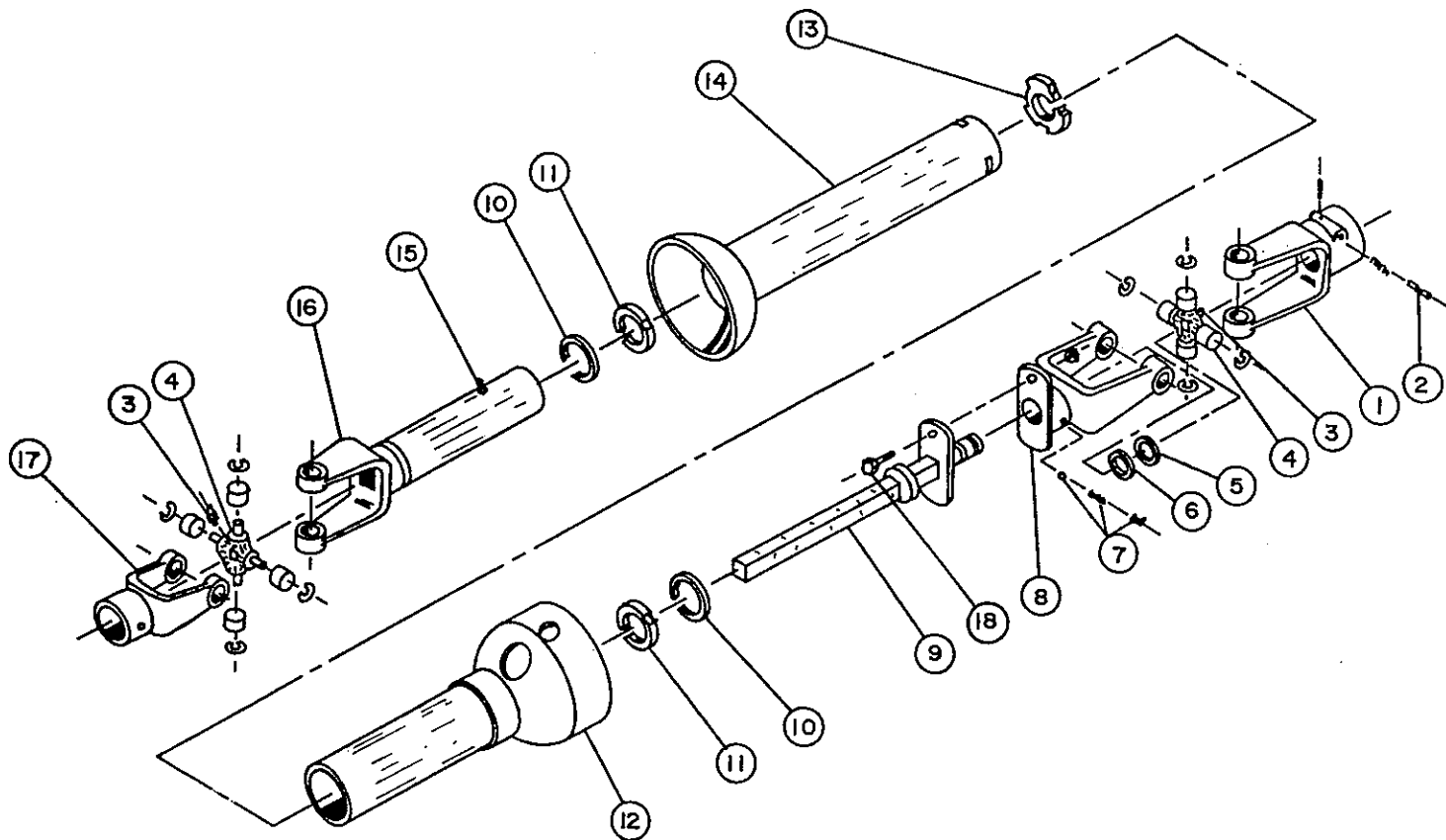
MODEL 655 & 766 MODEL

REF	NO	ENGLISH DESCRIPTION	FRANCAISE	QTY
28	654191	Hydr. kit pulley, (option)	Commande hydr. poulie, (option)	2
29	654193	Hydr. kit pulley protector. (option)	Commande hydr. protecteur de poulie (option)	2
30	654198	Fixation tubing, (option)	Fixation du cable, (option)	1
31	65424	Sprocket with shear plate	Pignon avec plaque de cisaillement	1
	654212	Shear bolt bushing	Bague de boulon de rupture	2
		Bolt 5/16" x 2" Gr 5 with hex. nut & lock	Boulon 5/16" x 2" Gr 5 avec écrou & rondelle	1
32	65472	Deflector	Défecteur	1
33	65475	Hinge pin	Axe de charnière	1
34	65474	Adjusting rod	Tige d'ajustement	1
35	65476	Adjusting pipe	Tube d'ajustement	1
36	654192	Hydr. kit cable 3/16" x 133"	Commande hydr. cable 3/16" x 133"	1
37	65477	Retaining plate	Plaque de retenue	3
		Bolts 1/2" NC x 1" lg with nuts & lockwashers	Boulons 1/2" NC x 1" lg avec écrous & rondelles de blocage	6
38	65481	Hitch pin cat. 1 & 2, 766	Goupille cat. 1 & 2, 766	2
39	654200	Suspension chain	Chaîne de soutien	1
40	654654	Guard	Protecteur	1
41	654737	Chain block, (option)	Bloc de chaîne, (option)	1
42	654670	Skid shoes	Patins	2
		Plow bolts 7/16" x 1 1/2" NC	Boulons de charrue 7/16" x 1 1/2" NC	6
43	654668	Cutting edge 655	Couteaux, 655	1
		Carriage bolts 7/16" x 1 1/4" NC	Boulons à machine 7/16" x 1 1/4" NC	12
	654669	Cutting edge 766	Couteaux, 766	1
		Carriage bolts 7/16" x 1 1/4" NC	Boulons à machine 7/16" x 1 1/4" NC	13
44	654199	Hydr. kit special bolt, (option)	Commande hydr. boulon spécial, (option)	2
45	654857	Motor support cover (option)	Couvert support du moteur (option)	1
		Hex. bolt 1/2" NC x 3" lg	Boulon hex. 1/2" NC x 3" lg	4
46	655050	Flat bar, 3 point hitch	Fer plat, attelage 3 point	2
47	655051	Channel, 3 point hitch	Channel, attelage 3 point	1
48	655052	Tubing, 3 point hitch 655	Tube, attelage 3 point 655	2
49	655053	Tubing, 3 point hitch 766	Tube, attelage 3 point 766	2
50	655308	P.T.O. Shaft "Weasler" serial DW 3050 P x 30 1/2 " lg.	Arbre de prise de force " Weasler" série DW 3050 P x 30 1/2" lg.	1
	655339	P.T.O. Shaft " Weasler" serial DW 3050 P x 34 1/2" lg. (option)	Arbre de prise de force " Weasler" série DW 3050 P x 34 1/2" lg. (option)	1
	65401	P.T.O. Shaft "Hayes & Dana " sérial 1340 x 30" lg.	Arbre de prise de force " Hayes & Dana" série 1340 x 30" lg.	1
	655029	P.T.O. Shaft "Hayes & Dana" serial 1340 x 34" lg. (option)	Arbre de prise de force "Hayes & Dana" série 1340 x 34" lg. (option)	1
		Allen set screw 3/8"N.C.x 1/2"lg.	Vis à machine 3/8"N.C. x 1/2" lg.	1
51	655018	Chain Cover carriage bolt 3/8" N.C. x 7 1/2" lg. with lockwasher & Wing nut	Couvercle de chaîne Boulon à machine 3/8"N.C. x 7 1/2"lg. avec rondelle de blocage & écrou à ailettes	1



Boîte d'engrenage (654178) Gear-box

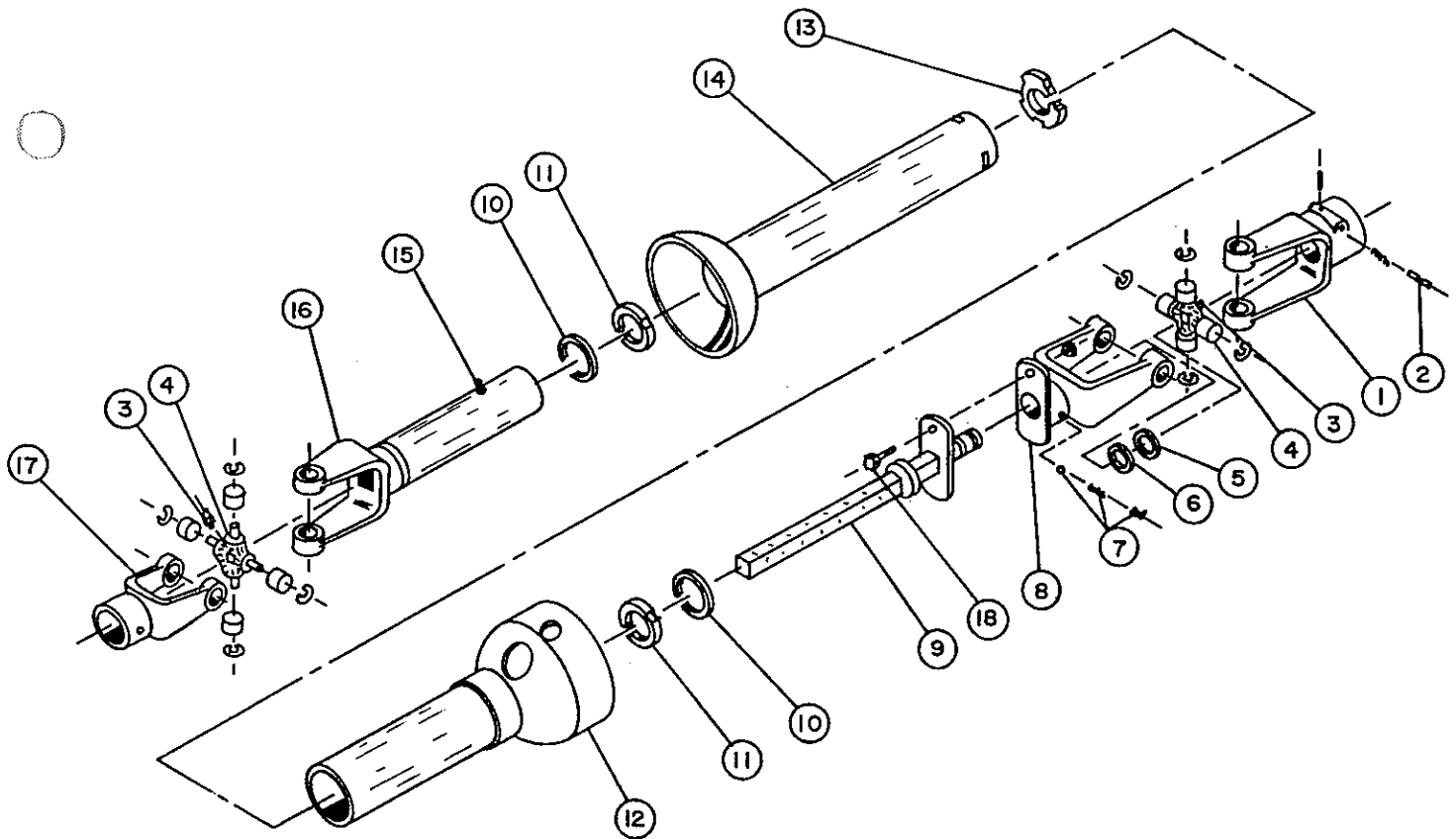
ITEM	NO	ENGLISH DESCRIPTION	FRANCAISE	QTY
1	65442	Base	Boitier	1
2	65443	Gear 1 3/8" hole	Engrenage 1 3/8" trou	1
3	65444	Gear 1 1/2" hole	Engrenage 1 1/2" trou	1
4	65445	Shaft (in)	Arbre (entrée)	1
5	654207	Shaft (out)	Arbre (sortie)	1
6	65448	Cup no. 14276	Cuvette no. 14276	2
7	65451	Oil seal 1 3/4", K-25	Bague d'échancéité 1 3/4" K-25	1
8	65452	Oil seal 1 1/2", K-23	Bague d'échancéité 1 1/2" K-23	2
9	65455	Retaining ring no. 5436	Anneau d'arrêt no. 5436	3
0	65456	Cover	Couvercle	1
1	65457	Hex. bolts 5/16" x 5/8" lg	Boulons hex. 5/16" x 5/8" lg	4
2	65458	Gasket	Joint d'échancéité	1
3	65461	Key 3/8" x 3/8" x 1 3/8"	Clé 3/8" x 3/8" x 1 3/8"	1
4	654906	Key 3/8" x 3/8" x 1 3/8" RND, hard	Clé 3/8" x 3/8" x 1 3/8" durcie, bout rond	1
5	65463	Nut 1 3/8"	Ecrou 1 3/8"	1
	65464	Nut 1 5/8"	Ecrou 1 5/8"	1
	65468	Level plug 3/8" NPT	Bouchon (niveau) 3/8" NPT	1
	65469	Spacer .010"	Cale .010"	3
	65470	Spacer .020"	Cale .020"	3
	65471	Plug (vent) 1/8" NPT	Bouchon (event) 1/8" NPT	1
	65450	Cup no. 13620	Cuvette no. 13620	2
	65447	Bearing cone 14137 A	Roulement conique 14137 A	2
	65449	Bearing cone 13687.	Roulement conique 13687.	2



Arbre de commande (655308) P.T.O. shaft

WEASLER 30 1/2" LG

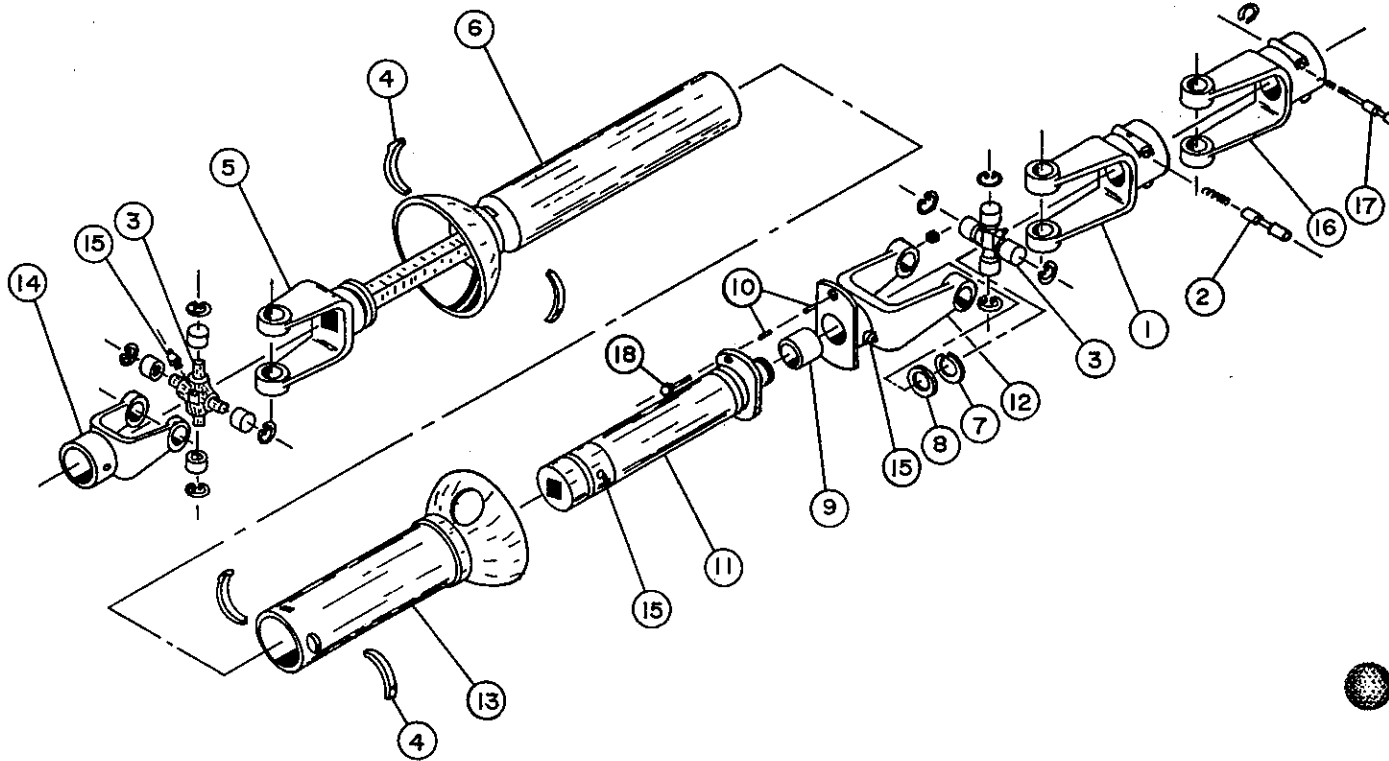
ITEM	NO	ENGLISH DESCRIPTION	FRANCAISE	QTE
				QTY
1	655347	Quick disconnect yoke.	Fourche à désengagement rapide.	1
2	655348	SAF-T-pin & spring kit.	Barrure à fourche avec goupille de sûreté.	1
3	655349	Grease fitting.	Graisser.	2
4	65430	Universal joint kit.	Joint universel.	2
5	655350	Snap ring heavy.	Bague de retenue renforcée.	1
6	655351	Flat washer.	Rondelle plate.	1
7	655352	Instamatic lube kit.	Ensemble lubrifiant instantané.	1
8	655353	Yoke and flange ass'y.	Ensemble de bride & fourche.	1
9	655354	Male shaft and flange ass'y.	Ensemble de bride & arbre mâle.	1
10	655355	Bearing retainer.	Palier de retenue.	1
11	655356	Nylon bearing.	Palier de nylon.	2
12	655357	Outer shield.	Protecteur externe.	1
13	655358	Nylon centralizer.	Centreur de nylon.	1
14	655359	Inner shield.	Protecteur interne.	1
15	654106	Grease fitting.	Graisser.	1
	655360	Yoke and female shaft ass'y.	Fourche et arbre femelle ass'e.	1
17	65441	Yoke.	Fourche.	1
18	654160	Shear bolt 3/8" NC x 2" lg, gr. 5.	Boulon à cisaillement 3/8" NC x 2" lg, gr. 5.	1



Arbre de commande (655339) P.T.O. shaft

WEASLER 34 1/2" LG (OPTION)

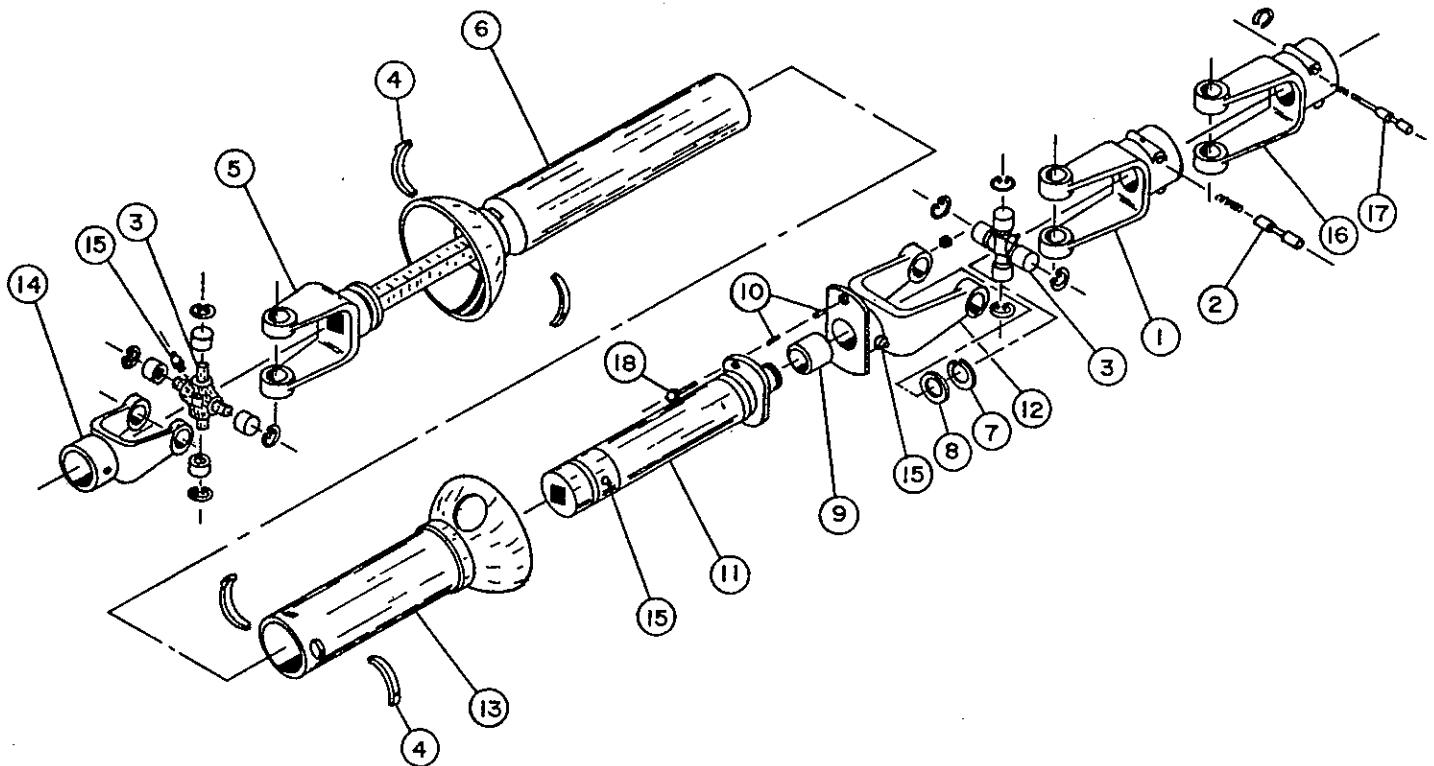
ITEM	NO	ENGLISH DESCRIPTION	FRANCAISE	QTE
				QTY
1	655347	Quick disconnect yoke.	Fourche à désengagement rapide.	1
2	655348	SAF-T-pin & spring kit.	Barrure à fourche avec goupille de sûreté.	1
3	655349	Grease fitting.	Graisser.	2
4	65430	Universal joint kit.	Joint universel.	2
5	655350	Snap ring heavy.	Bague de retenue renforcée.	1
6	655351	Flat washer.	Rondelle plate.	1
7	655352	Instamatic lube kit.	Ensemble lubrifiant instantané.	1
8	655353	Yoke and flange ass'y.	Ensemble de bride & fourche.	1
9	655361	Male shaft and flange ass'y.	Ensemble de bride & arbre mâle.	1
10	655355	Bearing retainer.	Palier de retenue.	2
11	655356	Nylon bearing.	Palier de nylon.	2
12	655362	Outer shield.	Protecteur externe.	1
13	655358	Nylon centralizer.	Centreur de nylon.	1
14	655363	Inner shield.	Protecteur interne.	1
15	654106	Grease fitting.	Graisser.	1
16	655364	Yoke and female shaft ass'y.	Fourche et arbre femelle ass'e.	1
17	65441	Yoke.	Fourche.	1
18	654160	Shear bolt 3/8" NC x 2" lg, gr. 5.	Boulon de cisaillement 3/8" NC x 2" lg, gr. 5.	1



Arbre de commande (65401) P.T.O. shaft

HAYES & DANA 30" LG

ITEM	NO	ENGLISH DESCRIPTION	FRANCAISE	QTE
1	65428	Quick disconnect yoke	Fourche à désengagement rapide	1
2	65429	Yoke stopper kit	Barrure à fourche	1
3	65430	Universal joint kit	Joint universel	1
4	654209	Shield nylon retainers	Nylon de retenue	8
5	65432	Yoke and male shaft ass'y	Fourche et arbre mâle ass'e	1
6	655040	Outer shield	Protecteur externe	1
7	65483	Snap ring heavy	Bague de retenue renforcée	1
8	65435	Flat washer	Rondelle plate	1
9	65436	Self-oiling bushing	Coussinet autolubrifiant	1
10	65437	Shear bolt bushings	Bagues de boulon de rupture	2
11	65438	Female shaft and flange assembly	Ensemble de bride et arbre femelle ass	1
12	65439	Yoke and flange assembly	Ensemble de bride et fourche ass'e	1
13	655041	Inner shield	Protecteur interne	1
	65441	Yoke	Fourche	1
	654106	Grease fittings	Graisseurs	1
16	655039	Quick disconnect yoke	Fourche à désengagement rapide	1
17	655046	Yoke stopper kit	Barrure à fourche	1
18	654160	Shear bolt 3/8" NC x 2" lg, gr. 5.	Boulon à cisaillement 3/8" NC x 2" lg, gr. 5.	1



Arbre de commande (655029) P.T.O. shaft

HAYES & DANA 34" LG (OPTION)

M	NO	ENGLISH DESCRIPTION FRANCAISE	QTE	
			QTY	
	65428	Quick disconnect yoke	Fourche à désengagement rapide	1
	65429	Yoke stopper kit	Barrure à fourche	1
	65430	Universal joint kit	Joint universel	2
	654209	Shield nylon retainers	Nylon de retenue	8
	655335	Yoke and male shaft ass'y.	Fourche et arbre mâle ass'é.	1
	655336	Outer shield	Protecteur externe	1
	65483	Snap ring heavy	Bague de retenue renforcée	1
	65435	Flat washer	Rondelle plate	1
	65436	Self-oiling bushing	Coussinet autolubrifiant	1
	65437	Shear bolt bushings	Bagues de boulon de rupture	2
	655337	Female shaft and flange assembly	Ensemble de bride et arbre femelle ass.	1
	65439	Yoke and flange assembly	Ensemble de bride et fourche ass'é.	1
	655338	Inner shield	Protecteur interne	1
	65441	Yoke	Fourche	1
	654106	Grease fittings	Graisseurs	4
	655039	Quick disconnect yoke	Fourche à désengagement rapide	1
	655046	Yoke stopper kit	Barrure à fourche	1
	654160	Shear bolt 3/8" NC x 2" lg, gr. 5.	Boulon cisaillement 3/8" NC x 2" lg, gr. 5.	1