

FEUILLE D'INSTRUCTION FOR0006 - BOUCHONS DE TRANSFORMATION

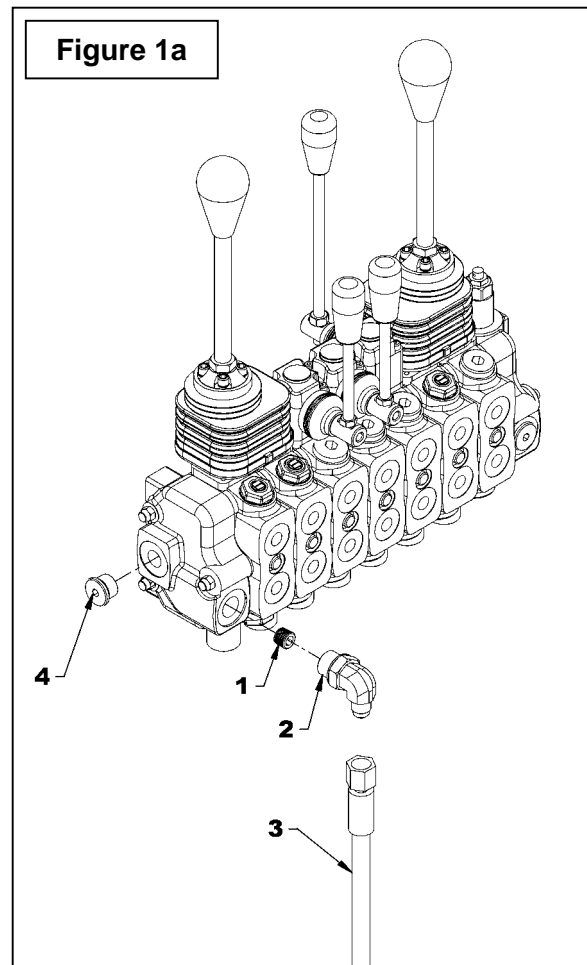
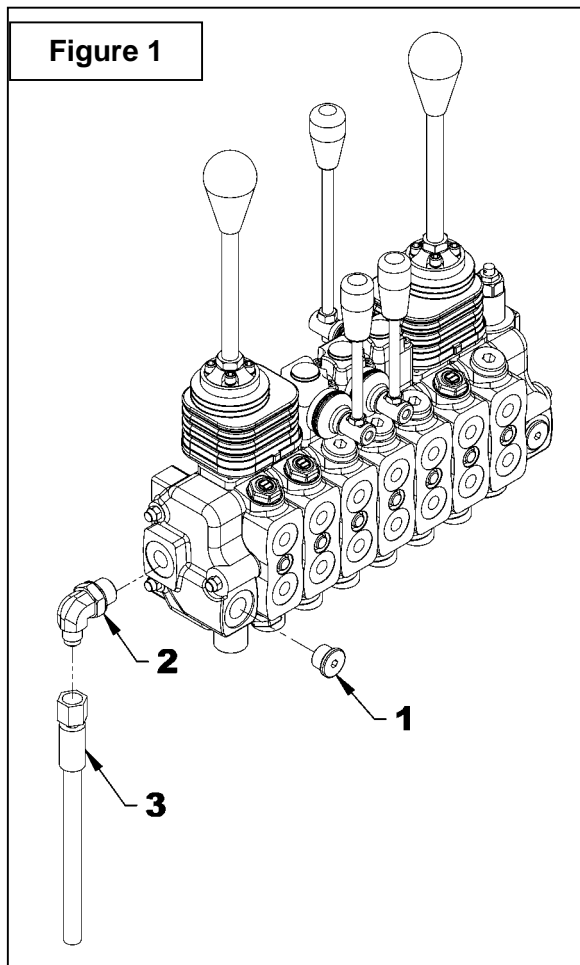
APPLICATION

Transformer un distributeur SD6 ou Bondioli en centre fermé.

INSTALLATION

Distributeur SD6 (Figures 1-1a)

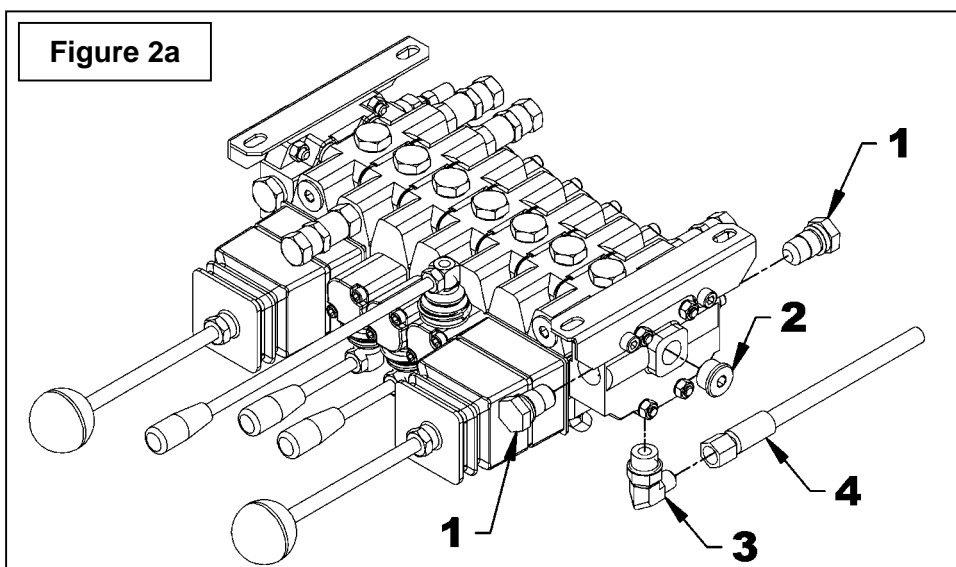
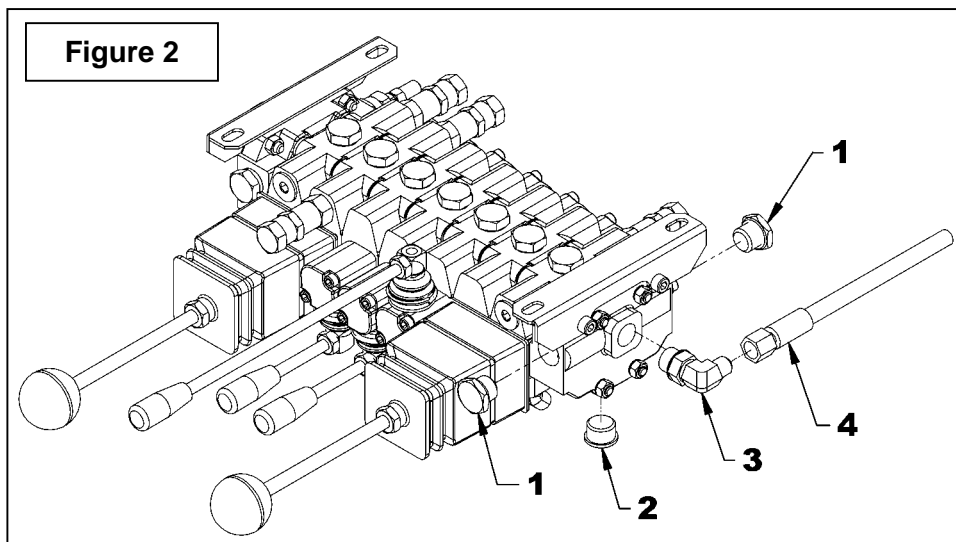
1. **Figure 1:** Retirer le bouchon d'origine (item 1), le coude 90° 9/16"-18JIC mâle x 3/4"-16 ORB mâle (item 2) et le boyau hydraulique (item 3).
2. **Figure 1a:** Installer le bouchon de transformation (item 1), le coude 90° 9/16"-18 JIC mâle x 3/4"-16 ORB mâle (item 2) et le boyau hydraulique (item 3) dans le port indiqué sur la figure.
3. **Figure 1a:** Installer le bouchon d'origine (item 4) dans le port de sortie hydraulique.
4. **Figure 1a:** Serrer le bouchon de transformation (item 1) et le bouchon d'origine (item 4) à 17.7 lb/pied.



FEUILLE D'INSTRUCTION FOR0006 - BOUCHONS DE TRANSFORMATION

Distributeur Bondioli (Figures 2-2a)

1. **Figure 2:** Retirer les deux bouchons à tête hexagonale (item 1), le bouchon à prise allen (item 2), le coude hydraulique 90° 3/4" ORB mâle x 9/16" JIC mâle (item 3) et le boyau hydraulique (item 4).
2. **Figure 2a:** Installer les deux bouchons de transformation (item 1) et le bouchon d'origine à tête à six pans creux (item 2) dans les ports indiqués sur la figure.
3. **Figure 2a:** Installer le coude hydraulique 90° 3/4" ORB mâle x 9/16" JIC mâle (item 3) et le boyau hydraulique (item 4) aux endroits indiqués sur la figure.
4. Serrer les bouchons de transformation (item 3) et le bouchon d'origine (item 2) à 60 lb/pied.



FEUILLE D'INSTRUCTION FOR0006 - BOUCHONS DE TRANSFORMATION

PIÈCES

RÉF.	DESCRIPTION	QTÉ	# PIÈCE
1	Ensemble de bouchons de transformation pour distributeur Bondioli	1	3900413
2	Bouchon de transformation pour distributeur SD6	1	3900347

