

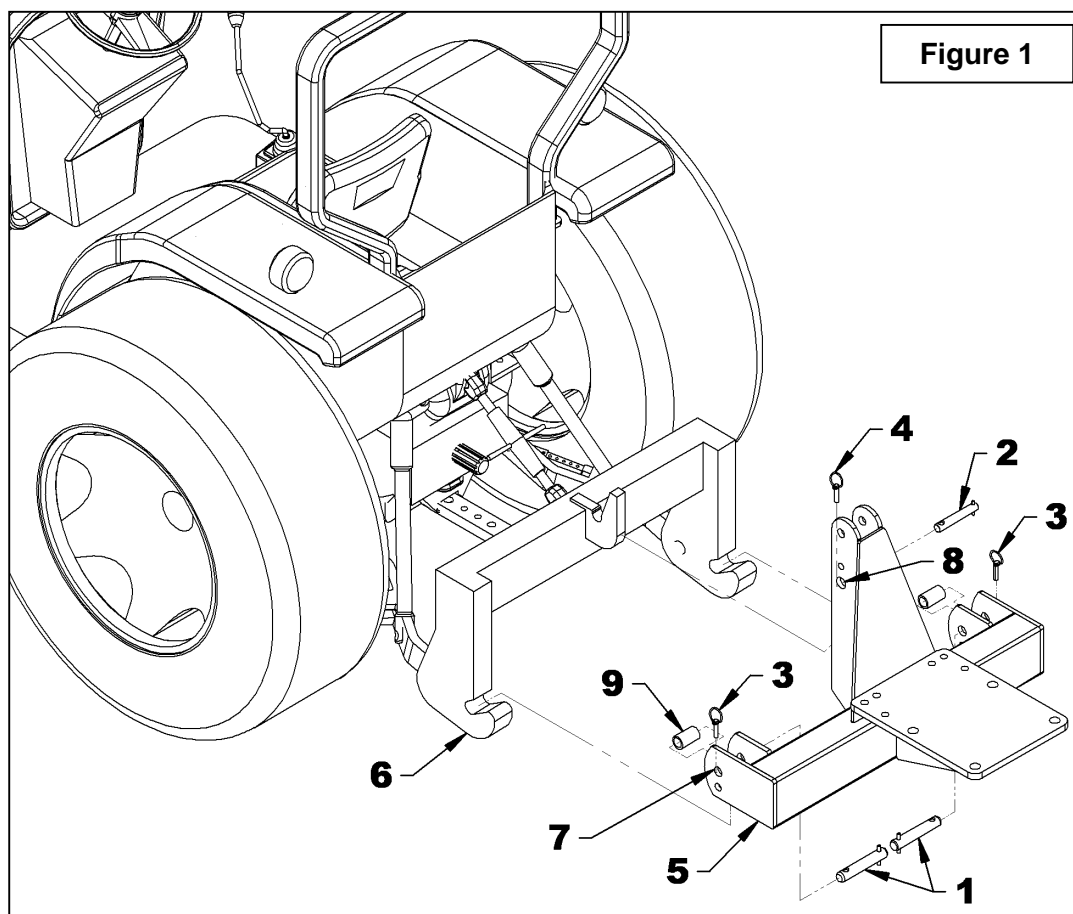
APPLICATION

L'ensemble FOR0003 est conçu pour installer les chargeuses BF106, BF126, BF146 et BF166

INSTALLATION

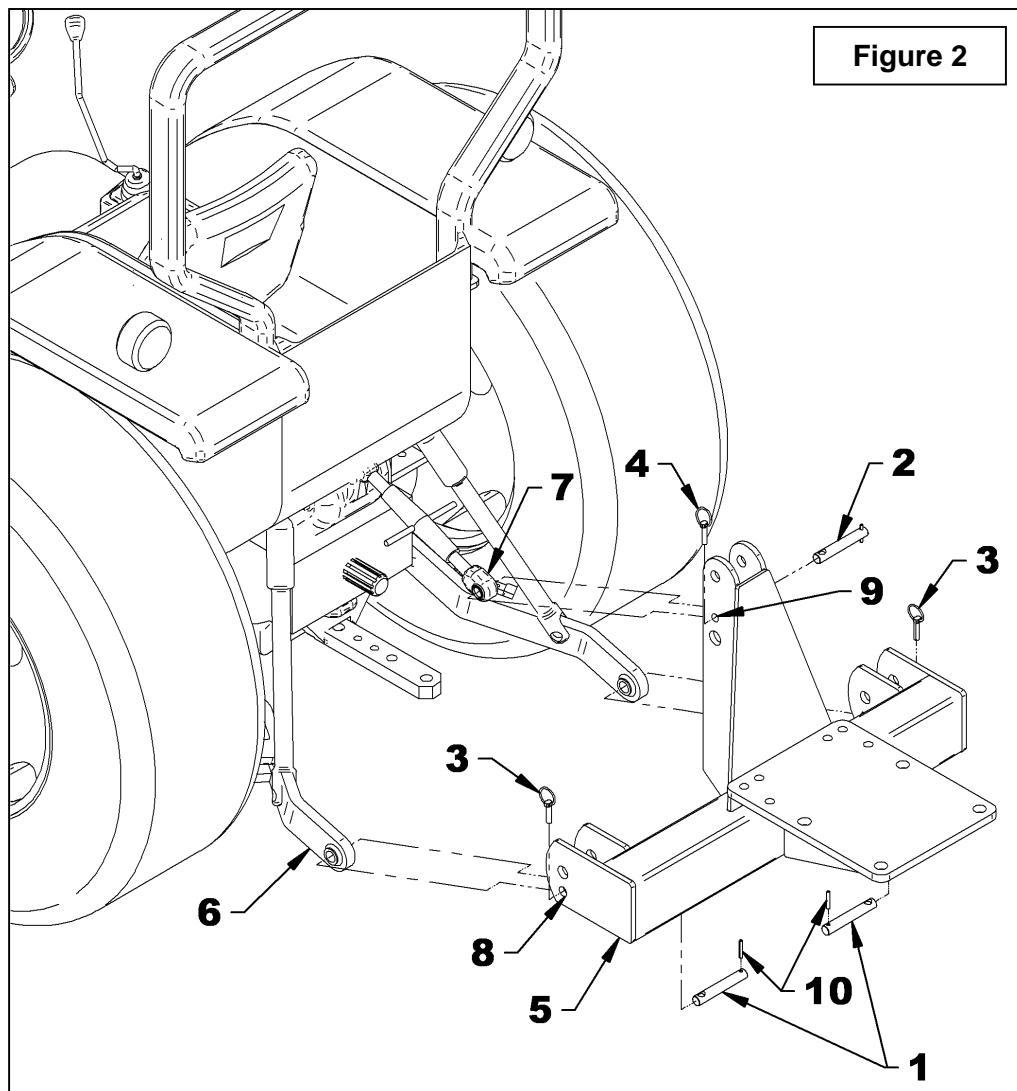
Tracteurs avec Attache Rapide (Figure 1)

1. Insérer les deux goupilles 1 1/8" x 6 1/2" lg (item 1) dans les trous supérieurs de l'attache 3 points (item 7) en insérant d'abord un coussinet (item 9 non fourni) entre les plaques de chaque attache inférieure (item 5) et verrouiller avec les goupilles à anneaux 7/16" (item 3).
2. Insérer la goupille du tracteur (item 2) dans le trou inférieur de l'attache supérieure (item 8) et verrouiller à l'aide de la goupille à anneau (item 4).
3. Abaisser l'attache rapide du tracteur (item 6) le plus près possible du sol puis reculer le tracteur de sorte à ce que les encoches de l'attache rapide soient sous l'attache 3 points (item 5) et vis à vis les 3 goupilles (items 1-2).
4. Soulever l'attache rapide (item 6) lentement afin d'accrocher l'attache 3 points (item 5) fermement.



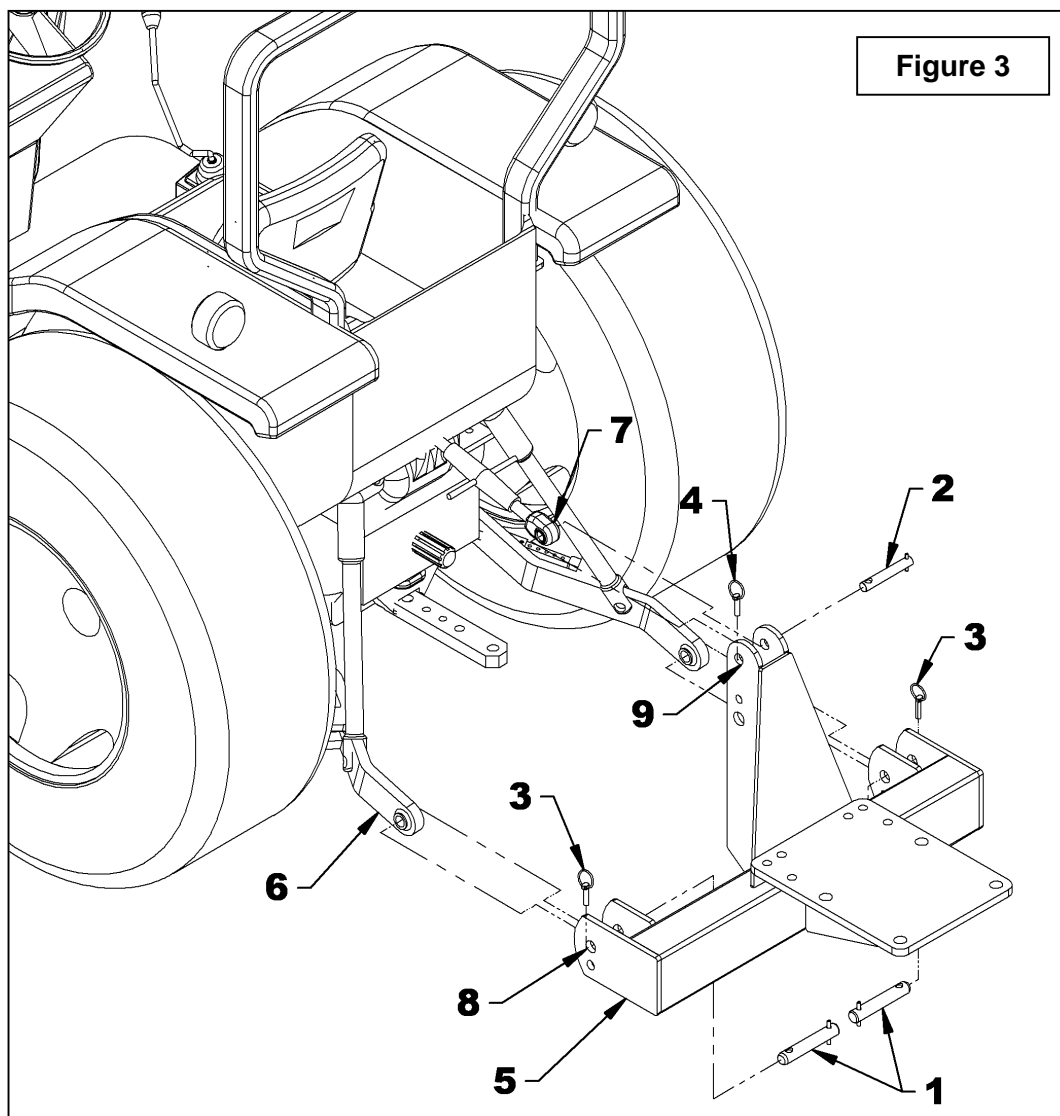
Tracteurs Catégorie 1 (Figure 2)

1. Insérer les goupilles à ressort (item 10) dans les goupilles 7/8" x 5 5/8" (item 1).
2. Abaisser les bras d'attache inférieurs (item 6) le plus près possible du sol puis reculer le tracteur de sorte à ce que les trous des bras d'attache inférieurs soient alignés avec les trous inférieurs de l'attache 3 points (item 8).
3. Insérer les deux goupilles 7/8" x 5 5/8" (item 1) dans les trous inférieurs de l'attache (item 8) et verrouiller avec les goupilles à anneau (item 3)
4. Aligner le bras d'attache supérieur (item 7) avec le trou du centre de l'attache de la chargeuse (item 9), insérer la goupille du tracteur (item 2) et verrouiller avec la goupille à anneau (item 4).
5. Ajuster l'attache 3 points de la chargeuse (item 5) à l'aide du bras d'attache supérieure (item 7), pour que la plaque de l'attache (item 5) soit bien horizontale, et des bras anti-oscillation (item 6) pour empêcher les mouvements de va-et-vient de l'attache.



Tracteurs Catégorie 2 (Figure 3)

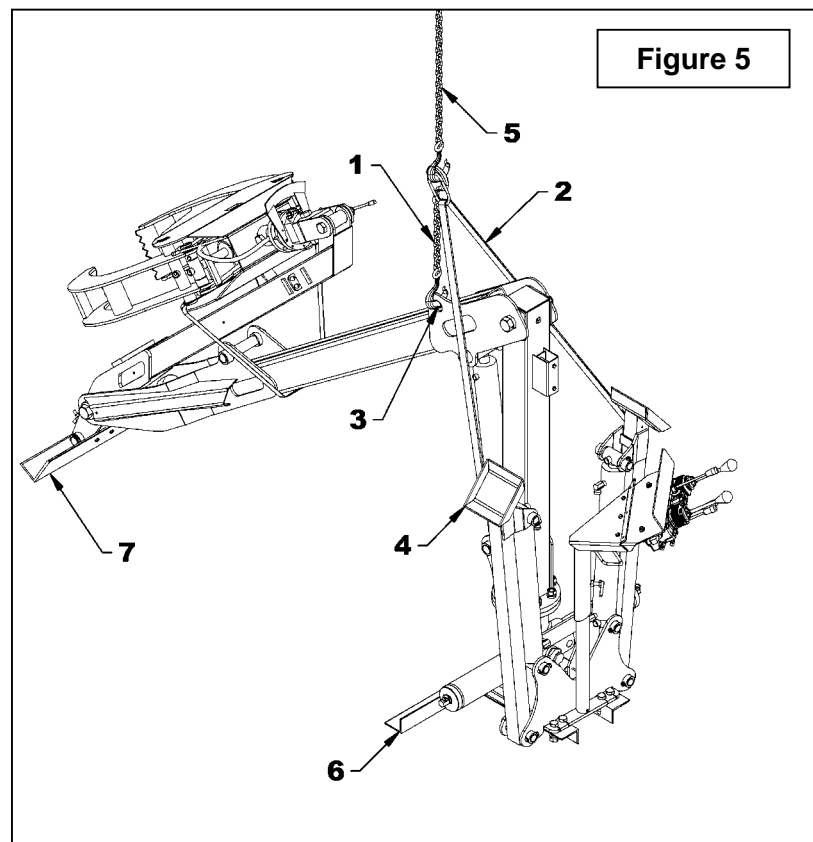
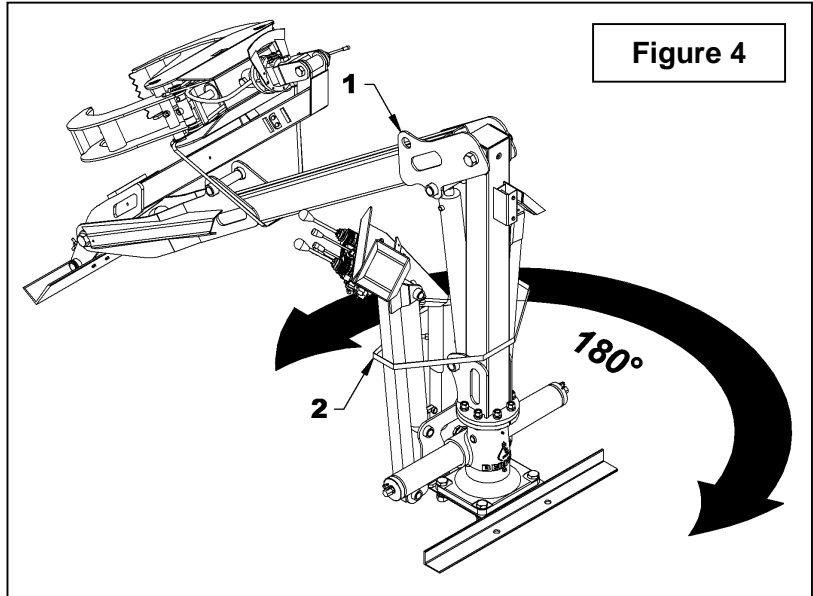
1. Abaisser les bras d'attache inférieurs (item 6) le plus près possible du sol puis reculer le tracteur de sorte à ce que les trous des bras d'attache inférieurs soient alignés avec les trous inférieurs de l'attache 3 points (item 8).
2. Insérer les deux goupilles 1 1/8" x 6 1/2" (item 1) dans les trous supérieurs de l'attache (item 8) et verrouiller avec les goupilles à anneau (item 3).
3. Aligner le bras d'attache supérieur (item 7) avec le trou supérieur de l'attache de la chargeuse (item 9), insérer la goupille du tracteur (item 2) et verrouiller avec la goupille à anneau (item 4).
4. Ajuster l'attache 3 points de la chargeuse (item 5) à l'aide du bras d'attache supérieure (item 7), pour que la plaque de l'attache (item 5) soit bien horizontale, et des bras anti-oscillation (item 6) pour empêcher les mouvements de va-et-vient de l'attache.



Installation de la Chargeuse sur l'Attache 3 Points (Figures 4-5-6)

La position de la chargeuse au moment de la réception ne correspond pas à la position d'installation.

1. **Figure 4:** Retirer la courroie métallique (item 2) et soulever la chargeuse à l'aide de la plaque de relevage (item 1).
2. Brancher les boyaux hydrauliques de la chargeuse aux sorties hydrauliques du tracteur.
3. **Figure 5:** Attacher les pieds stabilisateurs (item 4) avec une courroie de levage ou une chaîne (item 2).
4. **Figure 5:** Accrocher une chaîne d'environ 18" (item 1) à la plaque de relevage (item 3) et à l'aide d'une chaîne à palan (item 5) soulever lentement la chargeuse par la courroie de levage (item 2) et la chaîne de 18" (item 1) et retirer les supports de transport (items 6-7) en conservant la quincaillerie pour utilisation future.
5. **Figure 4:** Faire pivoter la chargeuse de 180° en s'assurant de la tourner dans le bon sens pour s'assurer que les boyaux hydrauliques ne s'enroulent pas autour du mat.



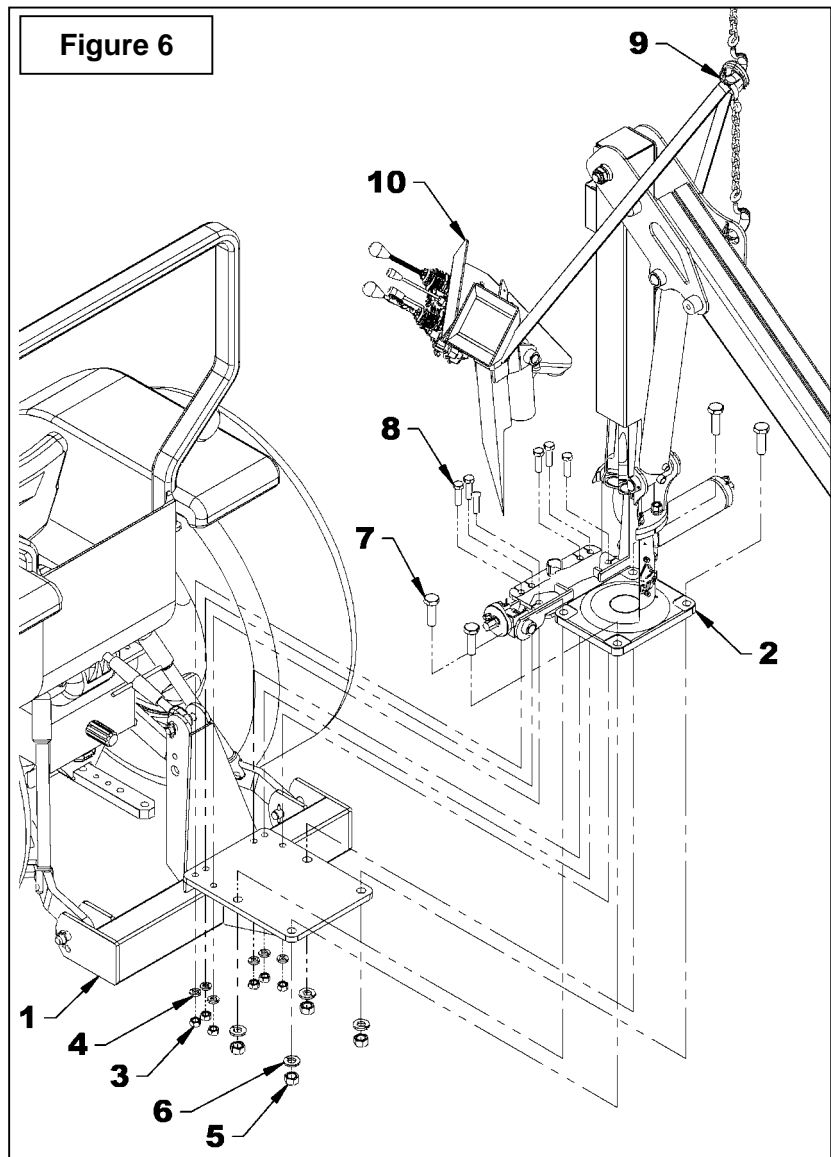
6. **Figure 6:** Positionner l'attache 3 points (item 1) sous la chargeuse (item 2) et abaisser la chargeuse lentement à l'aide de la chaîne de palan (item 9) sur la plaque de l'attache 3 points (item 1) en s'assurant que le distributeur assemblé (item 10) n'entre pas en contact avec le tracteur.

NOTE: Fixer la section de chargeuse qui touche l'attache 3 points en premier soit la section des pieds stabilisateurs, soit la section de la crémaillère, peu importe.

7. **Figure 6:** Fixer la section des pieds stabilisateurs avec six boulons hex. 3/4" NC x 2 1/2" (item 8), les rondelles de blocage 3/4" (item 4) et les écrous hex. 3/4" (item 3). Serrer les boulons à 297 lb-pi (403 N-M).

NOTE: Quatre des items 8, 4 et 3 se trouvent dans le sac de quincaillerie et deux ont été retirés à l'étape 5.

8. **Figure 6:** Fixer la section de la crémaillère avec 4 boulons hex. 1" NC x 3 1/4" (item 7), 4 rondelles de blocage 1" (item 6) et les écrous hex. 1" (item 5). Serrer à 638 lb-pi (865 N-M).



PIÈCES

RÉF.	DESCRIPTION	QTÉ	# PIÈCE
1	Attache 3 points	1	130079
2	Autocollant "Berfor"	1	2500368
3	Goupille à ressort Ø1/4" x 1 3/4" lg Noir	2	O/L
4	Goupille Cat. 1 - Ø7/8" x 5 5/8" lg PQÉE	2	667007
5	Goupille Cat. 2 - Ø1 1/8" x 6 1/2" lg PQÉE	2	656322
6	Goupille à anneau 7/16" PQÉE	2	1900003

