

#### APPLICATION

L'ensemble FOR0002 est conçu pour les remorques:

LT-50, LT-60, LT-70, LT-70A, LT-80 et LT-80A.

#### Méthode d'Installation

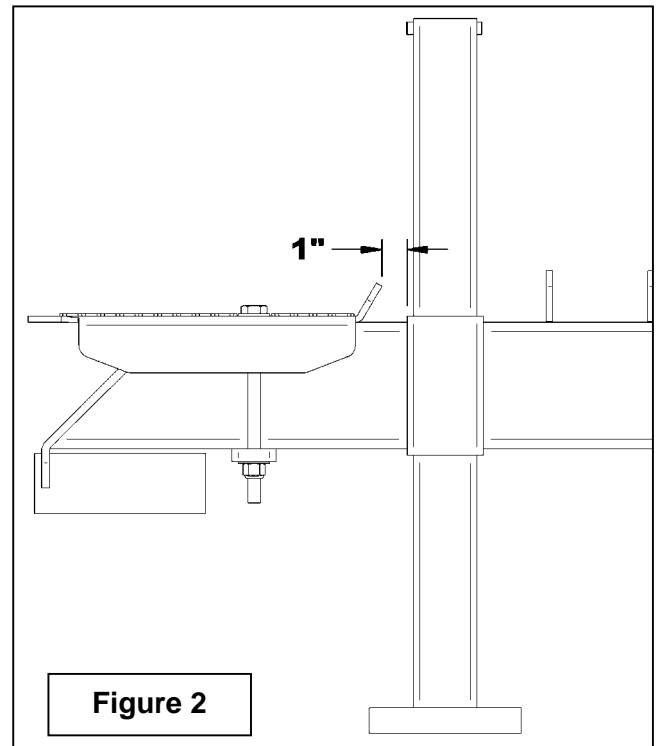
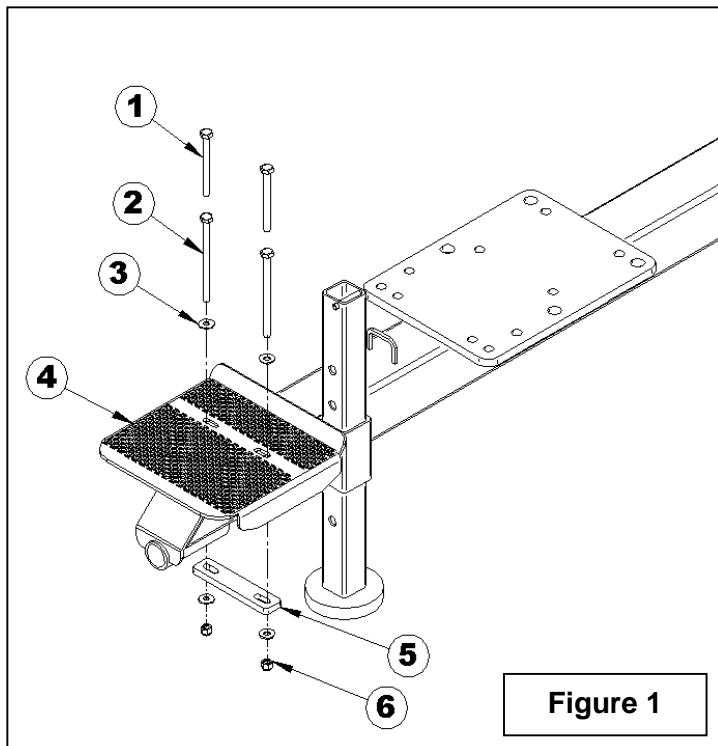
1. **Figure 1:** Déposer le marchepied (item 4) sur le bout avant du tube principal de la remorque tel qu'illustré sur la figure.
2. **Figure 1:** Fixer à la barre de soutien (item 5) à l'aide des **boulons appropriés** (voir ci-dessous), les rondelles plates 7/16" (item 3) et les écrous à bague de nylon 1/2"NC (item 6). **NE PAS SERRER LES BOULONS.**
3. **Figure 2:** Glisser le marchepied sur le tube principal jusqu'à une distance de 1" du pied de stationnement de la remorque tel qu'illustré sur la figure. S'assurer que les boulons sont le plus près possible du tube principal. Serrer fermement les boulons à 88 lb-pi / 119 N-M.

#### CHOIX DES BOULONS:

LT-50 ..... = Boul. hex. 1/2"NC x 5 1/2" lg

LT-60..... = Boul. hex. 1/2"NC x 6 1/2" lg

LT-70/70A, LT-80/80A...= Boul. hex. 1/2"NC x 7 1/2" lg



**PIÈCES**

RÉF.	DESCRIPTION	QTÉ	# PIÈCE
1	Boulon hex. 1/2" X 5 1/2" NC, PQÉ gr. 5	2	0100083
2	Boulon hex. 1/2" X 6 1/2" NC, PQÉ gr. 5	2	0100083
3	Boulon hex. 1/2" X 7 1/2" NC, PQÉ gr. 5	2	0100171
4	Rondelle plate ø7/16" (1/2" int.) PQÉ	4	O/L
5	Marchepied	1	130069
6	Barre de soutien	1	130071
7	Écrou hex. à bague de nylon 1/2" NC, PQÉ	2	O/L

