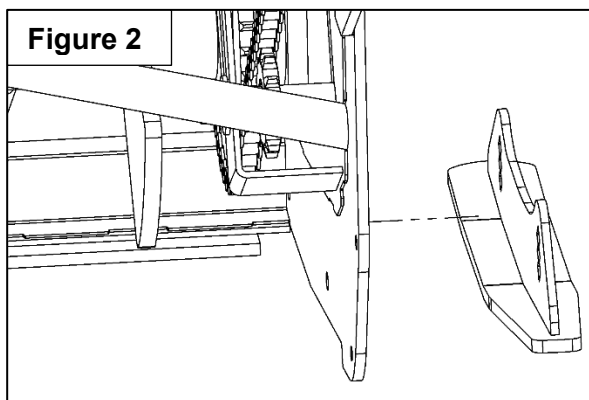
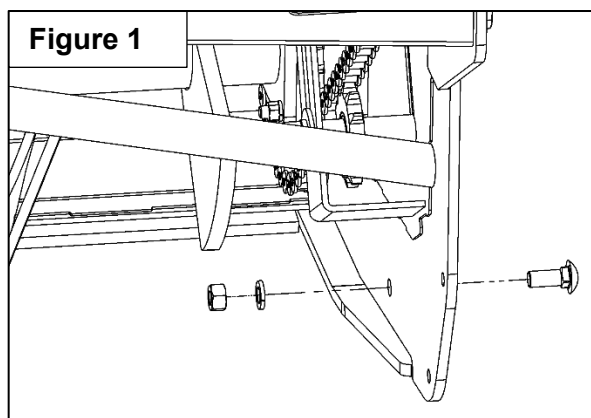


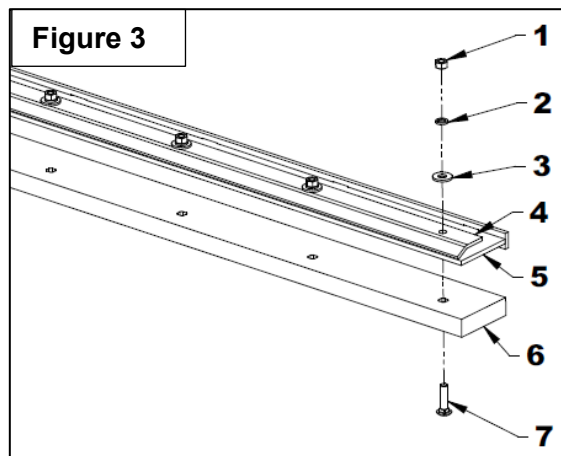
APPLICATION: SBG1064I & SBG1074I

INSTALLATION

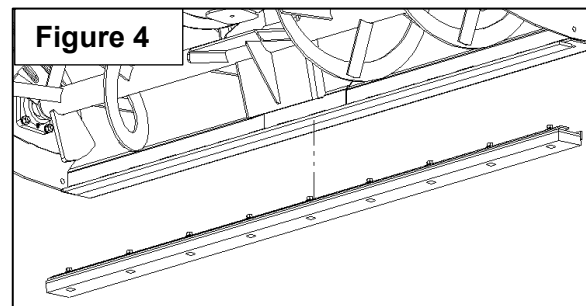
1. Positionner et sécuriser la souffeuse pour avoir accès aux patins et au racloir.
2. **Figure 1 et 2 :** Retirer les deux patins existants en déboulonnant les quatre boulons de carrosserie, (deux de chaque côté). Ces boulons ne seront pas utilisés pour l'installation de patins en plastique. Utiliser le boulon plus long fournis avec les patins en plastique.



3. **Figure 3 :** Préassembler le racloir (item 6) le renfort (item 5) et le support (item 4) avec les boulons de carrosserie 3/8" (item 7), les rondelles plate 3/8" (item 3), les rondelles de blocage 3/8" (item 2) et les écrous 3/8" (item 1) Ne pas serrer. Laissez détacher pour l'étape suivante.



4. **Figure 4 :** Insérer le racloir préassemblé sur le racloir existant de la souffeuse en calant l'arrière du racloir en acier contre la lèvre relevée du renforcement et positionner le support sur le dessus de la façade du racloir en acier.

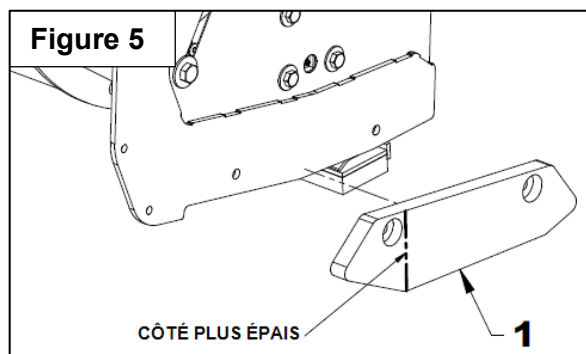


5. Serrer les neuf boulons pour serrer l'ensemble du racloir en plastique sur le racloir en acier.

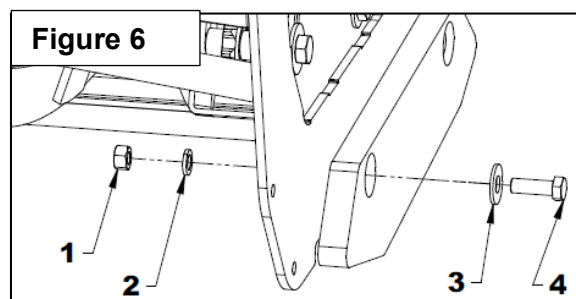
FEUILLE D'INSTRUCTIONS

RACLOIR ET PATIN EN PLASTIQUE DUR

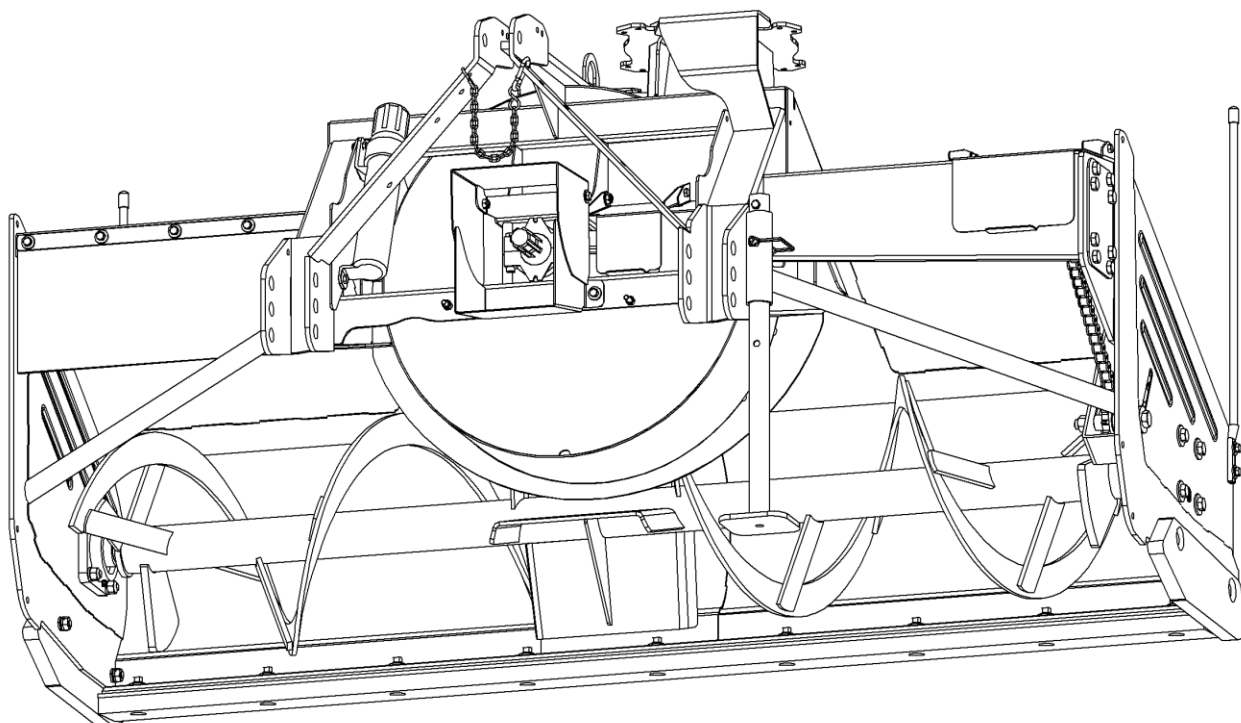
6. **Figure 5:** Positionner les 2 patins (item 1). Le côté plus mince va du côté du racloir, le côté plus épais vers le tracteur.



7. **Figure 6 :** Fixer les patins avec les boulons 1/2" (item 4), les rondelles plate 1/2" (item 3), les rondelles de blocage 1/2" (item 2) et les écrous 1/2" (item 1).



VUE DE L'ASSEMBLAGE COMPLET



RÉF.	DESCRIPTION	QTÉ	SBG1064I	SBG1074I
1	1/2"-13 X 1-1/2" Boulon Hex, Gr 5, Plaqué	4	0100070	0100070
2	3/8"-16 x 1-1/2" Boulon de carrosserie, Gr 5, Plaqué	9	0300010	0300010
3	3/8"-16 Écrou Hex, Gr 5, Plaqué	9	0900003	0900003
4	1/2"-13 Écrou Hex, Gr 5, Plaqué	4	0900006	0900006
5	3/8" Rondelle de blocage, Plaqué	9	1200004	1200004
6	1/2" Rondelle de blocage, Plaqué	4	1200006	1200006
7	3/8" (7/16" trou) Rondelle plate, Plaqué	9	1400004	1400004
8	1/2" (9/16" trou) Rondelle plate, Plaqué	4	1400006	1400006
9	Patins gauche Tivar	1	673606	673606
10	64" Raclor Tivar	1	673609	---
	74" Raclor Tivar	1	---	673607
11	64" Renfort de raclor	1	673610	---
	74" Renfort de raclor	1	---	673608
12	Patins Tivar droit	1	673621	673621
13	64" Support de raclor	1	673623	---
	74" Support de raclor	1	---	673622
14	Ensemble patins plastique dure et raclor	1	BER0151	BER0152

