

**INSTRUCTION SHEET/  
 FEUILLE D'INSTRUCTIONS**
**SIDE EXTENSIONS/  
 EXTENSIONS LATÉRALES**

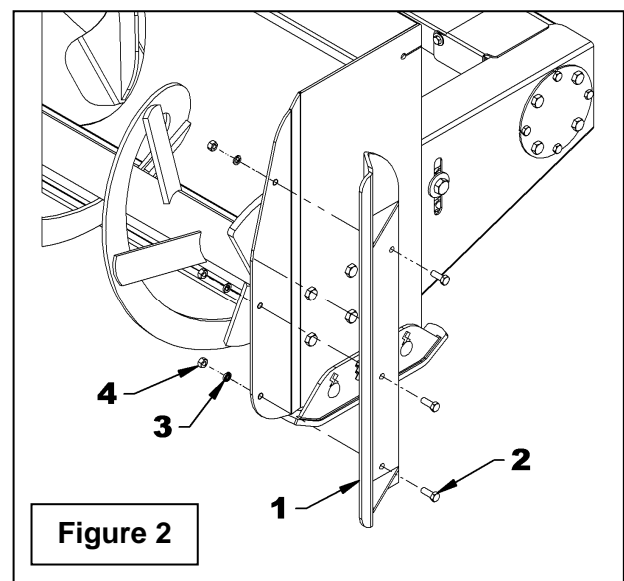
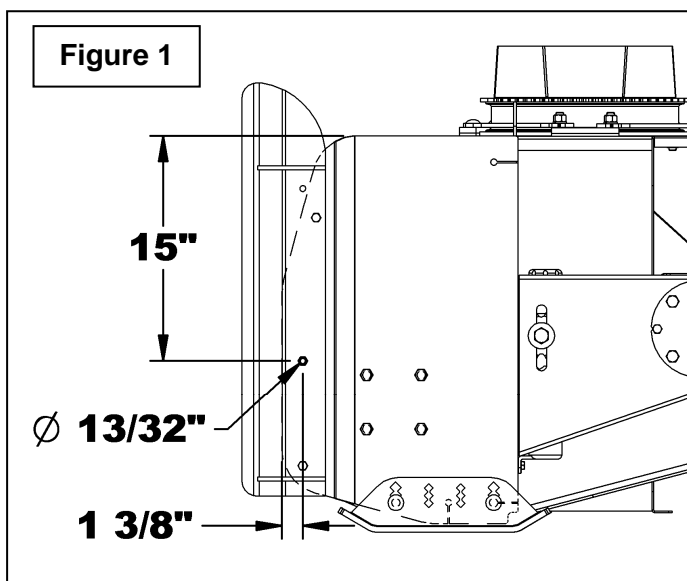
**APPLICATION:** Snowblower/Souffleuse: B74A & B74C

**INSTALLATION:**

1. **Figure 1:** Drill a hole of  $\text{Ø}13/32''$  at 15" from the snowblower top and at 1 3/8" from the left side.
2. **Figure 2:** Install the left side extension (item 1) and secure in the hole previously drilled at the center with a 3/8"NC x 1", bolt, 3/8" lockwasher and 3/8"NC nut (items 2-3-4). Tighten loosely.
3. Bring parallel the front of the side extension with the snowblower front. Tighten firmly the 3/8"NC x 1" bolt and the 3/8"NC nut. Make sure the side extension is maintained parallel, if not readjust.
4. Using as a template the two other holes of the side extension, drill two holes of  $\text{Ø}13/32''$  in the snowblower housing.
5. Secure the side extension with the two other 3/8"NC x 1" bolts, 3/8" lockwashers and 3/8"NC nuts. Tighten firmly.
6. **Figure 2:** Repeat the same procedure to install the right side extension (item 2) on the right side of the snowblower.

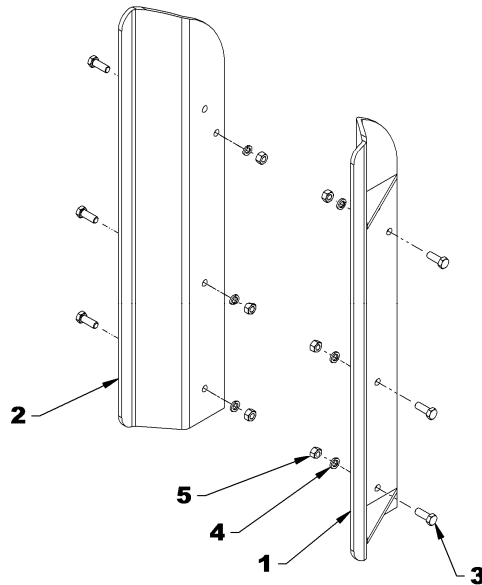
**INSTALLATION:**

1. **Figure 1:** Percer un trou de  $\text{Ø}13/32''$  à 15" du dessus du bâti de la souffleuse et à 1 3/8" du bord gauche.
2. **Figure 2:** Installer l'extension latérale gauche (item 1) et fixer dans le trou qui vient d'être percé au centre avec un boulon 3/8" NC x 1", rondelle de blocage 3/8" et écrou 3/8"NC (items 2-3-4). Serrer légèrement.
3. Aligner le devant de l'extension latérale avec le devant du bâti de la souffleuse afin qu'ils soient parallèles. Serrer fermement le boulon 3/8" NC x 1" et l'écrou 3/8"NC. Vérifier que l'extension latérale est toujours parallèle, sinon rajuster.
4. En se servant des deux autres trous dans l'extension latérale comme gabarit, percer deux autres trous  $\text{Ø}13/32''$  dans le bâti de la souffleuse.
5. Fixer l'extension latérale avec les deux autres boulons 3/8"NC x 1", rondelles de blocage 3/8" et écrous 3/8"NC. Serrer fermement.
6. **Figure 2:** Effectuer la même procédure pour installer l'autre extension latérale (item 2) du côté droit de la souffleuse.



**INSTRUCTION SHEET/  
 FEUILLE D'INSTRUCTIONS**
**SIDE EXTENSIONS/  
 EXTENSIONS LATÉRALES**
**PARTS**

REF.	DESCRIPTION	QTY	PART #
1	Left side extension	1	665412
2	Right side extension	1	665413
3	Bolt hex 3/8"NC x 1" gr.5 PTD	6	O/L <sub>[MB1]</sub>
4	Lockwasher 3/8" PTD	6	O/L <sub>[MB2]</sub>
5	Nut hex 3/8"NC PTD	6	O/L <sub>[MB3]</sub>


**PIÈCES**

RÉF.	DESCRIPTION	QTÉ	# PIÈCE
1	Extension latérale gauche	1	665412
2	Extension latérale droite	1	665413
3	Boulon hex 3/8"NC x 1" gr.5 PQE	6	O/L <sub>[MB4]</sub>
4	Lockwasher 3/8" PQE	6	O/L <sub>[MB5]</sub>
5	Écrou hex 3/8"NC PQE	6	O/L <sub>[MB6]</sub>