

FEUILLE D'INSTRUCTIONS
ROTATION HYDRAULIQUE

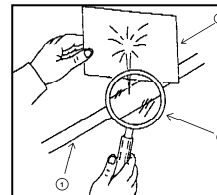
9. **Figure 2:** Connecter l'extrémité 3/8" de chaque boyau (item 2) au cylindre (item 1) et installer un connecteur rapide avec capuchon (items 6-7) à l'autre extrémité des boyaux.

10. **Figure 2:** Fixer les boyaux sur l'attache trois points avec une crampe à boyaux, un boulon 3/8" NC x 1 1/2" lg et un écrou à bague de nylon 3/8" (items 4-3-5) et attacher les boyaux ensemble avec les attaches de nylon (item 8) aux endroits requis.



ATTENTION: Un liquide hydraulique/diesel qui s'échappe sous pression peut pénétrer la peau et causer des blessures sévères.

- Ne pas utiliser les mains pour chercher une fuite. Utiliser un morceau de papier ou de carton pour chercher les fuites.

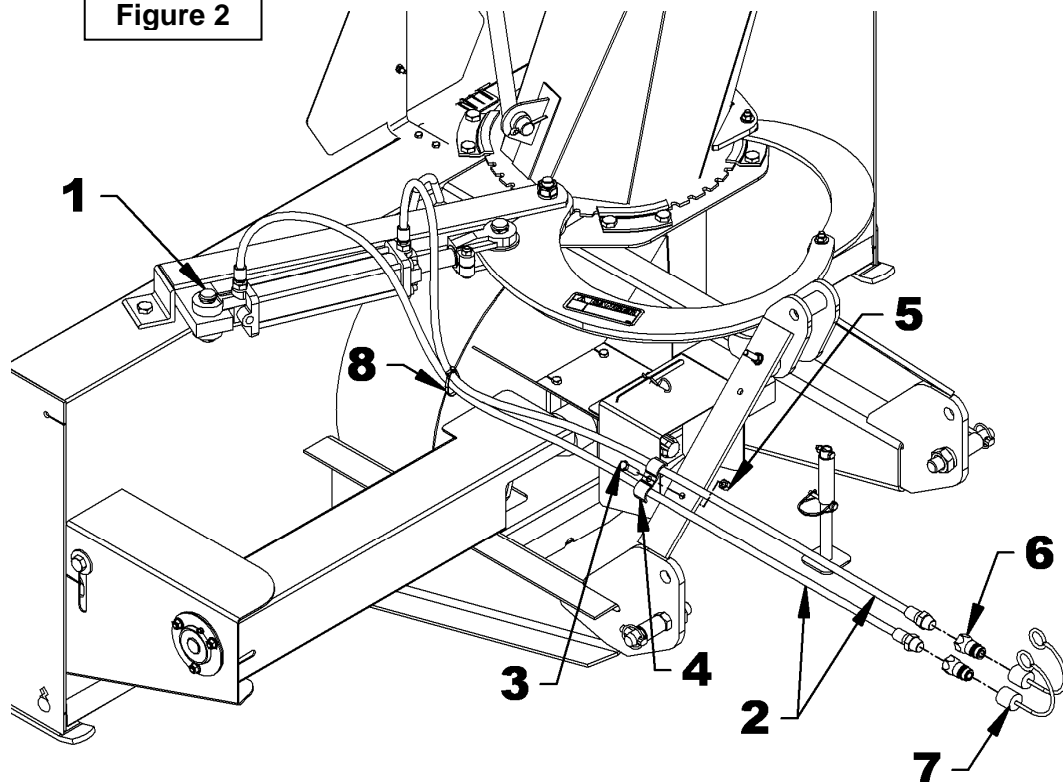


1. Boyau hydraulique
2. Carton
3. Loupe

- Arrêter le moteur et enlever la pression avant de connecter ou de déconnecter les lignes.
- Serrer toutes les connexions avant de démarrer le moteur ou de remettre la pression sur les lignes.

Si un liquide est injecté dans la peau, obtenir immédiatement une attention médicale. Une gangrène peut en résulter.

Figure 2



PIÈCES
O/L= OBTENIR LOCALEMENT

RÉF.	DESCRIPTION	QTÉ	# PIÈCE
1	Fixation de rotation	1	664475
2	Basculeur	1	664473
3	Tirant	1	664474
4	Rondelle plate 1" (1 1/16" trou) PQE	1	1400013
5	Cale de pivot	1	664477
6	Coussinet de pivot	1	664476
7	Boulon hex. 3/4"NC x 5", gr. 5 PQE	1	O/L
8	Boulon hex. 1/2"NC x 1 1/4", gr. 5 PQE	1	O/L
9	Attache de nylon 8" x 4.8 mm noir	3	O/L
10	Vis à épaulement 1/2" x 1" lg 3/8"NC	2	664578
11	Écrou hex. 3/4"NC PQE	1	O/L
12	Écrou à bride rainurée 1/2"NC PQE	1	O/L
13	Écrou à bout évasé hex 3/8"NC PQE	2	O/L
14	Rondelle de blocage 3/4" PQE	1	O/L
15	Rondelle plate 5/16" (3/8" trou) PQE	2	O/L
16	Rondelle plate 1/2" (9/16" trou) PQE	3	O/L
17	Autocollant "Danger"	1	664548
18	Boulon hex. 3/8"NC x 1 1/2", gr. 5 PQE	1	O/L
19	Crampe à boyau	1	666583
20	Écrou à bague de nylon 3/8"NC PQE	1	O/L
21	Boyau 3/8" x 92" lg 3/8"NPT M x 1/2"NPT M	2	3700143
22	Accouplement rapide 1/2-14 NPT mâle	2	656480
23	Capuchon pour accouplement mâle	2	664898
24	Cylindre 2" X 8" inc. goupilles	1	3900022
	- Ensemble de joints d'étanchéité	1	3900205

