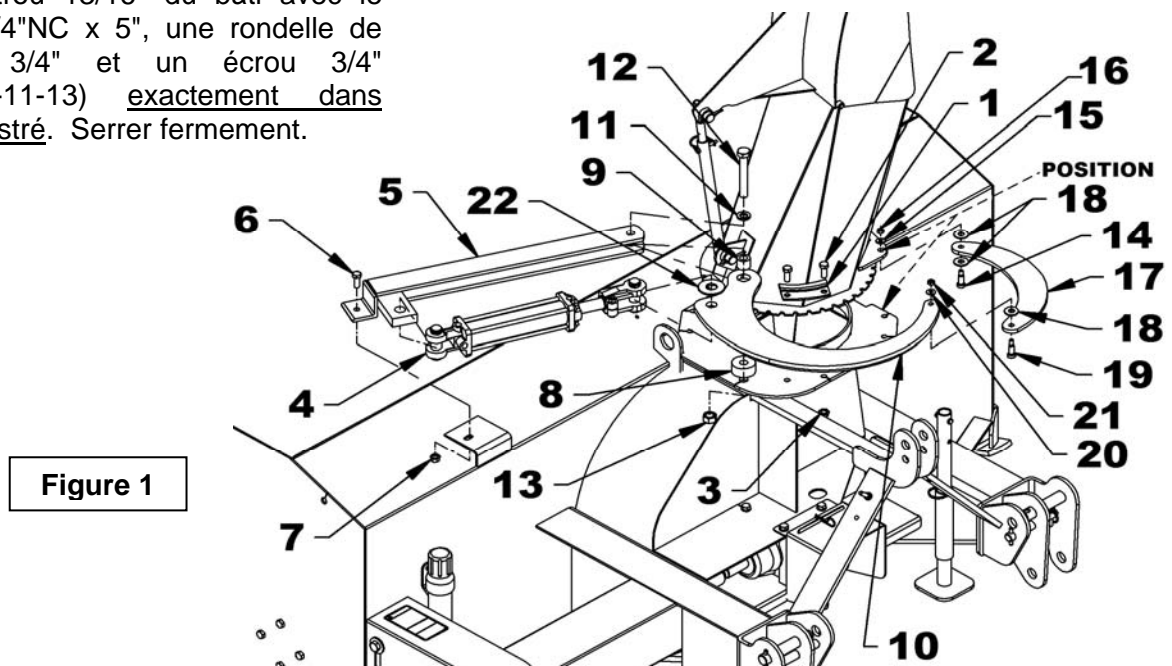


APPLICATION: SOUFFLEUSES À NEIGE 3-POINTS B84A & B94A
INSTALLATION

1. **Figure 1:** Placer le trou identifié "POSITION" vis-à-vis l'ouverture du bâti.
2. **Figure 1:** Graisser généreusement la base de la chute et autour de l'anneau de chute sur la souffleuse et installer la chute avec les quatre plaques de retenue (item 1), huit boulons 1/4" x 3/4" et huit écrous à bride rainurée (items 2-3). Ne pas serrer immédiatement.
3. **Figure 1:** Installer la fixation de rotation (item 5) dans le trou oblong du côté gauche du bâti avec un boulon 1/2"NC x 1 1/4" et un écrou à bride rainurée 1/2" (items 6-7).
4. **Figure 1:** Placer la cale de pivot (item 8) sur le trou 13/16" du bâti; insérer le coussinet de pivot (item 9) dans le basculeur (item 10) et glisser le basculeur entre les fers plats de la fixation de rotation (item 5).
5. **Figure 1:** Installer l'autre extrémité de la fixation de rotation avec le basculeur dans le trou 13/16" du bâti avec le boulon 3/4"NC x 5", une rondelle de blocage 3/4" et un écrou 3/4" (items 12-11-13) exactement dans l'ordre illustré. Serrer fermement.
6. **Figure 1:** Graisser généreusement les trous du tirant (item 17) et installer une extrémité sous le fer plat soudé de la chute, et fixer avec une vis à épaulement 1/2" x 1", deux rondelles plates 9/16" de trou, une rondelle plate 3/8" de trou et un écrou à bout évasé 3/8"NC (items 14-18-15-16) exactement dans l'ordre illustré. Serrer en laissant du mouvement au mécanisme.
7. **Figure 1:** Installer l'autre extrémité du tirant (item 17) sous le basculeur (item 10) et fixer avec une vis à épaulement 1/2" x 1", une rondelle plate 9/16" de trou, une rondelle plate 3/8" de trou et un écrou à bout évasé 3/8"NC (items 19-18-20-21) exactement dans l'ordre illustré. Serrer en laissant du mouvement au mécanisme.
8. **Figure 1:** Attacher la partie fixe du cylindre (item 4) à la fixation (item 5) et la partie coulissante au basculeur (item 10) plaçant une rondelle plate Ø 1 1/16" (item 22) entre la fourche du cylindre et le dessus du basculeur puis fixer le tout en place avec les goupilles et les anneaux de retenue. Diriger les sorties hydrauliques vers le haut tel qu'illustré.

NOTE: La rondelle plate 1 1/16" (item 22) est nécessaire seulement si la goupille du cylindre frotte sur le bâti de la souffleuse.


Figure 1

FEUILLE D'INSTRUCTIONS
ROTATION HYDRAULIQUE

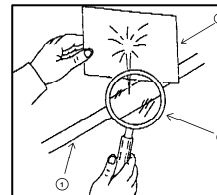
9. **Figure 2:** Connecter l'extrémité 3/8" de chaque boyau (item 2) au cylindre (item 1) et installer un connecteur rapide avec capuchon (items 6-7) à l'autre extrémité des boyaux.

10. **Figure 2:** Fixer les boyaux sur l'attache trois points avec une crampe à boyaux, un boulon 3/8" NC x 1 1/2" lg et un écrou à bague de nylon 3/8" (items 4-3-5) et attacher les boyaux ensemble avec les attaches de nylon (item 8) aux endroits requis.



ATTENTION: Un liquide hydraulique/diesel qui s'échappe sous pression peut pénétrer la peau et causer des blessures sévères.

- Ne pas utiliser les mains pour chercher une fuite. Utiliser un morceau de papier ou de carton pour chercher les fuites.

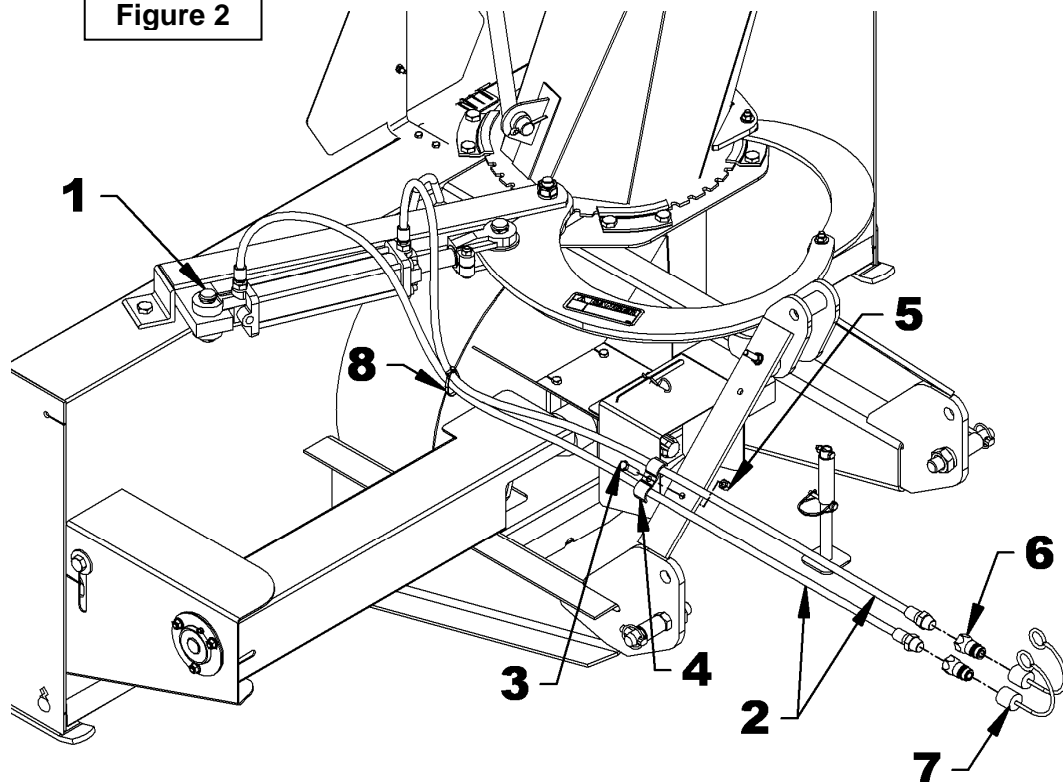


1. Boyau hydraulique
2. Carton
3. Loupe

- Arrêter le moteur et enlever la pression avant de connecter ou de déconnecter les lignes.
- Serrer toutes les connexions avant de démarrer le moteur ou de remettre la pression sur les lignes.

Si un liquide est injecté dans la peau, obtenir immédiatement une attention médicale. Une gangrène peut en résulter.

Figure 2



PIÈCES

O/L= Obtenir Localement

RÉF.	DESCRIPTION	QTÉ	# PIÈCE
1	Fixation de rotation	1	664475
2	Basculeur	1	664473
3	Tirant	1	664474
4	Rondelle plate 1" (1 1/16" trou) PQE	1	1400013
5	Cale de pivot	1	664477
6	Coussinet de pivot	1	664476
7	Boulon hex. 3/4"NC x 5", gr. 5 PQE	1	O/L
8	Boulon hex. 1/2"NC x 1 1/4", gr. 5 PQE	1	O/L
9	Attache de nylon 8" x 4.8 mm noir	3	O/L
10	Vis à épaulement 1/2" x 1" lg 3/8"NC	2	664578
11	Écrou hex. 3/4"NC PQE	1	O/L
12	Écrou à bride rainurée 1/2"NC PQE	1	O/L
13	Écrou à bout évasé hex 3/8"NC PQE	2	O/L
14	Rondelle de blocage 3/4" PQE	1	O/L
15	Rondelle plate 5/16" (3/8" trou) PQE	2	O/L
16	Rondelle plate 1/2" (9/16" trou) PQE	3	O/L
17	Autocollant "Danger"	1	664548
18	Boulon hex. 3/8"NC x 1 1/2", gr. 5 PQE	1	O/L
19	Crampe à boyau	1	666583
20	Écrou à bague de nylon 3/8"NC PQE	1	O/L
21	Boyau 3/8" x 92" lg 3/8"NPT M x 1/2"NPT M	2	3700143
22	Accouplement rapide 1/2-14 NPT mâle	2	656480
23	Capuchon pour accouplement mâle	2	664898
24	Cylindre 2" X 8" inc. goupilles	1	3900022
	- Ensemble de joints d'étanchéité	1	3900205

