

**FEUILLE D'INSTRUCTIONS**

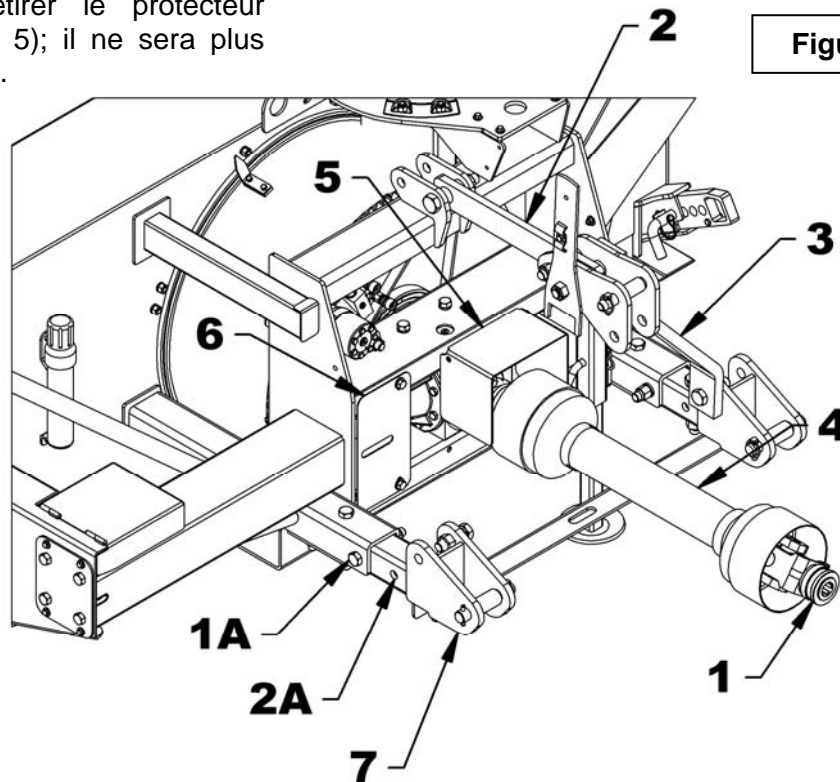
**APPLICATION:** BER0110 pour Souffleuses SA88 & SA92-L  
BER0111 pour Souffleuses SA88TRC à SA104TRC

**INSTALLATION**

**IMPORTANT:** Le réducteur ne contient pas d'huile. Il faut le remplir soit avec l'huile SAE 80W90, de l'huile pour pression extrême AGMA 5EP ou l'équivalent. Si le réducteur est opéré sans huile, la garantie sera annulée.

**NOTE:** Avant de débuter l'installation, vérifier le type de prise de force que vous avez sur votre tracteur. Commander au besoin la fourche appropriée (Fig. 1, item 1) de l'arbre à cardan auprès de votre distributeur.

1. Stationner le tracteur sur un terrain plat, mettre au point mort, appliquer le frein de stationnement, débrayer la prise de force, positionner la souffeuse sur le sol, couper le contact et retirer la clé.
2. Retirer la souffeuse du tracteur.
3. **Figure 1:** Pour faciliter l'installation du réducteur, il est recommandé de retirer l'attache supérieure (item 2) ainsi que les attelages gauche et droit (item 3).
4. **Figure 1:** Retirer l'arbre à cardan (item 4) de la souffeuse. Retirer le protecteur d'arbre à cardan (item 5); il ne sera plus utilisé avec le réducteur.
5. **Figure 1:** Retirer la plaque protectrice (item 6) temporairement.
6. **Figure 1:** Avant d'installer le réducteur, s'assurer que les attaches inférieures droite et gauche (item 7) sont dans la position **1A** tel qu'indiqué sur la figure.



**FEUILLE D'INSTRUCTIONS**

**ATTENTION:** Le réducteur assemblé pèse plus de 100 lb; il est donc recommandé d'installer des morceaux de bois sous l'arbre d'entrée (item 1) de la souffleuse pour supporter le réducteur durant l'installation.

7. **Figure 2:** Retirer les boulons à bride rainurée 1/2" x 1" (item 2) et les écrous 1/2" (item 3) qui sont déjà installés sur les fixations du support de réducteur (item 4).

8. **Figure 2:** Desserrer légèrement les six écrous 1/2" (item 5) qui retiennent les fixations (item 4) au support du réducteur (item 6).

Pour les souffleuses #série ancien, les boulons doivent être dans la **position A**.

Pour les souffleuses #série nouveau, les boulons doivent être dans la **position B**.

9. **Figure 2:** Installer le réducteur assemblé sur la souffleuse en prenant soin de bien aligner l'arbre d'entrée (item 1) avec celui du réducteur.

10. **Figure 2:** Glisser la plaque protectrice (item 7) entre la fixation gauche (item 4) et la souffleuse à sa position initiale.

11. **Figure 2:** Assurez-vous que les cotés des fixations de support (item 4) sont le plus vertical possible et fixer en place avec les boulons à bride rainurée 1/2" x 1" (item 2) et les écrous 1/2" (item 3). Serrer les boulons à 88 lb-pi ou 119 N-M.

12. **Figure 2:** Pousser le réducteur vers l'avant de la souffleuse afin qu'il soit bien appuyé contre la souffleuse et serrer les six écrous 1/2" (item 5) qui retiennent les fixations (item 4) au support de réducteur (item 6). Serrer les boulons à 88 lb-pi ou 119 N-M.

13. **Figure 1:** Installer l'attache supérieure (item 2) ainsi que les attelages gauche et droit (item 3).

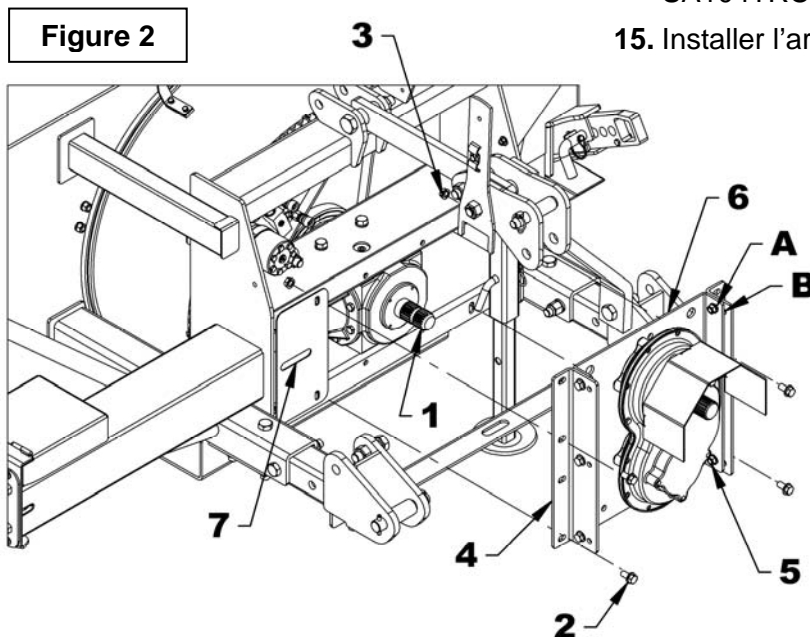
**IMPORTANT:** Avant d'installer l'arbre à cardan, il est très important de vérifier de nouveau la longueur de celui-ci afin qu'il ne soit pas trop long. Cette opération est nécessaire puisque l'arbre d'entrée de la souffleuse est maintenant plus près du tracteur. Référez-vous au manuel de l'utilisateur de la souffleuse pour plus de détails.

14. Remplacer le boulon de cisaillement de l'arbre à cardan:

Le M12 X 65 gr.8.8 par un boulon 7/16" x 2 1/2" gr.2 pour les souffleuses SA88 & SA92-L

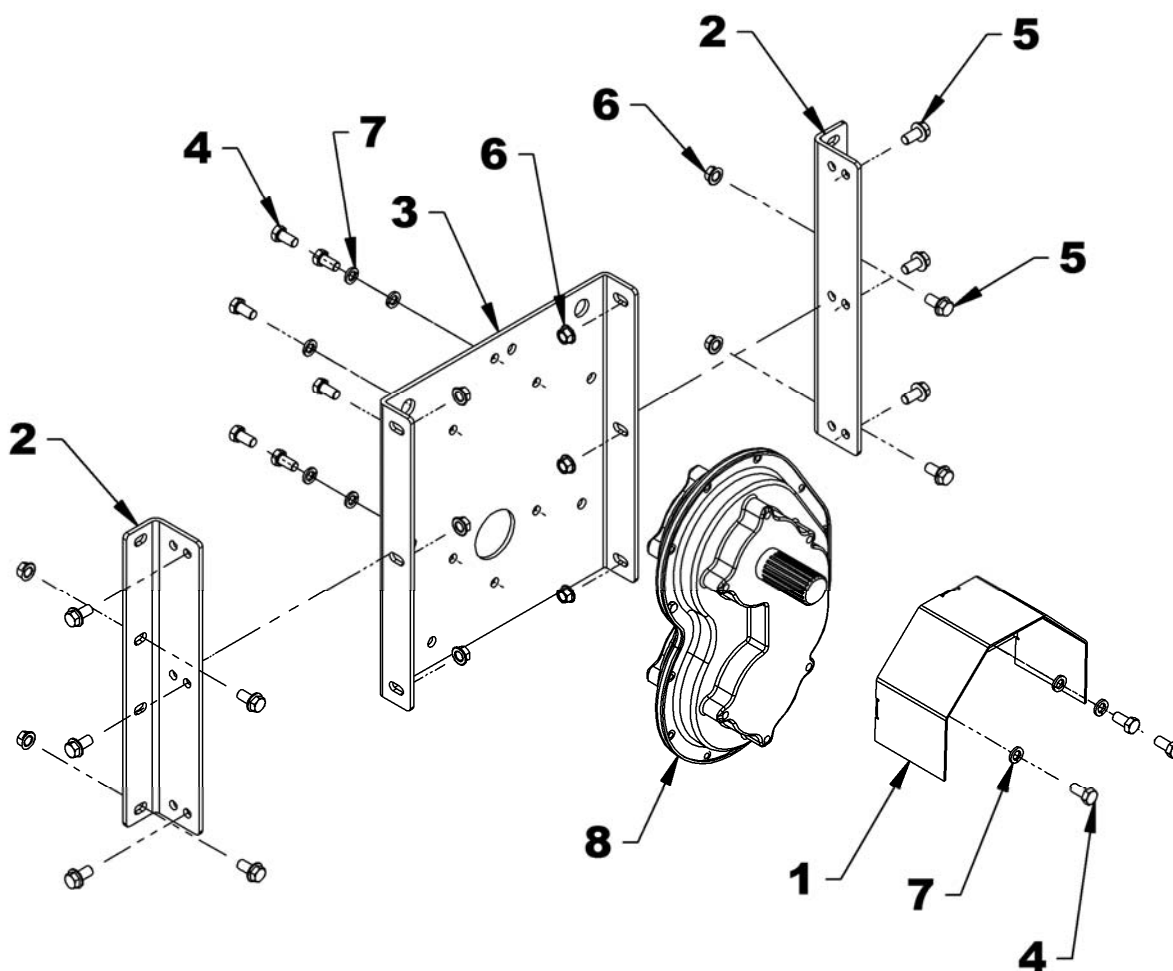
Le M10 X 1.5 x 55 gr.8.8 par un boulon 3/8" x 2 1/4" gr.2 pour les souffleuses SA88TRC à SA104TRC

15. Installer l'arbre à cardan sur la souffleuse.



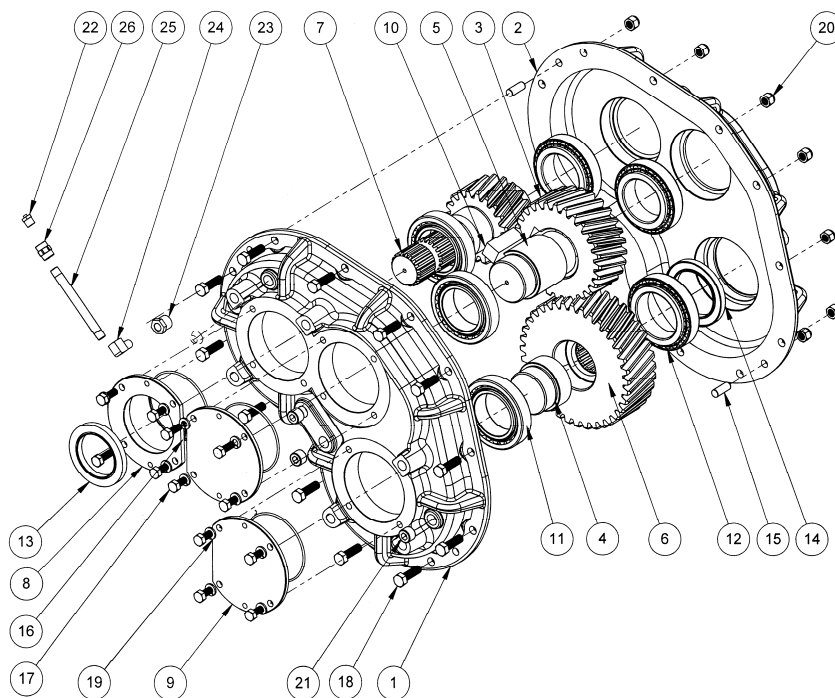
**FEUILLE D'INSTRUCTIONS**
**PIÈCES**

REF.	DESCRIPTION	QTE	#PIECE
1	Protecteur d'arbre à cardan	1	671172
2	Fixation de support	2	671173
3	Support de boîte de réduction	1	671174
4	Boulon hex. 1/2" NC x 1" gr.5 PQE	9	O/L
5	Boulon hex. à bride rainuré 1/2"NC x 1" gr.5 PQE	10	O/L
6	Écrou à bride rainuré 1/2" NC PQE	10	O/L
7	Rondelle de blocage 1/2" PQE	9	O/L
8	Réducteur 1000 @ 540 - 1 3/4" 20 rainures - pour BER0111	1	4500088
	Réducteur 1000 @ 540 - 1 3/8" 6 rainures - pour BER0110	1	4500089



**RÉDUCTEUR – 4500088**

REF.	DESCRIPTION	QTE	#PIECE
1	Demi-boîtier + 3 NPT	1	----
2	Demi-boîtier	1	----
3	Engrenage 28 dents	1	4500090
4	Adaptateur	1	4500093
5	Arbre intermédiaire	1	4500094
6	Engrenage 36 dents	1	4500091
7	Engrenage 20 dents	1	4500092
8	Cap ouvert	1	4500095
9	Cap fermé	2	4500096
10	Clé 0.75" x 2"	1	4500097
11	Roulement conique métrique avec cuvette	5	4300077
12	Roulement conique métrique avec cuvette	1	4300078
13	Joint d'étanchéité	1	4300079
14	Joint d'étanchéité	1	4300080
15	Goupille 3/8" x 1"	2	4500098
16	Joint torique métrique	3	4300081
17	Boulon hex. 5/16" x 7/8"	12	O/L
18	Boulon hex. 3/8" x 1 1/2"	12	O/L
19	Rondelle de blocage 5/16"	12	O/L
20	Écrou à bout évasé 3/8"	12	O/L
21	Bouchon 3/8" NPT	2	661265
22	Évent 1/8"	1	654927
23	Adaptateur 3/8" NPT - 1/8"NPTF	1	655317
24	Coude 1/8"NPT x 1/8"NPTF	1	4500125
25	Mamelon 1/8"NPT x 4"	1	4500126
26	Bague 1/8"NPT	1	4500127



**RÉDUCTEUR – 4500089**

REF.	DESCRIPTION	QTE	#PIECE
1	Demi-boîtier + 3 NPT	1	----
2	Demi-boîtier	1	----
3	Engrenage 28 dents	1	4500090
4	Engrenage 36 dents	1	4500113
5	Engrenage 20 dents	1	4500114
6	Adaptateur	1	4500093
7	Arbre intermédiaire	1	4500094
8	Cap ouvert	1	4500095
9	Cap fermé	2	4500096
10	Clé 0.75" x 2"	1	4500097
11	Roulement conique métrique avec cuvette	6	4300077
12	Goupille 3/8" x 1"	2	4500098
13	Joint torique métrique	3	4300081
14	Boulon hex. 5/16" x 7/8"	12	O/L
15	Joint d'étanchéité	2	4300079
16	Boulon hex. 3/8" x 1 1/2"	12	O/L
17	Rondelle de blocage 5/16"	12	O/L
18	Écrou à bout évasé 3/8"	12	O/L
19	Bouchon 3/8" NPT	2	661265
20	Évent 1/8"	1	654927
21	Adaptateur 3/8" NPT - 1/8"NPTF	1	655317
22	Coude 1/8"NPT x 1/8"NPTF	1	4500125
23	Mamelon 1/8"NPT x 4"	1	4500126
24	Bague 1/8"NPT	1	4500127

