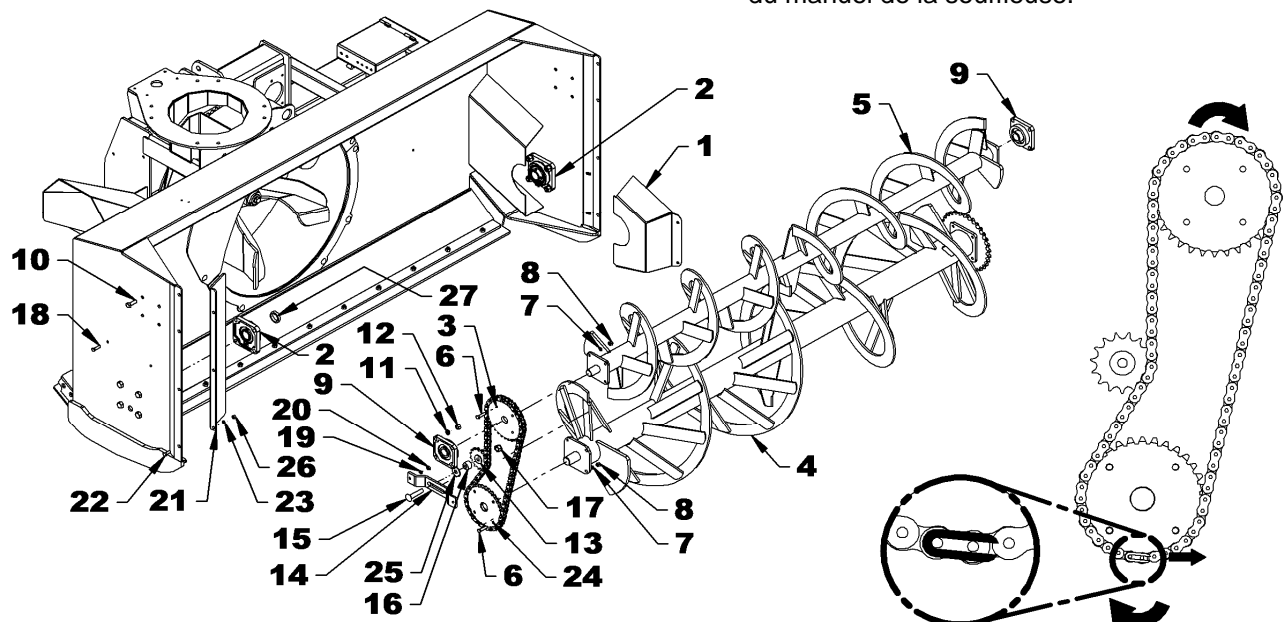


APPLICATION: 1XFSB13X_E0140001 & PLUS

BER0103 pour souffleuses à neige SB1392 & SB1392TRC
 BER0104 pour souffleuses à neige SB1308 & SB1308TRC
 BER0105 pour souffleuse à neige SB1309TRC

INSTALLATION

1. Retirer le garde chaîne (item 1) et desserrer la chaîne selon les instructions dans la section **Ajustement du Tendeur de Chaîne** du manuel de la souffleuse puis retirer la chaîne.
2. Retirer les boulons 5/8"NC x 1 3/4" qui fixent les paliers à roulement (item 2) de chaque côté de la vis. Retirer la vis du bâti. Retirer le palier à roulement (item 2) et la bague d'espacement (item 27) du côté droit de la vis inférieure (item 4).
3. Installer le pignon tendeur (item 13) sur le tendeur de chaîne (item 14), avec un boulon à carrosserie 5/8" NC x 3", une rondelle plate 5/8" (11/16" trou), la bague d'espacement et un écrou à bague de nylon 5/8"NC (items 15-25-16-17). Ne pas serrer. Fixer le tendeur assemblé à l'intérieur de la souffleuse dans les trous déjà percés avec deux boulons 3/8"NC x 1 1/4", des rondelles de blocage 3/8" et des écrous 3/8"NC (items 18-19-20).
4. Installer le nouveau pignon 1 1/2" (item 24) sur la vis inférieure à l'aide de quatre boulons 3/8"NC x 1 1/2", rondelles de blocage et écrous à bague de nylon (items 6-7-8). Serrer selon la "**Table de Spécification des Couples**" à la fin du manuel de la souffleuse.
5. Sur la vis supérieure installer le pignon 1 1/4" (item 3) avec quatre boulons 3/8"NC x 1 1/2", rondelles de blocage et écrous à bague de nylon (items 6-7-8). Serrer selon la "**Table de Spécification des Couples**" à la fin du manuel de la souffleuse.
6. Réinstaller la vis inférieure (item 4) avec les paliers à roulement existants (item 2) avec les boulons 5/8" x 1 3/4", rondelles de blocage et écrous. S'assurer que la vis est bien appuyée sur le roulement gauche et serrer les vis de pression.
7. Installer la vis supérieure (item 5) avec les paliers (item 9) inclus dans l'ensemble de vis et fixer avec des boulons 1/2" x 1 1/2", rondelles de blocage et écrous (items 10-11-12). Ne pas serrer les vis de pression sur les paliers.
8. Installer la chaîne tel qu'illustré et assembler la maille d'accouplement en plaçant l'ouverture dans la direction opposée au sens de rotation de la chaîne. Aligner le pignon de la vis supérieure avec le pignon de la vis du bas et serrer les vis de pression des paliers pour stabiliser la vis. Tendre la chaîne et serrer le pignon du tendeur en place.
9. Installer le garde-chaîne (item 21 inclus dans l'ensemble de vis avec trois boulons hex 3/8"NC x 1", rondelles de blocage et écrous hex (items 22-23-26). Réinstaller la chaîne de la vis du bas ainsi que le garde chaîne (item 1).
10. Serrer la chaîne selon les instructions dans la section **Ajustement du Tendeur de Chaîne** du manuel de la souffleuse.



PIÈCES

O/L= Obtenir Localement

RÉF.	DESCRIPTION	QTÉ	BER0103 92"	BER0104 98"	BER0105 102"
1	Vis du haut	1	670981	670982	670983
2	Tendeur de chaîne	1	655782	655782	655782
3	Garde chaîne	1	670980	670980	670980
4	Bague d'espacement 3/4" long	1	671005	671005	671005
5	Pignon #60A32, trou 1 1/2"	1	3300060	3300060	3300060
6	Pignon du tendeur #H60C15	1	665397	665397	665397
7	Pignon #60A32, trou 1 1/4"	1	654167	654167	654167
8	Palier à roulement 1 1/4" 4 trous	2	4300118	4300118	4300118
9	Chaîne #60 x 88 mailles, maille d'accoupl. incl.	1	3300059	3300059	3300059
10	Maille d'accouplement #60	1	654839	654839	654839
11	Boulon hex 3/8"NC x 1" PQE	3	O/L	O/L	O/L
12	Boulon hex 3/8"NC x 1 1/4" PQE	2	O/L	O/L	O/L
13	Boulon hex 3/8"NC x 1 1/2" PQE	8	O/L	O/L	O/L
14	Boulon hex 1/2"NC x 1 1/2" PQE	8	O/L	O/L	O/L
15	Boulon à carrosserie 5/8" x 3" PQE	1	O/L	O/L	O/L
16	Rondelle de blocage 3/8" PQE	13	O/L	O/L	O/L
17	Rondelle de blocage 1/2" PQE	8	O/L	O/L	O/L
18	Rondelle plate 5/8" PQE	1	O/L	O/L	O/L
19	Écrou hex 3/8"NC PQE	5	O/L	O/L	O/L
20	Écrou hex 1/2"NC PQE	8	O/L	O/L	O/L
21	Écrou hex à bague de nylon 3/8"NC PQE	8	O/L	O/L	O/L
22	Écrou hex à bague de nylon 5/8"NC PQE	1	O/L	O/L	O/L

