

FEUILLE D'INSTRUCTIONS
ENSEMBLE DE SECONDE VIS

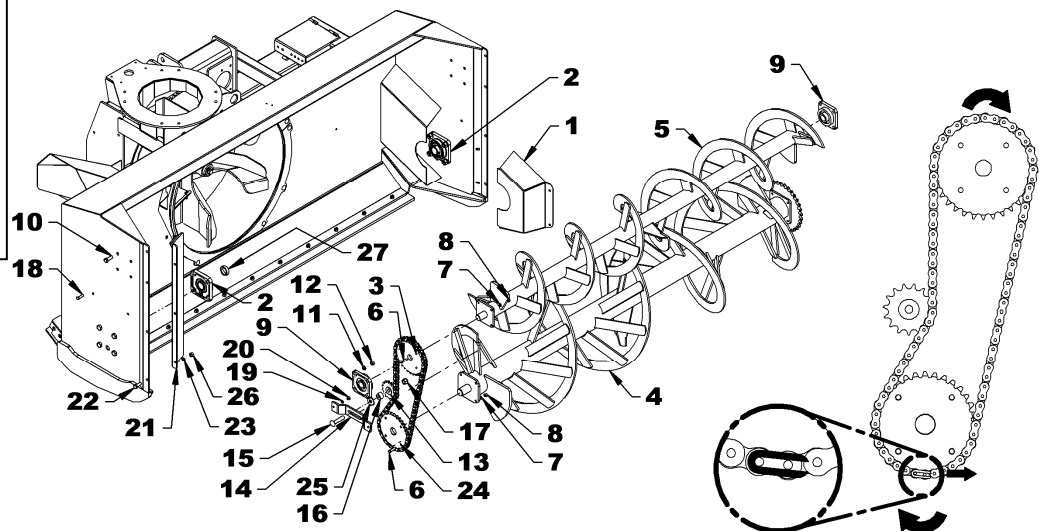
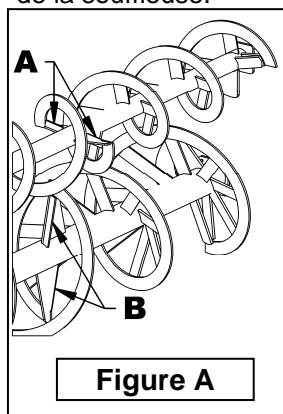
APPLICATION: Souffleuses à neige SA88 & SA88TRC.
#SÉRIE: SPT400001 & PLUS

INSTALLATION

1. Retirer le garde chaîne (item 1) et desserrer la chaîne selon les instructions dans la section **Ajustement du Tendeur de Chaîne** du manuel de la souffleuse puis retirer la chaîne.
2. Retirer les boulons 1/2"NC x 1 1/2" qui fixent les paliers à roulement (item 2) de chaque côté de la vis. Retirer la vis du bâti. Retirer le palier à roulement (item 2) et la bague d'espacement (item 27) du côté droit de la vis inférieure (item 4).

NOTE: La vis peut être retirée partiellement en retirant complètement les boulons du roulement droit, mais en donnant du jeu à ceux du roulement gauche. De cette façon, la vis pourra être déplacée hors du bâti du côté droit pour installer le pignon.

3. Installer le pignon tendeur (item 13) sur le tendeur de chaîne (item 14), avec un boulon à carrosserie 5/8" NC x 3", une rondelle plate 5/8" (11/16" trou), la bague d'espacement et un écrou à bague de nylon 5/8"NC (items 15-25-16-17). Ne pas serrer. Fixer le tendeur assemblé à l'intérieur de la souffleuse dans les trous déjà percés avec deux boulons 3/8"NC x 1 1/4", des rondelles de blocage 3/8" et des écrous 3/8"NC (items 18-19-20).
4. Installer le pignon 1 1/4"- 4 1/8" c/c des trous (item 24) sur la vis inférieure à l'aide de quatre boulons 3/8"NC x 1 1/2", rondelles de blocage et écrous à bague de nylon (items 6-7-8). Serrer selon la "**Table de Spécification des Couples**" à la fin du manuel de la souffleuse.



5. Sur la vis supérieure installer le pignon 1 1/4"- 3 1/2" c/c des trous (item 3) avec quatre boulons 3/8"NC x 1 1/2", rondelles de blocage et écrous à bague de nylon (items 6-7-8). Serrer selon la "**Table de Spécification des Couples**" à la fin du manuel de la souffleuse.
6. Réinstaller la vis inférieure (item 4) avec les paliers à roulement existants (item 2) avec les boulons 1/2"NC x 1 1/2", rondelles de blocage et écrous. S'assurer que la vis est bien appuyée sur le roulement gauche et serrer les vis de pression.
7. Installer la vis supérieure (item 5) avec les paliers (item 9) inclus dans l'ensemble de vis et fixer avec des boulons 1/2" x 1 1/2", rondelles de blocage et écrous (items 10-11-12). Ne pas serrer les vis de pression sur les paliers.
8. Installer la chaîne tel qu'illustré sur la figure en s'assurant que les palettes du milieu sont placées l'une perpendiculaire à l'autre entre les deux vis tel qu'illustré sur la **figure A**. Assembler la maille d'accouplement en plaçant l'ouverture dans la direction opposée au sens de rotation de la chaîne. Aligner les pignons de la vis avec le pignon tendeur et serrer les vis de pression des paliers pour stabiliser la vis. Tendre la chaîne et serrer le pignon du tendeur.
9. Installer le garde-chaîne (item 21 inclus dans l'ensemble de vis avec trois boulons hex 1/2"NC x 1", rondelles de blocage et écrous hex (items 22-23-26). Réinstaller la chaîne de la vis du bas ainsi que le garde chaîne (item 1).
10. Serrer la chaîne selon les instructions dans la section **Ajustement du Tendeur de Chaîne** du manuel de la souffleuse.

PIÈCES

RÉF.	DESCRIPTION	QTÉ	#PIÈCE
1	Vis du haut	1	671043
2	Tendeur de chaîne	1	655782
3	Garde chaîne	1	670980
4	Bague d'espacement 1/4" épais	1	671084
5	Pignon #60A32, trou 1 1/4", 4 1/8" c/c des trous	1	3300063
6	Pignon du tendeur H60C15	1	665397
7	Pignon #60A32, trou 1 1/4" , 3 1/2" c/c des trous	1	654167
8	Palier à roulement Ø1 1/4", 4 trous	2	4300118
9	Chaîne #60 x 88 mailles, maille d'accoupl. incl.	1	3300059
10	Maille d'accouplement #60	1	654839
11	Boulon hex 3/8"NC x 1" PQE	3	O/L
12	Boulon hex 3/8"NC x 1 1/4" PQE	2	O/L
13	Boulon hex 3/8"NC x 1 1/2" PQE	8	O/L
14	Boulon hex 1/2"NC x 1 1/2" PQE	8	O/L
15	Boulon à carrosserie 5/8" x 2 1/2" PQE	1	O/L
16	Rondelle de blocage 3/8" PQE	13	O/L
17	Rondelle de blocage 1/2" PQE	8	O/L
18	Rondelle plate 5/8" PQE	1	O/L
19	Écrou hex 3/8" NC PQE	5	O/L
20	Écrou hex 1/2" NC PQE	8	O/L
21	Écrou hex à bague de nylon 3/8"NC PQE	8	O/L
22	Écrou hex à bague de nylon 5/8"NC PQE	1	O/L

