

INSTRUCTION SHEET
FEUILLE D'INSTRUCTION
DRIFT CUTTERS
COUTEAUX VERTICAUX

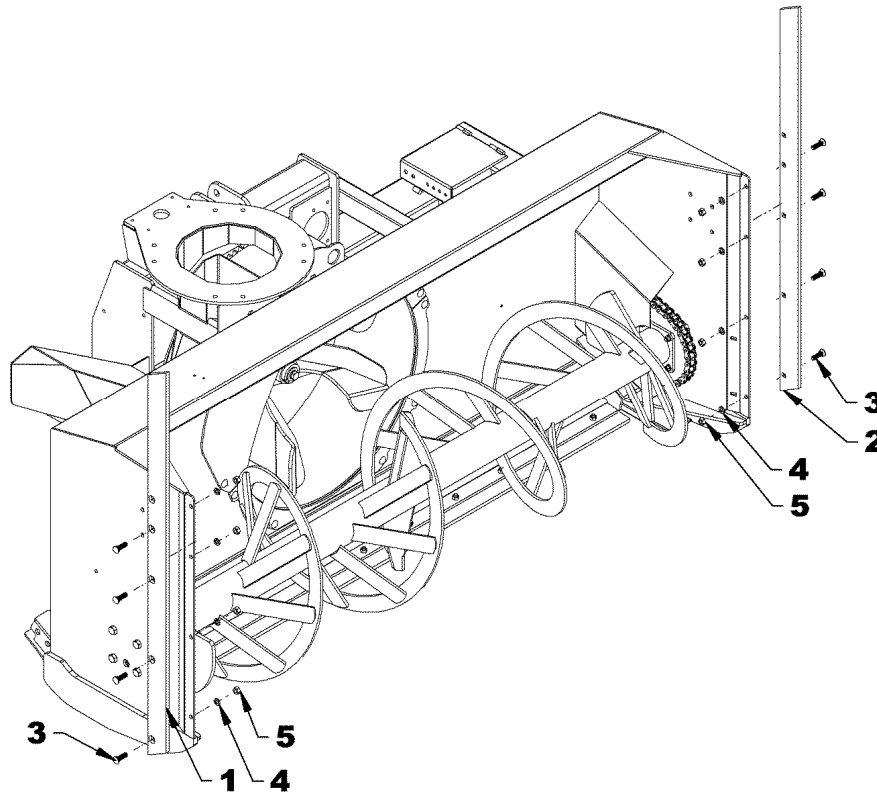
APPLICATION: Snowblower/Souffleuse à neige:
 SA88, SA88TRC, SA92, SA92TRC, SA98, SA98TRC & SA102TRC
 Serial# / #Série: SPT400001 & UP / plus

INSTALLATION

Install the drift cutters (items 1-2) on the exterior of each snowblower side by aligning the top and bottom holes and fasten with eight 1/2"NC x 1 3/4" lg plow bolts, 1/2" lockwashers and 1/2"NC nuts (items 3-4-5).

INSTALLATION

Installer les copeaux (items 1-2) à l'extérieur de chaque côté de la souffleuse en alignant les trous du haut et du bas et fixer avec huit boulons à charrue 1/2"NC x 1 3/4" lg, rondelles de blocage 1/2" et écrous 1/2"NC (items 3-4-5).



| REF. | ENGLISH DESCRIPTION | DESCRIPTION FRANÇAISE | QTY | PART# / #PIÈCE |
|------|--|--|-----|----------------|
| 1-2 | Drift cutter | Couteau vertical | 2 | - |
| 3 | Plow bolt 1/2"NC x 1 3/4" Gr.5 PTD (incl.in the kit) | Boul. charrue 1/2"NC x 1 3/4" Gr.5 PQE (incl. ds ens.) | 8 | 0400030 |
| 4 | Lockwasher 1/2" PTD (incl.in kit) | Rondelle blocage 1/2" PQE (inclus dans l'ens.) | 8 | O/L |
| 5 | Nut hex 1/2"NC PTD (incl.in kit) | Écrou hex 1/2"NC PQE (inclus dans l'ens.) | 8 | O/L |