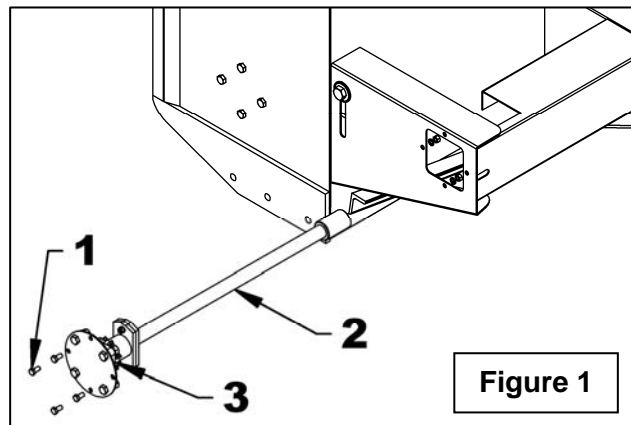


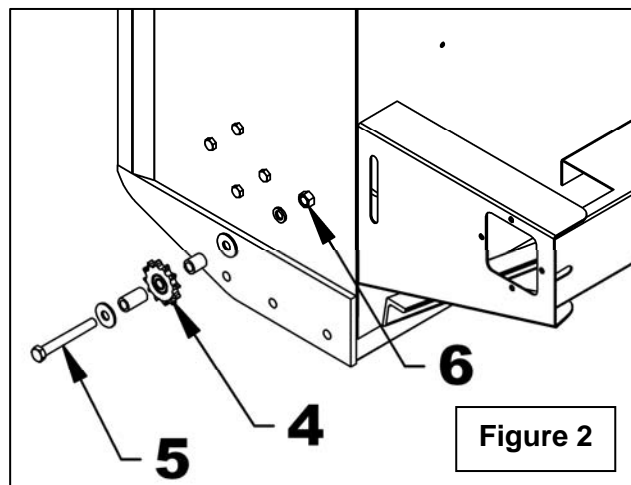
**APPLICATION:** Souffleuses B84A, B94A

### INSTALLATION

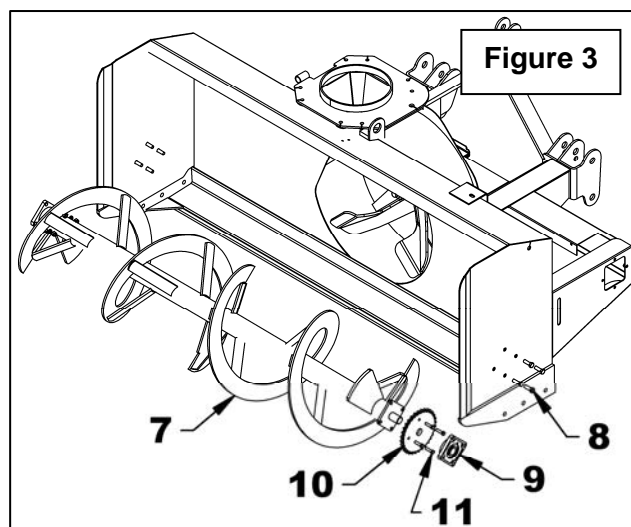
1. Desserrer le boulon du tendeur. Enlever la chaîne en prenant soin de prendre en note son parcours et l'orientation de la barrure de la maille d'accouplement.
2. **Figure 1:** Retirer l'arbre d'entraînement (item 2) en dévissant les quatre boulons (items 1) et écrous. Desserrer les vis de pression du roulement (item 3) afin de libérer l'arbre d'entraînement du roulement.



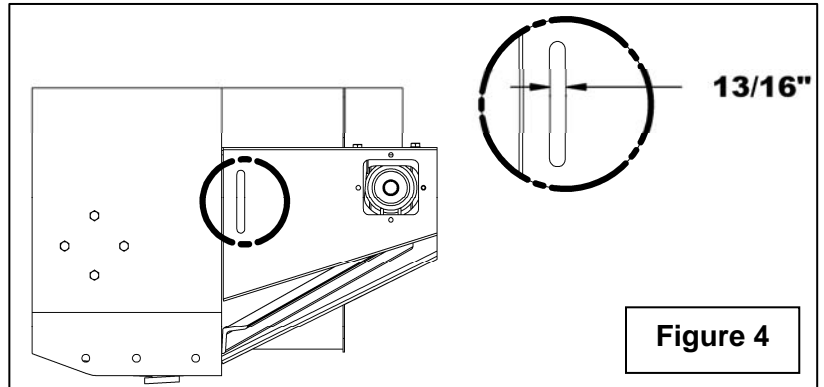
3. **Figure 2:** Enlever le tendeur (item 4) en dévissant l'écrou (item 6) du boulon (item 5).



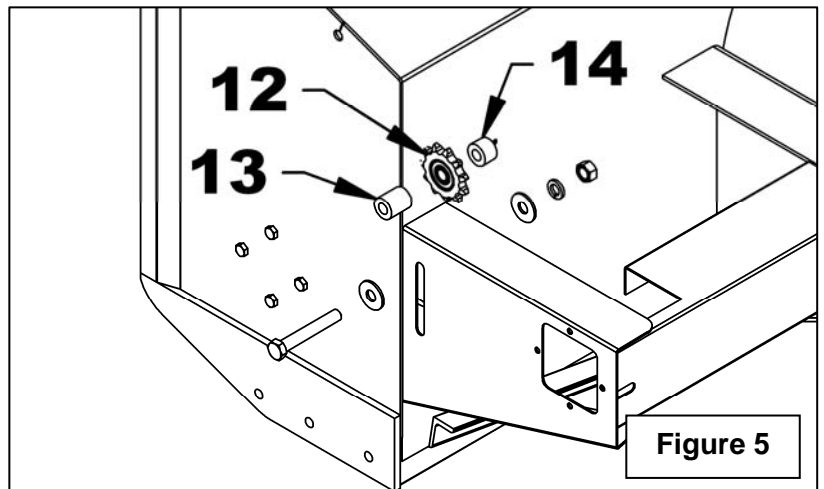
4. **Figure 3:** Retirer la vis (item 7) en dévissant les huit boulons (item 8), retirer le roulement (item 9) en desserrant les vis de pression. Remplacer le pignon (item 10) sur la vis par le nouveau pignon en dévissant les quatre boulons (item 11). Réinstaller le nouveau pignon et replacer la vis dans la souffeuse.



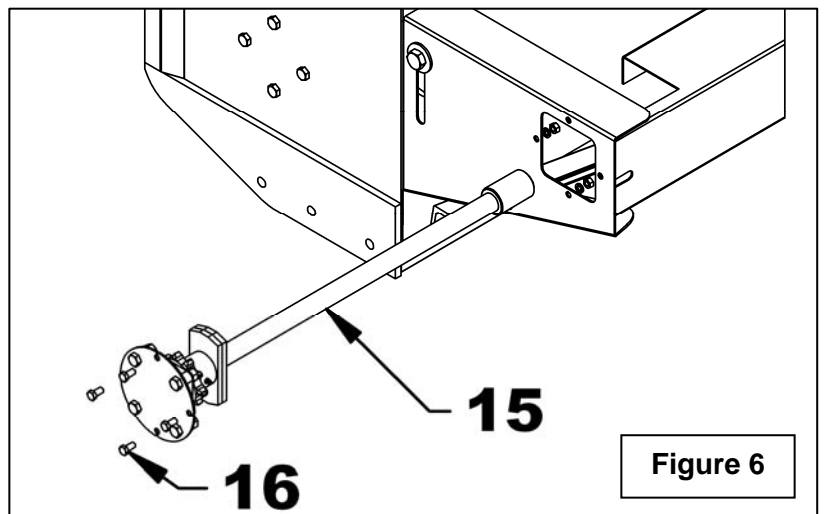
5. **Figure 4:** Agrandir les trous oblongs à 13/16" sur la plaque extérieure et la plaque intérieure, afin de recevoir le nouveau tendeur.



6. **Figure 5:** Installer le nouveau pignon tendeur (item 12) avec les nouveaux boulon, rondelles plates, espaceurs, rondelle de blocage et écrou, en s'assurant d'avoir la bague d'espacement 1 3/4" lg (item 13) vers l'extérieur et la bague d'espacement 1.024" lg (item 14) vers l'intérieur. Serrer légèrement pour maintenir le tendeur en haut du trou oblong.



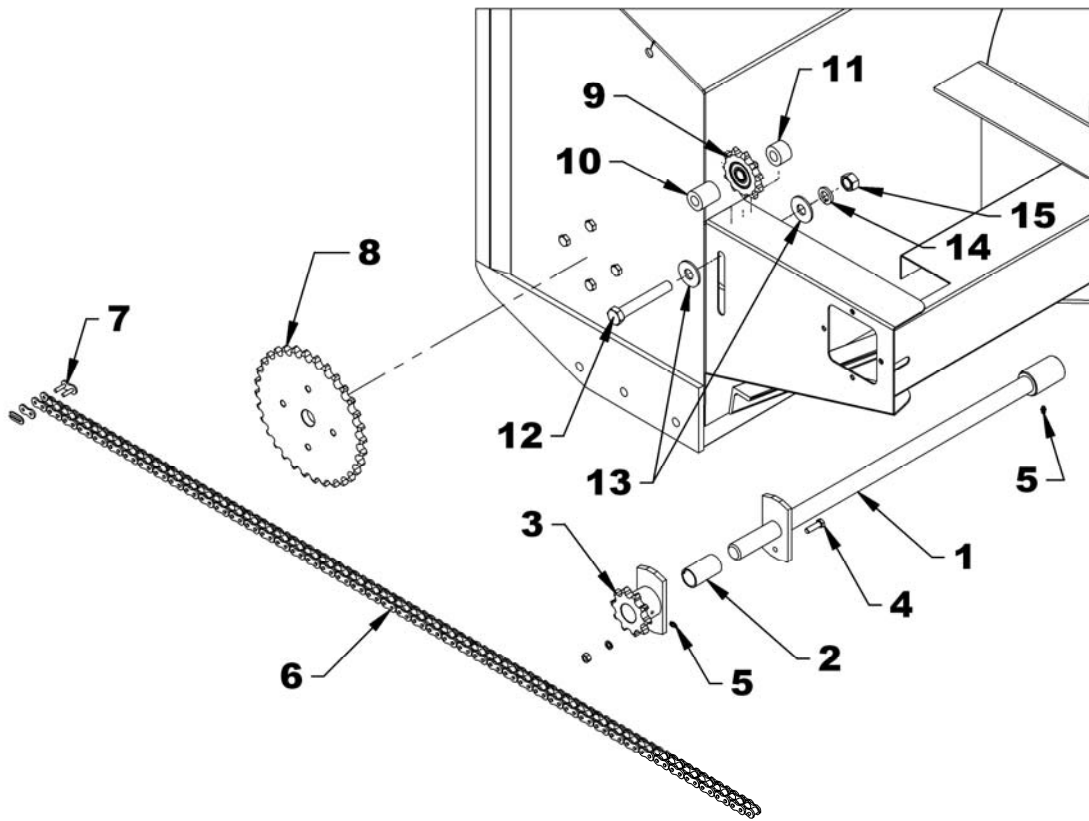
7. **Figure 6:** Réinstaller le nouvel arbre d'entraînement (item 15) en le poussant contre le roulement et resserrer les vis de pression du roulement. Glisser l'arbre d'entraînement sur l'arbre de la boîte d'engrenage et fixer avec les quatre boulons (item 16).



8. Installer la nouvelle chaîne et ajuster le tendeur de chaîne.

### PIÈCES

RÉF.	DESCRIPTION	QTÉ	# PIÈCE	
			B84A	B94A
1	Arbre de commande	1	669873	669877
2	Coussinet auto-lubrifiant 1 1/2" lg.	1	4300072	4300072
3	Plaque de cisailment	1	668030	668030
4	Boulon de cisailment 3/8" NC x 1 1/4", rondelle, écrou PQE	1	668029	668029
5	Embout de graissage 1/4"NF	1	654106	654106
6	Chaîne #80 x 74 mailles (inclus maille d'accouplement)	1	3300039	3300039
7	- maille d'accouplement #80	1	655549	655549
8	Pignon 1 1/4"	1	3300043	3300043
9	Pignon tendeur	1	654756	654756
10	Bague d'espacement 1 3/4" lg	1	667900	667900
11	Bague d'espacement 1.024" lg	1	669875	669875
12	Boulon hex. 3/4"NC x 5" lg, gr. 5, PQE	1	0100126	0100126
13	Rondelle plate 3/4" (13/16" trou) PQE	2	1400010	1400010
14	Rondelle de blocage 3/4" PQE	1	1200008	1200008
15	Écrou hex 3/4"NC, PQE	1	0900008	0900008



VIDE