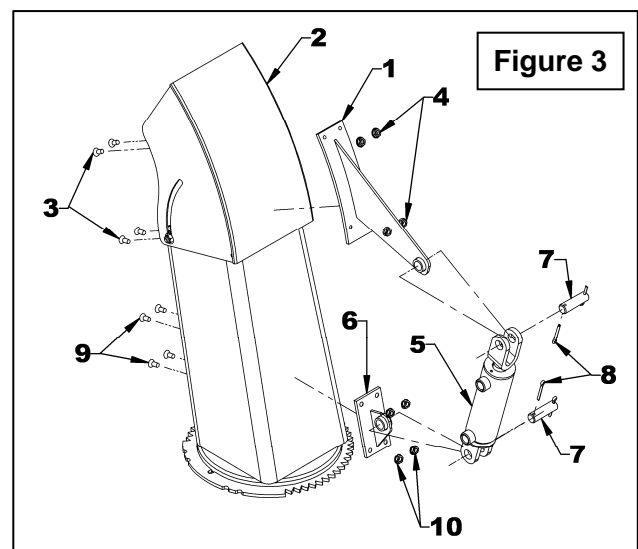
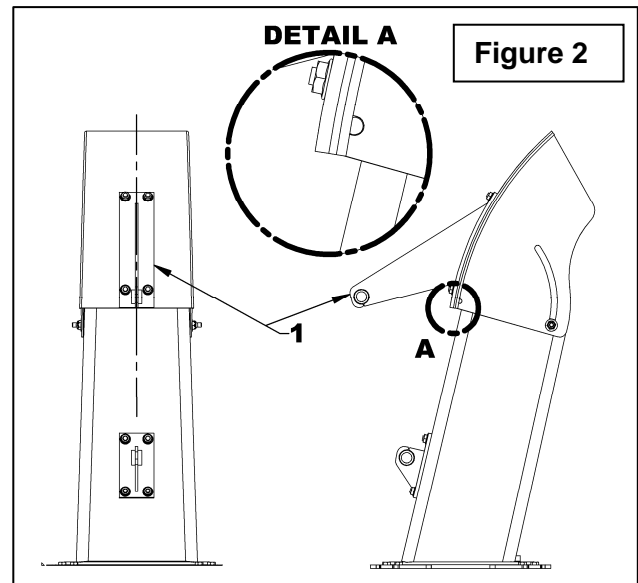
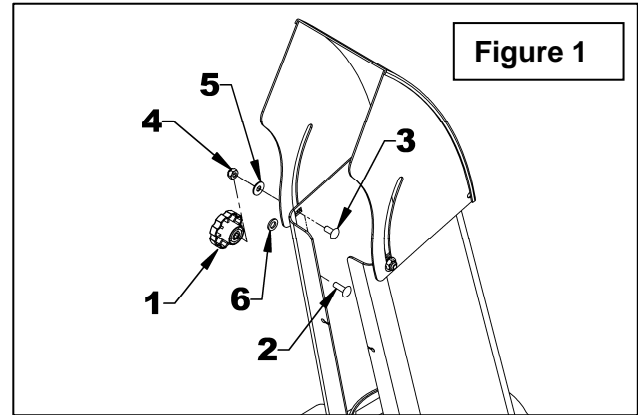


FEUILLE D'INSTRUCTION
DÉFLECTEUR HYDRAULIQUE
APPLICATION:
B48C, B54C, B64C et B74C
INSTALLATION

1. Installer la chute selon les instructions contenues dans le Manuel de l'Opérateur de la souffleuse.
2. **FIGURE 1:** Retirer les deux poignées d'ajustement manuel (item 1) ainsi que les boulons (item 2) de chaque côté du déflecteur et remplacer par deux boulons à carrosserie 5/16" NC x 3/4" (item 3), les rondelles de nylon originales (item 5-6) et deux écrous à bague de nylon 5/16" NC (item 4). Il doit y avoir une rondelle de nylon à l'extérieur du déflecteur et une (item 6) entre le déflecteur et la base de chute. Ne pas serrer complètement afin que le déflecteur puisse bouger à la main.
3. **FIGURE 2 & 3:** Placer la fixation du déflecteur (item 1) au centre du déflecteur de la chute (item 2), aligner avec la partie du bas du déflecteur (détail A). Utiliser la fixation comme gabarit, percer quatre trous 1/2" dans le déflecteur.
4. **FIGURE 3:** Fixer en place avec quatre vis à six pans creux à tête plate 5/16" x 3/4" (item 3) et des écrous à bride rainurée 5/16" (item 4), les têtes des vis à l'intérieur de la chute. Serrer jusqu'à ce que les têtes des vis s'enfoncent dans le métal.
5. **FIGURE 3:** Rétracter la tige du cylindre hydraulique (item 5) complètement et fixer à la fixation du déflecteur (item 1) et au support de la chute (item 6), en utilisant les deux goupilles du cylindre (item 7) et les deux goupilles fendues (item 8). Les ports du cylindre doivent être dirigés vers le centre de la souffleuse.
6. **FIGURE 3:** S'assurer que le déflecteur est ouvert au maximum et que la tige du cylindre est complètement rétractée. Placer la fixation de base du déflecteur (item 6) au centre arrière de la chute et utiliser la fixation comme gabarit, percer quatre trous 1/2" dans la chute.
7. **FIGURE 3:** Fixer la fixation de base du déflecteur (item 6) à la chute en utilisant quatre vis à six pans creux à tête plate 5/16" x 3/4" (item 9) et des écrous à bride rainurée 5/16" (item 10), avec les têtes de vis à l'intérieur de la chute. Serrer jusqu'à ce que les têtes des vis s'enfoncent dans le métal.



FEUILLE D'INSTRUCTION
DÉFLECTEUR HYDRAULIQUE

8. **FIGURE 4:** Installer le support à boyaux (item 1) sur la fixation (item 2) droite ou gauche de l'attache supérieure du trois-points (celle de droite recommandée) à l'aide de deux boulons 3/8"NC x 1 1/2" (item 3) et deux écrous à bague de nylon 3/8"NC (item 4).

9. **FIGURE 4:** Installer un coude 90 degrés 3/8" NPT mâle x 1/4" NPT femelle pivotant (item 5) dans chaque port du cylindre (item 6) en utilisant un scellant à filet. Diriger les coudes vers le haut en plaçant celui du bas pour que le boyau n'interfère pas avec celui du haut.

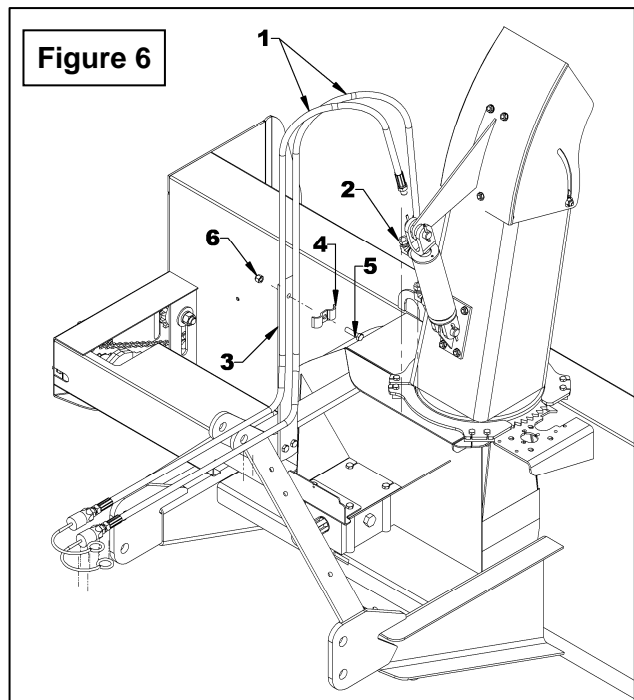
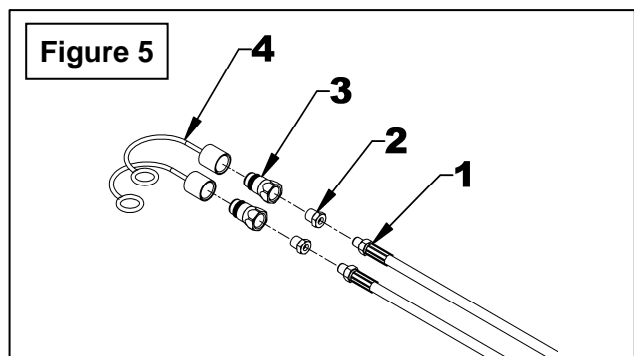
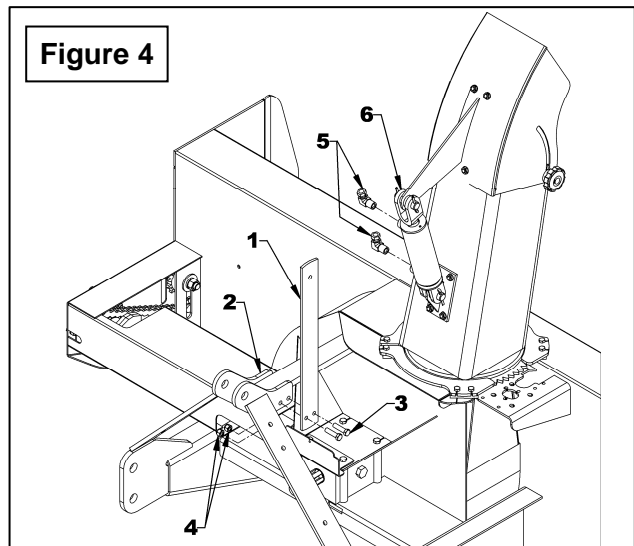
10. **FIGURE 5: NON FOURNI:** En utilisant du scellant à filets, installer un réducteur 1/4" NPT femelle x 1/2" NPT mâle (item 2), un accouplement rapide mâle (item 3) et un capuchon protecteur (item 4) au bout de chaque embout droit des boyaux (item 1).

11. **FIGURE 6: NON FOURNI:** Connecter les deux boyaux hydrauliques (item 1) sur les coudes du cylindre hydraulique (item 2).

NOTE: La figure 6 est une présentation suggérée pour le parcours des boyaux. De cette façon, il y a moins de risque que les boyaux soient coincés dans l'engrenage de la chute. Cependant, d'autres configurations sont aussi possibles. Dans tous les cas, s'assurer qu'il y a assez de boyaux pour que la chute puisse virer à l'extrême droite et gauche sans forcer sur les boyaux.

12. **FIGURE 6: NON FOURNI:** Faites passer les boyaux sur la souffeuse avec de bon rayon de courbure, sans toutefois interférer avec des arrêtes coupantes, ni nuire à l'entretien de la souffeuse. Maintenir en place sur le support à boyaux (item 3) avec une crampe à boyau (item 4), un boulon 3/8"NC x 1 1/2" (item 5) et un écrou à bague de nylon 3/8"NC (item 6).

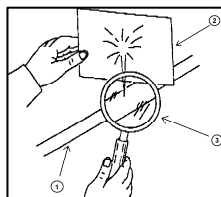
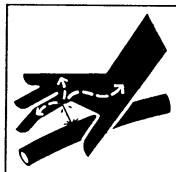
13. **NON FOURNI:** Connecter les boyaux au tracteur et s'assurer de baisser et monter la souffeuse dans les positions extrêmes afin de voir si les boyaux sont assez long et qu'ils n'interfèrent avec aucune composante. Attacher les boyaux avec des attaches de nylon aux endroits appropriés. Faire bouger le déflecteur de haut en bas afin de voir si le système fonctionne bien.



**ATTENTION**

Un liquide hydraulique/diesel qui s'échappe sous pression peut pénétrer la peau et causer des blessures sévères.

- Ne pas utiliser les mains pour chercher une fuite. Utiliser un morceau de papier ou de carton pour chercher les fuites.



1. Boyau hydraulique
2. Carton
3. Loupe

- Arrêter le moteur et enlever la pression avant de connecter ou de déconnecter les lignes.
- Serrer toutes les connexions avant de démarrer le moteur ou de remettre la pression sur les lignes.
- Si un liquide est injecté dans la peau, obtenir immédiatement une attention médicale. Une gangrène peut en résulter.

FEUILLE D'INSTRUCTION
DÉFLECTEUR HYDRAULIQUE
PIÈCES

RÉF.	DESCRIPTION	QTÉ	# PIÈCE
1	Vis à six pans creux 5/16" NC x 3/4", tête plate	8	0700003
2	Écrou à bague de nylon 5/16" NC	2	1000005
3	Écrou à bride rainurée 5/16" NC	8	0900036
4	Boulon à carrosserie 5/16" NC x 3/4" Gr.5	2	0300002
5	Coude 90 degrés 3/8"NPT mâle x 1/4" NPT piv.fem.	2	654438
6	Support de déflecteur	1	660142
7	Support de chute	1	660143
8	Cylindre & goupilles	1	665433
	- Ensemble de joint d'étanchéité	1	665434
9	Goupilles fendues	4	1500013
10	Goupilles de fixation 3/4" x 2 1/2"	2	665235
11	Support à boyaux	1	669031
12	Crampe à boyaux	1	666583
13	Boulon hex. 3/8" NC x 1 1/2" PQE	3	0100040
14	Écrou bague de nylon 3/8" NC PQE	3	1000006
15	Attache de nylon 1/4" x 15" lg.	2	2100009

