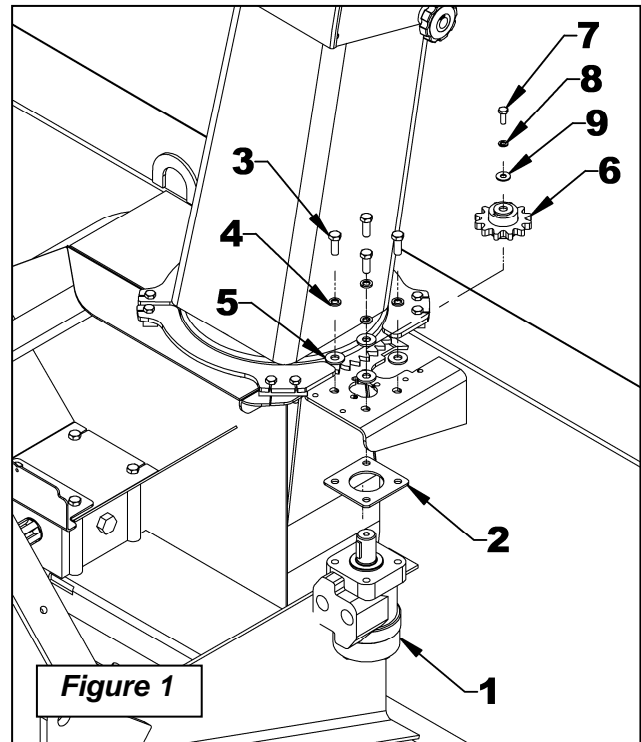


**FEUILLE D'INSTRUCTION**
**ROTATION HYDRAULIQUE**
**APPLICATION:** B48C, B54C, B64C et B74C

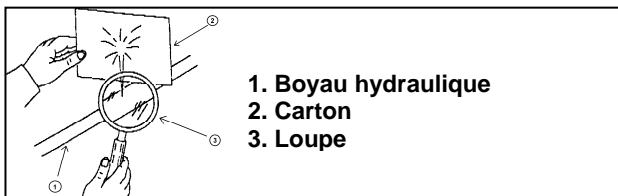
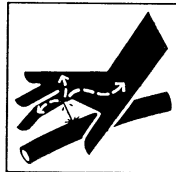
**INSTALLATION**

1. Installer la chute selon les instructions contenues dans le Manuel de l'Opérateur de la souffleuse à neige.
2. **FIGURE 1:** Positionner l'espaceur du moteur (item 2) sur le dessus du moteur (item 1) en alignant les trous. Installer le moteur (item 1) sous la base du bâti de la souffleuse et le fixer à l'aide de quatre boulons 3/8"NC x 1" (item 3), quatre rondelles de blocage 3/8" (item 4) et quatre rondelles plates 3/8" (item 5). Serrer légèrement.
3. **FIGURE 1:** S'assurer que la clé Woodruff est placée sur l'arbre du moteur et insérer l'engrenage du moteur (item 6) sur celui-ci. Fixer à l'aide d'un boulon 1/4"NC x 3/4" (item 7), une rondelle de blocage 1/4" (item 8) et une rondelle plate 1/4" (item 9).
4. **FIGURE 2: NON FOURNI:** En utilisant du scellant à filets, installer un réducteur 1/4" NPT femelle x 1/2" NPT mâle (item 2), un accouplement rapide mâle (item 3) et un capuchon protecteur (item 4) au bout de chaque embout droit des boyaux (item 1).

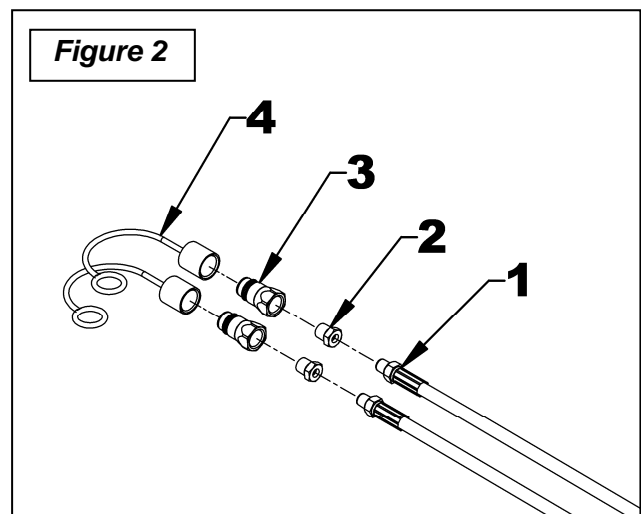

**⚠ ATTENTION**

Un liquide hydraulique/diesel qui s'échappe sous pression peut pénétrer la peau et causer des blessures sévères.

- Ne pas utiliser les mains pour chercher une fuite. Utiliser un morceau de papier ou de carton pour chercher les fuites.

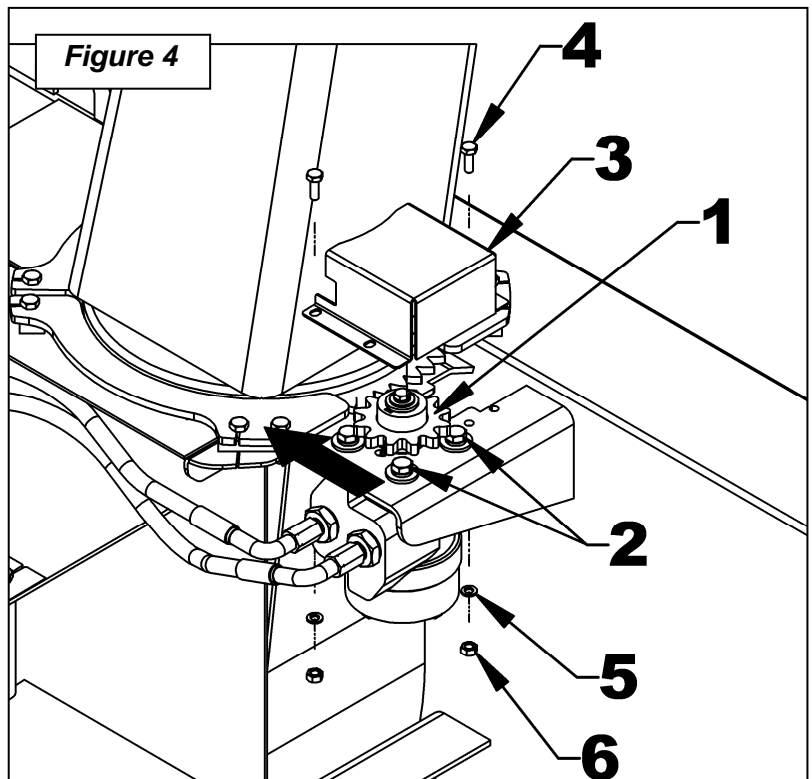
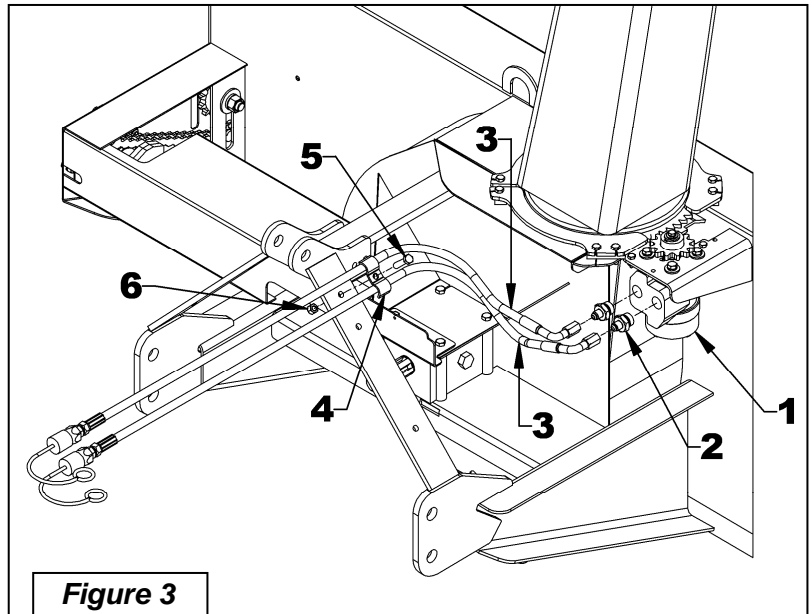


- Arrêter le moteur et enlever la pression avant de connecter ou de déconnecter les lignes.
- Serrer toutes les connexions avant de démarrer le moteur ou de remettre la pression sur les lignes.
- Si un liquide est injecté dans la peau, obtenir immédiatement une attention médicale. Une gangrène peut en résulter.



**FEUILLE D'INSTRUCTION**
**ROTATION HYDRAULIQUE**

5. **FIGURE 3:** Installer un limiteur de débit 0.052" (item 2) dans chaque sortie du moteur hydraulique (item 1).
6. **FIGURE 3:** **NON FOURNI:** Connecter les deux boyaux hydrauliques (item 3) sur les limiteurs de débit du moteur hydraulique (item 2). Diriger les coudes des boyaux vers le bras supérieur de la souffleuse.
7. **FIGURE 3:** **NON FOURNI:** Faire passer les boyaux sur la souffleuse avec de bon rayon de courbure, sans toutefois interférer avec des arrêtes coupantes, ni nuire à l'entretien de la souffleuse. Maintenir en place sur l'un ou l'autre des bras du trois-points avec une crampe à boyau (item 4), un boulon 3/8"NC x 1 1/2" (item 5) et un écrou à bague de nylon 3/8"NC (item 6).
8. **NON FOURNI:** Connecter les boyaux au tracteur et assurer vous de baisser et monter la souffleuse dans les positions extrêmes afin de voir si les boyaux sont assez long et qu'ils n'interfèrent avec aucune composante. Attacher les boyaux avec des attaches de nylon aux endroits appropriés. Faire tourner la chute à gauche et à droite.
9. **FIGURE 4:** Ajustement du moteur: Pousser le moteur vers la chute pour que les dents des engrenages (item 1) soient bien engagées sans jeu entre les dents. Serrer fermement les quatre boulons 3/8"NC x 1" (item 2). Si la rotation ne s'effectue pas correctement, recommencer l'ajustement.
10. **FIGURE 4:** Mettre le protecteur d'engrenage (item 3) et le fixer à l'aide de deux boulons 1/4"NC x 3/4" (item 4), deux rondelles de blocage 1/4" et deux écrous hex. 1/4"NC (items 5-6), tel qu'illustré.



**PROBLÈME: ROTATION HYDRAULIQUE DE LA CHUTE TOURNE AU RALENTI**

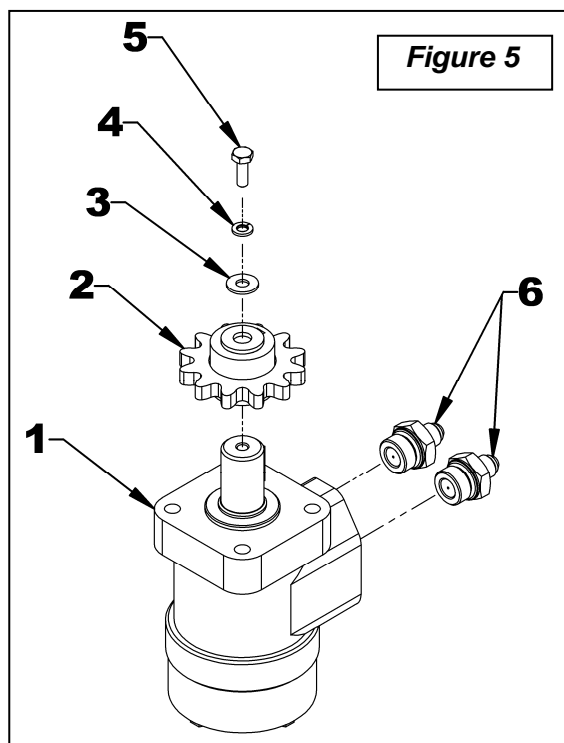
Lorsque vous activez la rotation de la chute, celle-ci tourne très lentement ou ne tourne pas.


**AVERTISSEMENT**

**Pour éviter des blessures sérieuses, porter toujours des lunettes de sécurité lorsque vous effectuez les opérations ci-dessous.**

**SOLUTION:**

1. Vérifier si la valve du tracteur fonctionne bien. Brancher un autre équipement à la valve. Si la valve ne fonctionne pas bien, référez-vous au manuel de l'utilisateur approprié.
2. **Figure 5:** Vérifier si la chute seule tourne bien. Pour ce faire retirer le boulon, la rondelle de blocage, la rondelle plate (items 5-4-3) et l'engrenage (item 2) qui est fixé à l'arbre du moteur hydraulique (item 1) et vérifier si la chute tourne bien dans les 2 directions en la faisant tourner avec vos mains. Si elle ne tourne pas bien, corriger le problème en vérifiant s'il n'y a pas un surplus d'usure ou des débris de coincés entre les composantes.



3. **Figure 5:** Vérifier s'il y a des résidus dans le circuit hydraulique. Pour ce faire, dans un premier temps, vérifier si la chute tourne bien dans une direction. Si oui, retirer le boulon, la rondelle de blocage, la rondelle plate (items 5-4-3) et l'engrenage (item 2) qui est fixé à l'arbre du moteur hydraulique (item 1) et activer la rotation dans la direction où le moteur tourne bien pendant environ 1 minute afin de faire évacuer le résidu. Faites tourner ensuite la chute dans la direction où elle ne tournait pas bien et vérifier si le problème est corrigé. - Si le problème persiste ou dans le cas où la chute ne tourne pas bien dans les 2 directions, alors débrancher les boyaux du moteur, retirer les 2 limiteurs de débit (item 6) qui sont fixés à l'entrée du moteur (item 1) et inspecter attentivement les orifices des 2 limiteurs de débits. Retirer les résidus s'il y a lieu. Si aucun résidu n'a été détecté alors débrancher les boyaux et les nettoyer avec de l'air comprimé. - Si le problème persiste toujours, vérifier s'il y a des résidus à l'intérieur du moteur (item 1). Nettoyer l'intérieur du moteur en envoyant de l'air comprimé à l'intérieur des 2 entrées du moteur. Vous pouvez aussi faire tourner manuellement l'arbre de rotation du moteur dans les 2 directions tout en envoyant l'air comprimé.

**IMPORTANT:** Lorsque vous débranchez les connecteurs, assurez-vous de toujours installer les bouchons et capuchons protecteurs sur les connecteurs hydrauliques des boyaux et de la valve du tracteur. Cette procédure aidera à ne pas contaminer le circuit hydraulique ni obstruer les orifices des limiteurs de débit.

**ROTATION HYDRAULIQUE**

RÉF.	DESCRIPTION	QTÉ	# PIÈCE
1	Moteur hydraulique 50cc	1	3910092
	- Ensemble de joint d'étanchéité	1	3910093
2	Clé 1/4" x 1" demi-lune (incl. avec 3910092)	1	659191
3	Engrenage du moteur	1	669705
4	Limiteur de débit 0.052"	2	664362
5	Crampe à boyaux	1	666583
6	Boulon hex. 3/8" NC x 1 1/2" PQE	1	0100040
7	Écrou bague de nylon 3/8" NC PQE	1	1000006
8	Attache de nylon 1/4" x 15" lg.	2	2100009
9	Rondelle plate 1/4" PQE	1	1400002
10	Rondelle de blocage 1/4" PQE	3	1200002
11	Couvercle d'engrenage	1	669715
12	Boulon hex. 1/4" NC x 3/4" PQE	3	0100003
13	Boulon hex. 3/8" NC x 1" PQE	4	0100038
14	Rondelle de blocage 3/8" PQE	4	1200004
15	Rondelle plate 3/8" PQE	4	1400004
16	Espaceur du moteur	1	669718
17	Écrou hex. 1/4" NC PQE	2	0900001

