

FEUILLE D'INSTRUCTION

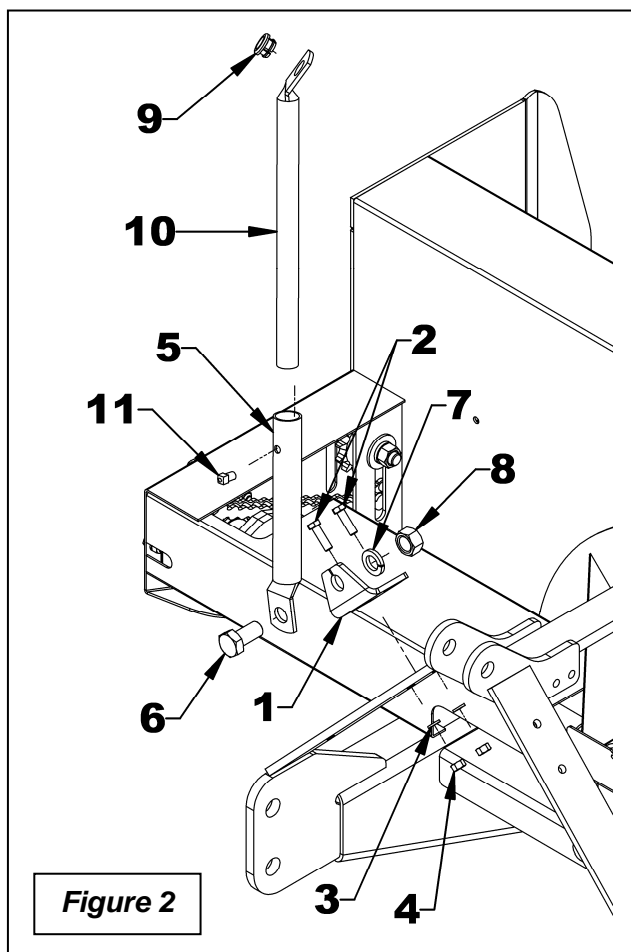
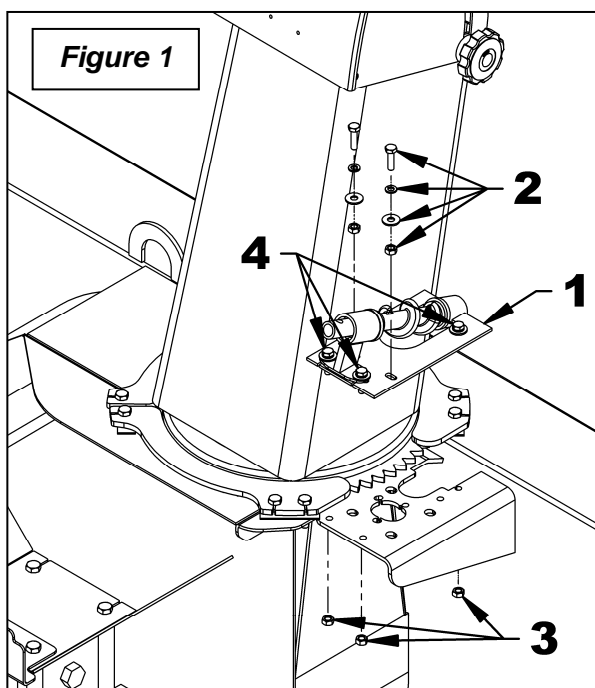
ROTATION MANUELLE

APPLICATION: B48C, B54C, B64C et B74C

INSTALLATION

1. Installer la chute selon les instructions contenues dans le Manuel de l'Opérateur de la souffleuse à neige, avec les quatre espaceurs 1/16" épais fournis avec cet ensemble BER0077.
2. **FIGURE 1:** Retirer du support de spirale de rotation (item 1) les deux boulons 1/4"NC x 1", deux rondelles plates 1/4", deux rondelles de blocage 1/4" et deux écrous 1/4" (item 2). Cette quincaillerie n'est plus nécessaire pour ce montage.
3. **FIGURE 1** Retirer uniquement les trois écrous 1/4" (item 3) du support de spirale de rotation (item 1).
4. **FIGURE 1:** Installer le support de spirale de rotation pré-assemblé (item 1) sur la base de la chute. Fixer à l'aide de trois boulons 1/4" x 1", rondelles de blocage 1/4", rondelles plate 1/4" déjà installés (item 4) et les écrous 1/4" (item 3) précédemment retirés.
5. **FIGURE 2:** Installer la fixation (item 1) sur le bras d'attelage gauche ou droit du trois-point avec deux boulons 3/8"NC x 1 1/4", rondelles de blocages 3/8" et écrous 3/8" (items 2-3-4). Serrer fermement.

6. **FIGURE 2:** Installer la fixation du support de manivelle (item 5) sur la fixation (item 1) avec un boulon 3/4"NC x 1 1/2", rondelle de blocage 3/4" et écrou 3/4"NC (items 6-7-8). Ne pas serrer.
7. **FIGURE 2:** Installer le guide de plastique (item 9) dans le support de manivelle (item 10).
8. **FIGURE 2:** Insérer le support de manivelle (item 10) dans la fixation du support de manivelle (item 5). Fixer, sans serrer, avec une vis de pression à tête carrée 3/8"NC x 1/2" (item 11).



FEUILLE D'INSTRUCTION**ROTATION MANUELLE**

9. **FIGURE 3:** Installer la poignée de plastique (item 5) sur la manivelle (item 6).

10. **FIGURE 3:** Insérer le manchon de rotation assemblé (item 1) dans la spirale de rotation assemblée (item 2). Aligner les trous et insérer une vis à six pans creux 10-24NC x 1" (item 3) en s'assurant que la vis s'enfonce dans la spirale. Fixer avec un écrou à bague de nylon 10-24NC (item 4). Ajuster la hauteur du support de manivelle selon vos besoins et raccourcir si nécessaire

11. **FIGURE 3:** Insérer la manivelle (item 6) dans le guide et dans le manchon de rotation (item 1). Choisir la longueur désirée, aligner les trous les plus près et fixer avec une goupille en épingle 4mm x 80mm (item 8).

12. **FIGURE 4:** Ajuster le support de manchon de rotation (item 3) et le support de spirale (item 1) en les déplaçant vers la chute afin que la spirale de rotation soit engagée entre les dents de l'engrenage de la chute. S'assurer que la spirale de rotation et les coussinets sont tous bien alignés. Serrer légèrement les trois boulons 1/4"NC x 1" et les trois écrous 1/4"NC (item 2).

13. **FIGURE 4:** Faire tourner la chute complètement vers la droite et ensuite vers la gauche à l'aide de la manivelle (item 4).

- Si la chute est trop difficile à tourner parce que la spirale de rotation est trop engagée dans les dents, retirer légèrement la spirale de rotation des dents de l'engrenage et recommencer la procédure.
- Si la chute tourne difficilement parce que les dents ne s'engagent pas ou s'engagent mal, ajuster le support de manchon de rotation vers la chute et recommencer la procédure.

14. **FIGURE 4:** S'assurer que la spirale s'appuie bien en fin de course de l'engrenage de la chute. La rotation manuelle est bien ajustée lorsque la chute tourne facilement et que vous n'avez pas à forcer pour la faire tourner. Serrer fermement les trois boulons 1/4"NC x 1" et les trois écrous 1/4" NC (item 2).

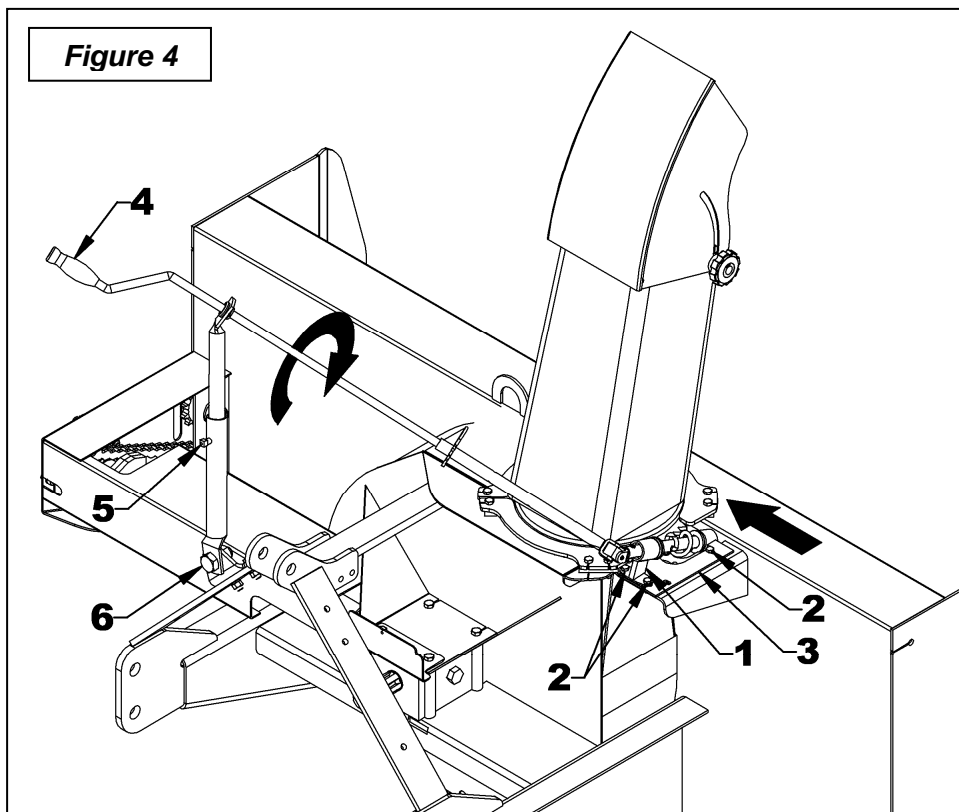
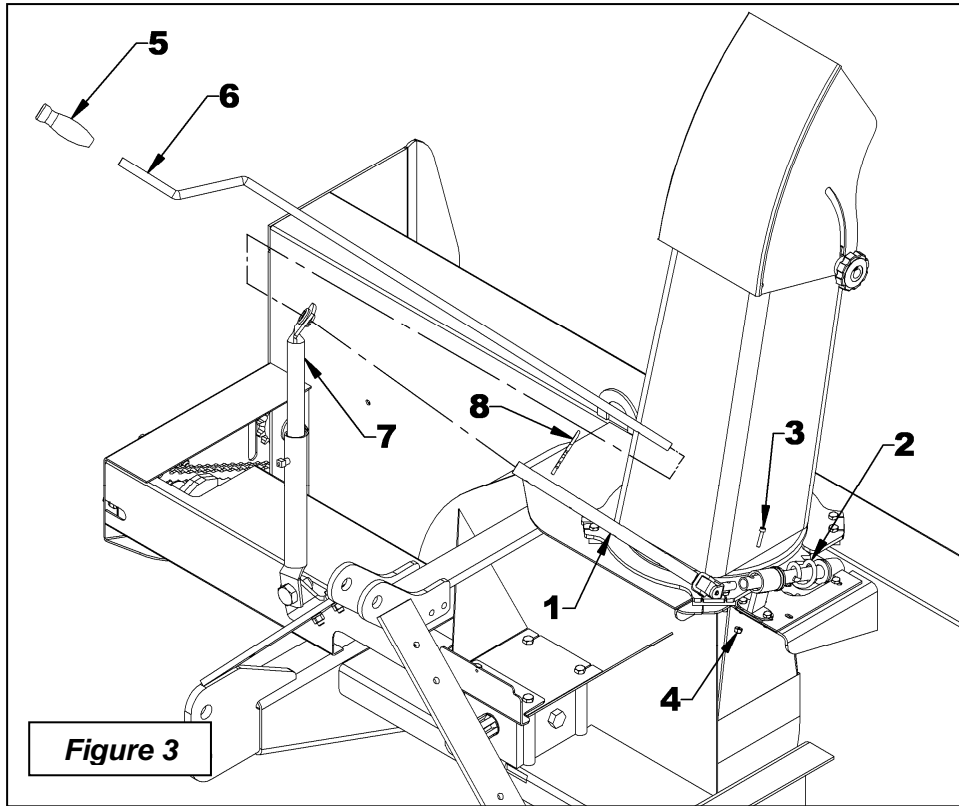
15. **FIGURE 4:** Lorsque la souffleuse est attachée au tracteur, vous pouvez ajuster la direction et la hauteur de la manivelle afin d'obtenir une position d'opération confortable et sécuritaire. Lorsque la bonne position est trouvée en position de travail, s'assurer que la manivelle n'interfère pas avec des parties du tracteur en position de transport (souffleuse relevée au maximum). Serrer ensuite fermement la vis de pression à tête carrée 3/8"NC x 1/2" (item 5) à la hauteur désirée. Serrer ensuite fermement le boulon 3/4"NC x 1 1/2" (item 6) à la position désirée.

16. Graisser la spirale de rotation.



ATTENTION: Pour éviter les blessures, lorsque vous soulevez la souffleuse à sa hauteur maximum, assurez-vous que la manivelle de rotation n'est pas dans l'aire de travail de l'opérateur.

NOTE: Pour assurer le bon fonctionnement de la rotation manuelle, le support de manivelle (**fig.3**, item 7) doit être positionné le plus près possible du point d'attache supérieur tout en s'assurant qu'elle n'entre pas en contact avec le siège de l'opérateur lorsque la souffleuse est relevée au maximum.



PIÈCES

| REF. | DESCRIPTION | QTÉ | #PIÈCE |
|--|--|-----|---------|
| 1 | Manivelle | 1 | 667425 |
| 2 | Manchon de rotation | 1 | 660188 |
| 3 | Fourche de rotation | 1 | 659595 |
| 4 | Croisillon de rotation | 1 | 658193 |
| 5 | Spirale de rotation | 1 | 665953 |
| 6 | Support de spirale de rotation | 1 | 665952 |
| 7 | Goupille à ressort 1/4" x 1 1/4" | 2 | 1600015 |
| 8 | Goupille en épingle 4mm x 80mm PQE | 1 | 1800002 |
| 9 | Poignée de plastique | 1 | 656797 |
| 10 | Coussinet 1 5/16" lg | 2 | 657335 |
| 11 | Écrou hex. 1/4"NC, PQE | 5 | 0900058 |
| 12 | Vis à 6 pans creux 10-24NC x 1", tête cylindr. | 1 | 0800009 |
| 13 | Écrou à bague de nylon 10-24 NC, PQE | 1 | 1000002 |
| 14 | Support de manivelle | 1 | 660187 |
| 15 | Fixation support de manivelle | 1 | 660269 |
| 16 | Boulon hex. 3/8" NC x 1 1/4" gr. 5, PQE | 2 | 0100039 |
| 17 | Ecrou hex. 3/8"NC, PQE | 2 | 0900003 |
| 18 | Rondelle de blocage 3/8", PQE | 2 | 1200004 |
| 19 | Vis de pression 3/8" x 1/2", tête carrée | 1 | 0600006 |
| 20 | Guide | 1 | 657390 |
| 21 | Fixation | 1 | 660388 |
| 22 | Boulon hex. 3/4" NC x 1 1/2" gr. 5, PQE | 1 | 0100115 |
| 23 | Rondelle de blocage 3/4", PQE | 1 | 1200008 |
| 24 | Écrou hex. 3/4"NC, PQE | 1 | 0900008 |
| 25 | Support de manchon de rotation | 1 | 665951 |
| 26 | Boulon hex. 1/4"NC x 1" gr. 5, PQE | 5 | 0100003 |
| 27 | Rondelle de blocage 1/4" PQE | 5 | 1200002 |
| Pour l'installation de la chute | | | |
| 28 | Espaceur de plaque de retenue 1/16" épais | 4 | 666191 |
| 29 | Rondelle plate 1/4" PQE | 5 | 1400002 |

