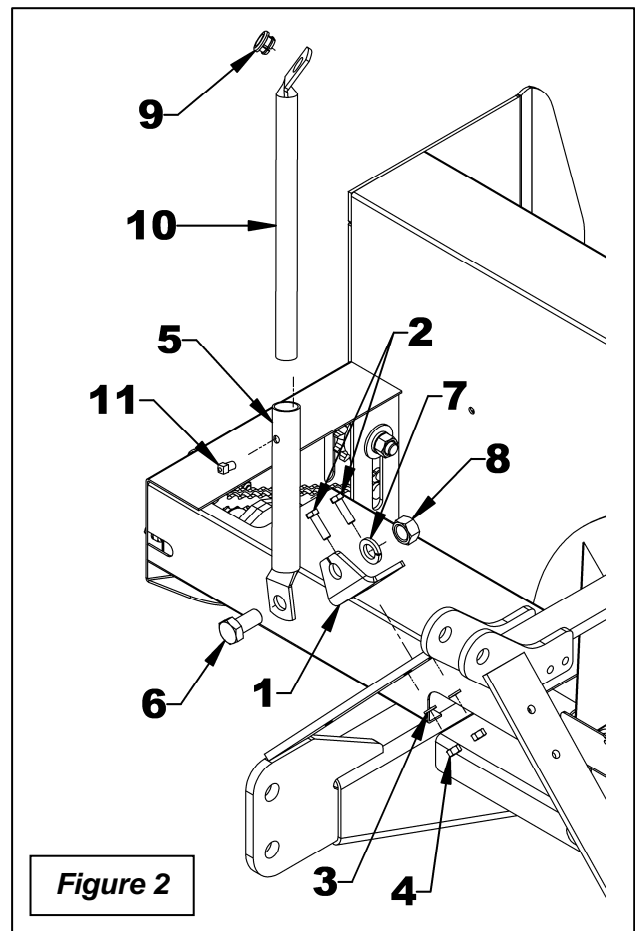
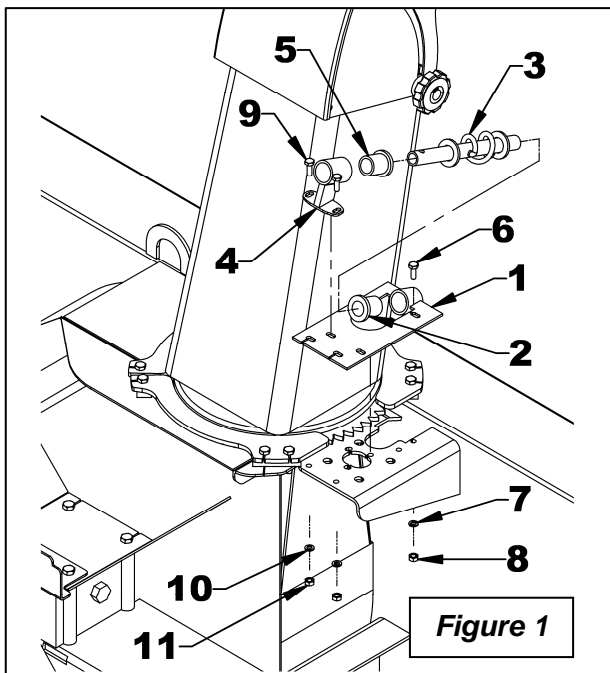


FEUILLE D'INSTRUCTION
ROTATION MANUELLE

APPLICATION: B48C, B54C, B64C et B74C

INSTALLATION

1. Installer la chute selon les instructions contenues dans le Manuel de l'Opérateur de la souffleuse à neige, avec les quatre espaceurs 1/16" épais fournis avec cet ensemble BER0077.
2. **FIGURE 1:** Installer le support de manchon de rotation (item 1) sur la base de la chute. Fixer à l'aide d'un boulon 1/4"NC x 3/4", une rondelle de blocage 1/4" et un écrou 1/4"NC (items 6-7-8). Ne pas serrer.
3. **FIGURE 1:** Insérer un coussinet de plastique 1 5/16" (item 2) dans le support de manchon de rotation (item 1), puis insérer la spirale de rotation (item 3).
4. **FIGURE 1:** Insérer l'autre coussinet de plastique 1 5/16" (item 5) sur la spirale de rotation (item 3). Insérer ensuite le support de spirale de rotation (item 4) sur la spirale de rotation. Fixer à l'aide de deux boulons 1/4" x 3/4", deux rondelles de blocage 1/4" et deux écrous 1/4" (items 9-10-11). Ne pas serrer.
5. **FIGURE 2:** Installer la fixation (item 1) sur le bras d'attelage gauche ou droit du trois-point avec deux boulons 3/8"NC x 1 1/4", rondelles de blocages 3/8" et écrous 3/8" (items 2-3-4). Serrer fermement.
6. **FIGURE 2:** Installer la fixation du support de manivelle (item 5) sur la fixation (item 1) avec un boulon 3/4"NC x 1 1/2", rondelle de blocage 3/4" et écrou 3/4"NC (items 6-7-8). Ne pas serrer.
7. **FIGURE 2:** Installer le guide de plastique (item 9) dans le support de manivelle (item 10).
8. **FIGURE 2:** Insérer le support de manivelle (item 10) dans la fixation du support de manivelle (item 5). Fixer, sans serrer, avec une vis de pression à tête carrée 3/8"NC x 1/2" (item 11).



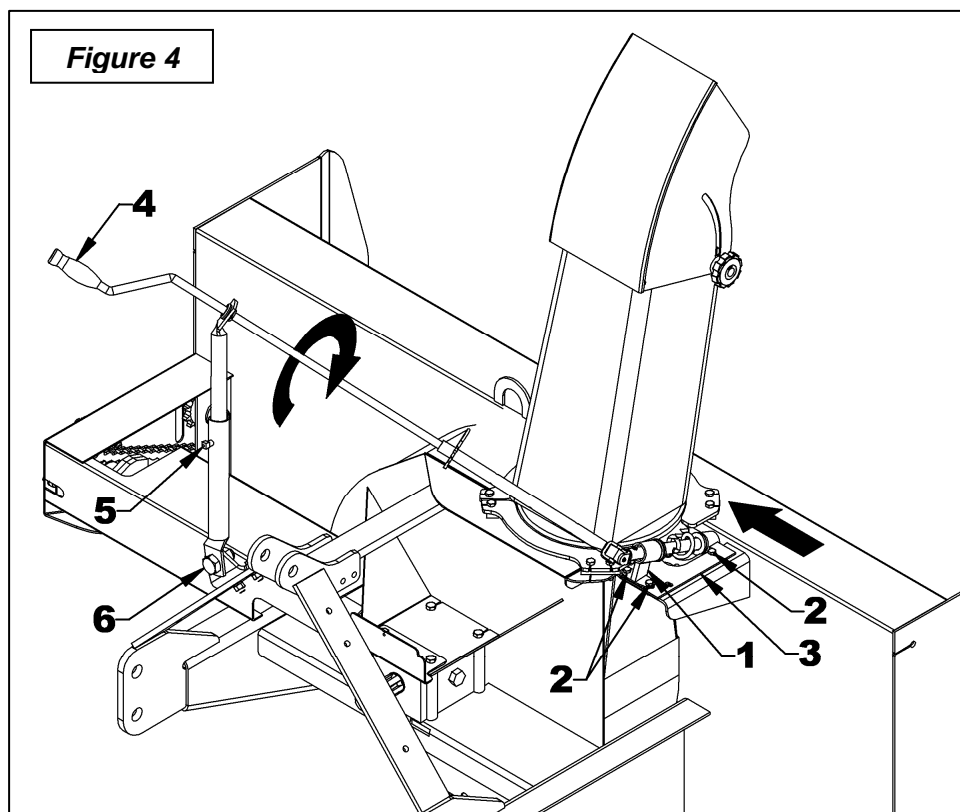
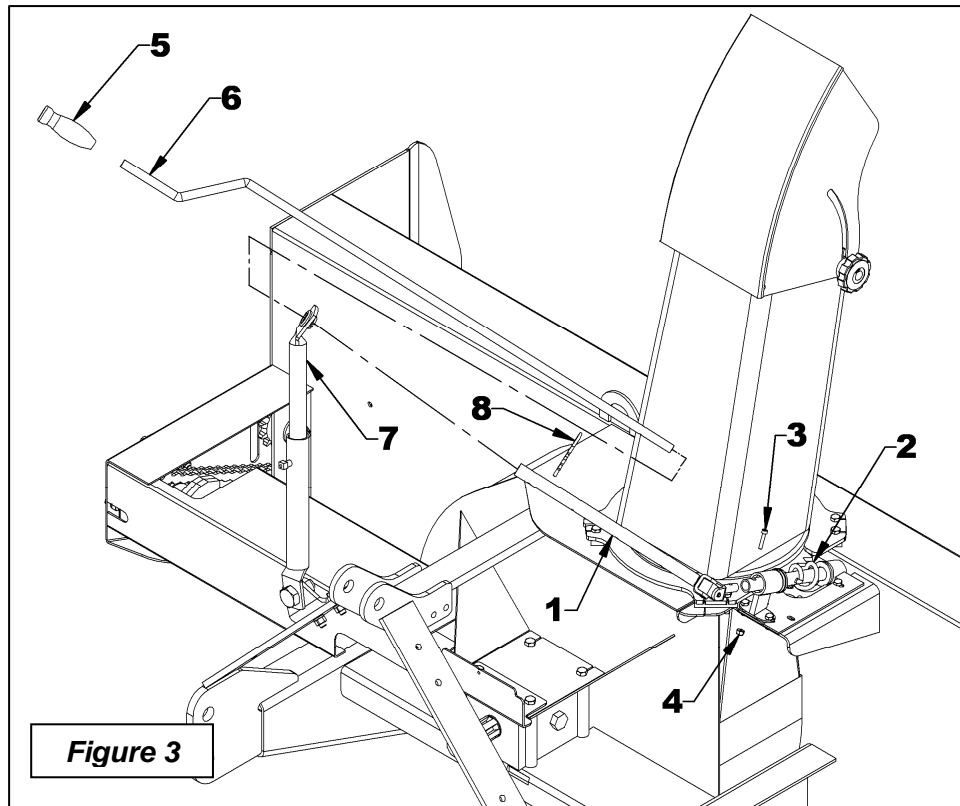
FEUILLE D'INSTRUCTION**ROTATION MANUELLE**

9. **FIGURE 3:** Installer la poignée de plastique (item 5) sur la manivelle (item 6).
10. **FIGURE 3:** Insérer le manchon de rotation assemblé (item 1) dans la spirale de rotation assemblée (item 2). Aligner les trous et insérer une vis à six pans creux 10-24NC x 1" (item 3) en s'assurant que la vis s'enfonce dans la spirale. Fixer avec un écrou à bague de nylon 10-24NC (item 4). Ajuster la hauteur du support de manivelle selon vos besoins et raccourcir si nécessaire.
11. **FIGURE 3:** Insérer la manivelle (item 6) dans le guide et dans le manchon de rotation (item 1). Choisir la longueur désirée, aligner les trous les plus près et fixer avec une goupille en épingle 4mm x 80mm (item 8).
12. **FIGURE 4:** Ajuster le support de manchon de rotation (item 3) et le support de spirale (item 1) en les déplaçant vers la chute afin que la spirale de rotation soit engagée entre les dents de l'engrenage de la chute. S'assurer que la spirale de rotation et les coussinets sont tous bien alignés. Serrer légèrement les trois boulons 1/4"NC x 3/4" et les trois écrous 1/4"NC (item 2).
13. **FIGURE 4:** Faire tourner la chute complètement vers la droite et ensuite vers la gauche à l'aide de la manivelle (item 4).
- Si la chute est trop difficile à tourner parce que la spirale de rotation est trop engagée dans les dents, retirer légèrement la spirale de rotation des dents de l'engrenage et recommencer la procédure.
 - Si la chute tourne difficilement parce que les dents ne s'engagent pas ou s'engagent mal, ajuster le support de manchon de rotation vers la chute et recommencer la procédure.
14. **FIGURE 4:** S'assurer que la spirale s'appuie bien en fin de course de l'engrenage de la chute. La rotation manuelle est bien ajustée lorsque la chute tourne facilement et que vous n'avez pas à forcer pour la faire tourner. Serrer fermement les trois boulons 1/4" NC x 3/4" et les trois écrous 1/4" NC (item 2).
15. **FIGURE 4:** Lorsque la souffleuse est attachée au tracteur, vous pouvez ajuster la direction et la hauteur de la manivelle afin d'obtenir une position d'opération confortable et sécuritaire. Lorsque la bonne position est trouvée en position de travail, s'assurer que la manivelle n'interfère pas avec des parties du tracteur en position de transport (souffleuse relevée au maximum). Serrer ensuite fermement la vis de pression à tête carrée 3/8"NC x 1/2" (item 5) à la hauteur désirée. Serrer ensuite fermement le boulon 3/4"NC x 1 1/2" (item 6) à la position désirée.
16. Graisser la spirale de rotation.



ATTENTION: Pour éviter les blessures, lorsque vous soulevez la souffleuse à sa hauteur maximum, assurez-vous que la manivelle de rotation n'est pas dans l'aire de travail de l'opérateur.

NOTE: Pour assurer le bon fonctionnement de la rotation manuelle, le support de manivelle (fig.3, item 7) doit être positionné le plus près possible du point d'attache supérieur tout en s'assurant qu'elle n'entre pas en contact avec le siège de l'opérateur lorsque la souffleuse est relevée au maximum.



PIÈCES

REF.	DESCRIPTION	QTÉ	#PIÈCE
1	Manivelle	1	667425
2	Manchon de rotation	1	660188
3	Fourche de rotation	1	659595
4	Croisillon de rotation	1	658193
5	Spirale de rotation	1	665953
6	Support de spirale de rotation	1	665952
7	Goupille à ressort 1/4" x 1 1/4"	2	1600015
8	Goupille en épingle 4mm x 80mmm PQÉE	1	1800002
9	Poignée de plastique	1	656797
10	Coussinet 1 5/16" lg	2	657335
11	Écrou hex. 1/4"NC, PQÉ	3	0900058
12	Vis à 6 pans creux 10-24NC x 1", tête cylindr.	1	0800009
13	Écrou à bague de nylon 10-24 NC, PQÉ	1	1000002
14	Support de manivelle	1	660187
15	Fixation support de manivelle	1	660269
16	Boulon hex. 3/8' NC x 1 1/4" gr. 5, PQÉ	2	0100039
17	Écrou hex. 3/8"NC, PQÉ	2	0900003
18	Rondelle de blocage 3/8", PQÉE	2	1200004
19	Vis de pression 3/8" x 1/2", tête carrée	1	0600006
20	Guide	1	657390
21	Fixation	1	660388
22	Boulon hex. 3/4' NC x 1 1/2" gr. 5, PQÉ	1	0100115
23	Rondelle de blocage 3/4", PQÉ	1	1200008
24	Écrou hex. 3/4"NC, PQÉ	1	0900008
25	Support de manchon de rotation	1	665951
26	Boulon hex. 1/4"NC x 3/4" gr. 5, PQÉ	3	0100003
27	Rondelle de blocage 1/4', PQÉ	3	1200002
Pour l'installation de la chute			
28	Espaceur de plaque de retenue 1/16" épais	4	5RD666191

