

**APPLICATION:** Souffleuses B84A, B94A

**INSTALLATION**

1. **Figure 1:** Desserrer le boulon du tendeur (item 1). Enlever la chaîne en prenant soin de prendre en note son parcours et l'orientation de la barrure de la maille d'accouplement.
2. **Figure 1:** Retirer l'arbre d'entraînement (item 2) en dévissant les trois boulons et écrous (items 3-4).
3. **Figure 2:** Découper un trou sur le côté aux dimensions indiquées et percer quatre trous  $13/32"$ .

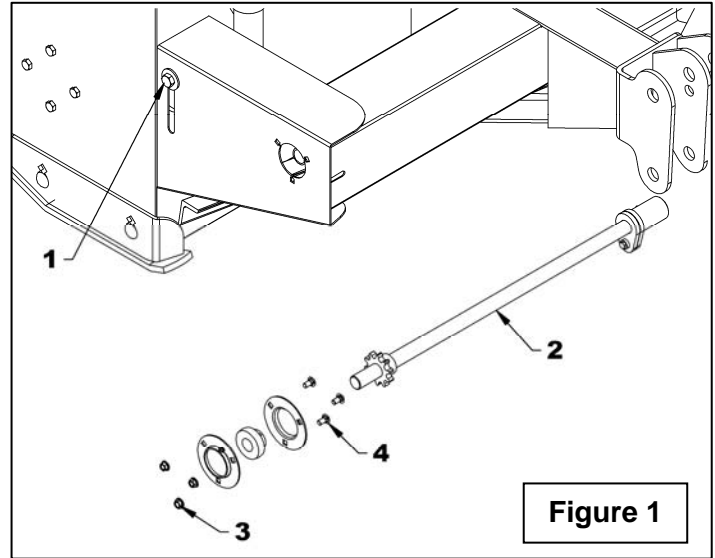


Figure 1

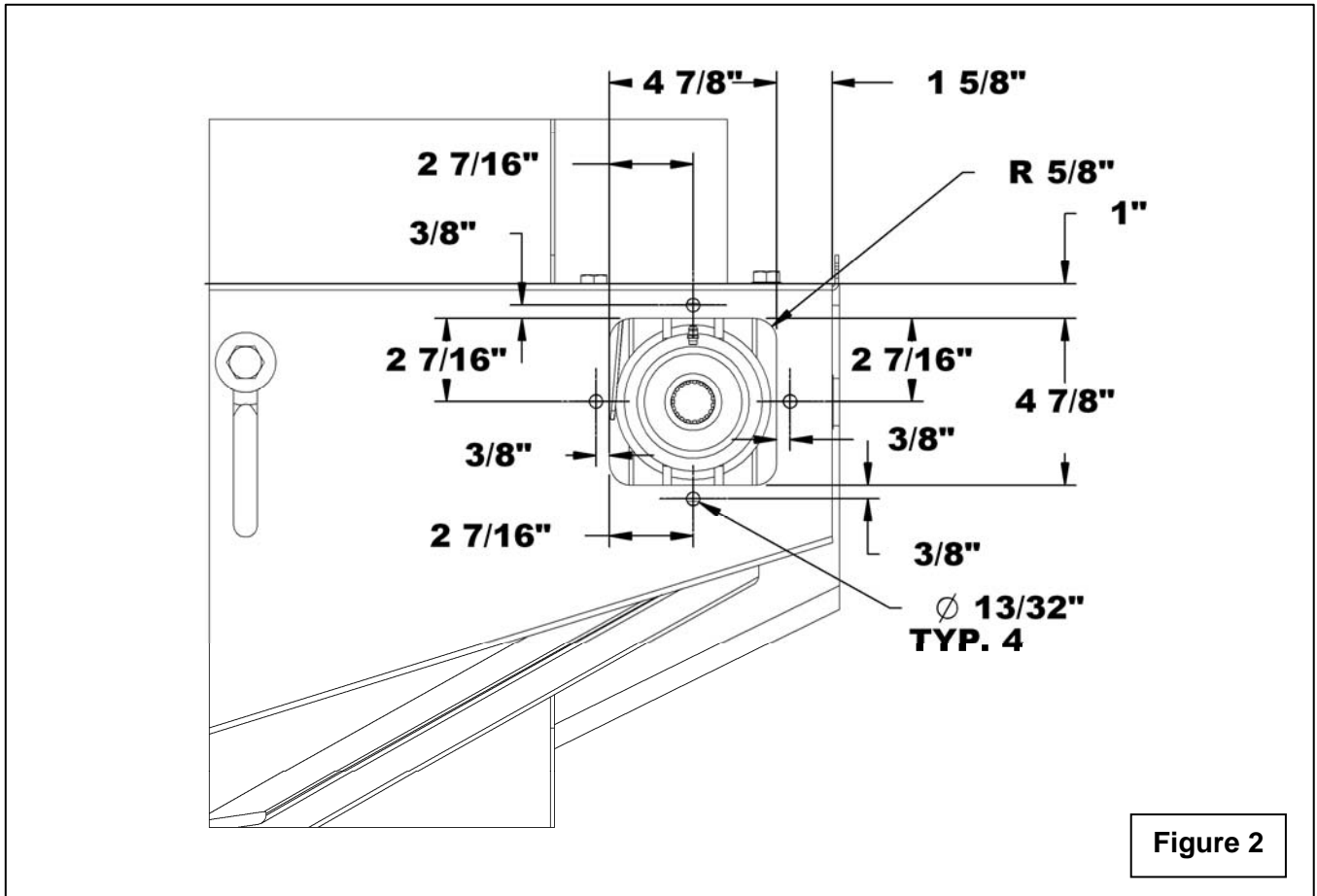
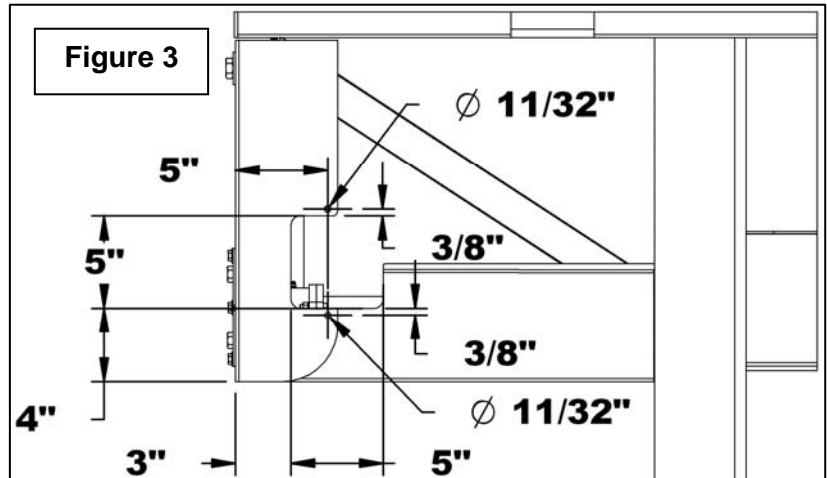
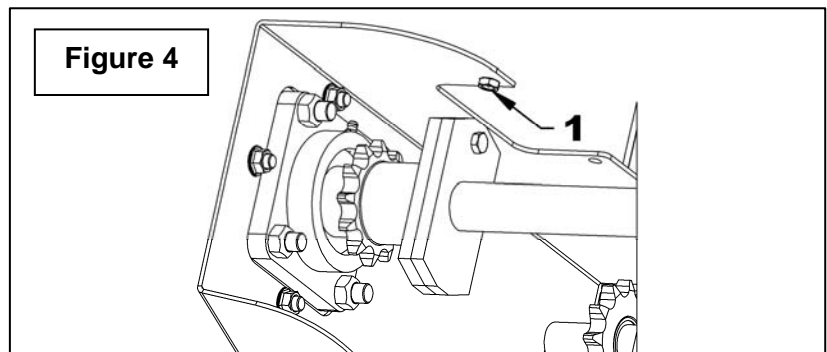


Figure 2

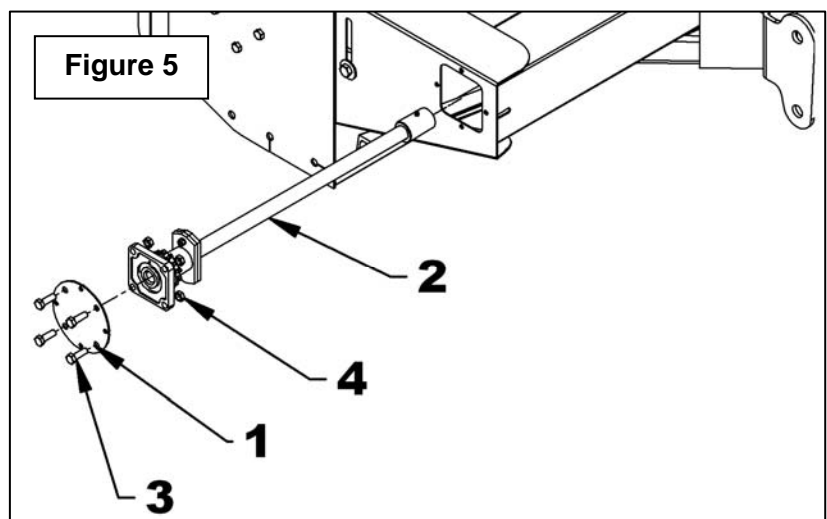
4. **Figure 3:** Pour avoir accès au boulon de cisaillement, tracer des lignes aux dimensions indiquées à la figure. Couper la partie que vous avez tracée et casser les coins vifs de la coupe avec une lime pour éviter des blessures ultérieurement. Percer deux trous  $11/32''$  aux endroits indiqués sur la figure.



5. **Figure 4:** Souder un écrou  $5/16''$ NC sous la plaque dans le trou arrière.



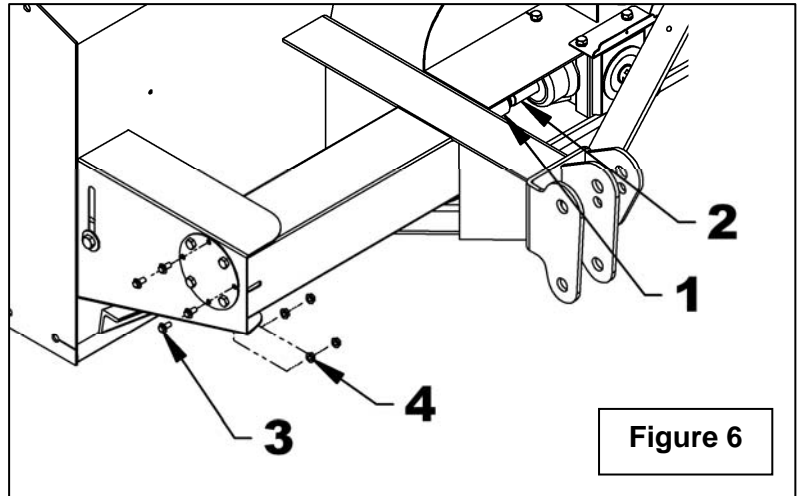
6. **Figure 5:** Assembler les nouvelles pièces à la souffleuse en pré-assemblant la plaque (item 1) à l'arbre d'entraînement et roulement assemblé à l'usine (item 2) avec les quatre boulons hex.  $1/2''$  NC x  $1 1/2''$  lg. et écrous hex. (items 3-4).



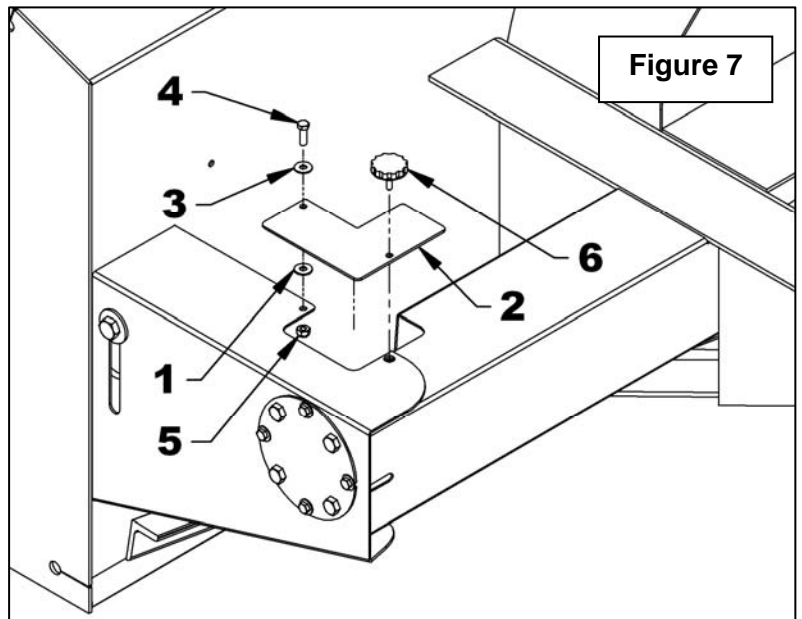
7. **Figure 6:** Installer la plaque pré-assemblée (item 1) en alignant sur l'arbre rainuré de la boîte d'engrenage et fixer en place avec les quatre boulons à bride rainuré 3/8" NC x 3/4" lg. et écrous à bride rainuré. Serrer à 20 li-pi (27N-M).

8. Installer la nouvelle chaîne et fixer en place avec l'ouverture de la barrure de la maille d'accouplement orienté contraire au sens de rotation.

Note: Il est possible que la chaîne fournie de 94 mailles soit trop longue. Ajuster la longueur en plaçant le boulon du tendeur le plus haut possible dans le trou oblong.



9. **Figure 7:** Installer une rondelle de nylon (item 1), le panneau d'accès (item 2), l'autre rondelle de nylon (item 3) et un boulon hex 5/16"NC x 1" lg (item 4) par-dessus la plaque. Fixer avec un écrou à bague de nylon 5/16"NC (item 5) tel qu'illustré. Fixer le panneau d'accès (item 2) avec une poignée 5/16" (item 6).



**PIÈCES**

| RÉF. | DESCRIPTION   | QTÉ | # PIÈCE  |          |
|------|---|-----|----------|----------|
|      |   |     | B84A     | B94A     |
| 1    | Arbre de commande   | 1   | 669621   | 669622   |
| 2    | Plaque de cisaillement  | 1   | 669344   | 669344   |
| 3    | Boulon de cisaillement 5/16" NC x 1 3/4", rondelle, écrou PQE | 1   | 669345   | 669345   |
| 4    | Coussinet auto-lubrifiant 1 1/2" lg.                          | 1   | 4300072  | 4300072  |
| 5    | Bague d'espacement 1/8"                                       | 1   | 669256   | 669256   |
| 6    | Palier 1 1/4", 4 trous avec deux embouts de graissage         | 1   | 4300001  | 4300001  |
| 7    | Support arbre de commande                                     | 1   | 669356   | 669356   |
| 8    | Boulon hex. 1/2 NC x 1 1/2", gr. 5, PQE                       | 1   | 0100070  | 0100070  |
| 9    | Écrou à bout évasé 1/2" NC, PQE                               | 1   | 11100006 | 11100006 |
| 10   | Boulon à bride rainurée 3/8"NC x 3/4", gr.5, PQE              | 4   | 0200066  | 0200066  |
| 11   | Écrou à bride rainuré 3/8"NC, PQE                             | 4   | 0900035  | 0900035  |
| 12   | Chaîne #60 x 94 mailles (inclus maille d'accouplement)        | 1   | 655788   | 655788   |
| 13   | Panneau d'accès   | 1   | 669638   | 669638   |
| 14   | Poignée   | 1   | 661832   | 661832   |
| 15   | Boulon hex. 5/16" NC x 1", gr. 5, PQE                         | 1   | 0100019  | 0100019  |
| 16   | Rondelle plate de nylon 11/32"                                | 2   | 658467   | 658467   |
| 17   | Écrou à bague de nylon 5/16" NC                               | 1   | 1000005  | 1000005  |

