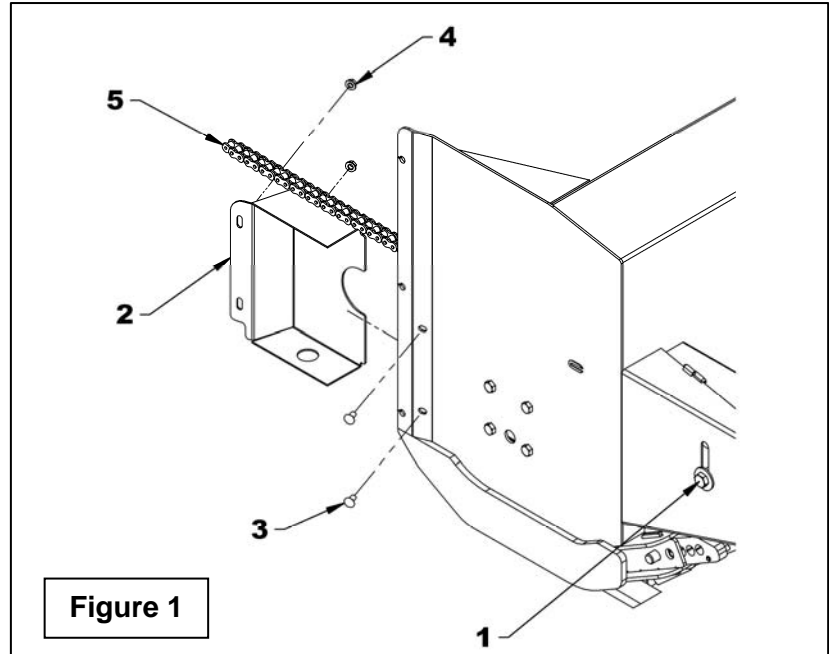


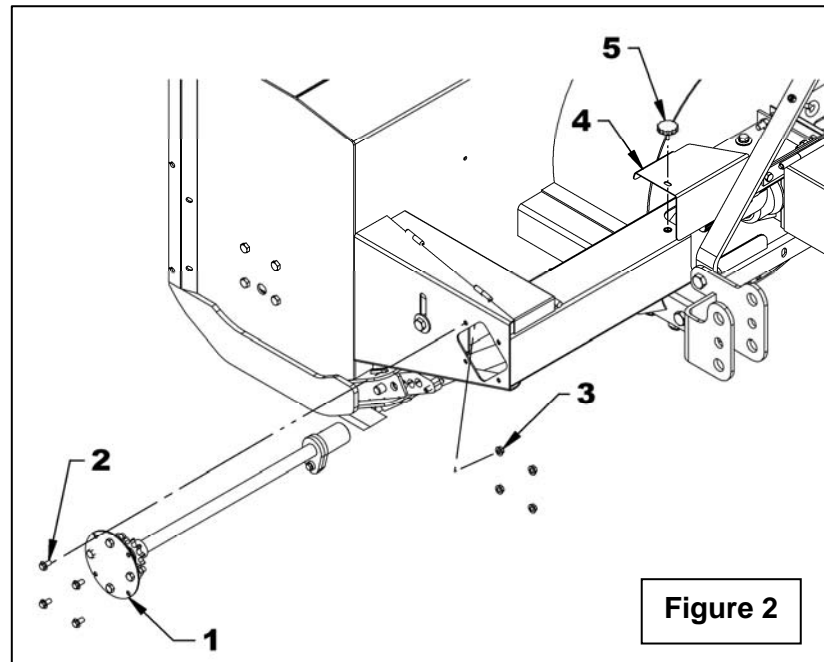
APPLICATION: Souffleuses SA74-L, SA80-L

INSTALLATION

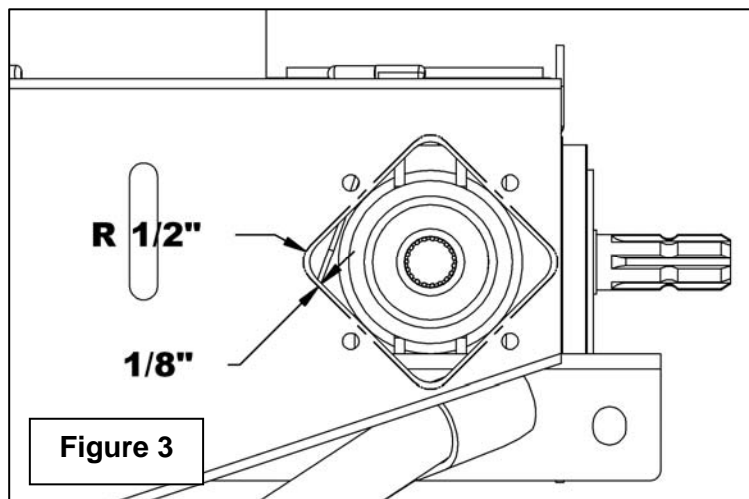
1. **Figure 1:** Desserrer le boulon du tendeur (item 1) et décrocher le ressort du tendeur. Enlever le garde avant (item 2) en dévissant les deux écrous (item 4) et les boulons (item 3). Enlever la chaîne (item 4) en prenant soin de prendre en note son parcours et l'orientation de la barrure de la maille d'accouplement.



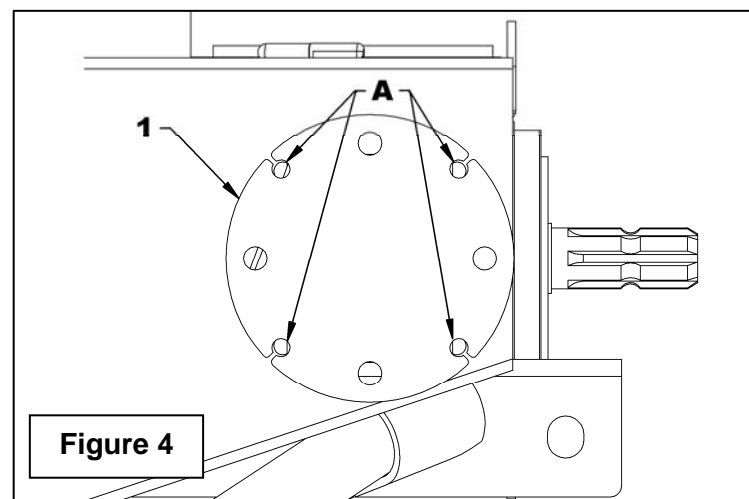
2. **Figure 2:** Enlever le garde arrière (item 4) en dévissant le bouton (item 5). Retirer l'arbre d'entraînement (item 1) en dévissant les quatre boulons (item 2) et écrous (item 3). Conserver ces boulons et écrous pour installation future.



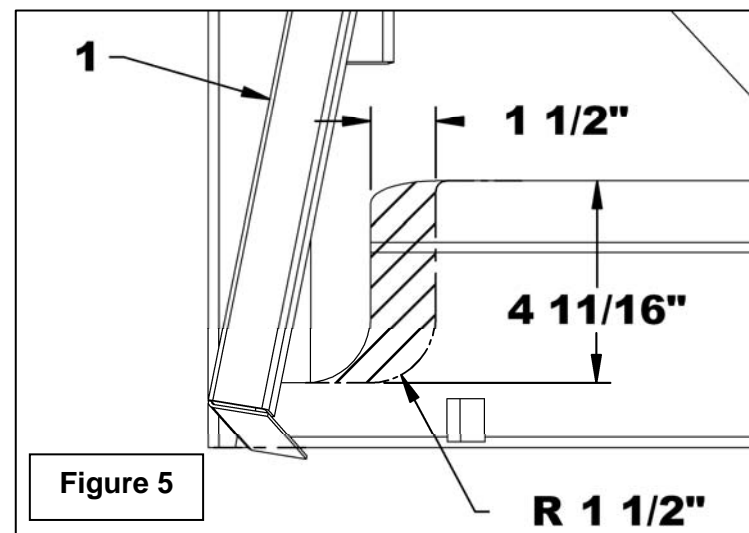
3. **Figure 3:** Agrandir le trou carré existant de 1/8" sur les quatre cotés et refaire des arrondis de 1/2" de rayon aux quatre coins.



4. **Figure 4:** Placer la nouvelle plaque support d'arbre de commande (item 1) à la même position que l'ancienne en alignant les quatre trous du bâti. À l'aide d'une pointe à tracer, marquer le matériel à enlever. Retirer la plaque et agrandir les trous "A" par l'extérieur.



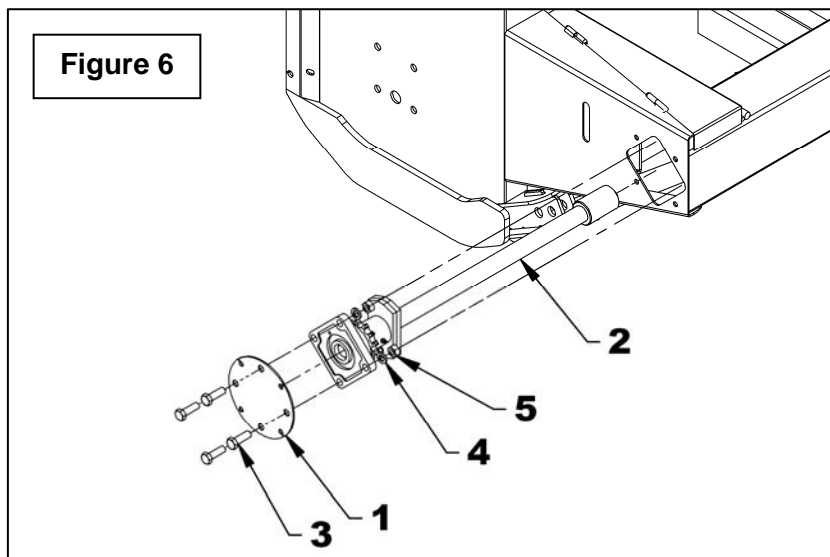
5. **Figure 5:** Relever le couvercle arrière (item 1) et tracer des lignes aux dimensions de la partie hachurée de la fig. 5. Couper la partie que vous avez tracée et casser les coins vifs de la coupe avec une lime pour éviter des blessures ultérieurement.



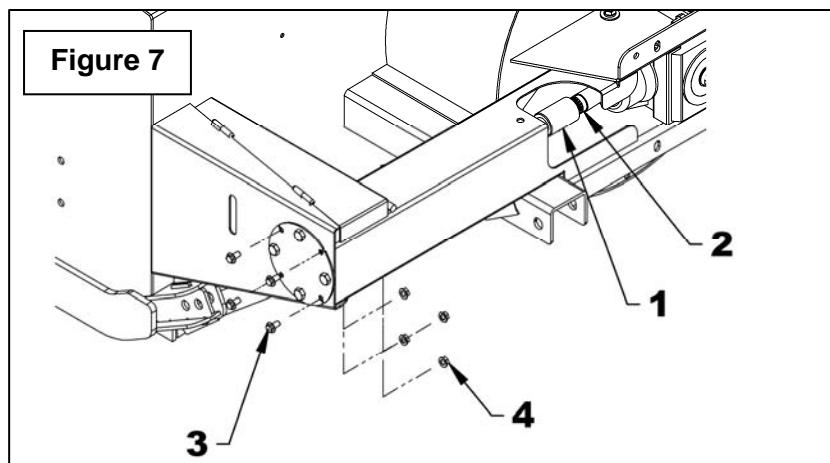
FEUILLE D'INSTRUCTIONS

BER0071 (74") - BER0072 (80") MISE À JOUR ENTRAÎNEMENT 74"-80"

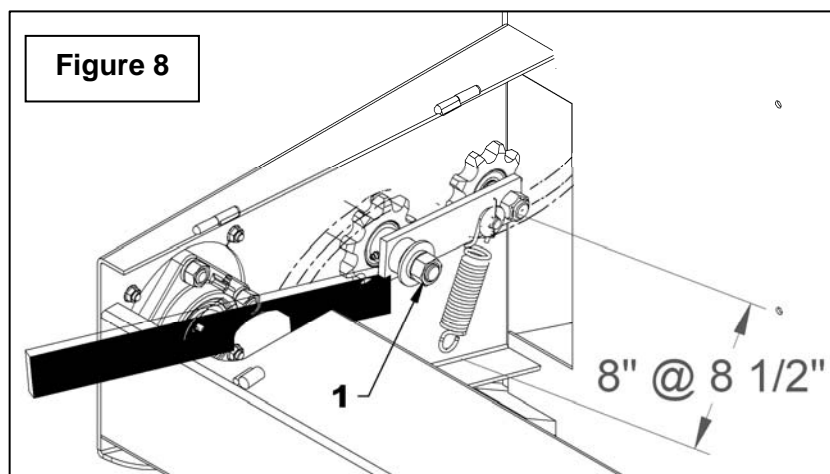
6. **Figure 6:** Assembler les nouvelles pièces à la souffleuse en pré-assemblant la plaque (item 1) à l'arbre d'entraînement et roulement assemblé à l'usine (item 2) avec les quatre boulons hex. $\frac{1}{2}$ " NC x $1\frac{1}{2}$ " lg. (item 3), rondelles de blocages $\frac{1}{2}$ " (item 4) et écrous hex. (item 5).



7. **Figure 7:** Installer la plaque pré-assemblée (item 1) en alignant sur l'arbre rainuré de la boîte d'engrenage et fixer en place avec les quatre boulons à bride rainuré $\frac{3}{8}$ " NC x $\frac{3}{4}$ " lg. et écrous à bride rainuré récupérer à la figure 2. Serrer à 20 li-pi (27N-M). Réinstaller le garde chaîne arrière.



8. **Figure 8:** Installer la nouvelle chaîne et fixer en place avec l'ouverture de la barrure de la maille d'accouplement orienté contraire au sens de rotation. Réinstaller le garde avant.



9. **Figure 8:** Accrocher le ressort et utiliser un levier sous le tendeur comme illustré et soulever le tendeur en vous appuyant à côté du pignon d'entraînement de façon à ce que le ressort ne dépasse pas le $8\frac{1}{2}$ " hors tout. Resserrer l'écrou (item 1) à 230 li-pi (312 N-M).

PIÈCES

| RÉF. | DESCRIPTION | QTÉ | # PIÈCE | |
|------|---------------------------------------------------------------|-----|----------|---------|
| | | | SA74-L | SA80-L |
| 1 | Arbre de commande | 1 | 669346 | 669347 |
| 2 | Plaque de cisaillement | 1 | 669344 | 669344 |
| 3 | Boulon de cisaillement 5/16" NC x 1 3/4", rondelle, écrou PQE | 1 | 669345 | 669345 |
| 4 | Coussinet auto-lubrifiant 1 1/2" lg. | 1 | 4300072 | 4300072 |
| 5 | Bague d'espacement 1/8" | 1 | 669256 | 669256 |
| 6 | Palier 1 1/4", 4 trous avec deux embouts de graissage | 1 | 4300001 | 4300001 |
| 7 | Support arbre de commande | 1 | 669356 | 669356 |
| 8 | Boulon hex. 1/2 NC x 1 1/2", gr. 5, PQÉ | 1 | 0100070 | 0100070 |
| 9 | Écrou à bout évasé 1/2" NC, PQÉ | 1 | 11100006 | 1100006 |
| 10 | Chaîne #60H x 94 mailles (inclus maille d'accouplement) | 1 | 655788 | 655788 |

