

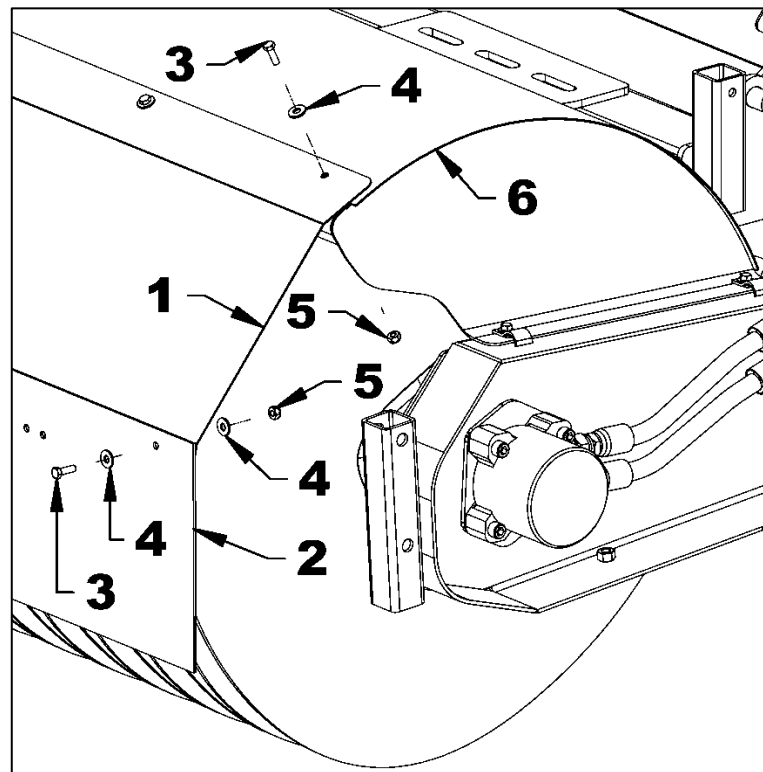
**INSTRUCTION SHEET /
FEUILLE D'INSTRUCTIONS**
**DUST DEFLECTOR /
DÉFLECTEUR DE POUSSIÈRE**
APPLICATION :

Balais - HB6032, HB6032X, HB7232, HB7232X, HB8432 & HB8432XX - Rotary Brooms.

INSTALLATION

1. Install the dust deflector brace (item 1) on the brush cover (item 6) with seven 5/16"NC x 1" hex bolts, seven flat washers and seven nylon insert locknuts (items 3-4-5).
2. Install the dust deflector (item 2) on the dust deflector brace (item 1) with seven 5/16"NC x 1" hex bolts, seven flat washers and seven nylon insert locknuts (items 3-4-5).

1. Installer le renfort pour déflecteur de poussière (item 1) sur le couvert de brosse (item 6) avec des boulons 5/16"NC x 1" , rondelles plates et écrous à bague de nylon (items 3-4-5).
2. Installer le ou les déflecteurs de poussière (item 2) sur le renfort pour déflecteur de poussière (item 1) avec des boulons 5/16"NC x 1" , rondelles plates et écrous à bague de nylon (items 3-4-5).



**INSTRUCTION SHEET /
FEUILLE D'INSTRUCTIONS**

**DUST DEFLECTOR /
DÉFLECTEUR DE POUSSIÈRE**

PARTS

O/L= Obtain locally / Obtenir Localement

Ref.	Description	Qty	Part #		
			HB6032 & X	HB7232 & X	HB8432 & XX
1	Dust deflector brace	1	669426	669424	669422
2	Dust deflector	2	669427	-	-
	Dust deflector	1	-	669425	669423
3	Bolt hex 5/16"NC x 1" Gr.5 PTD	12	O/L	O/L	-
	Bolt hex 5/16"NC x 1" Gr.5 PTD	14	-	-	O/L
4	Flat washer 5/16" (hole 3/8"), PTD	18	O/L	O/L	-
	Flat washer 5/16" (hole 3/8"), PTD	21	-	-	O/L
5	Nylon insert locknut 5/16" PTD	12	O/L	O/L	-
	Nylon insert locknut 5/16" PTD	14	-	-	O/L

PIÈCES

Réf.	Description	Qté	# Pièce		
			HB6032 & X	HB7232 & X	HB8432 & XX
1	Renfort déflecteur de poussière	1	669426	669424	669422
2	Déflecteur de poussière	2	669427	-	-
	Déflecteur de poussière	1	-	669425	669423
3	Boulon hex 5/16"NC x 1" Gr.5 PTD	12	O/L	O/L	-
	Boulon hex 5/16"NC x 1" Gr.5 PTD	14	-	-	O/L
4	Rondelle plate 5/16" (trou 3/8"), PTD	18	O/L	O/L	-
	Rondelle plate 5/16" (trou 3/8"), PTD	21	-	-	O/L
5	Écrou à bague de nylon 5/16" PTD	12	O/L	O/L	-
	Écrou à bague de nylon 5/16" PTD	14	-	-	O/L

