

FEUILLE D'INSTRUCTIONS

BER0056 - SUPPORT AVANT POUR ROUES DE DÉCHAUMAGE

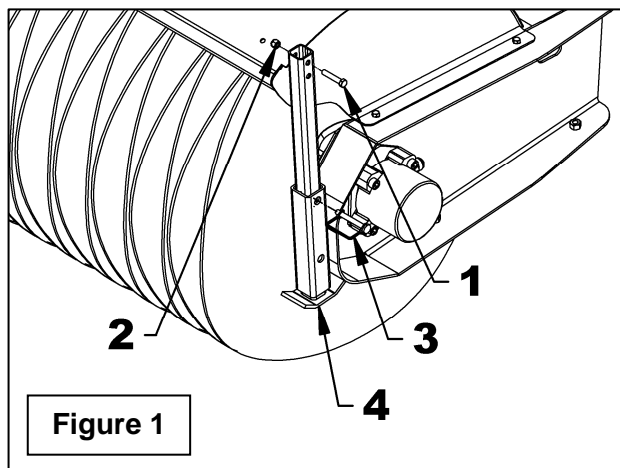
APPLICATION

Balais HB6032, HB7232, HB7232X, HB8432, HB8432XX, CBR6232, CBR7232, CBR8432.

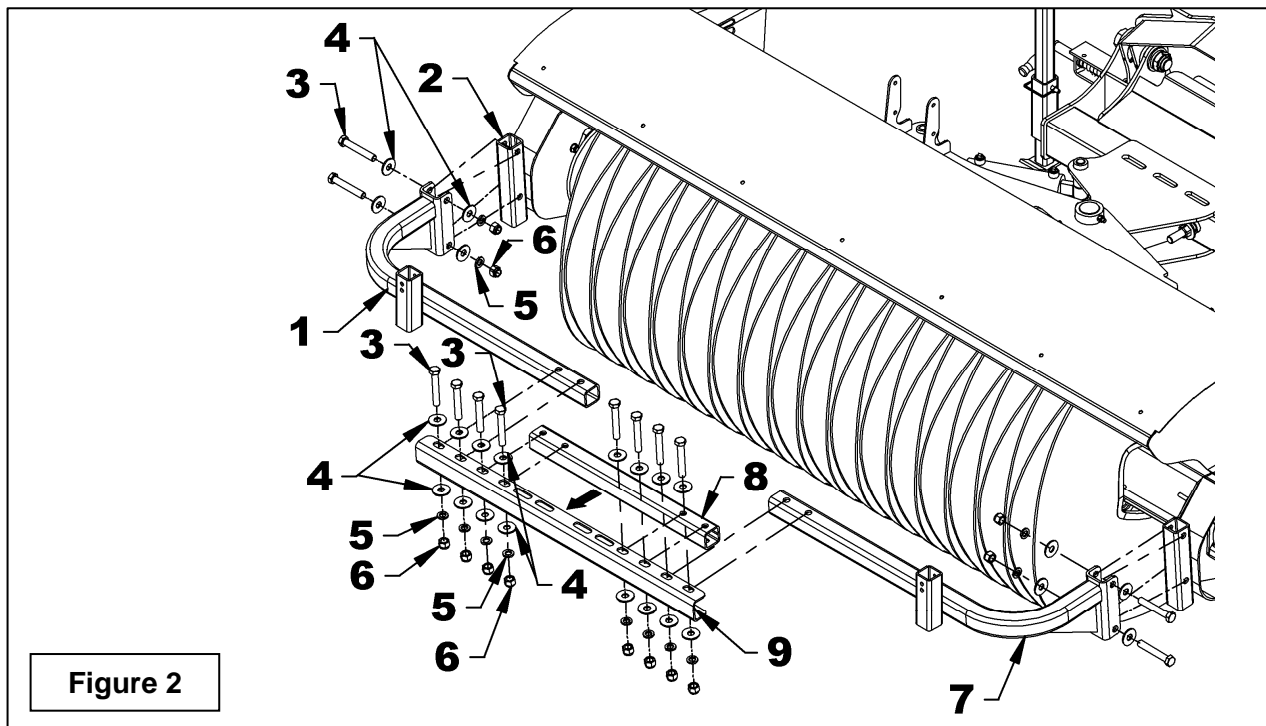
NOTE: Cet ensemble comprend huit boulons, rondelles plates & écrous pour l'installation d'un Déflecteur de Poussière (non inclus) quand il n'y a pas de système d'arrosage

INSTALLATION

- Figure 1:** Installer le balai sur le véhicule et lever le balai. Enlever les deux pieds de stationnement (item 4) en retirant les boulons (item 1), les écrous (item 2) et les goupilles de verrouillage carrées (item 3).
- Figure 2 – Balai 84":** Installer les supports de roue droit et gauche (items 1-7) sur le tube des pieds de stationnement (item 2) avec deux boulons (item 3), quatre rondelles plates (item 4), deux rondelles de blocage (item 5) et deux écrous à bague de nylon (item 6). Insérer le tube de renfort (item 8) dans le support de tube (item 9) et fixer avec quatre boulons (item 3), huit rondelles plates (item 4), quatre rondelles de blocage (item 5) et quatre écrous à bague de nylon (item 6). Fixer le support de tube (item 9) au support de roue droit et gauche (items 1-7) avec quatre boulons (item 3), huit rondelles plates (item 4), quatre rondelles de blocage (item 5) et quatre écrous à bague de nylon (item 6).



NOTE: Si le tube des pieds de stationnement (item 2) n'a pas deux trous exécuter l'étape 4 en premier.



FEUILLE D'INSTRUCTIONS

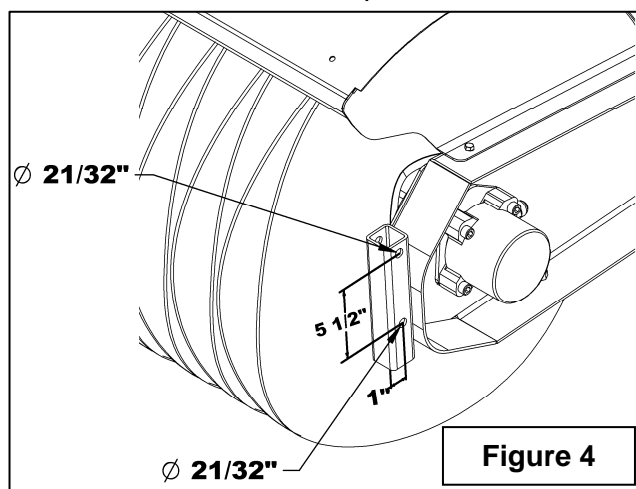
3. **Figure 3 – Balais 60", 62" et 72"**: Installer les supports de roue droit et gauche (items 1-7) sur le tube des pieds de stationnement (item 2). Fixer le support de tube (item 8) au support de roue droit et gauche (items 1-7) en utilisant les trous appropriés selon la largeur du balai (voir figure) avec quatre boulons (item 3), huit rondelles plates (item 4), quatre rondelles de blocage (item 5) et quatre écrous à bague de nylon (item 6).

NOTE: Si le tube des pieds de stationnement (item 2) n'a pas deux trous exécuter l'étape 4 en premier.

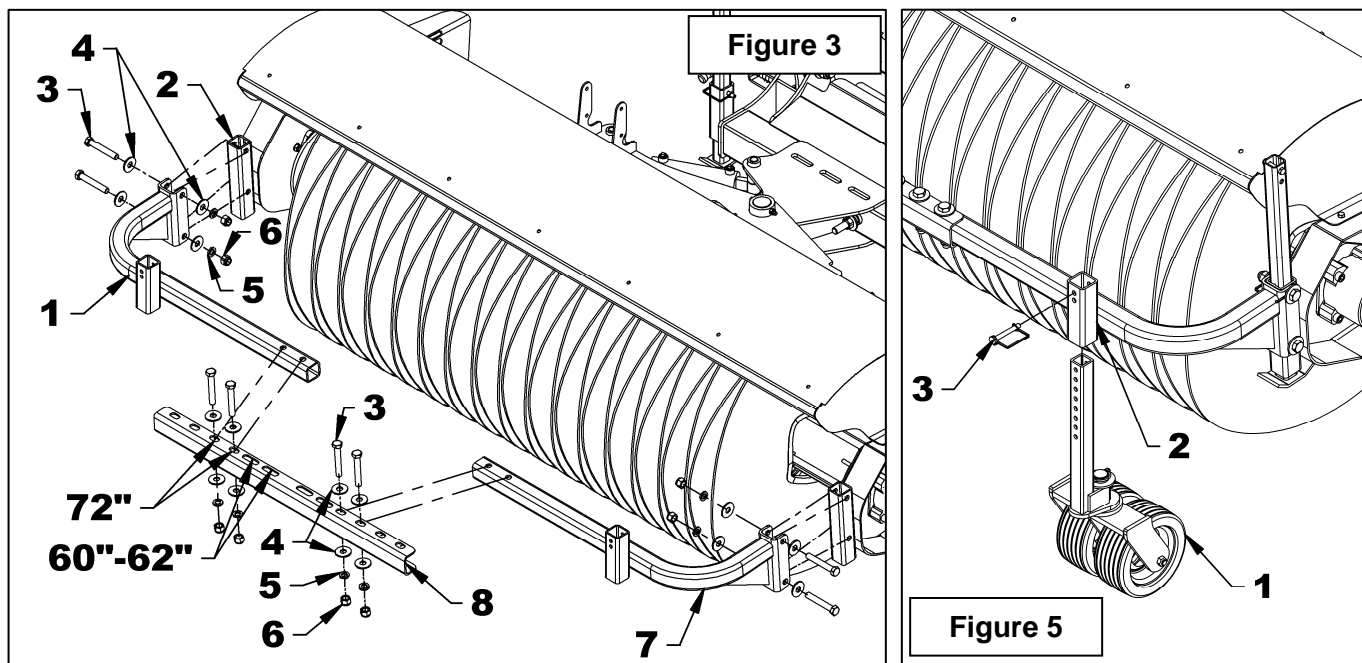
NOTE: Le tube de renfort (Fig. 2, item 8) n'est pas requis pour les balais 60", 62" et 72".

BER0056 - SUPPORT AVANT POUR ROUES DE DÉCHAUMAGE

4. **Figure 4:** Si le tube des pieds de stationnement n'a qu'un trou, repercer le trou existant avec un foret $\text{Ø}21/32''$ et percer un second trou de $\text{Ø}21/32''$ à $5\ 1/2''$ du centre et à $1''$ du bord du tube tel qu'illustré ci-dessous.



5. **Figure 5:** Installer chaque roue de déchaumage (item 1) dans les tubes des supports (item 2) et fixer en place avec les goupilles de verrouillage carrées (item 3).



BER0056 - SUPPORT AVANT POUR ROUES DE DÉCHAUMAGE

FEUILLE D'INSTRUCTIONS

PIÈCES

REF.	DESCRIPTION	QTÉ	#PIÈCE
1	Boulon $\varnothing 5/8$ " NC x 4", PQÉ	12	O/L
2	Rondelle plate 5/8" ($\varnothing 11/16$ " int) PQÉE	24	O/L
3	Rondelle de blocage $\varnothing 5/8$ " PQÉE	12	O/L
4	Écrou hex. à bague de nylon 5/8" NC, PQÉ	12	O/L
5	Support de roue droit	1	669099
6	Support de roue gauche	1	669100
7	Tube de renfort	1	669483
8	Support de tube	1	669101
9	Écrou à river moleté 5/16" 0.150 A 0.312" épaisseur	12	2401011

O/L – Obtenir localement

