

APPLICATION: Souffleuse à neige Robuste 74"

INSTALLATION

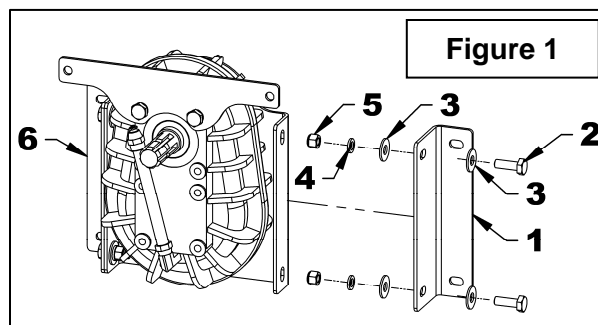
IMPORTANT: Le réducteur ne contient pas d'huile. Il faut le remplir soit avec l'huile SAE 80W90, de l'huile pour pression extrême AGMA 5EP ou l'équivalent. Si le réducteur est opéré sans huile, la garantie sera annulée.

Désinstallation des fixations de support

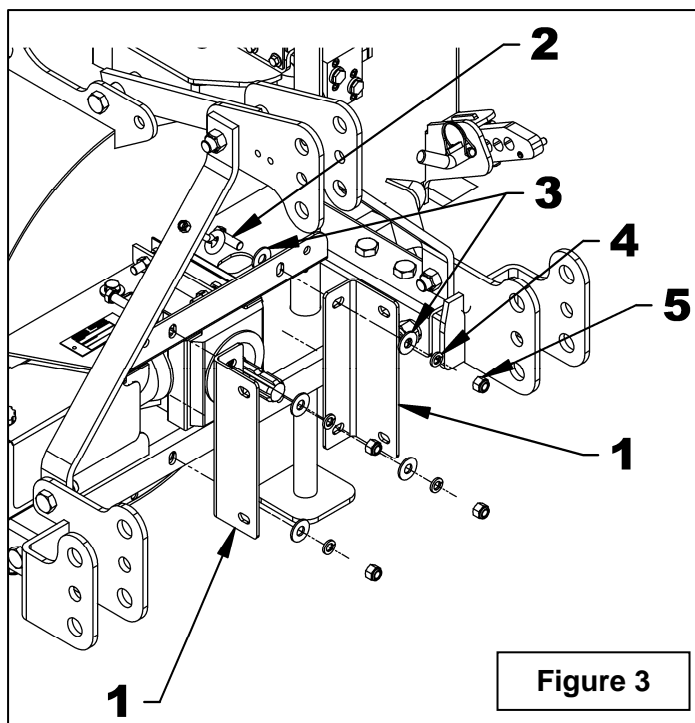
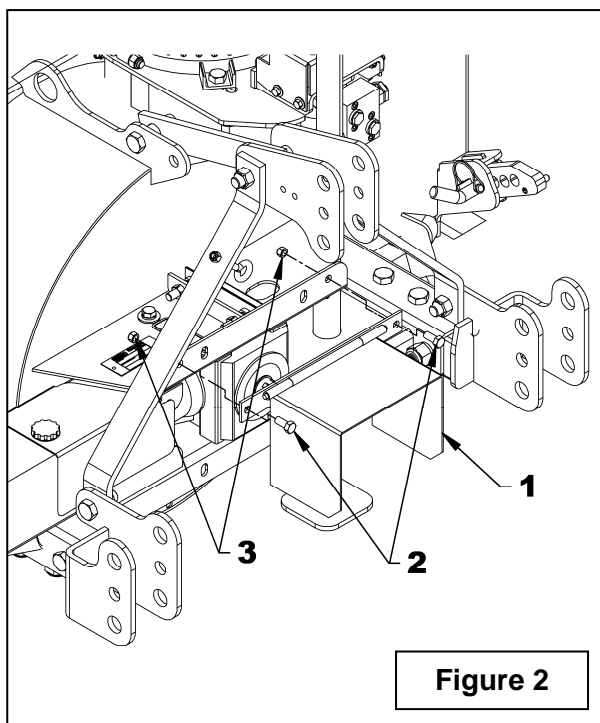
Figure 1: De chaque côté, retirer la fixation de support (items 1 & 6) en enlevant les deux boulons hex 1/2"NC x 1 1/2", rondelles plates 1/2" (9/16" trou), rondelles de blocage 1/2" et écrous à bague de nylon 1/2"NC (items 2 à 5). Conserver la quincaillerie.

Installation de la Boîte d'Inversion

1. Stationner le tracteur sur un terrain plat, mettre au point mort, appliquer le frein de stationnement, débrayer la prise de force, positionner la souffleuse sur le sol, couper le contact et retirer la clé.
2. Retirer la souffleuse du tracteur.
3. **Figure 2:** Retirer le protecteur d'arbre à cardan (item 1) de la souffleuse en enlevant les deux boulons 7/16"NC x 1" et écrous à bague de nylon (items 2 & 3). Conserver les pièces.



4. **Figure 3:** Placer la partie pliée des fixations de support vers l'intérieur et fixer les fixations de support (items 1) aux plaques de support de la boîte d'engrenage de la souffleuse avec les quatre boulons hex 1/2"NC x 1 1/2" (item 2), rondelles plates 1/2" (9/16" trou), rondelles de blocage 1/2" et écrous à bague de nylon 1/2"NC (items 3 à 5). Serrer légèrement les boulons pour laisser les fixations libres de mouvement.



FEUILLE D'INSTRUCTION
BOÎTE D'INVERSION

ATTENTION: La boîte d'inversion assemblée est lourde; il est donc recommandé d'installer des morceaux de bois sous l'arbre d'entrée de la souffleuse pour supporter le boîte d'inversion durant l'installation.

5. **Figure 4:** Glisser la partie femelle de la boîte d'inversion (item 1) sur l'arbre de la boîte d'engrenage de la souffleuse en plaçant la plaque entre les fixations installées précédemment. Pousser la boîte d'inversion vers l'avant de la souffleuse afin qu'elle soit bien appuyée contre la souffleuse.

6. **Figure 4:** Fixer en place à l'aide de quatre boulons hex 1/2"NC x 1 1/2", quatre rondelles plates 1/2" (9/16" trou) (items 2 & 3) à l'extérieur des fixations, et quatre rondelles plates 1/2" (9/16" trou), rondelles de blocage 1/2" et écrous à bague de nylon 1/2"NC (items 3 à 5) à l'intérieur de la plaque tel qu'illustré. Serrer légèrement les boulons.

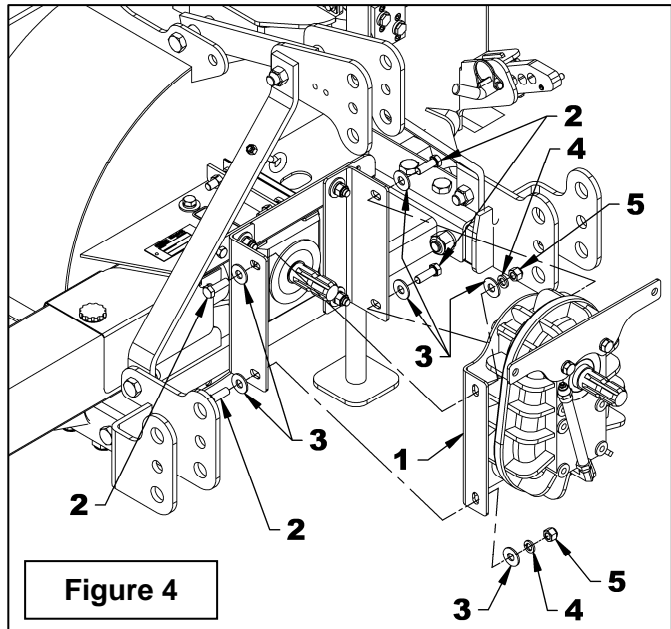
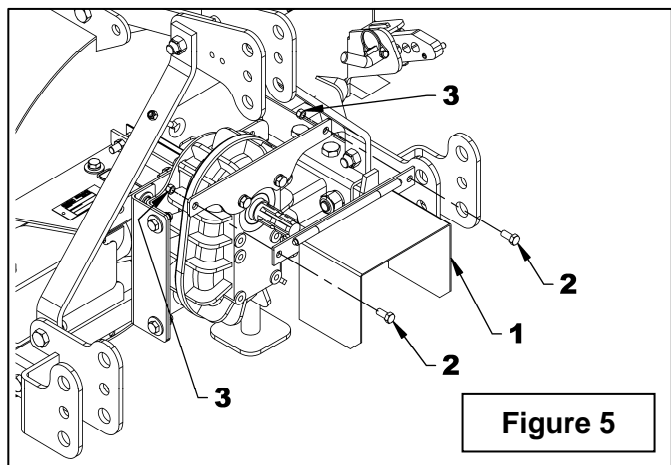
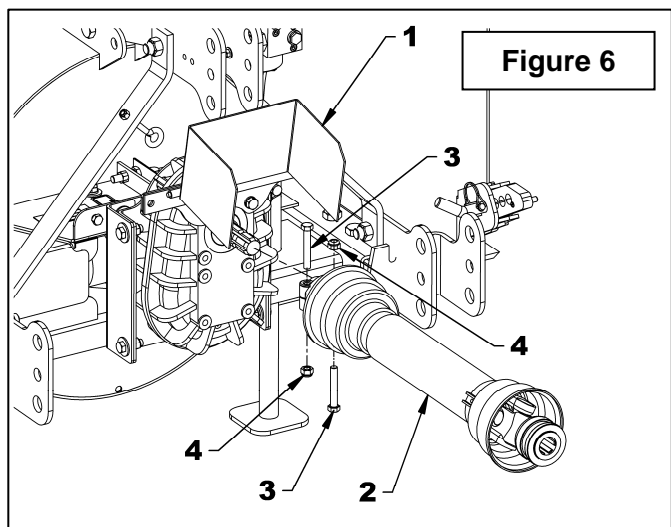
7. Serrer à 88 lb-pi (119N-M) les quatre boulons des fixations installées à la souffleuse précédemment à l'étape 4, et serrer ensuite les boulons de la boîte d'inversion sous-assemblée à 88 lb-pi (119N-M).

8. **Figure 5:** Réinstaller le protecteur d'arbre à cardan (item 1) retiré à l'étape 3 sur la plaque de la boîte d'Inversion avec les mêmes boulons et écrous tel qu'illustré.

9. Remplacer le boulon de cisaillement de l'arbre à cardan M10 X 1.5 x 55mm lg gr.8.8 PQE incluant écrou (#pièce 657199), par un boulon M10 X 1.5 x 55mm lg gr.5.8 PQE incluant écrou (#pièce 669405).

IMPORTANT: Avant d'installer l'arbre à cardan, il est très important de vérifier de nouveau la longueur de celui-ci afin qu'il ne soit pas trop long. Cette opération est nécessaire puisque l'arbre d'entrée de la souffleuse est maintenant plus près du tracteur. Référez-vous à l'étape 10 ci-dessous ou au manuel de l'utilisateur de la souffleuse pour plus de détails.

10. **Figures 6:** Couper l'arbre à cardan selon les dimensions déterminées à l'étape suivante et l'installer sur la souffleuse avec la quincaillerie originale tel qu'illustré à la figure 6.


Figure 4

Figure 5

Figure 6

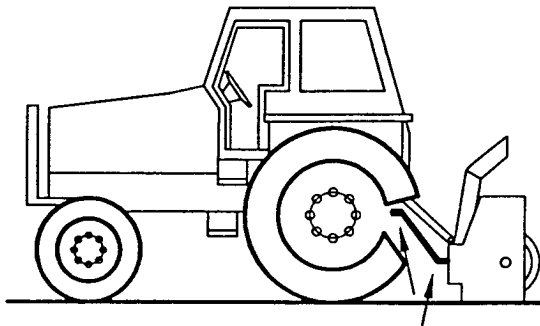
FEUILLE D'INSTRUCTION**IMPORTANT:**

Une installation initiale adéquate vous apportera des années de bon service de votre équipement. Nous vous recommandons donc de lire attentivement les instructions suivantes qui ont été conçues pour vous aider et afin que vous soyez satisfaits de votre achat.

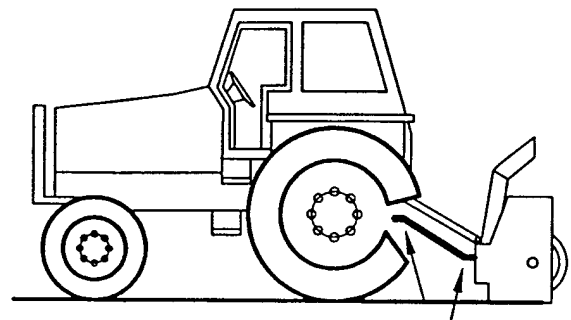
ATTENTION: Malheureusement, les souffleuses à neige rencontrent toutes sortes d'objets oubliés et cachés sous la neige, tels que: chaînes, pneus, pierres, pièces de bois, etc. Malgré tous nos efforts, les machines ne sont pas conçues pour résister à toutes ces situations.

Comment Déterminer les Angles de l'Arbre à Cardan

IMPORTANT: Pour obtenir l'angle idéal des joints, il est conseillé d'ajuster l'attache trois points le plus éloigné possible du tracteur recommandé par le fabricant.



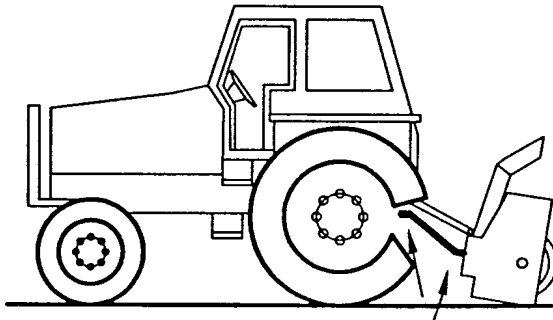
Angles des Joints trop Élevés
À Éviter



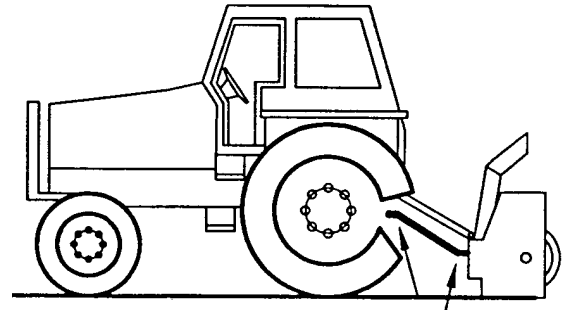
Angles des Joints Raisonables
Acceptable

BOÎTE D'INVERSION**Danger des Tracteurs Trop Gros:**

Il y a des dangers à utiliser un tracteur trop gros et puissant. Le tracteur sera toujours capable de surcharger la souffleuse, même si celle-ci est déjà à capacité maximale. Également, le tracteur étant très haut, les angles de l'arbre à cardan seront excessifs. De ce fait, les joints seront très vulnérables et la vie de l'arbre à cardan sera grandement diminuée..

FEUILLE D'INSTRUCTION
BOÎTE D'INVERSION


**Angles des Joints
Inégaux À Éviter**



**Angles des Joints
Égaux Recommandés**

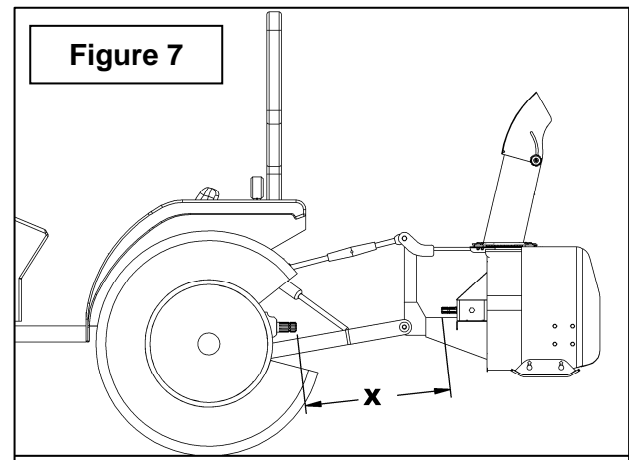
Angles à Chaque Bout de l'Arbre à Cardan

Une pratique populaire veut qu'en changeant l'angle de la souffleuse, on obtient un meilleur nettoyage de la surface (grattage). Cette pratique peut devenir très néfaste pour l'arbre à cardan, l'angle des joints n'étant pas égal à chaque bout de l'arbre à cardan. Il en résulte donc une variation de vitesse du ventilateur ainsi qu'une augmentation drastique de la charge sur les croix des joints. À éviter: Il est recommandé de toujours garder l'arbre à cardan du tracteur et l'arbre d'entrée de la souffleuse parallèles.

Déterminer la Longueur de l'Arbre à Cardan

IMPORTANT: Avant d'utiliser l'équipement, s'assurer que l'arbre à cardan n'est pas trop long. Dans la position de travail, les deux demi arbres à cardan doivent se croiser suffisamment pour assurer l'efficacité maximum mais il ne doit pas avoir de l'interférence.

1. Pour déterminer la longueur "L" de votre modèle de tracteur, il faut d'abord trouver le facteur "X" (figure 7) en mesurant la distance horizontale entre le bout de l'arbre de commande du tracteur et le bout de l'arbre entraîné lorsque la souffleuse est en position de transport tel qu'illustré à la Figure 7.
2. Choisir dans le tableau ci-contre le facteur "Y" d'après la catégorie de l'attache et déduire ce nombre de "X" (figure 7) pour déterminer "L" (figure 8) qui est la longueur centre en centre entre les joints universels.



L = X - Y	
CATÉGORIE DE L'ATTACHE 3 PTS	Y
Cat. 1	4 1/2"
Cat. 2	5 1/2"

FEUILLE D'INSTRUCTION

NOTE: Avant de couper, s'assurer que les deux arbres se croisent d'au moins 7 3/4" lorsque la souffleuse est au sol en position de travail.

3. **Figure 8:** Placer les deux demi arbres l'un à côté de l'autre et trouver la longueur "L" entre les deux centre en centre des joints universels. Identifier la zone à être coupée sur chaque demi-garde tel qu'illustré à la figure 8.
4. **Figure 8A:** Couper le tube des gardes intérieur et extérieur de même que les sections télescopiques intérieure et extérieure.
5. **Figure 8A:** Couper le garde une seconde fois pour laisser la même distance entre la fin du garde et la fin de l'arbre qui existait auparavant. Pour obtenir la distance "A" approprié illustré à la figure 8A, couper le garde selon le tableau ci-dessous:

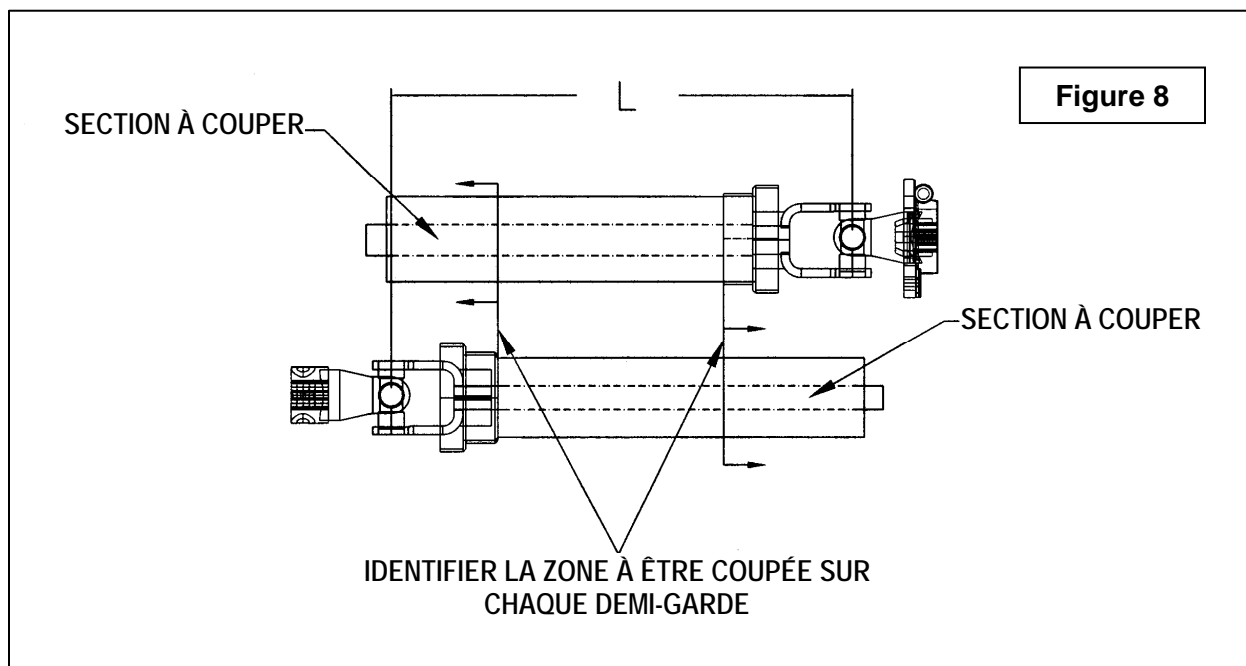
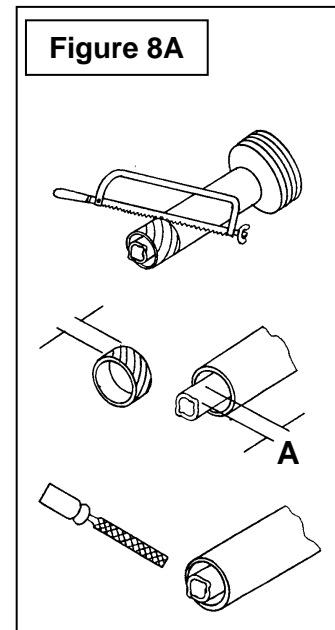
DISTANCE A	
Arbre Mâle	Arbre Femelle
2"	1 1/2"

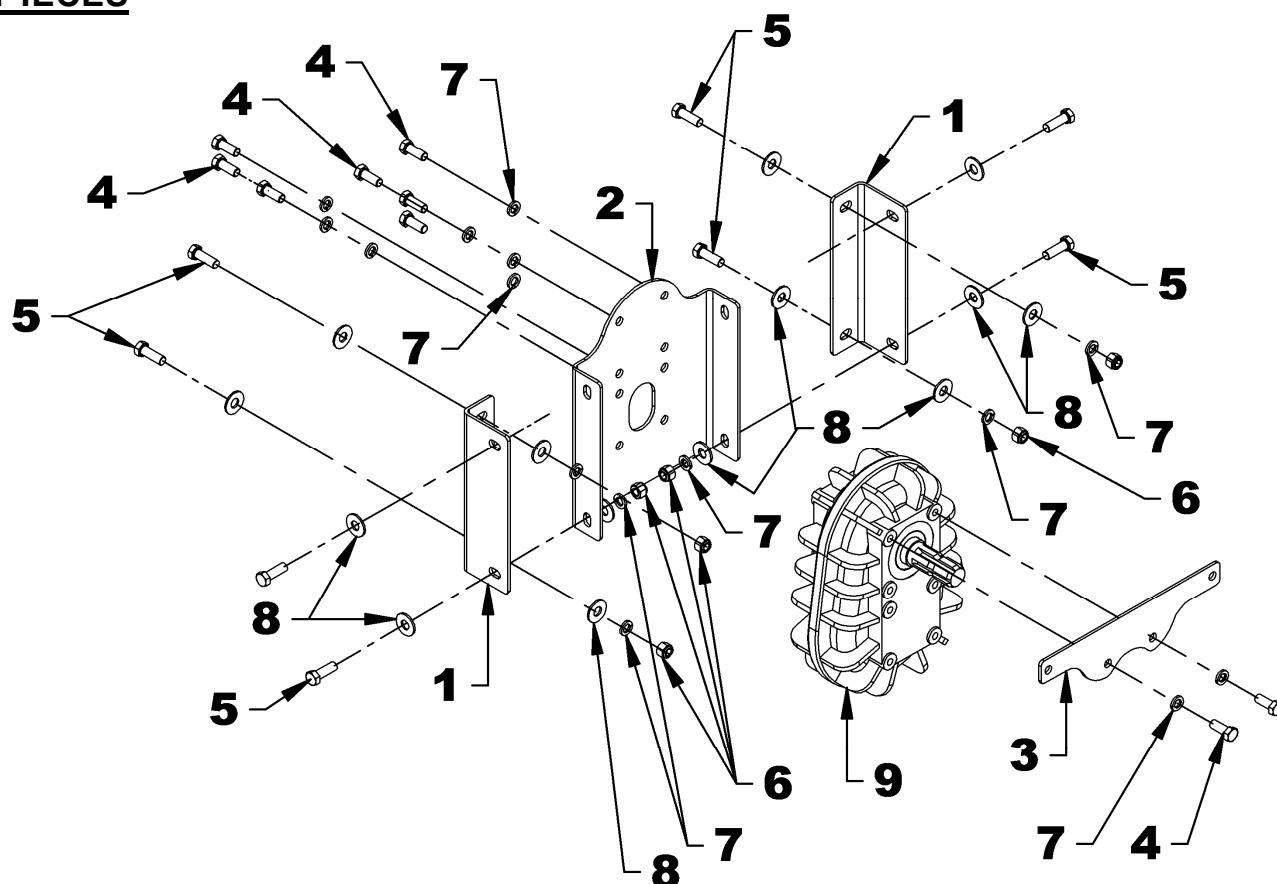
BOÎTE D'INVERSION

6. **Figure 8A:** Limer les tubes et retirer les copeaux.
7. Appliquer de la graisse à l'intérieur de la section télescopique extérieur.



IMPORTANT: Toujours travailler avec des arbres qui sont munis de leur garde.



PIÈCES


RÉF.	DESCRIPTION	QTÉ	# PIÈCE
1	Fixation de support	2	669052
2	Support de boîte d'inversion	1	669053
3	Fixation de protecteur d'arbre à cardan	1	669054
4	Boulon hex. 1/2" NC x 1 1/4" gr.5 PQE	10	0100069
5	Boulon hex. 1/2" NC x 1 1/2" gr.5 PQE	8	0100070
6	Écrou à bague de nylon 1/2"NC	8	1000011
7	Rondelle de blocage 1/2" PQE	19	1200006
8	Rondelle plate 1/2" (9/16" trou) PQE	16	1400006
9	Boîte d'Inversion 1000 @ 555 - 1 3/8" 6 rainures	1	4500117
-	Boulon cisaillement M10 X 1.5 x 55mm lg gr.5.8 PQE écrou inclus (arbre cardan)	1	669405

FEUILLE D'INSTRUCTION

BOÎTE D'INVERSION

BOÎTE D'INVERSION – BER4500117

RÉF.	DESCRIPTION	QTÉ	# PIÈCE
1	Demi-boîtier	1	----
2	Demi-boîtier+ 3 NPT	1	----
3	Engrenage 20 dents	1	4500128
4	Engrenage 36 dents	1	4500113
5	Adaptateur	1	4500093
6	Roulement conique métrique	4	4300077
7	Joint d'étanchéité métrique	2	4300093
8	Bague de retenue	2	4500130
9	Goupille	2	4500098
10	Boulon hex. 3/8"NC x 1 1/2"	8	0100040
11	Écrou à bout évasé 3/8"NC	8	1100003
12	Bouchon 3/8"NPT prise allen PQE	1	656090
X	Ens. Sortie Pression incluant #13-14-15	1	4500129
13	- Coude 90°	1	Incl. ds # X
14	- Mamelon	1	Incl. ds # X
15	- Adaptateur	1	Incl. ds # X
16	Évent 1/8"NPT	1	654927

