

FEUILLE D'INSTRUCTIONS

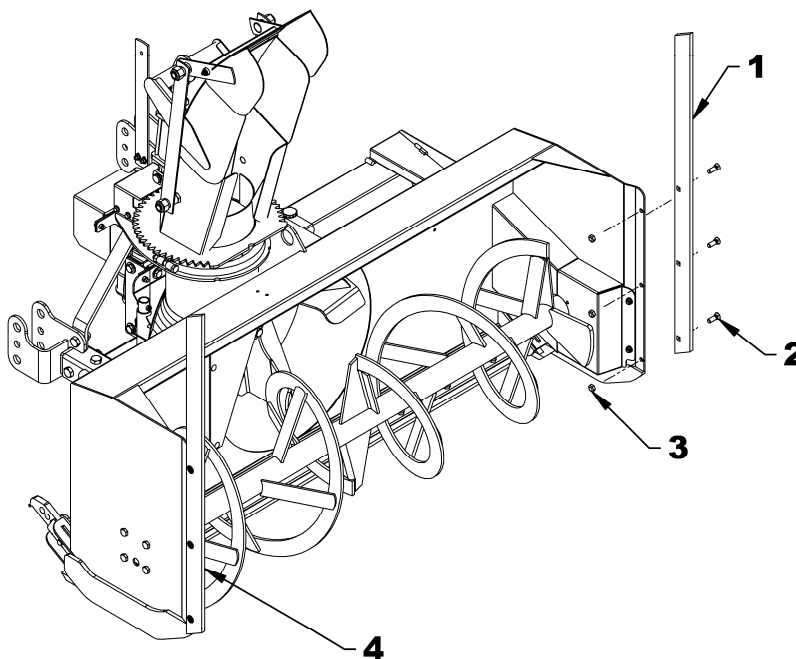
COUTEAUX VERTICAUX

APPLICATION

Souffleuses à neige SA74L et SA80L

INSTALLATION

1. Installer le couteau droit et le couteau gauche (items 1-4) avec trois boulons à charrue et écrous à bout évasé (items 2-3).



PIÈCES

RÉF.	DESCRIPTION	QTÉ	# PIÈCE
1	Couteau vertical droit	1	669043
2	Boulon à charrue 1/2" NC x 1 1/2" gr.5 PQÉ	6	O/L
3	Écrou à bout évasé 1/2" NC PQÉ	6	O/L
4	Couteau vertical gauche	1	669044

O/L – Obtenir localement