

FEUILLE D'INSTRUCTIONS BER0018 – CHUTE TROIS PARTIES

APPLICATION

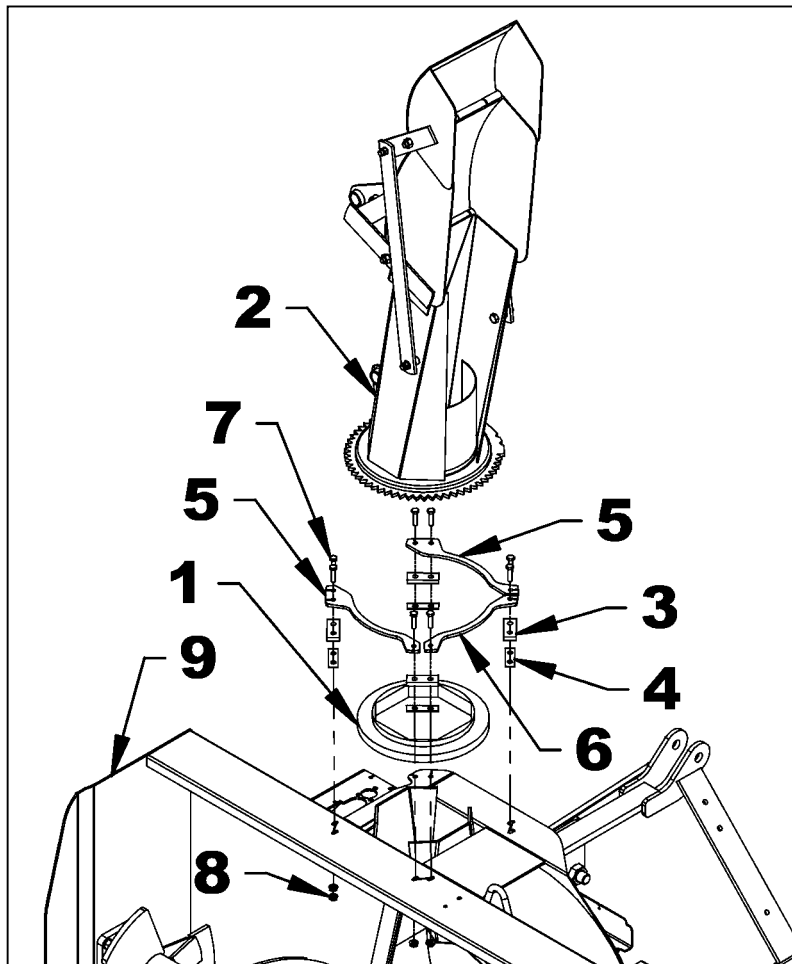
Souffleuses à neige SA54 et SA64

INSTALLATION

NOTE: Les pièces et la quincaillerie nécessaires à l'installation de la chute sont incluses avec la souffleuse à neige.

Si la chute est difficile à tourner manuellement, insérer les espaceurs 1/16" (item 4) tel qu'illustré, afin de donner du jeu à la chute.

1. Placer le coussinet de rotation (item 1) sur la base de la chute de la souffleuse (item 9).
2. Installer la chute (item 2) par-dessus le coussinet de rotation et installer les deux plaques de retenue trois trous (items 5) en plaçant la grande section vers la plaque de rotation et placer la plaque de retenue deux trous (item 6) à la suite des deux autres plaques de retenue.
3. Insérer quatre espaceurs 3/8" (item 3) sous les plaques de retenue. Fixer avec huit boulons 5/16" x 1 1/4" et écrous à bride rainurée 5/16" (items 7-8). Serrer fermement.



FEUILLE D'INSTRUCTIONS BER0018 – CHUTE TROIS PARTIES

PIÈCES

REF.	DESCRIPTION	QTÉ	#PIÈCE
1	Base de la chute	1	668479
2	Défecteur central	1	668481
3	Défecteur supérieur	1	666289
4	Fer plat de chute	2	666334
5	Tige charnière 10 27/32" lg, PQÉE	1	666654
6	Tige charnière 11 1/4" lg, PQÉE	1	666454
7	Écrou hexagonale à bout évasé 7/16" NC, PQÉE	2	O/L
8	Écrou hexagonale à bague de nylon 7/16" NC, PQÉE	4	O/L
9	Rondelle plate 3/8" (dia. 7/16" int.), PQÉE	2	O/L
10	Boulon hexagonale 7/16" NC X 1 1/4", PQÉE	2	O/L

