

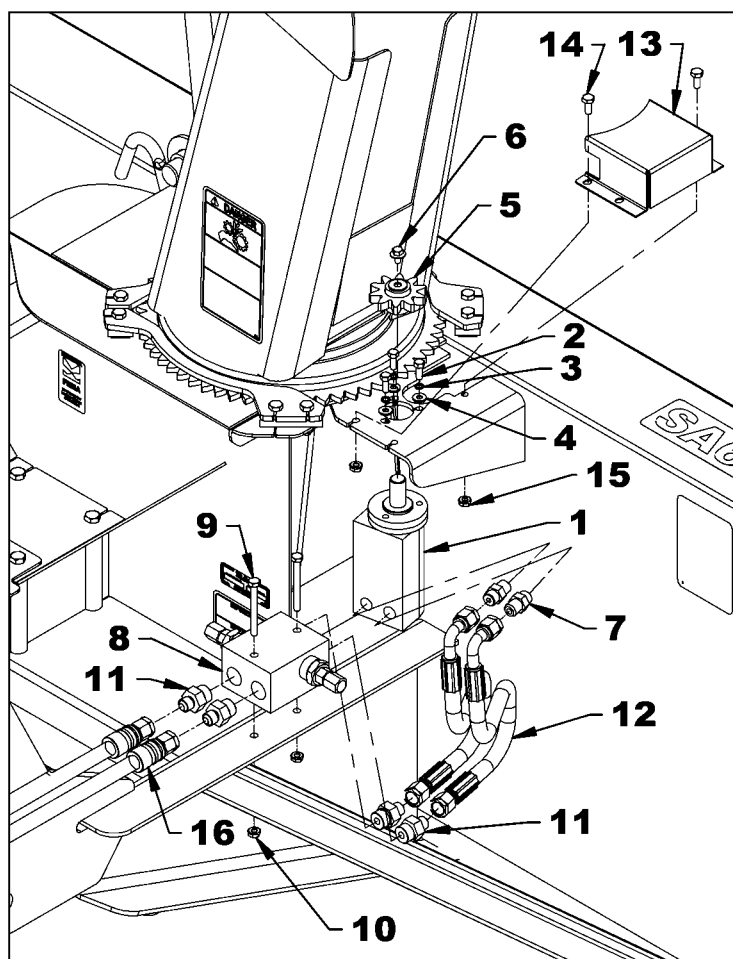
FEUILLE D'INSTRUCTIONS BER0017 - ROTATION HYDRAULIQUE

APPLICATION

Souffleuses à neige SA54 et SA64

INSTALLATION

1. Installer le moteur (item 1) sous la base du bâti de la souffleuse et fixer à l'aide de trois boulons M6 X 1.0 X 16mm (item 2), rondelles de blocage 6mm (item 3) et rondelles plates 1/4" (item 4). Serrer légèrement.
2. Placer la clé 5mm sur l'arbre du moteur, insérer l'engrenage du moteur (item 5) et fixer à l'aide d'un boulon à bride rainurée M6 X 1.0 X 10mm (item 6).
3. Installer un limiteur de débit 0.047" (item 7) dans chaque sortie du moteur hydraulique.
4. Installer la valve d'amortissement (item 8) sur la plaque repliée du bâti à l'aide de deux boulons 1/4" X 2 1/2" (item 9) et deux écrous à bride rainurée 1/4" (item 10).
5. Installer les quatre adaptateurs 9/16" (item 11) sur la valve d'amortissement (item 8) installant ceux de gauche en premier pour permettre qu'ils soient serrés. Installer ensuite ceux de droite.
6. Connecter l'extrémité courbée des deux boyaux hydraulique 1/4" X 18" (item 12) au moteur (item 1) et l'autre extrémité à la valve d'amortissement (item 8).
9. Connecter les boyaux (item 16) au tracteur et faire tourner la chute à gauche et à droite. Si la rotation ne s'effectue pas correctement, recommencer l'ajustement.
10. Installer le protecteur d'engrenage (item 13) à l'aide de deux boulons 1/4" NC X 5/8" (item 14) et écrous à bride rainurée 1/4" (item 15).



Note: Pour faciliter l'installation, commencer par connecter les extrémités du boyau gauche.

7. Connecter les deux boyaux hydrauliques (item 16, non fournis) à la valve d'amortissement (item 8).
8. Ajuster le moteur en le tournant jusqu'à ce que les dents des engrenages soient bien engagées.

FEUILLE D'INSTRUCTIONS BER0017 - ROTATION HYDRAULIQUE

PIÈCES

RÉF.	DESCRIPTION	QTÉ	#PIÈCE
1	Moteur hydraulique – Sauer Danfoss	1	3900417
	Ensemble de joints d'étanchéité		3900418
	Moteur hydraulique - Eagle	1	3910014
	Ensemble de joints d'étanchéité		3901015
2	Boulon hex. M6 X 1,0 X 16mm	3	0200096
3	Rondelle de blocage M6, PQÉ	3	1200013
4	Rondelle plate 1/4", PQÉ	3	O/L
5	Engrenage du moteur	1	665969
6	Boulon à bride rainurée M6 X 1,0 X 10mm PQÉ	1	0200103
7	Limiteur de débit 0,047"	2	665971
8	Valve d'amortissement double	1	3920003
9	Boulon 1/4" X 2 1/2" NC gr.5, PQÉ	2	0100012
10	Écrou à bride rainurée 1/4" NC, PQÉ	4	0900058
11	Adaptateur 9/16" JIC M X 3/4" ORB M	2	656146
12	Boyau 1/4" X 18", 9/16" JIC PC 90° PF X 9/16" JIC PF	2	3700080
13	Protecteur d'engrenage	1	665970
14	Boulon 1/4" NC X 5/8" gr.5, PQÉ	2	O/L

