

FEUILLE D'INSTRUCTIONS BER0016 - ROTATION MANUELLE

APPLICATION

Souffleuses à neige SA54 et SA64

INSTALLATION

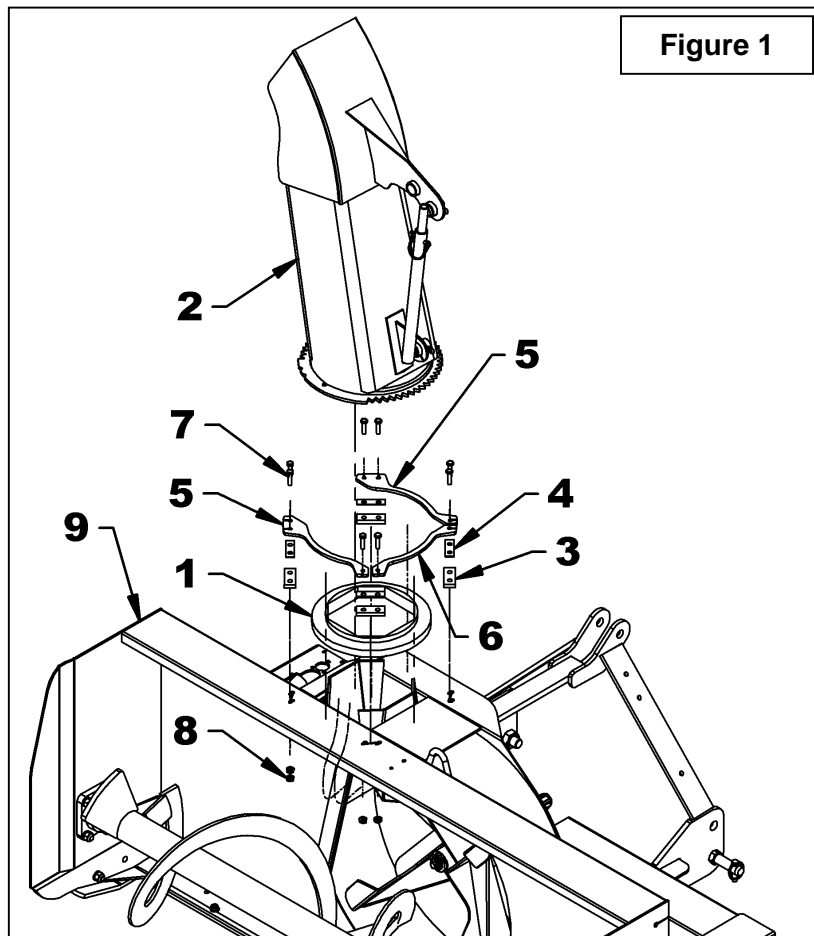
NOTE: Les pièces et la quincaillerie nécessaires à l'installation de la chute sont incluses avec la souffleuse à neige.

Si la chute est difficile à tourner manuellement, insérer les espaceurs 1/16" (item 4) tel qu'illustré, afin de donner du jeu à la chute.

1. **Figure 1:** Placer le coussinet de rotation (item 1) sur la base de la chute de la souffleuse (item 9).

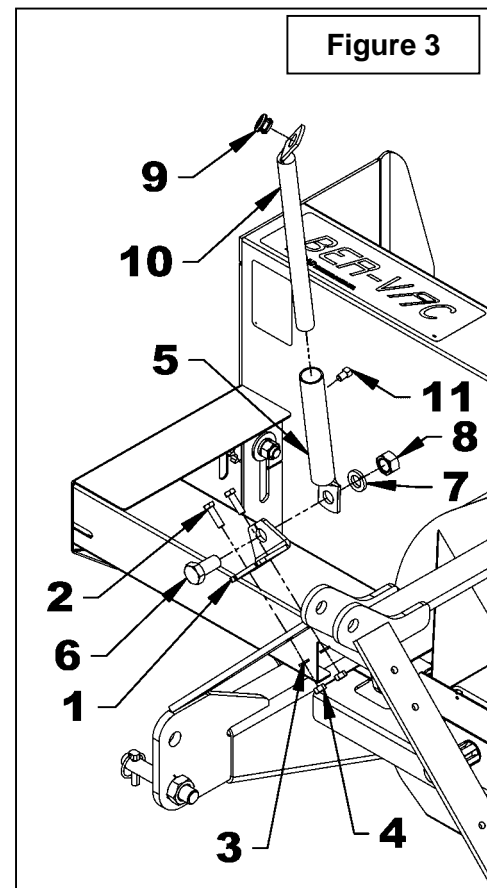
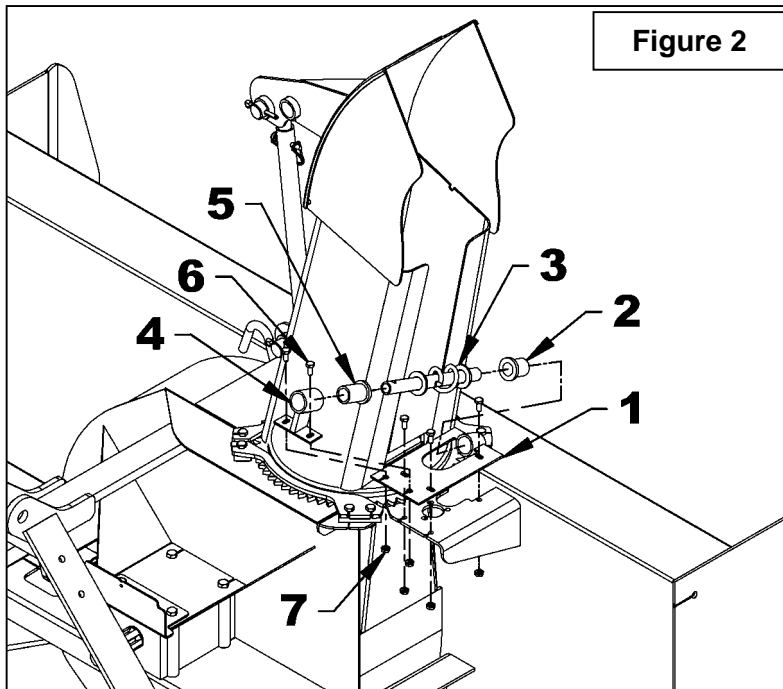
2. **Figure 1:** Installer la chute (item 2) par-dessus le coussinet de rotation et installer les deux plaques de retenue trois trous (items 5) en plaçant la grande section vers la plaque de rotation et placer la plaque de retenue deux trous (item 6) à la suite des deux autres plaques de retenue.

3. **Figure 1:** Insérer quatre espaceurs 3/8" (item 3) sous les plaques de retenue. Fixer avec huit boulons 5/16" x 1 1/4" et écrous à bride rainurée 5/16" (items 7-8). Serrer fermement.



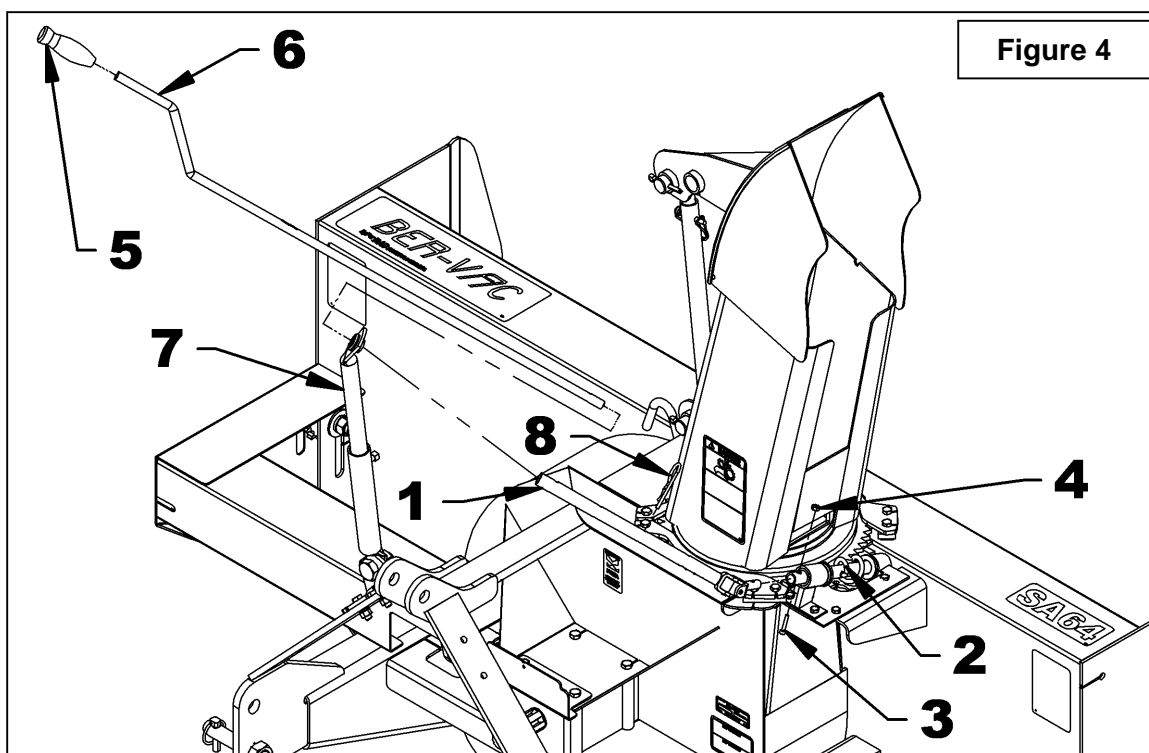
FEUILLE D'INSTRUCTIONS BER0016 - ROTATION MANUELLE

4. **Figure 2:** Installer le support de manchon de rotation (item 1) sur la base de la chute et fixer à l'aide de trois boulons 1/4" x 5/8" et écrous à bride rainurée 1/4" (items 6-7). Ne pas serrer.
5. **Figure 2:** Insérer le coussinet 1 5/16" (item 2) dans le support de manchon de rotation (item 1), puis insérer la spirale de rotation (item 3).
6. **Figure 2:** Insérer le coussinet 1 11/16" (item 5) dans le support de spirale de rotation (item 4) et glisser le sur la spirale de rotation (item 3). Fixer à l'aide de deux boulons 1/4" NC x 5/8" et écrous à bride rainurée 1/4" (items 6-7). Ne pas serrer.
7. **Figure 3:** Installer la fixation (item 1) sur le bras d'attelage gauche du trois points avec deux boulons 3/8" NC x 1 1/4", rondelles de blocages 3/8" et écrous 3/8" (items 2-3-4). Serrer fermement.
8. **Figure 3:** Installer la fixation du support de manivelle (item 5) sur la fixation (item 1) avec un boulon 3/4" NC x 1 1/2", rondelle de blocage 3/4" et écrou 3/4" (items 6-7-8) en s'assurant que la fixation du support de manivelle (item 5) penche vers le tracteur tout en restant parallèle au haut du trois-points.
9. **Figure 3:** Installer le guide de plastique (item 9) dans le support de manivelle (item 10).
10. **Figure 3:** Insérer le support de manivelle (item 10) dans la fixation du support de manivelle (item 5). Ajuster la hauteur du support de manivelle selon vos besoins et fixer, sans serrer, avec une vis de pression à tête carrée 3/8" x 1/2" (item 11).



FEUILLE D'INSTRUCTIONS BER0016 - ROTATION MANUELLE

11. **Figure 4:** Installer la poignée de plastique (item 5) sur la manivelle (item 6).
12. **Figure 4:** Insérer le manchon de rotation assemblé (item 1) dans la spirale de rotation assemblée (item 2). Aligner les trous et insérer une vis à six pans creux 10-24 NC x 1" (item 3) en s'assurant que la tête de la vis s'enfonce dans la spirale. Fixer avec un écrou à bague de nylon 10-24 NC (item 4).
13. **Figure 4:** Insérer la manivelle (item 6) dans le support de rotation (item 7) et dans le manchon de rotation (item 1). Choisir la longueur désirée, aligner les trous les plus près et fixer avec une goupille en épingle 4mm x 80mm (item 8).



FEUILLE D'INSTRUCTIONS BER0016 - ROTATION MANUELLE

14. Figure 5: Ajuster les deux supports (fig. 1, items 1-4) de façon à ce que les tubes soient bien alignés et que la spirale soit fixée solidement tout en tournant librement. Serrer fermement les deux boulons 1/4" NC x 5/8" et les deux écrous à bride rainurée 1/4" NC (item 2).

15. Figure 5: Ajuster le support de manchon de rotation en le déplaçant vers la chute afin que la spirale de rotation soit engagée entre les dents de l'engrenage de la chute. Serrer légèrement les trois boulons 1/4" NC x 5/8" et les trois écrous à bride rainurée 1/4" NC (item 5).

16. Figure 5: Faire tourner la chute complètement vers la droite et ensuite vers la gauche à l'aide de la manivelle (item 4).

- Si la chute tourne difficilement parce que la spirale de rotation est trop engagée dans les dents, retirer légèrement la spirale de rotation des dents de l'engrenage et recommencer la procédure.
- Si la chute tourne difficilement parce que les dents ne s'engagent pas ou s'engagent mal, ajuster le support de manchon de rotation vers la chute et recommencer la procédure.

17. Figure 5: S'assurer que la spirale s'appuie bien en fin de course de l'engrenage de la chute. La rotation manuelle est bien ajustée lorsque la chute tourne facilement et que vous n'avez pas à forcer pour la faire tourner. Serrer fermement les trois boulons 1/4" NC x 5/8" et les trois écrous à bride rainurée 1/4" NC (item 5).

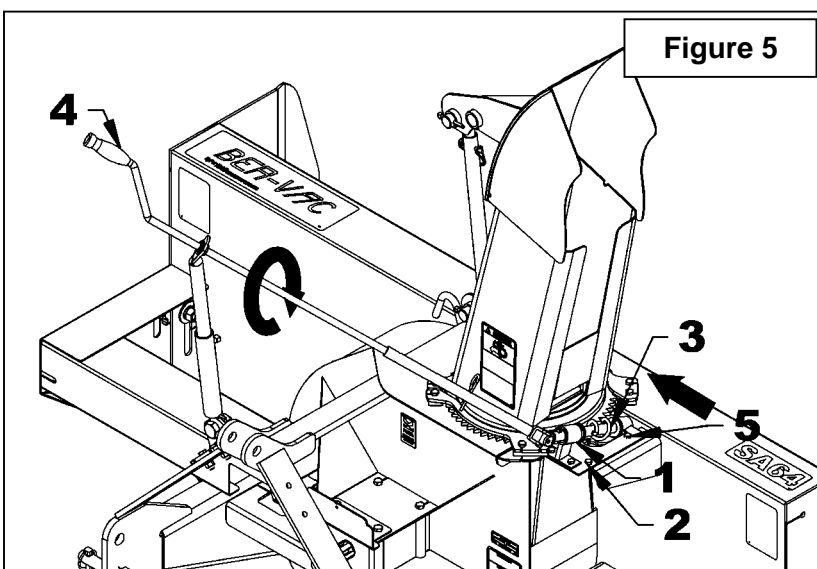
18. Huiler la spirale de rotation

NOTE : Lorsque la souffeuse est attachée au tracteur, vous pouvez ajuster la direction et la hauteur de la manivelle afin d'obtenir une position confortable et sécuritaire.



ATTENTION : Pour éviter les blessures, lorsque vous soulevez la souffeuse à sa hauteur maximum, assurez-vous que la manivelle de rotation n'est pas dans l'aire de travail de l'opérateur.

NOTE: Pour assurer le bon fonctionnement de la rotation manuelle, le support de manivelle (fig.3, item 10) doit être positionné le plus près possible du point d'attache supérieur tout en s'assurant que la manivelle n'entre pas en contact avec le siège de l'opérateur lorsque la souffeuse est relevée au maximum.



FEUILLE D'INSTRUCTIONS BER0016 - ROTATION MANUELLE

PIÈCES

| REF. | DESCRIPTION | QTÉ | #PIÈCE |
|------|--|-----|---------|
| 1 | Manivelle | 1 | 667425 |
| 2 | Manchon de rotation | 1 | 660188 |
| 3 | Fourche de rotation | 1 | 659595 |
| 4 | Croisillon de rotation | 1 | 658193 |
| 5 | Spirale de rotation | 1 | 665953 |
| 6 | Support de spirale de rotation | 1 | 665952 |
| 7 | Goupille à ressort 1/4" x 1 1/4" | 2 | O/L |
| 8 | Goupille en épingle 4mm x 80mm | 1 | 1800002 |
| 9 | Poignée de plastique | 1 | 656797 |
| 10 | Coussinet 1 5/16" lg | 1 | 657335 |
| 11 | Coussinet 1 11/16" lg | 1 | 657336 |
| 12 | Vis à 6 pans creux 10-24NC x 1", tête cylindrique. | 1 | 0800009 |
| 13 | Écrou à bague de nylon 10-24 | 1 | O/L |
| 14 | Support de manivelle | 1 | 660187 |
| 15 | Fixation support de manivelle | 1 | 660269 |
| 16 | Boulon hex. 3/8" NC x 1 1/4" | 2 | O/L |
| 17 | Écrou hex. 3/8" NC | 2 | O/L |
| 18 | Rondelle de blocage 3/8" | 2 | O/L |
| 19 | Vis de pression 3/8" x 1/2", tête carrée | 1 | 0600006 |
| 20 | Guide | 1 | 657390 |
| 21 | Fixation | 1 | 660388 |
| 22 | Boulon hex. 3/4" NC x 1 1/2" | 1 | O/L |
| 23 | Rondelle de blocage 3/4" | 1 | O/L |
| 24 | Écrou hex. 3/4" NC | 1 | O/L |
| 25 | Support de manchon de rotation | 1 | 665951 |
| 26 | Boulon hex. 1/4" NC x 5/8" | 5 | O/L |
| 27 | Écrou hex. à bride rainurée 1/4" | 5 | 0900058 |

