

FEUILLE D'INSTRUCTION

BER0013 RÉDUCTEUR À ENGRENAGES

APPLICATION

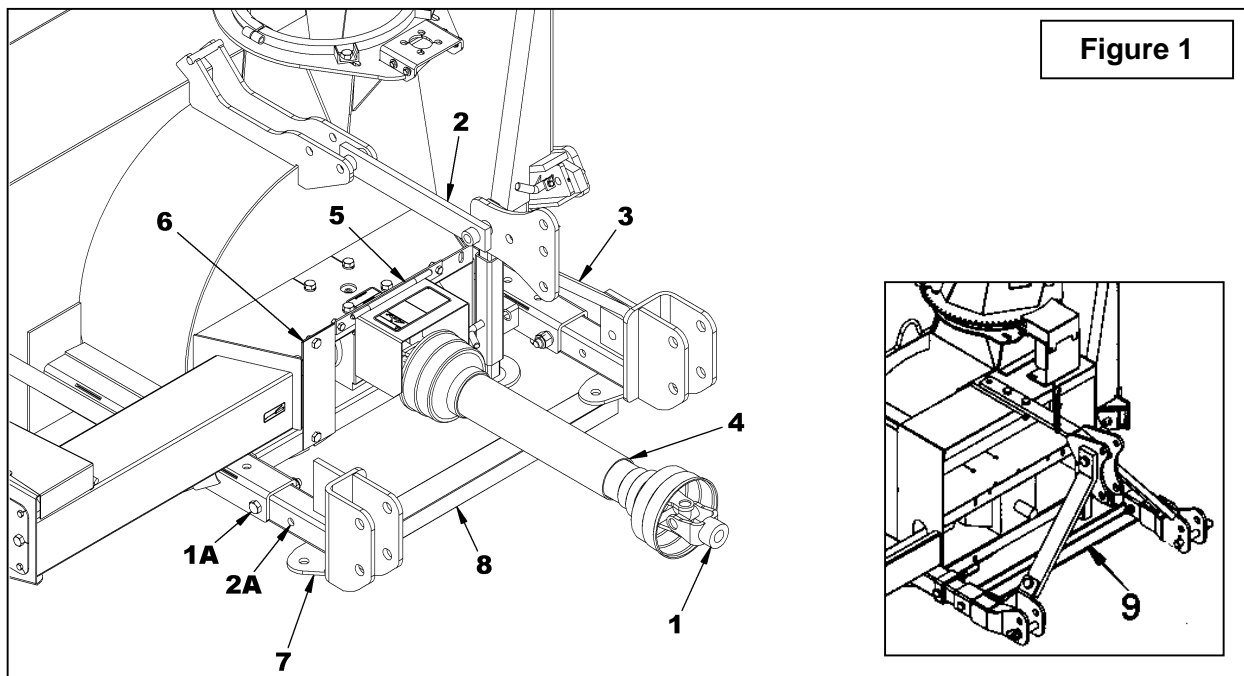
Souffleuses à neige SA92, SA92TRC, SA98, SA98TRC et SA104TRC

INSTALLATION

IMPORTANT: Le réducteur ne contient pas d'huile. Il faut le remplir soit avec l'huile SAE 80W90, de l'huile pour pression extrême AGMA 5EP ou l'équivalent. Si le réducteur est opéré sans huile, la garantie sera annulée.

NOTE: Avant de débuter l'installation, vérifier le type de prise de force que vous avez sur votre tracteur. Commander au besoin la fourche appropriée (Fig. 1, item 1) de l'arbre à cardan auprès de votre distributeur.

1. Stationner le tracteur sur un terrain plat, mettre au point mort, appliquer le frein de stationnement, débrayer la prise de force, positionner la souffleuse sur le sol, couper le contact et retirer la clé.
2. Retirer la souffleuse du tracteur.
3. **Figure 1:** Pour faciliter l'installation du réducteur, il est recommandé de retirer l'attache supérieure (item 2) ainsi que les attelages gauche et droit (item 3).
4. **Figure 1:** Retirer l'arbre à cardan (item 4) de la souffleuse. Retirer le protecteur d'arbre à cardan (item 5).
5. **Figure 1:** Sur les modèles SA92 et SA98, retirer le garde arrière (item 6). Celui-ci ne sera pas réutilisé.
6. **Figure 1:** Avant d'installer le réducteur, s'assurer que les attaches inférieures droite et gauche (item 7) sont dans la position 1A tel qu'indiqué sur la figure. Vérifier aussi que le renfort (item 8) du SA92 et SA98 est installé dans la position illustrée sur la figure sinon le réinstaller dans cette position. Pour les modèles TRC, tourner le renfort (item 9) de 180° pour que la partie repliée soit du côté tracteur et non du côté souffleuse pour éviter une interférence avec le réducteur.



FEUILLE D'INSTRUCTION

BER0013 RÉDUCTEUR À ENGRENAGES

ATTENTION: Le réducteur assemblé pèse plus de 100 lb; il est donc recommandé d'installer des morceaux de bois sous l'arbre d'entrée (item 1) de la souffleuse pour supporter le réducteur durant l'installation.

7. **Figure 2:** Retirer les boulons à bride rainurée 1/2" x 1" (item 2) et les écrous 1/2" (item 3) qui sont déjà installés sur les fixations du support de réducteur (item 4).
8. **Figure 2:** Desserrer légèrement les six écrous 1/2" (item 5) qui retiennent les fixations (item 4) au support du réducteur (item 6).
9. **Figure 2:** Installer le réducteur assemblé sur la souffleuse en prenant soin de bien aligner l'arbre d'entrée (item 1) avec celui du réducteur.
10. **Figure 2:** Assurez-vous que les cotés des fixations de support (item 4) sont le plus vertical possible et fixer en place avec les boulons à bride rainurée 1/2" x 1" (item 2) et les écrous 1/2" (item 3). Serrer les boulons à 88 lb-pi ou 119 N-M.

11. **Figure 2:** Pousser le réducteur vers l'avant de la souffleuse afin qu'il soit bien appuyé contre la souffleuse et serrer les six écrous 1/2" (item 5) qui retiennent les fixations (item 4) au support de réducteur (item 6). Serrer les boulons à 88 lb-pi ou 119 N-M.

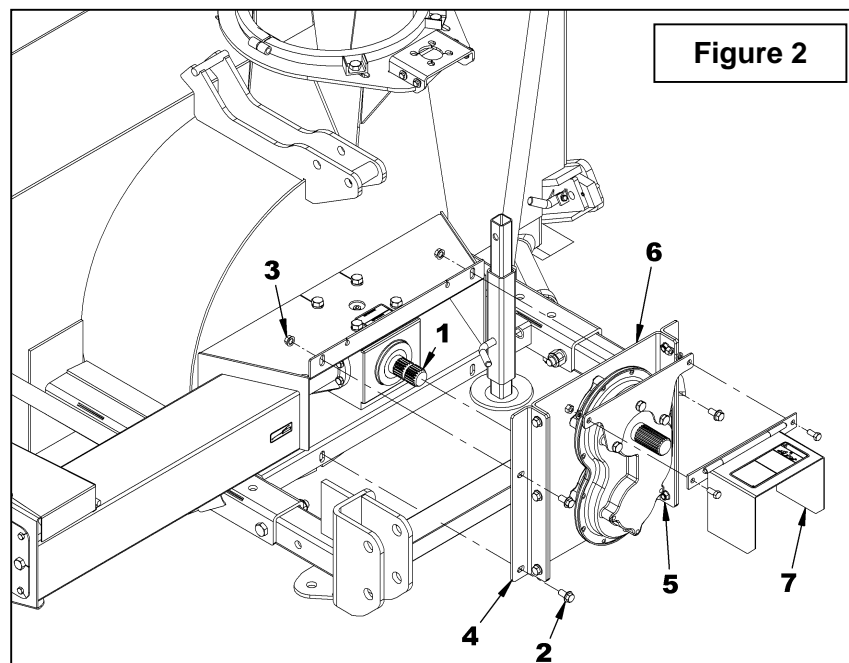
12. **Figure 2:** Installer le protecteur d'arbre à cardan (item 7) retiré à l'étape 4 avec les mêmes boulons et écrous.

13. **Figure 1:** Installer l'attache supérieure (item 2) ainsi que les attelages gauche et droit (item 3).

IMPORTANT: Avant d'installer l'arbre à cardan, il est très important de vérifier de nouveau la longueur de celui-ci afin qu'il ne soit pas trop long. Cette opération est nécessaire puisque l'arbre d'entrée de la souffleuse est maintenant plus près du tracteur. Référez-vous au manuel de l'utilisateur de la souffleuse pour plus de détails.

14. Remplacer le boulon de cisaillement de l'arbre à cardan M12 X 65 gr. 8 par un boulon $\varnothing 7/16$ " x 2 1/2" gr. 2.

15. Installer l'arbre à cardan sur la souffleuse.

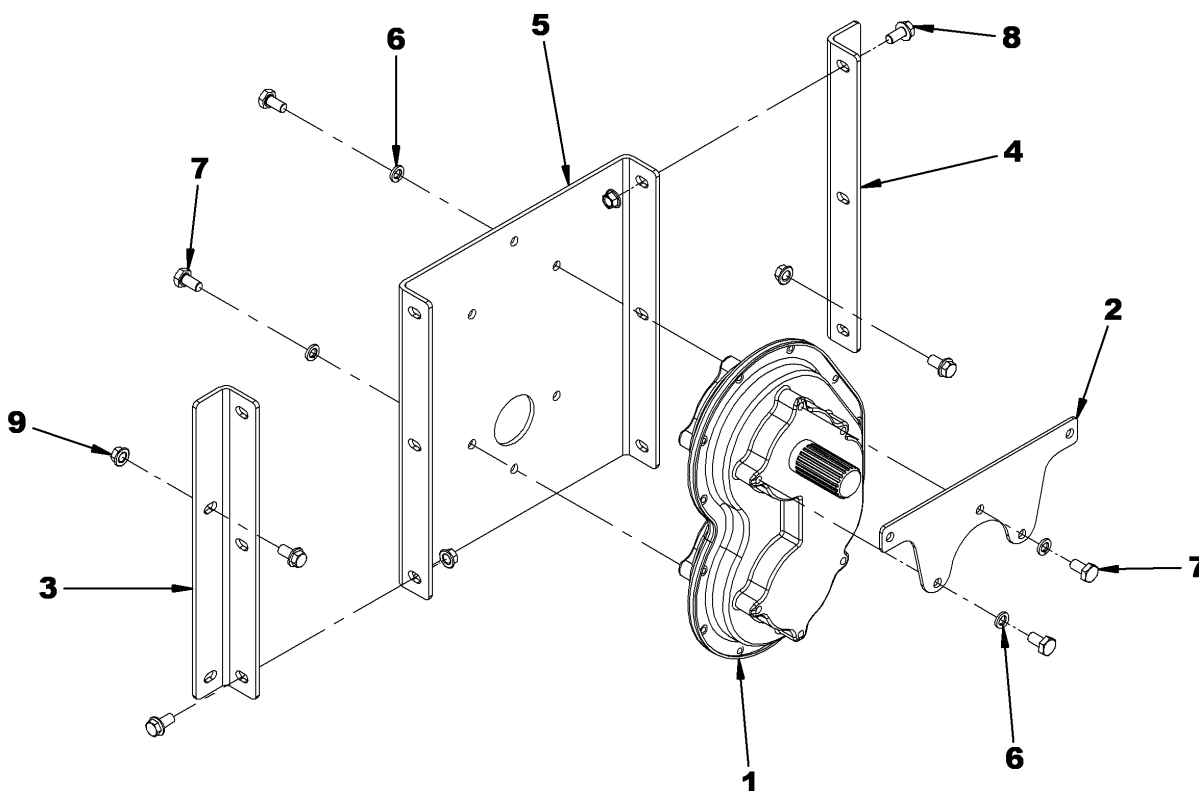


FEUILLE D'INSTRUCTION

BER0013 RÉDUCTEUR À ENGRENAGES

PIÈCES

RÉF.	DESCRIPTION	QTÉ	#PIÈCE
1	Réducteur 1000 @ 555 - 1 3/4" 20 rainures.	1	4500088
2	Fixation de protecteur d'arbre à cardan	1	668397
3	Fixation de support gauche	1	668396
4	Fixation de support droite	1	668395
5	Support de boîte de réduction 1000 @ 555	1	668392
6	Rondelle de blocage 1/2" PQÉE	9	O/L
7	Boulon hex. 1/2" NC x 1" gr.5 PQÉ	9	O/L
8	Boulon hex. à bride rainurée 1/2" NC x 1" gr.5 PQÉ	10	O/L
9	Écrou à bride rainurée 1/2" NC PQÉ	10	O/L



RÉDUCTEUR – 4500088

RÉF.	DESCRIPTION	QTÉ	#PIÈCE
1	Demi-boîtier + 3 NPT	1	-----
2	Demi-boîtier	1	-----
3	Engrenage 28 dents	1	4500090
4	Engrenage 36 dents	1	4500091
5	Pignon 20 dents	1	4500092
6	Adaptateur	1	4500093
7	Arbre intermédiaire	1	4500094
8	Cap ouvert	1	4500095
9	Cap fermé	1	4500096
10	Clé 0.75" x 2"	1	4500097
11	Roulement conique métrique avec capuchon	5	4300077
12	Roulement conique métrique avec capuchon	1	4300078
13	Joint d'étanchéité	1	4300079
14	Joint d'étanchéité	1	4300080
15	Joint torique métrique	3	4300081
16	Goupille 3/8" x 1"	2	4500098
17	Boulon hex. 3/8" x 1 1/2"	12	O/L
18	Écrou à bout évasé 3/8"	12	O/L
19	Boulon hex. 3/8" x 7/8"	12	O/L
20	Rondelle de blocage 3/8"	12	O/L
21	Évent 1/8"	1	654927
22	Bouchon 3/8" NPT	2	661265
23	Adaptateur 3/8" NPT - 1/8"NPTF	1	655317

