

## FEUILLE D'INSTRUCTION

# BER0010 & BER0011 DÉFLECTEURS DE POUSSIÈRES

## APPLICATION

BER0010 - Balais rotatifs 60" – HB6022 & BR6022  
 BER0011 - Balais rotatifs 72" – HB7222 & BR7222

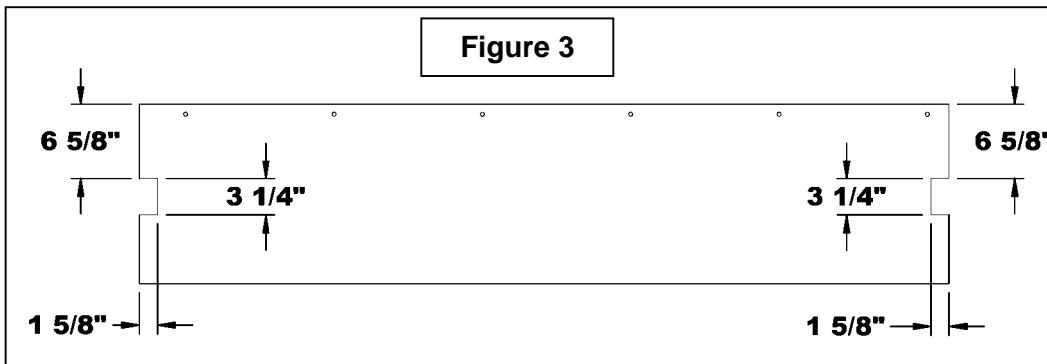
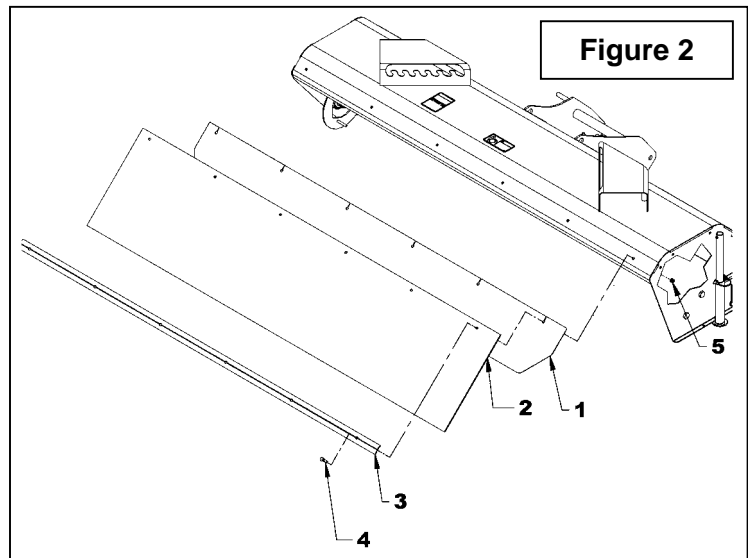
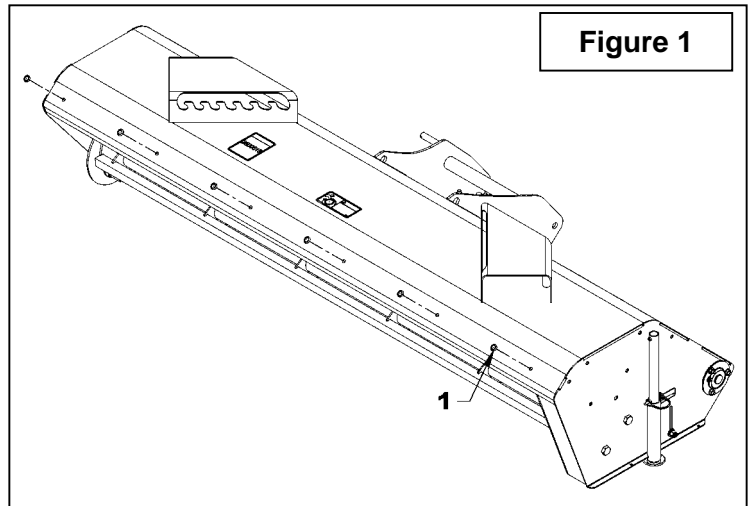
## INSTALLATION

**NOTE:** Les illustrations représentent un modèle 72".

- Figure 1:** Retirer les cinq ou six bouchons (item 1) selon le modèle.
- Figure 2:** Placer dans l'ordre illustré le renfort (item 1), le déflecteur de caoutchouc (item 2) et le support de déflecteur (item 3) sur le dessus du bâti en alignant les trous.
- Figure 2:** Fixer tous les items en place avec, selon le modèle, cinq ou six boulons 5/16" x 1 1/4" (item 4) et cinq ou six écrous à bague de nylon 5/16" (item 5).

## Utilisation avec l'Ensemble de Roues de Déchaumage

Pour l'utilisation avec les roues de déchaumage, il est conseillé de faire la découpe illustrée à la figure 3 sur chaque côté du déflecteur de caoutchouc pour éviter les interférences.



**PIÈCES**

RÉF.	DESCRIPTION	QTÉ	# PIÈCE
<b>BER0010</b>	Sac de quincaillerie (non illustré)	1	668615
1	Défecteur de caoutchouc 60"	1	667499
2	Renfort pour déflecteur de poussière 60"	1	667561
3	Support pour déflecteur de poussière 60"	1	667560
4	Boulon hex. 5/16"NC x 1 1/4" lg PQÉ	5	O/L
5	Écrou 5/16"NC à bague de nylon PQÉ	5	O/L
<b>BER0011</b>	Sac de quincaillerie (non illustré)	1	668615
1	Défecteur de caoutchouc 72"	1	667446
2	Renfort pour déflecteur de poussière 72"	1	667448
3	Support pour déflecteur de poussière 72"	1	667447
4	Boulon hex. 5/16"NC x 1 1/4" lg PQÉ	6	O/L
5	Écrou 5/16"NC à bague de nylon PQÉ	6	O/L

O/L = Obtenir localement

