

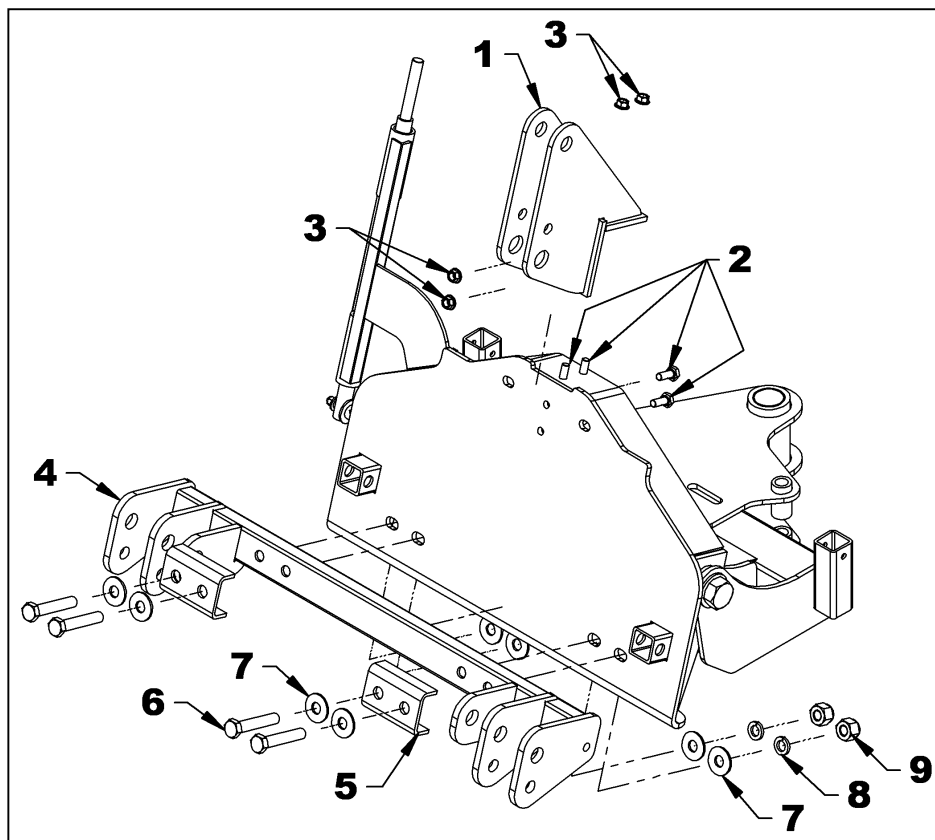
APPLICATION

Balais 60" – HB6032 & HB6032X
Balais 72" – HB7232 & HB7232X
Balais 84" – HB8432 & HB8432XX

INSTALLATION

NOTE: Tous les items sont inclus avec l'ensemble d'attache 3 points #BER0006. Les deux boulons hex 5/8" x 1 3/4", les deux rondelles plates $\varnothing 5/8$ " ainsi que les deux écrous à bague de nylon $\varnothing 5/8$ "NC fournis avec le balai ne sont pas nécessaires pour l'installation du BER0006.

1. Le balai doit reposer sur ses quatre pieds de stationnement sur une surface plane et au niveau.
2. Fixer le support supérieur (item 1) à l'arrière du balai à l'aide de quatre boulons 1/2"NC x 1 1/2" (item 2) et quatre écrous à bride rainurée 1/2"NC (item 3).
3. Fixer le support inférieur (item 4) à l'arrière du balai à l'aide de quatre boulons hex. $\varnothing 3/4$ " x 4" (item 6), quatre rondelles plates $\varnothing 3/4$ " (item 7), deux renforts du support inférieur (item 5), quatre rondelles plates $\varnothing 3/4$ " (item 7), quatre rondelles de blocage 3/4" (item 8) et quatre écrous à bague de nylon $\varnothing 3/4$ " (item 9) dans l'ordre illustré.



PIÈCES

RÉF.	DESCRIPTION	QTÉ	# PIÈCE
1	Support supérieur d'attache 3 pts	1	668184
2	Support inférieur d'attache 3 pts	1	668185
3	Renfort du support inférieur	1	668186
4	Boulon hex. 1/2" NC x 1 1/4" gr. 5, PQÉ	4	O/L
5	Écrou à bride rainurée 1/2" NC PQÉ	4	O/L
6	Boulon hex. 3/4" NC x 4" gr. 5, PQÉ	4	O/L
7	Rondelle plate 3/4" (Ø13/162 int.), PQÉE	8	O/L
8	Rondelle de blocage 3/4", PQÉE	4	O/L
9	Écrou à bague de nylon 3/4" NC gr. 5, PQÉ	4	O/L
10	Goupille Cat. 2, PQÉE	2	4600042
11	Goupille Cat. 1, PQÉE	2	4600043
12	Goupille à anneau 7/16", PQÉE	2	1900003

O/L = Obtenir localement

