

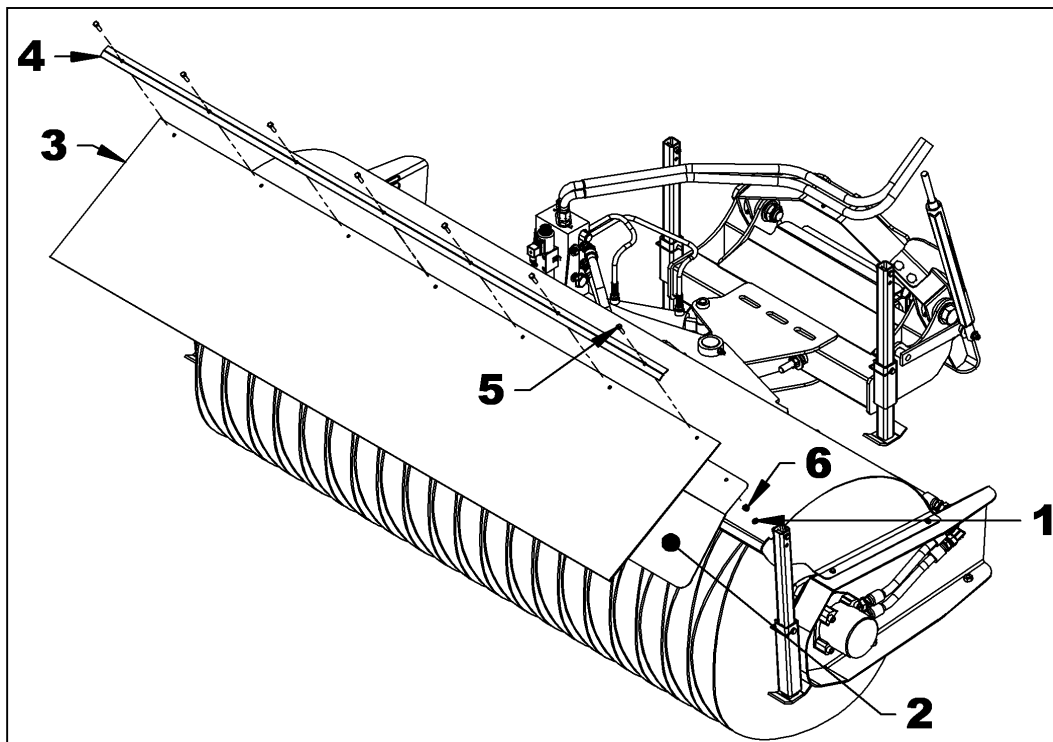
APPLICATION

BER0001 - Balais 60" – HB6032 & HB6032X
BER0002 - Balais 72" – HB7232 & HB7232X
BER0003 - Balais 84" – HB8432 & HB8432XX

INSTALLATION

NOTE: L'illustration représente le modèle 84" – HB8432

1. Retirer les 6 ou 7 bouchons (item 1) selon le modèle.
2. Placer dans l'ordre illustré le renfort (item 2), le déflecteur de caoutchouc (item 3) et le support de déflecteur (item 4) sur le dessus du bâti en alignant les trous.
3. Fixer tous les items en place avec, selon le modèle, 6 ou 7 boulons 5/16" x 1 1/4" (item 5) et 6 ou 7 écrous à bague de nylon 5/16" (item 6).



PIÈCES

RÉF.	DESCRIPTION	QTÉ	# PIÈCE
BER0001			
1	Défecteur de caoutchouc 60"	1	668198
2	Renfort pour déflecteur de poussière 60"	1	668200
3	Support pour déflecteur de poussière 60"	1	668199
4	Boulon hex. 5/16"NC x 1 1/4" lg PQÉ	6	O/L
5	Écrou 5/16"NC à bague de nylon PQÉ	6	O/L
BER0002			
1	Défecteur de caoutchouc 72"	1	668194
2	Renfort pour déflecteur de poussière 72"	1	668196
3	Support pour déflecteur de poussière 72"	1	668195
4	Boulon hex. 5/16"NC x 1 1/4" lg PQÉ	6	O/L
5	Écrou 5/16"NC à bague de nylon PQÉ	6	O/L
BER0003			
1	Défecteur de caoutchouc 84"	1	668190
2	Renfort pour déflecteur de poussière 84"	1	668192
3	Support pour déflecteur de poussière 84"	1	668191
4	Boulon hex. 5/16"NC x 1 1/4" lg PQÉ	7	O/L
5	Écrou 5/16"NC à bague de nylon PQÉ	7	O/L

O/L = Obtenir localement

