



FEUILLE D'INSTRUCTION

9464 – ENSEMBLE DE SECONDE VIS

Installation Deuxième Vis (Option)

(Figure 4)

1. Enlever le garde-chaîne avant et desserrer le tendeur de chaîne. Enlever la chaîne sur la vis du bas et dévisser les boulons qui tiennent les roulements de chaque côté de la vis du bas. Sortir la vis du bas de la souffleuse.
2. Insérer les nouveaux pignons (Items 6 et 19) sur les deux vis.
3. Réinstaller la vis du bas et installer la vis du haut avec les nouveaux roulements et boulons fournis. Ne pas serrer les vis de pression sur les roulements maintenant.
4. Installer le pignon tendeur (item 7) sur le support (item 3) tel qu'illustré. Assembler le support à l'intérieur de la souffleuse dans les trous pré-perçés.
5. Installer la chaîne (item 5) tel qu'illustré à la figure 4. Aligner les pignons des vis avec le pignon tendeur et resserrer les vis des roulements pour stabiliser les vis en place.
6. Installer le nouveau garde-chaîne (item 2) fourni avec la vis du haut optionnelle. Réinstaller la chaîne de la vis du bas ainsi que le garde-chaîne avant.

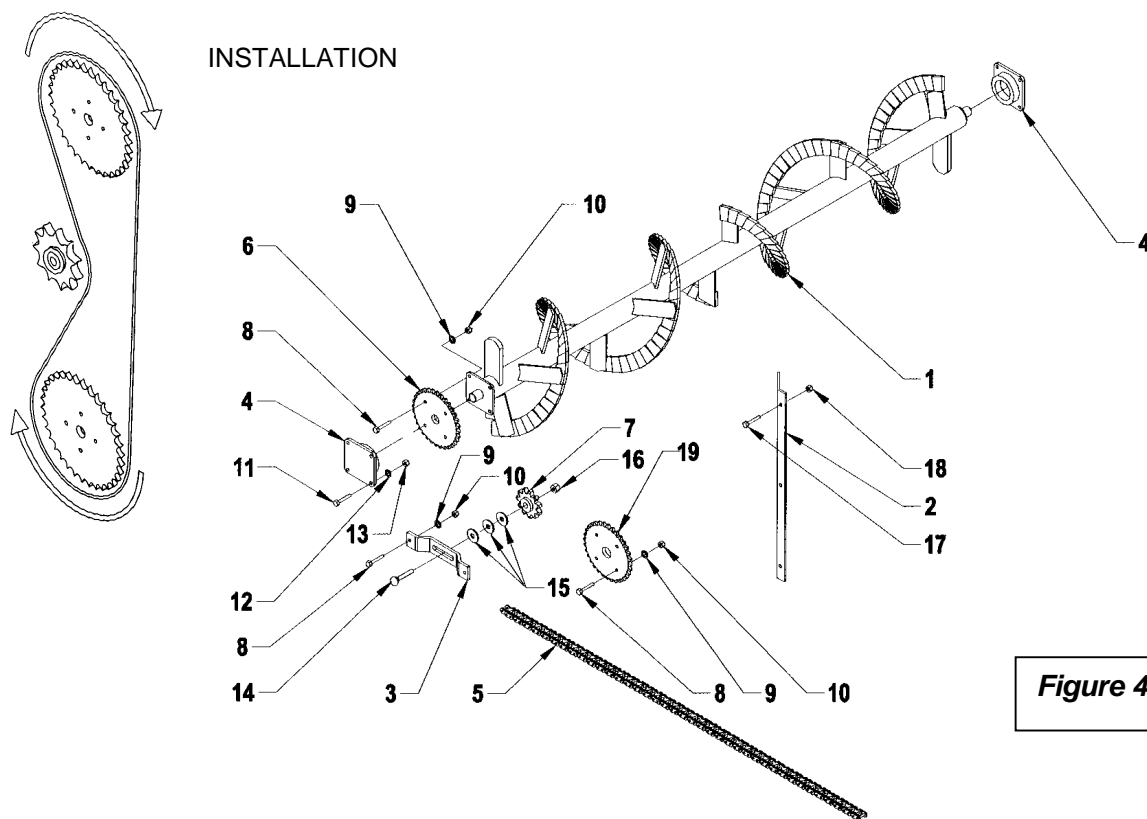


Figure 4



ENSEMBLE DE SECONDE VIS – 9464

RÉF.	DESCRIPTION	QTÉ.	NUMÉRO PIÈCE
			SA104TRC
1	Vis du haut	1	662310
2	Protecteur de chaîne	1	662215
3	Support tendeur de chaîne	1	655782
4	Palier trou 1 1/4" dia., 4 trous	2	4300001
5	Chaîne #60 x 83 mailles et mailles d'accouplement	1	662071
6	Pignon #60A32 trou 1 1/4" dia.	1	654167
7	Pignon tendeur CA60	1	654010
8	Boulon hex. 3/8" NC x 1 1/4"	10	O/L
9	Rondelle de blocage 3/8"	10	O/L
10	Écrou hex. 3/8" NC	10	O/L
11	Boulon hex. 1/2" NC x 1 1/2"	8	O/L
12	Rondelle de blocage 1/2"	8	O/L
13	Écrou hex. 1/2" NC	8	O/L
14	Boulon à carrosserie 5/8" NC x 2 1/2"	1	O/L
15	Rondelle plate trou 11/16" dia.	3	O/L
16	Écrou hex. 5/8" NC, nylon	1	O/L
17	Boulon hex. 3/8" NC x 1"	3	O/L
18	Écrou hex. 3/8" NC, nylon	3	O/L
19	Pignon #60A32 trou 1 1/2" dia.	1	662444

