



FEUILLE D'INSTRUCTION

9462 & BER0014 ENSEMBLE DE SECONDE VIS

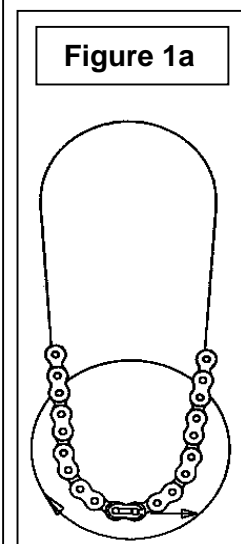
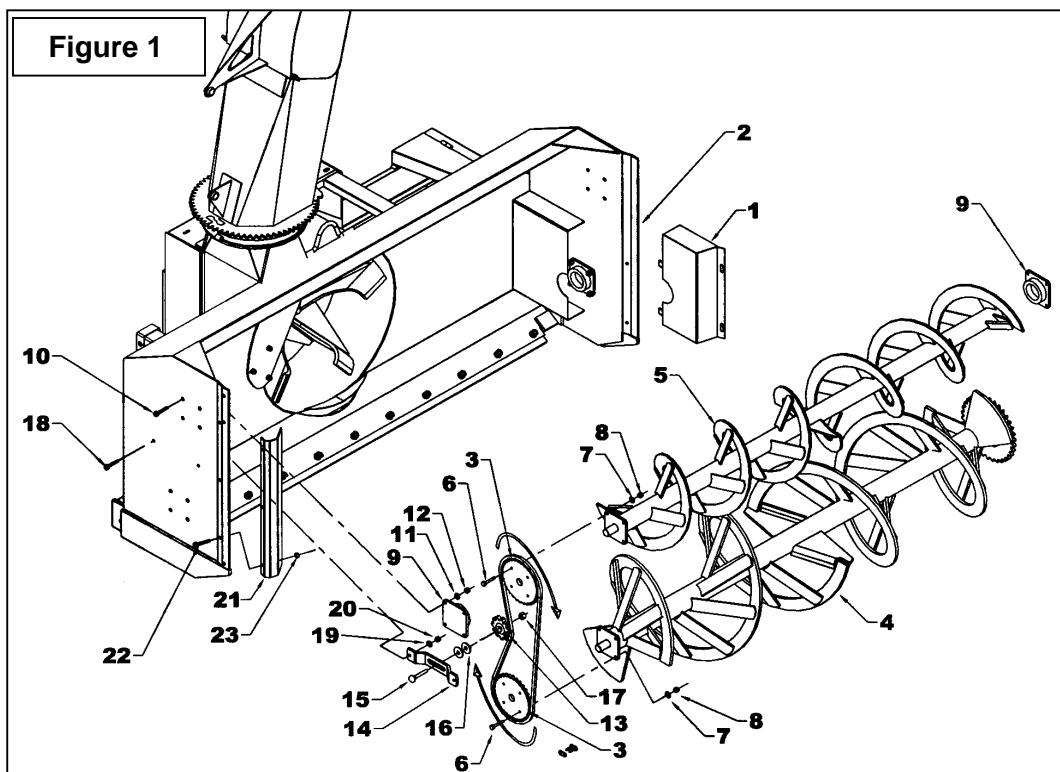
APPLICATION

9462 – Souffleuses SA88 & SA88TRC
BER0014 – Souffleuse SA92-L

INSTALLATION

(Figure 1-1a)

1. Enlever le garde-chaîne avant (item 1) et desserrer le pignon tendeur (item 13). Enlever la chaîne sur la vis du bas et dévisser les boulons qui tiennent les roulements (item 2) de chaque côté de la vis du bas (item 4). Sortir la vis du bas de la souffleuse.
2. Insérer les nouveaux pignons (item 3) sur les deux vis en utilisant quatre boulons hex. 3/8"NC x 1 1/4" pour la vis du haut (item 5) et quatre boulons hex. 3/8"NC x 1 1/2" pour la vis du bas (item 4), avec rondelles de blocage et écrou (items 6-7-8). Serrer selon la Table de Spécification des Couples située dans le manuel de la souffleuse.
3. Réinstaller la vis du bas (item 4) et installer la vis du haut (item 5) avec les nouveaux roulements (item 9) et boulons 1/2" x 1 1/2", rondelles de blocage et écrous (items 10-11-12). Ne pas serrer les vis de pression sur les roulements maintenant.
4. Installer le pignon tendeur (item 13) sur le support (item 14) tel qu'illustré, avec un boulon à carrosserie 5/8" NC x 2 1/2", rondelles plates 11/16" et écrou à bague de nylon 5/8" NC (items 15-16-17). Assembler le support à l'intérieur de la souffleuse dans les trous pré-perçés, en utilisant deux boulons 3/8" NC x 1 1/4", rondelles de blocage et écrou (items 18-19-20).
5. Installer la chaîne tel qu'illustré et assembler la maille d'accouplement en plaçant l'ouverture dans la direction opposée au sens de rotation de la chaîne (voir figure 1a). Aligner les pignons des vis avec le pignon tendeur et resserrer les vis des roulements pour stabiliser les vis en place.
6. Installer le nouveau garde-chaîne (item 21) fourni avec la vis du haut optionnelle avec trois boulons hex. 3/8" NC x 1" et écrous à bague de nylon (items 22-23). Réinstaller la chaîne de la vis du bas ainsi que le garde-chaîne avant.





FEUILLE D'INSTRUCTION

9462 & BER0014 ENSEMBLE DE SECONDE VIS

PIÈCES

RÉF.	DESCRIPTION	QTÉ.	# PIÈCE
1	Vis du haut – SA88 & SA88TRC	1	666827
	Vis du haut – SA92-L	1	668422
2	Protecteur de chaîne	1	662215
3	Support tendeur de chaîne	1	655782
4	Roulement trou 1 1/4" dia., 4 trous	2	4300001
5	Chaîne #60 x 83 mailles et mailles d'accouplement	1	662071
6	Pignon #60A32 trou 1 1/4" dia.	2	654167
7	Pignon tendeur CA60	1	654010
8	Boulon hex. 3/8" NC x 1 1/4" gr.5 PQÉ	6	O/L
9	Rondelle de blocage 3/8" PQÉE	10	O/L
10	Écrou hex. 3/8" NC PQÉ	10	O/L
11	Boulon hex. 1/2" NC x 1 1/2" gr.5 PQÉ	8	O/L
12	Rondelle de blocage 1/2" PQÉ	8	O/L
13	Écrou hex. 1/2" NC PQÉ	8	O/L
14	Boulon à carrosserie 5/8" NC x 2 1/2" gr.5 PQÉ	1	O/L
15	Rondelle plate trou 11/16" dia. PQÉE	2	O/L
16	Écrou à bague de nylon hex. 5/8" NC PQÉ	1	O/L
17	Boulon hex. 3/8" NC x 1" gr.5 PQÉ	3	O/L
18	Écrou à bague de nylon hex. 3/8" NC PQÉ	3	O/L
19	Boulon hex. 3/8" NC x 1 1/2" gr.5 PQÉ	4	O/L
20	Maille d'accouplement	1	654839

