

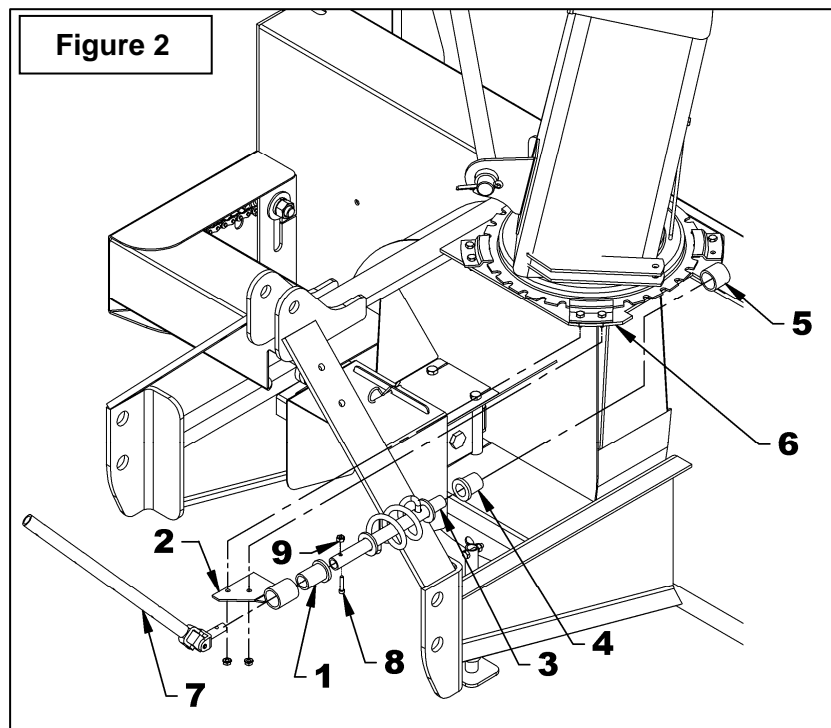
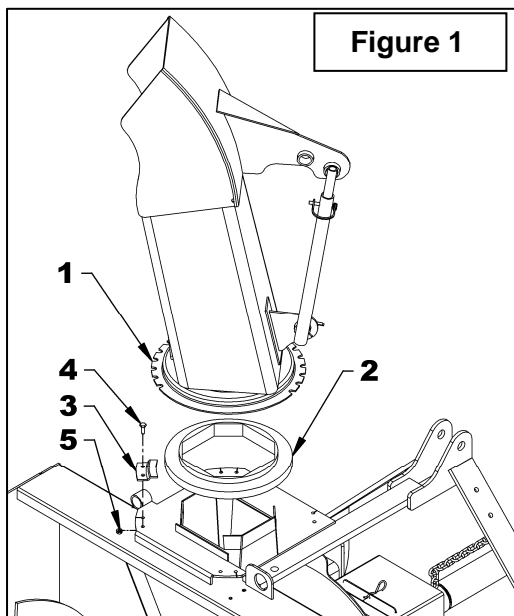
APPLICATION: #Série SMT107538 & moins; SMT107690 à SMT107701;
SMT107807 à SMT107878

INSTALLATION

NOTE: La manivelle de rotation peut s'installer à droite ou à gauche de l'attache trois points.

POUR MODÈLES DE SOUFFLEUSES B48, B54 & B64

1. **Figure 1:** Installer le coussinet de rotation (item 2) sur la base de la chute.
2. **Figure 2:** Insérer le coussinet 1 11/16" (item 1) dans le support de rotation (item 2) et insérer la plus longue partie de la spirale de rotation (item 3).
3. **Figure 2:** Insérer le coussinet 1 5/16" (item 4) dans le tube soudé à l'arrière de la souffleuse (item 5) et insérer l'autre extrémité de la spirale de rotation (item 8).
4. **Figure 2:** Placer le support (item 2) sous la plaque supérieure droite de la souffleuse (item 6).
5. **Figure 1:** Placer la chute (item 1) sur le coussinet de rotation (item 2) et installer les quatre plaques de retenue (item 3) avec huit boulons 1/4" x 3/4" et huit écrous à bride rainurée (items 4-5). Serrer fermement.
6. **Figure 2:** Insérer le tube de rotation (item 7) dans la spirale de rotation assemblée en alignant les trous, insérer une vis à six pans creux 10-24 x 1" (item 8) s'assurant que la tête de la vis s'enfonce dans la spirale et fixer en place avec un écrou à bague de nylon (item 9).

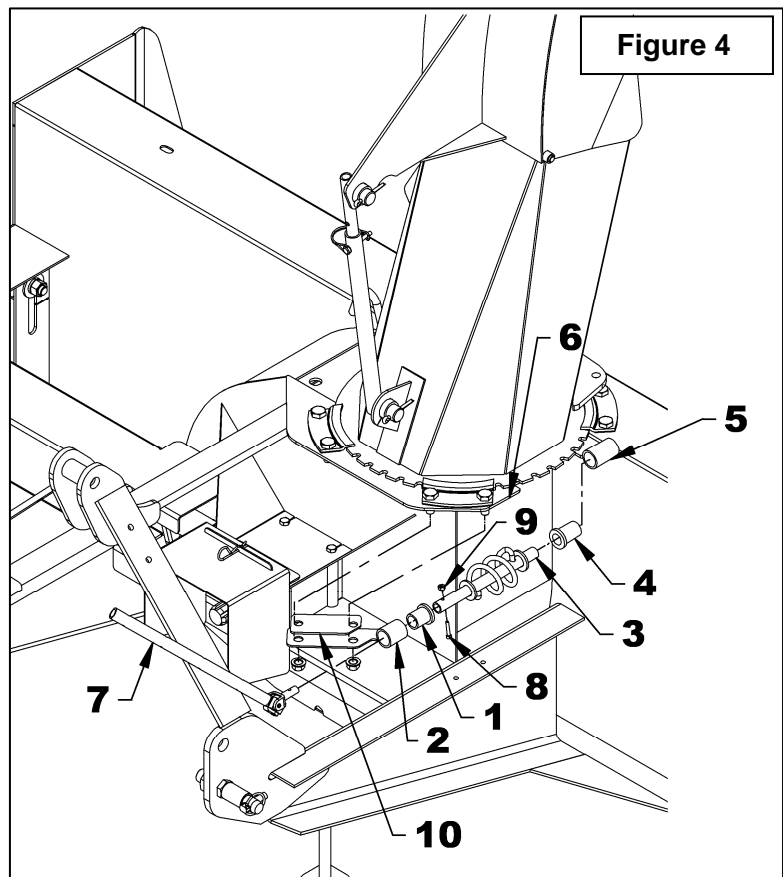
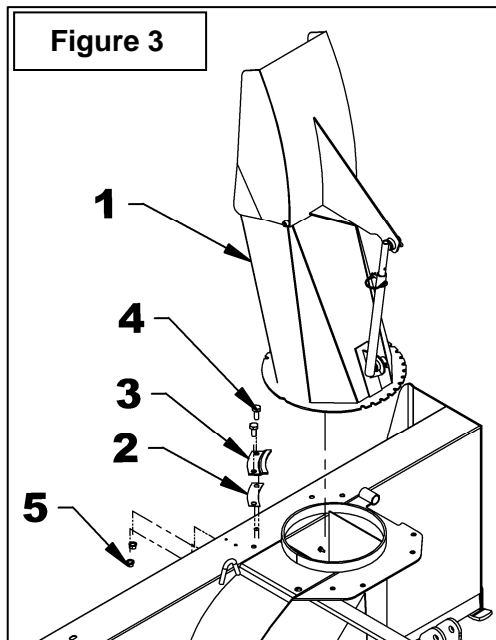


FEUILLE D'INSTRUCTIONS

ROTATION MANUELLE

POUR MODÈLES DE SOUFFLEUSES B74, B84 & B94

1. **Figure 3:** Graisser généreusement la base de la chute (item 1) et autour de l'anneau de chute sur la souffleuse
2. **Figure 4:** Insérer le coussinet 1 11/16" (item 1) dans le support de rotation (item 2) et insérer la plus longue partie de la spirale de rotation (item 3).
3. **Figure 4:** Insérer le coussinet 1 5/16" (item 4) dans le tube soudé à l'arrière de la souffleuse (item 5) et insérer l'autre extrémité de la spirale de rotation (item 8).
4. **Figure 4:** Placer le support (item 2) et l'espaceur (item 10) sous la plaque supérieure droite de la souffleuse (item 6).
5. **Figure 3:** Installer la chute avec les quatre plaques de retenue (item 3), les quatre espaceurs (item 2) et fixer avec huit boulons 1/4" x 3/4" et huit écrous à bride rainurée (items 4-5). Serrer fermement.
6. **Figure 4:** Insérer le tube de rotation (item 7) dans la spirale de rotation assemblée en alignant les trous, insérer une vis à six pans creux 10-24 x 1" (item 8) s'assurant que la tête de la vis s'enfonce dans la spirale et fixer en place avec un écrou à bague de nylon (item 9).




FEUILLE D'INSTRUCTIONS
ROTATION MANUELLE
POUR TOUS LES MODÈLES DE SOUFFLEUSES

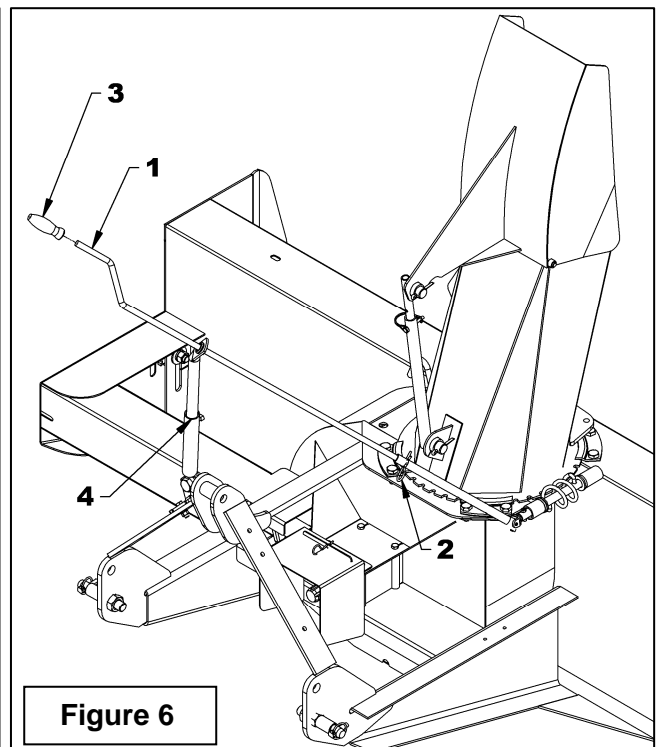
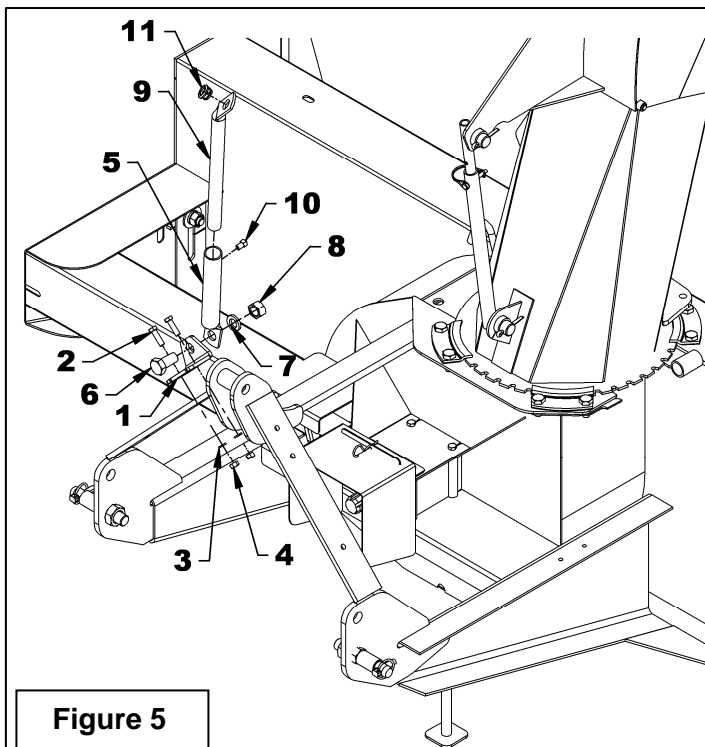
7. **Figure 5:** Installer la fixation (item 1) sur le bras gauche ou droit du trois points avec deux boulons 3/8" NC x 1 1/4", rondelles de blocage 3/8" et écrous 3/8" (items 2-3-4). Serrer fermement.
8. **Figure 5:** Installer la fixation du support de manivelle (item 5) à la fixation (item 1) avec un boulon 3/4"NC x 1 1/4", rondelle de blocage 3/4" et écrou 3/4" (items 6-7-8) en s'assurant de placer les fixations dans la position illustrée.
9. **Figure 5:** Insérer le support de manivelle (item 9) dans la fixation (item 5) en ajustant la hauteur du support selon vos besoins et fixer en place avec une vis de pression à tête carrée 3/8" x 1/2" (item 10).
10. **Figure 5:** Insérer le guide (item 11) dans le support de manivelle (item 9).
11. **Figure 6:** Insérer la manivelle (item 1) dans le support (item 4). Ajuster à la longueur désirée et fixer en place dans le trou le plus près avec une goupille en épingle de 4 mm x 80mm (item 2). Installer la poignée de plastique (item 3).

12. **Figure 5:** Une fois la souffleuse attachée au tracteur, ajuster la direction et la hauteur de la manivelle afin d'obtenir une position d'opération confortable et sécuritaire. Serrer la vis de pression (item 10) sur le support ainsi que le boulon 3/4" x 1 1/2", la rondelle de blocage 3/4" et l'écrou 3/4" (items 6-7-8).

13. **Figure 6:** Pour assurer le bon fonctionnement de la rotation manuelle, le support de manivelle (item 4) doit être positionné le plus près possible du point d'attache supérieur tout en s'assurant que la manivelle n'entre pas en contact avec le siège de l'opérateur lorsque la souffleuse est relevée au maximum.

14. Serrer tous les boulons selon la **Table de Spécification des Couples** à la fin du manuel de la souffleuse.

 **ATTENTION** Pour éviter les blessures, lorsque vous soulevez la souffleuse à sa hauteur maximum, assurez-vous que la manivelle de rotation n'est pas dans l'aire de travail de l'opérateur.



PIÈCES

RÉF.	DESCRIPTION	QTÉ	# PIÈCE
1	Manivelle	1	664902
2	Tube de rotation	1	660188
3	Support de manivelle	1	660187
4	Fixation du support de manivelle	1	660269
5	Spirale de rotation	1	659161
6	Support de spirale de rotation pour B48, B54, B64	1	659145
7	Fixation	1	660388
8	Poignée de plastique	1	656797
9	Guide	1	657390
10	Coussinet de plastique 1 5/16"	1	657335
11	Coussinet de plastique 1 11/16"	1	657336
12	Goupille en épingle 4mm x 80mm	1	1800002
13	Boulon hex. 3/8"NC x 1 1/4" PQÉ	2	O/L
14	Vis à six pans creux tête cylindrique 10-24 x 1" PQÉE	1	0800009
15	Vis de pression carrée 3/8" x 1/2" noir	1	0600006
16	Écrou hex. 3/8" NC PQÉ	2	O/L
17	Écrou à bague de nylon 10-24 PQÉ	1	1000002
18	Rondelle de blocage 3/8" PQÉE	2	O/L
19	Boulon hex. 3/4"NC x 1 1/2" PQÉ	1	O/L
20	Écrou hex. 3/4" NC PQÉ	1	O/L
21	Rondelle de blocage 3/4" PQÉE	1	O/L
22	Goupille à ressort 1/4" x 1 1/4" lg PQÉE	2	O/L
23	Croisillon	1	658193
24	Fourche de rotation	1	659595
25	Support de spirale de rotation pour B74, B84 & B94	1	668477
26	Espaceur 2" x 4.5" pour B74, B84 & B94	1	668092

O/L = obtenir localement

